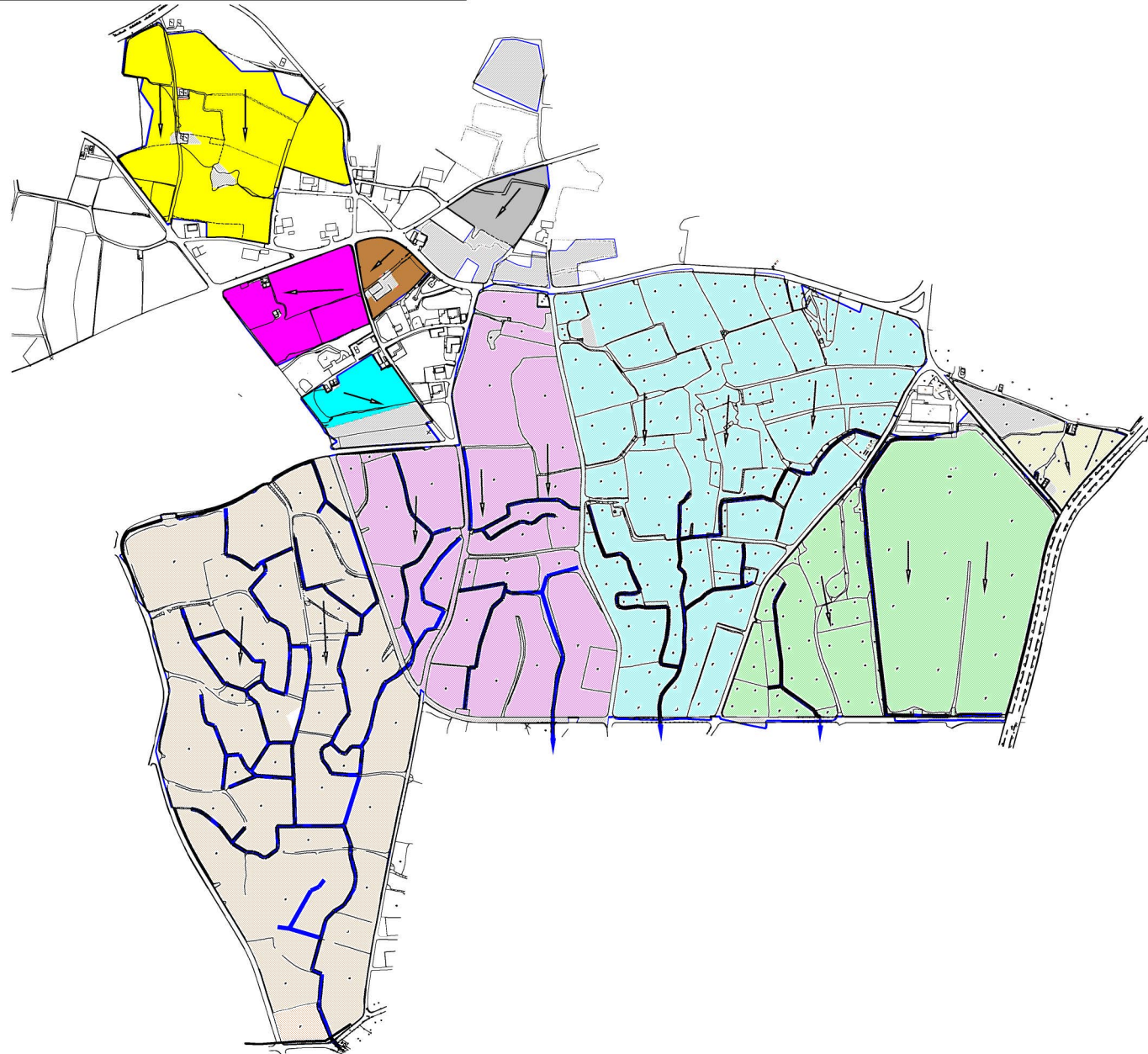


令和3年度 水利施設等保全高度化事業 農地整備事業(畑地帯総合整備型)

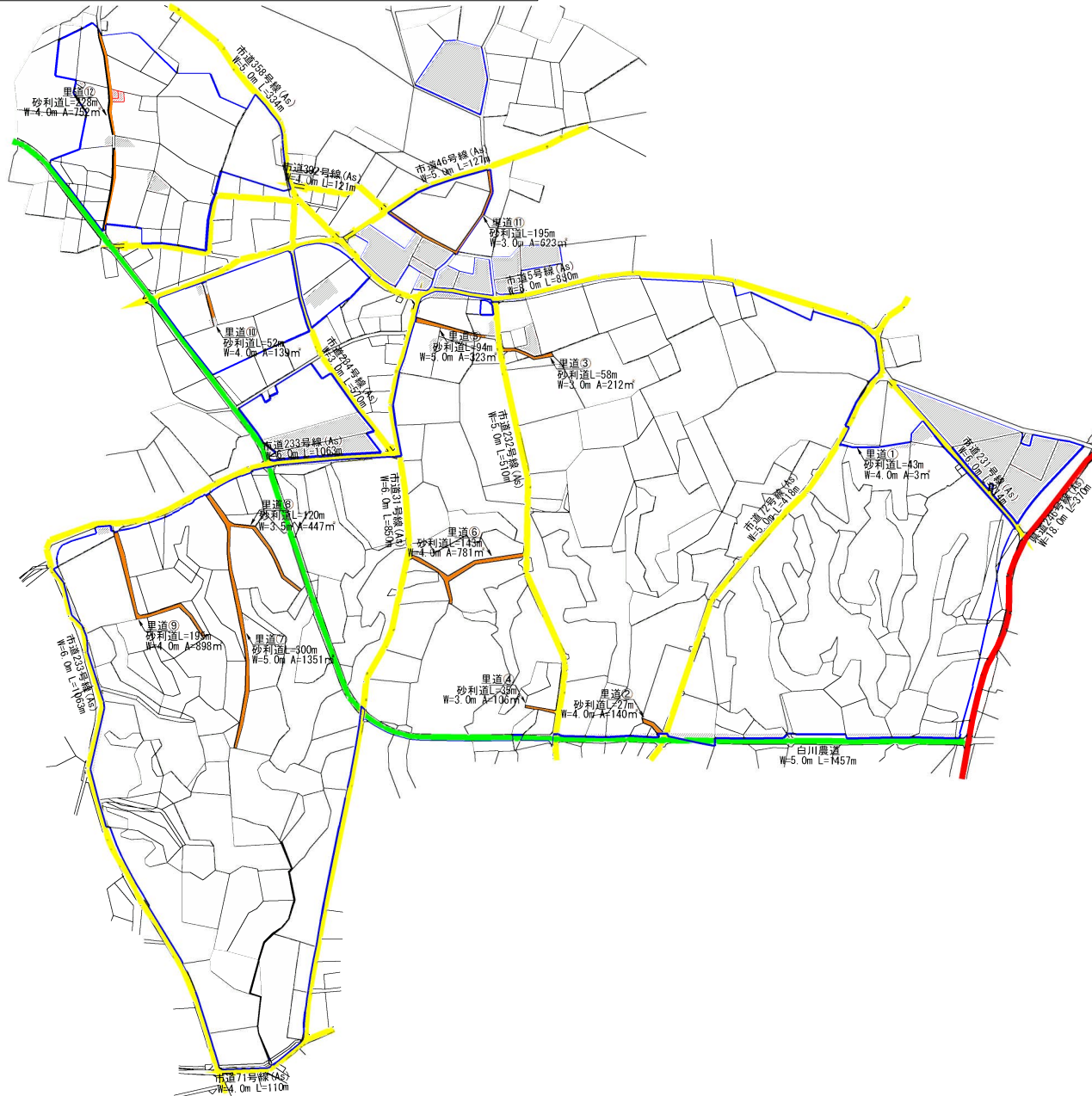
真良瀬嶺地区 現況排水系統図



凡 例	面 積
地区界	
除外地	
流域方向	
既設水路	
既設沈砂池	9.3ha
既設沈砂池へ	13.3ha
既設沈砂池へ	9.7ha
既設沈砂池へ	14.4ha
既設沈砂池へ	1.9ha
地下浸透	0.6ha
地下浸透	1.3ha
地下浸透	0.4ha
地下浸透	0.6ha
地下浸透	3.9ha

# 令和3年度 水利施設等保全高度化事業 農地整備事業(畑地帯総合整備型)

## 真良瀬嶺地区 現況道路模式図

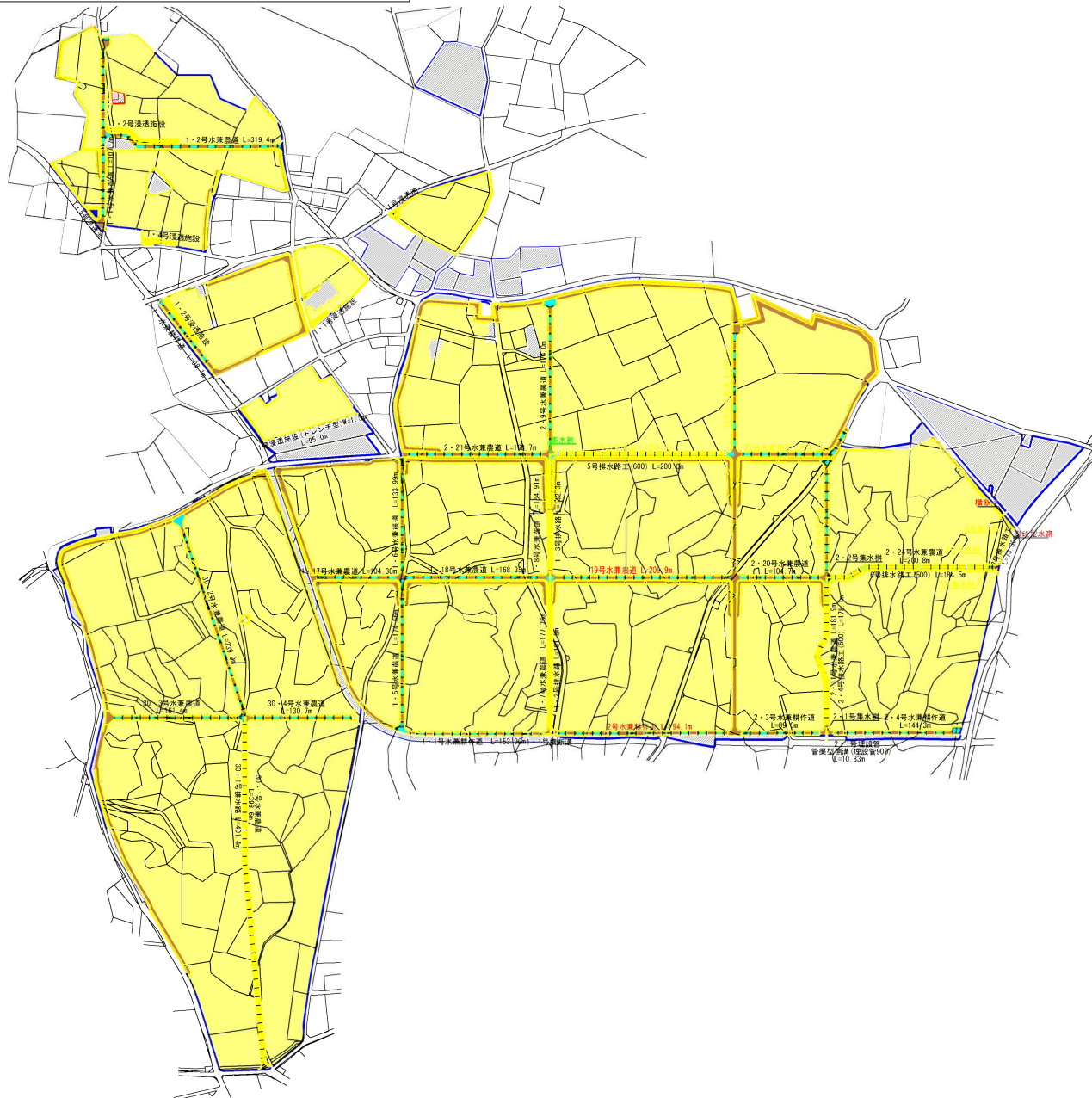


凡例	
	地区界
	除外地
	県道
	市道
	農道
	里道



# 令和3年度 水利施設等保全高度化事業 農地整備事業(畑地帯総合整備型)

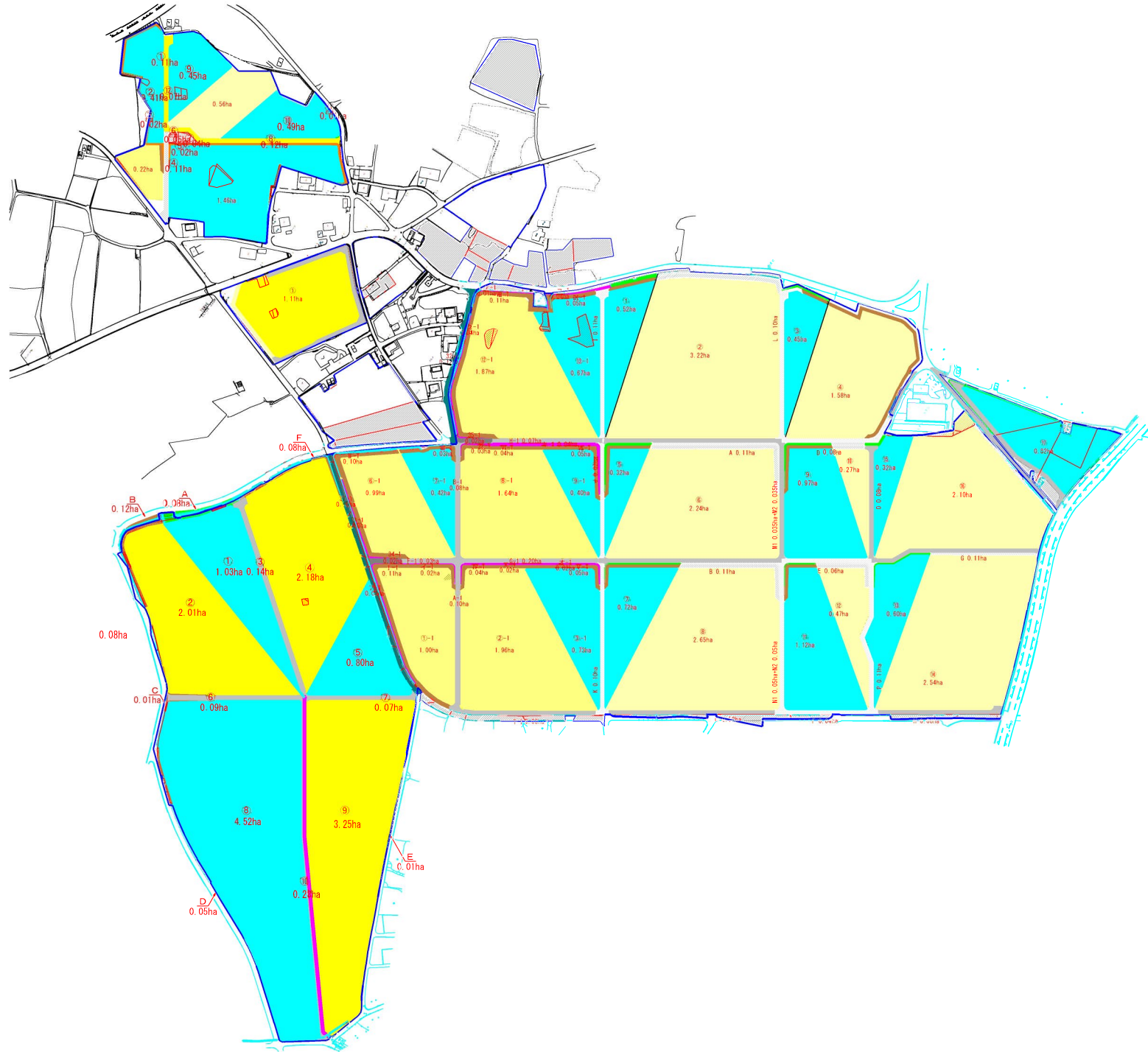
## 真良瀬嶺地区 排水計画平面図



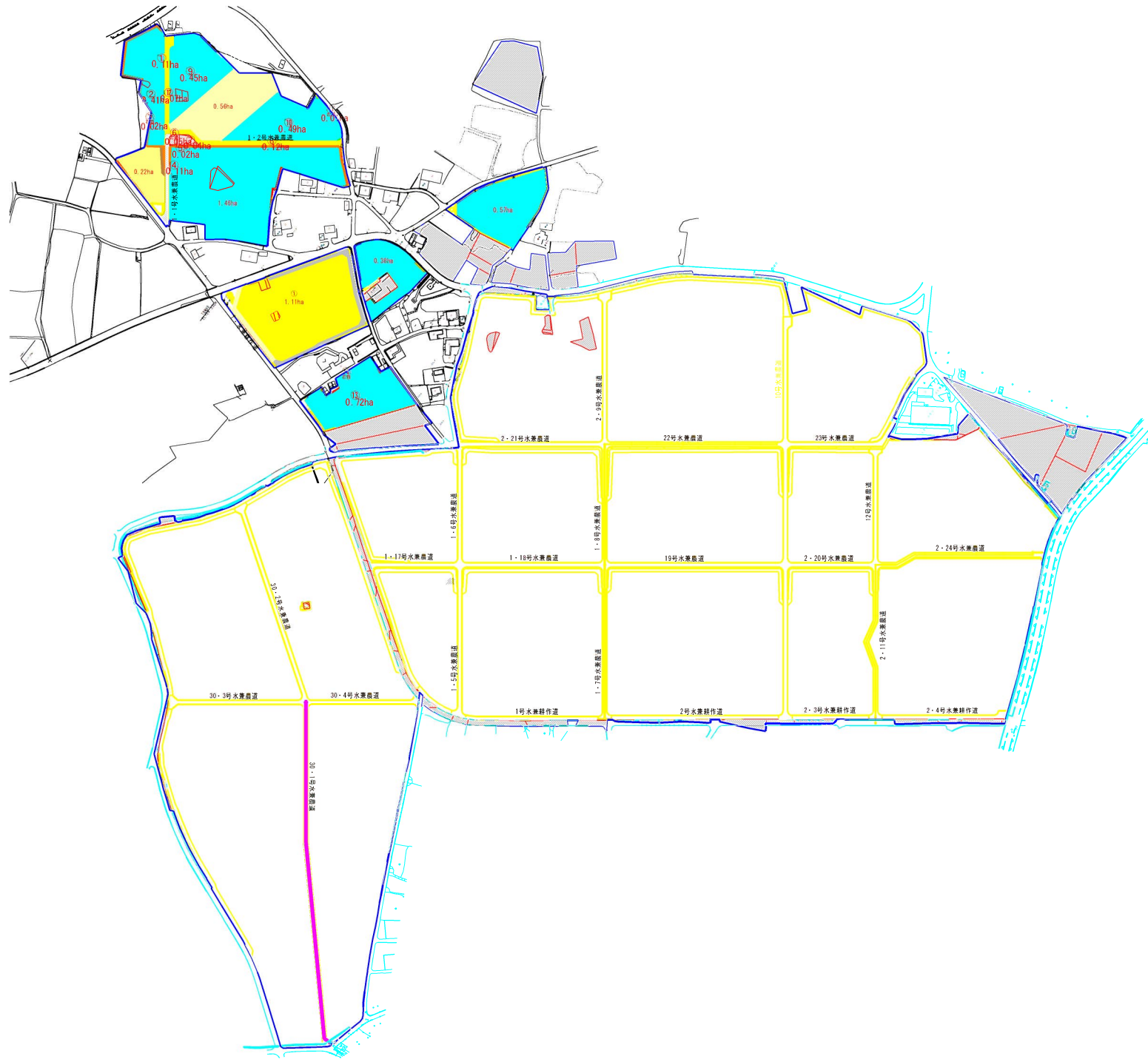
排水路名	延長
30・1号排水路工	401.4
1・2号排水路工	181.8
1・3号排水路工	142.3
5号排水路工	200.0
2・4号排水路工	178.1
6号排水路工	184.5
7号排水路工	73.3
合計	1361.4

凡例	
	地区界
	除外地
	ほ場番号
	ほ場面積
	ほ場
	農道・耕作道
	水兼農道
	集水・排水路
	浸透池・浸透施設
	石積
	グリーンベルト

計画排水系統図  
(水兼農道)



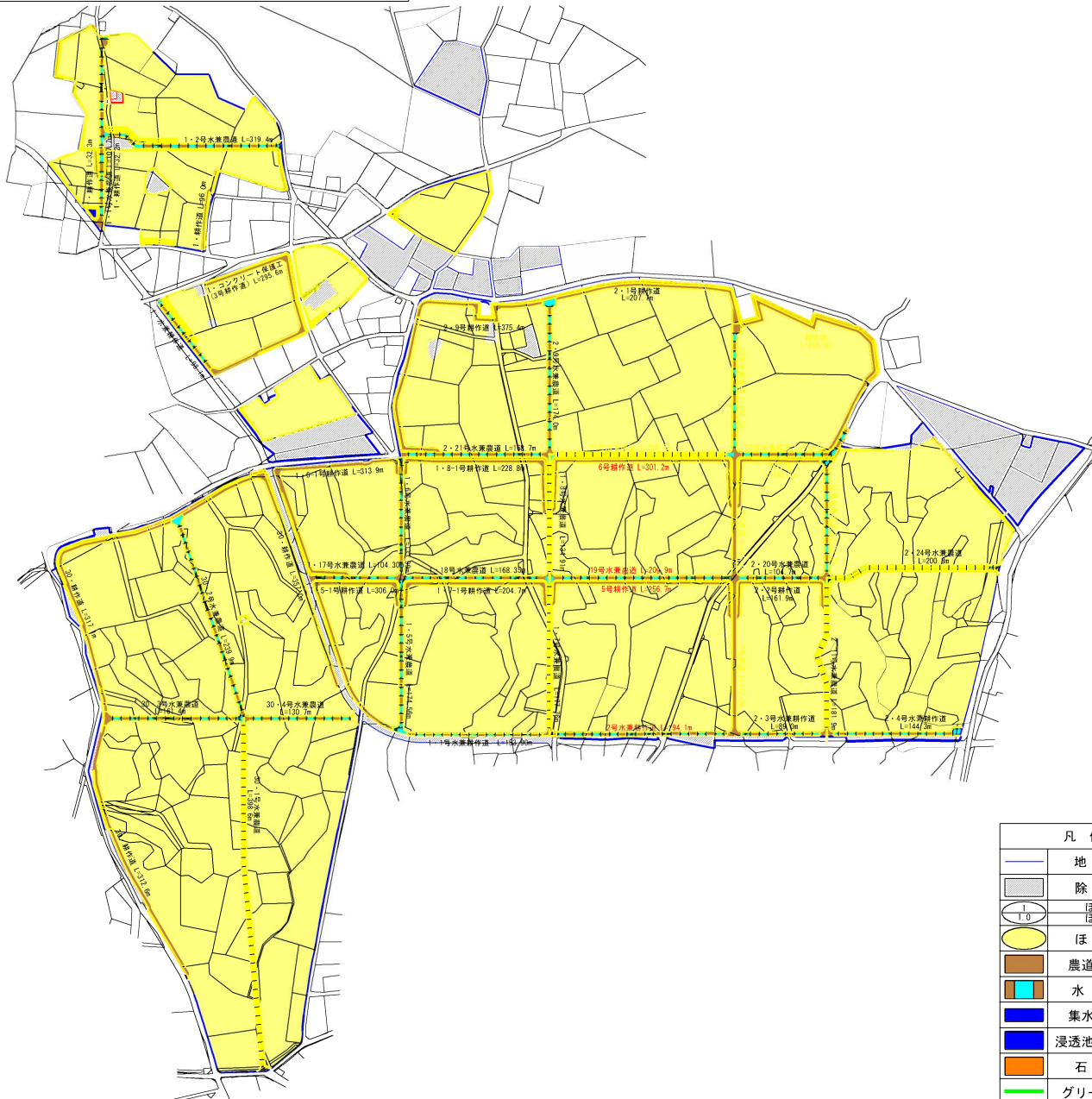
計画排水系統図  
(浸透池・トレンチ)





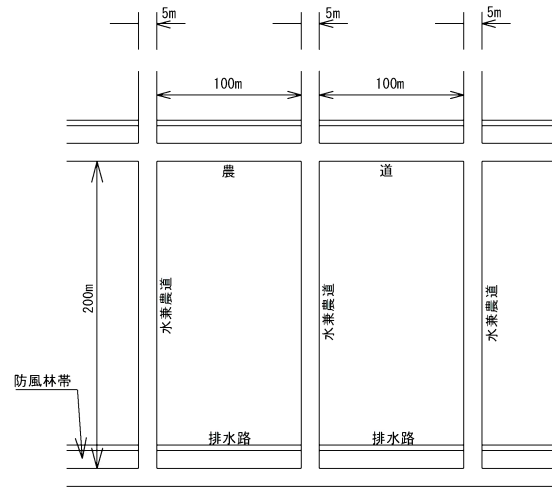
# 令和3年度 水利施設等保全高度化事業 農地整備事業(畑地帯総合整備型)

## 真良瀬嶺地区 農道計画平面図

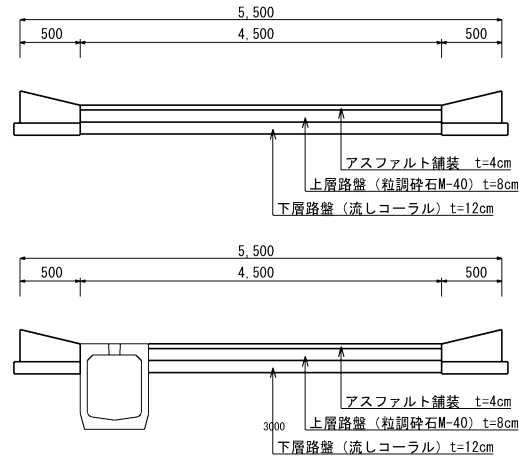


路線名	幅(右側)×延長	
	(m)	(m)
30-1号水兼農道	5.5(4.5)	× 398.6
30-2号水兼農道	5.5(4.5)	× 239.9
30-3号水兼農道	5.5(4.5)	× 161.4
30-4号水兼農道	5.5(4.5)	× 130.7
1-5号水兼農道	5.5(4.5)	× 174.56
1-6号水兼農道	5.5(4.5)	× 133.99
1-7号水兼農道	5.5(4.5)	× 177.76
1-8号水兼農道	5.5(4.5)	× 134.91
2-9号水兼農道	5.5(4.5)	× 174.0
10号水兼農道	5.5(4.5)	× 145.5
2-11号水兼農道	5.5(4.5)	× 181.9
12号水兼農道	5.5(4.5)	× 132.4
1-17号水兼農道	5.5(4.5)	× 104.3
1-18号水兼農道	5.5(4.5)	× 168.35
19号水兼農道	5.5(4.5)	× 209.9
2-20号水兼農道	5.5(4.5)	× 101.7
2-21号水兼農道	5.5(4.5)	× 168.7
22号水兼農道	5.5(4.5)	× 209.9
23号水兼農道	5.5(4.5)	× 143.9
2-24号水兼農道	5.5(4.5)	× 200.8
1-1号水兼農道	5.5(4.5)	× 107.7
1-2号水兼農道	5.5(4.5)	× 319.4
1-水兼耕作道	5.5(4.5)	× 98.1
1-1号水兼耕作道	4.0(3.0)	× 153.9
2号水兼耕作道	4.0(3.0)	× 194.1
2-3号水兼耕作道	4.0(3.0)	× 89.0
2-4号水兼耕作道	4.0(3.0)	× 144.3
水兼農道農道計		4602.67
1号農道	5.0	× 177.7
2号農道	5.0	× 135.1
農道計		313.4
1-5-1号耕作道	4.0	× 306.6
1-6-1号耕作道	4.0	× 313.9
1-7-1号耕作道	4.0	× 204.7
1-8-1号耕作道	4.0	× 228.8
30号耕作道	4.0	× 312.6
30号耕作道	4.0	× 317.1
30号耕作道	4.0	× 357.0
5号耕作道	4.0	× 256.7
6号耕作道	4.0	× 301.2
2-2号耕作道	4.0	× 161.9
耕作道	4.0	× 143.9
耕作道	4.0	× 266.0
2-1号耕作道	4.0	× 207.7
2-9号耕作道	4.0	× 375.4
1号耕作道	4.0	× 32.3
1号耕作道	4.0	× 32.2
1号耕作道	4.0	× 96.0
3号耕作道	4.0	× 295.6
耕作道計		4209.6

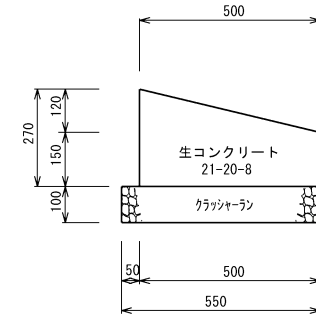
# 主要構造図(1)



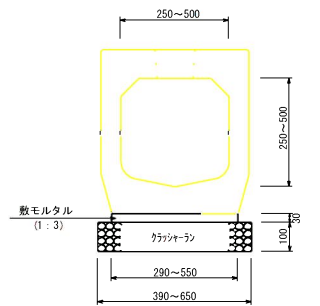
標準圃区



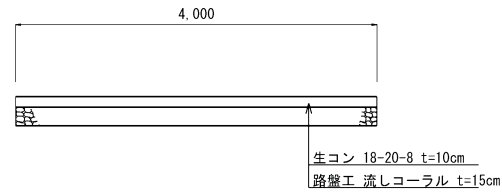
水兼農道標準断面図



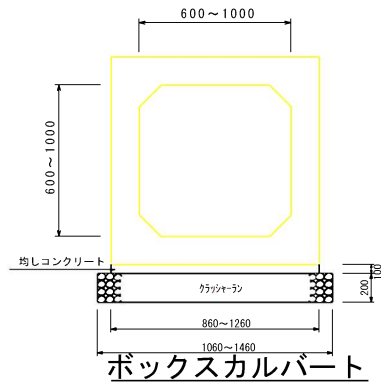
水兼農道側壁



管渠型側溝標準断面図

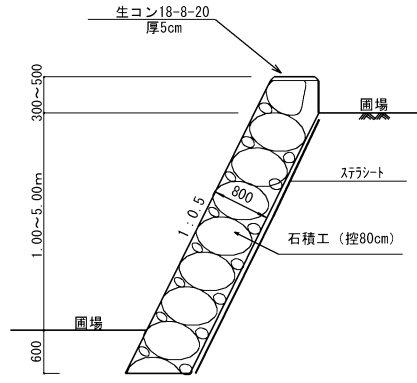


耕作道標準断面図

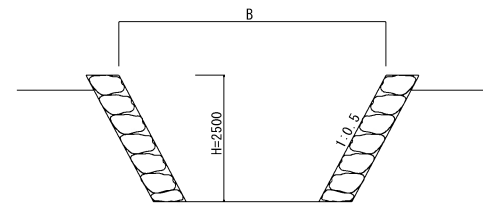
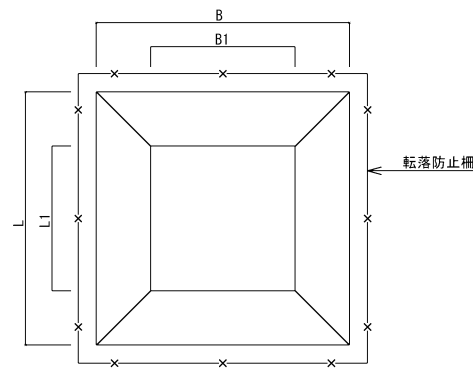


ボックスカルバート

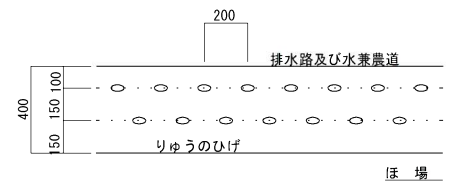
## 主要構造図(2)



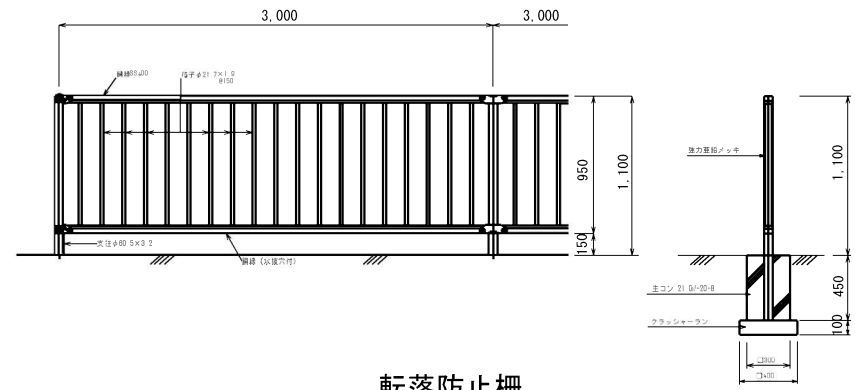
石積工標準断面図



浸透池標準断面図



グリーンベルト工平面図



転落防止柵