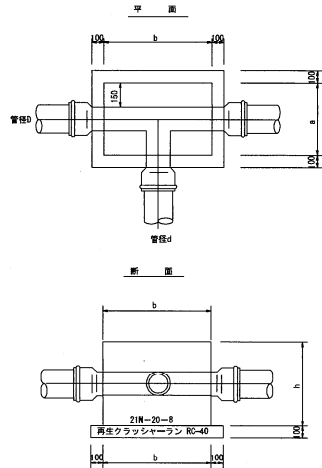


スラストブロック (水平2-1)

T型 (T字管)



T型 H=1.20m

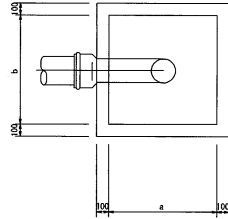
名称 位置	口径 φ1	スラスト寸法			
		高さ φ2	幅 φ3	幅 φ4	幅 φ5
T-1.1+1.00(E)	50	50	0.25	0.25	0.25
T-1.2+1.00(E)	75	50	0.40	0.40	0.25
T-1.3+1.00(E)	100	50	0.45	0.45	0.25
T-1.4+1.00(E)	125	50	0.45	0.45	0.25
T-1.5+1.00(E)	150	50	0.45	0.45	0.25
T-1.6+1.00(E)	175	50	0.45	0.45	0.40
T-1.7+1.00(E)	200	50	0.45	0.45	0.40
T-1.8+1.00(E)	225	50	0.45	0.45	0.40
T-1.9+1.00(E)	250	50	0.45	0.45	0.40
T-2.0+1.00(E)	275	50	0.45	0.45	0.40
T-2.1+1.00(E)	300	50	0.45	0.45	0.40
T-2.2+1.00(E)	325	50	0.45	0.45	0.40
T-2.3+1.00(E)	350	50	0.45	0.45	0.40
T-2.4+1.00(E)	375	50	0.45	0.45	0.40
T-2.5+1.00(E)	400	50	0.45	0.45	0.40
T-2.6+1.00(E)	425	50	0.45	0.45	0.40
T-2.7+1.00(E)	450	50	0.45	0.45	0.40
T-2.8+1.00(E)	475	50	0.45	0.45	0.40
T-2.9+1.00(E)	500	50	0.45	0.45	0.40
T-3.0+1.00(E)	525	50	0.45	0.45	0.40
T-3.1+1.00(E)	550	50	0.45	0.45	0.40
T-3.2+1.00(E)	575	50	0.45	0.45	0.40
T-3.3+1.00(E)	600	50	0.45	0.45	0.40
T-3.4+1.00(E)	625	50	0.45	0.45	0.40
T-3.5+1.00(E)	650	50	0.45	0.45	0.40
T-3.6+1.00(E)	675	50	0.45	0.45	0.40
T-3.7+1.00(E)	700	50	0.45	0.45	0.40
T-3.8+1.00(E)	725	50	0.45	0.45	0.40
T-3.9+1.00(E)	750	50	0.45	0.45	0.40
T-4.0+1.00(E)	775	50	0.45	0.45	0.40
T-4.1+1.00(E)	800	50	0.45	0.45	0.40
T-4.2+1.00(E)	825	50	0.45	0.45	0.40
T-4.3+1.00(E)	850	50	0.45	0.45	0.40
T-4.4+1.00(E)	875	50	0.45	0.45	0.40
T-4.5+1.00(E)	900	50	0.45	0.45	0.40
T-4.6+1.00(E)	925	50	0.45	0.45	0.40
T-4.7+1.00(E)	950	50	0.45	0.45	0.40
T-4.8+1.00(E)	975	50	0.45	0.45	0.40
T-4.9+1.00(E)	1000	50	0.45	0.45	0.40
T-5.0+1.00(E)	1025	50	0.45	0.45	0.40
T-5.1+1.00(E)	1050	50	0.45	0.45	0.40
T-5.2+1.00(E)	1075	50	0.45	0.45	0.40
T-5.3+1.00(E)	1100	50	0.45	0.45	0.40
T-5.4+1.00(E)	1125	50	0.45	0.45	0.40
T-5.5+1.00(E)	1150	50	0.45	0.45	0.40
T-5.6+1.00(E)	1175	50	0.45	0.45	0.40
T-5.7+1.00(E)	1200	50	0.45	0.45	0.40
T-5.8+1.00(E)	1225	50	0.45	0.45	0.40
T-5.9+1.00(E)	1250	50	0.45	0.45	0.40
T-6.0+1.00(E)	1275	50	0.45	0.45	0.40
T-6.1+1.00(E)	1300	50	0.45	0.45	0.40
T-6.2+1.00(E)	1325	50	0.45	0.45	0.40
T-6.3+1.00(E)	1350	50	0.45	0.45	0.40
T-6.4+1.00(E)	1375	50	0.45	0.45	0.40
T-6.5+1.00(E)	1400	50	0.45	0.45	0.40
T-6.6+1.00(E)	1425	50	0.45	0.45	0.40
T-6.7+1.00(E)	1450	50	0.45	0.45	0.40
T-6.8+1.00(E)	1475	50	0.45	0.45	0.40
T-6.9+1.00(E)	1500	50	0.45	0.45	0.40
T-7.0+1.00(E)	1525	50	0.45	0.45	0.40
T-7.1+1.00(E)	1550	50	0.45	0.45	0.40
T-7.2+1.00(E)	1575	50	0.45	0.45	0.40
T-7.3+1.00(E)	1600	50	0.45	0.45	0.40
T-7.4+1.00(E)	1625	50	0.45	0.45	0.40
T-7.5+1.00(E)	1650	50	0.45	0.45	0.40
T-7.6+1.00(E)	1675	50	0.45	0.45	0.40
T-7.7+1.00(E)	1700	50	0.45	0.45	0.40
T-7.8+1.00(E)	1725	50	0.45	0.45	0.40
T-7.9+1.00(E)	1750	50	0.45	0.45	0.40
T-8.0+1.00(E)	1775	50	0.45	0.45	0.40
T-8.1+1.00(E)	1800	50	0.45	0.45	0.40
T-8.2+1.00(E)	1825	50	0.45	0.45	0.40
T-8.3+1.00(E)	1850	50	0.45	0.45	0.40
T-8.4+1.00(E)	1875	50	0.45	0.45	0.40
T-8.5+1.00(E)	1900	50	0.45	0.45	0.40
T-8.6+1.00(E)	1925	50	0.45	0.45	0.40
T-8.7+1.00(E)	1950	50	0.45	0.45	0.40
T-8.8+1.00(E)	1975	50	0.45	0.45	0.40
T-8.9+1.00(E)	2000	50	0.45	0.45	0.40
T-9.0+1.00(E)	2025	50	0.45	0.45	0.40
T-9.1+1.00(E)	2050	50	0.45	0.45	0.40
T-9.2+1.00(E)	2075	50	0.45	0.45	0.40
T-9.3+1.00(E)	2100	50	0.45	0.45	0.40
T-9.4+1.00(E)	2125	50	0.45	0.45	0.40
T-9.5+1.00(E)	2150	50	0.45	0.45	0.40
T-9.6+1.00(E)	2175	50	0.45	0.45	0.40
T-9.7+1.00(E)	2200	50	0.45	0.45	0.40
T-9.8+1.00(E)	2225	50	0.45	0.45	0.40
T-9.9+1.00(E)	2250	50	0.45	0.45	0.40
T-10.0+1.00(E)	2275	50	0.45	0.45	0.40
T-10.1+1.00(E)	2300	50	0.45	0.45	0.40
T-10.2+1.00(E)	2325	50	0.45	0.45	0.40
T-10.3+1.00(E)	2350	50	0.45	0.45	0.40
T-10.4+1.00(E)	2375	50	0.45	0.45	0.40
T-10.5+1.00(E)	2400	50	0.45	0.45	0.40
T-10.6+1.00(E)	2425	50	0.45	0.45	0.40
T-10.7+1.00(E)	2450	50	0.45	0.45	0.40
T-10.8+1.00(E)	2475	50	0.45	0.45	0.40
T-10.9+1.00(E)	2500	50	0.45	0.45	0.40
T-11.0+1.00(E)	2525	50	0.45	0.45	0.40
T-11.1+1.00(E)	2550	50	0.45	0.45	0.40
T-11.2+1.00(E)	2575	50	0.45	0.45	0.40
T-11.3+1.00(E)	2600	50	0.45	0.45	0.40
T-11.4+1.00(E)	2625	50	0.45	0.45	0.40
T-11.5+1.00(E)	2650	50	0.45	0.45	0.40
T-11.6+1.00(E)	2675	50	0.45	0.45	0.40
T-11.7+1.00(E)	2700	50	0.45	0.45	0.40
T-11.8+1.00(E)	2725	50	0.45	0.45	0.40
T-11.9+1.00(E)	2750	50	0.45	0.45	0.40
T-12.0+1.00(E)	2775	50	0.45	0.45	0.40
T-12.1+1.00(E)	2800	50	0.45	0.45	0.40
T-12.2+1.00(E)	2825	50	0.45	0.45	0.40
T-12.3+1.00(E)	2850	50	0.45	0.45	0.40
T-12.4+1.00(E)	2875	50	0.45	0.45	0.40
T-12.5+1.00(E)	2900	50	0.45	0.45	0.40
T-12.6+1.00(E)	2925	50	0.45	0.45	0.40
T-12.7+1.00(E)	2950	50	0.45	0.45	0.40
T-12.8+1.00(E)	2975	50	0.45	0.45	0.40
T-12.9+1.00(E)	3000	50	0.45	0.45	0.40
T-13.0+1.00(E)	3025	50	0.45	0.45	0.40
T-13.1+1.00(E)	3050	50	0.45	0.45	0.40
T-13.2+1.00(E)	3075	50	0.45	0.45	0.40
T-13.3+1.00(E)	3100	50	0.45	0.45	0.40
T-13.4+1.00(E)	3125	50	0.45	0.45	0.40
T-13.5+1.00(E)	3150	50	0.45	0.45	0.40
T-13.6+1.00(E)	3175	50	0.45	0.45	0.40
T-13.7+1.00(E)	3200	50	0.45	0.45	0.40
T-13.8+1.00(E)	3225	50	0.45	0.45	0.40
T-13.9+1.00(E)	3250	50	0.45	0.45	0.40
T-14.0+1.00(E)	3275	50	0.45	0.45	0.40
T-14.1+1.00(E)	3300	50	0.45	0.45	0.40
T-14.2+1.00(E)	3325	50	0.45	0.45	0.40
T-14.3+1.00(E)	3350	50	0.45	0.45	0.40
T-14.4+1.00(E)	3375	50	0.45	0.45	0.40
T-14.5+1.00(E)	3400	50	0.45	0.45	0.40
T-14.6+1.00(E)	3425	50	0.45	0.45	0.40
T-14.7+1.00(E)	3450	50	0.45	0.45	0.40
T-14.8+1.00(E)	3475	50	0.45	0.45	0.40
T-14.9+1.00(E)	3500	50	0.45	0.45	0.40
T-15.0+1.00(E)	3525	50	0.45	0.45	0.40
T-15.1+1.00(E)	3550	50	0.45	0.45	0.40
T-15.2+1.00(E)	3575	50	0.45	0.45	0.40
T-15.3+1.00(E)	3600	50	0.45	0.45	0.40
T-15.4+1.00(E)	3625	50	0.45	0.45	0.40
T-15.5+1.00(E)	3650	50	0.45	0.45	0.40
T-15.6+1.00(E)	3675	50	0.45	0.45	0.40
T-15.7+1.00(E)	3700	50	0.45	0.45	0.40
T-15.8+1.00(E)	3725	50	0.45	0.45	0.40
T-15.9+1.00(E)	3750	50	0.45	0.45	0.40
T-16.0+1.00(E)	3775	50	0.45	0.45	0.40
T-16.1+1.00(E)	3800	50	0.45	0.45	0.40
T-16.2+1.00(E)	3825	50	0.45	0.45	0.40
T-16.3+1.00(E)	3850	50	0.45	0.45	0.40
T-16.4+1.00(E)	3875	50	0.45	0.45	0.40
T-16.5+1.00(E)	3900	50	0.45	0.45	0.40
T-16.6+1.00(E)	3925	50	0.45	0.45	0.40
T-16.7+1.00(E)	3950	50	0.45	0.45	0.40
T-16.8+1.00(E)	3975	50	0.45	0.45	0.40
T-16.9+1.00(E)	4000	50	0.45	0.45	0.40
T-17.0+1.00(E)	4025	50	0.45	0.45	0.40
T-17.1+1.00(E)	4050	50	0.45	0.45	0.40
T-17.2+1.00(E)	4075	50	0.45	0.45	0.40
T-17.3+1.00(E)	4100	50	0.45	0.45	0.40
T-17.4+1.00(E)	4125	50	0.45	0.45	0.40
T-17.5+1.00(E)	4150	50	0.45	0.45	0.40
T-17.6+1.00(E)	4175	50	0.45	0.45	0.40
T-17.7+1.00(E)	4200	50	0.45	0.45	0.40
T-17.8+1.00(E)	4225	50	0.45	0.45	0.40
T-17.9+1.00(E)	4250	50	0.45	0.45	0.40
T-18.0+1.00(E)	4275	50	0.45	0.45	0.40
T-18.1+1.00(E)	4300	50	0.45	0.45	0.40
T-18.2+1.00(E)	4325	50	0.45	0.45	0.40
T-18.3+1.00(E)	4350	50	0.45	0.45	0.40
T-18.4+1.00(E)	4375	50	0.45	0.45	0.40
T-18.5+1.00(E)	4400	50	0.45	0.45	0.40
T-18.6+1.00(E)	4425	50	0.45	0.45	0.40
T-18.7+1.00(E)	4450	50	0.45	0.45	0.40
T-18.8+1.00(E)	4475	50	0.45	0.45	0.40
T-18.9+1.00(E)	4500	50	0.45	0.45	0.40
T-19.0+1.00(E)	4525	50	0.45	0.45	0.40
T-19.1+1.00(E)	4550	50	0.45	0.45	0.40
T-19.2+1.00(E)	4575	50	0.45	0.45	0.40
T-19.3+1.00(E)	4600	50	0.45	0.45	0.40
T-19.4+1.00(E)	4625	50	0.45	0.45	0.40
T-19.5+1.00(E)	4650	50	0.45	0.45	0.40
T-19.6+1.00(E)	4675	50	0.45	0.45	0.40
T-19.7+1.00(E)	4700	50	0.45	0.45	0.40
T-19.8+1.00(E)	4725	50	0.45	0.45	0.40
T-19.9+1.00(E)	4750	50	0.45	0.45	0.40
T-20.0+1.0					

スラストブロック (上向き)

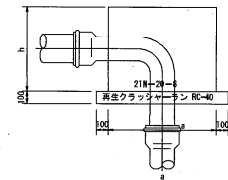
F型 (90°) (上向き)



平面



断面



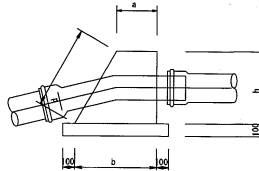
F型 (90°) H=1.20m

名 称	仕様	スラスト寸法			
		高さ H1	幅 W	幅 幅B	長さ 長さ
F-1-100	50	0.25	0.25	0.25	
F-2-100	75	0.45	0.45	0.45	
F-3-100	100	0.65	0.65	0.65	
F-4-100	125	0.85	0.85	0.85	
F-5-100	150	1.05	1.05	1.05	
F-6-100	175	1.25	1.25	1.25	
F-7-100	200	1.45	1.45	1.45	
F-8-100	225	1.65	1.65	1.65	
F-9-100	250	1.85	1.85	1.85	
F-10-100	275	2.05	2.05	2.05	

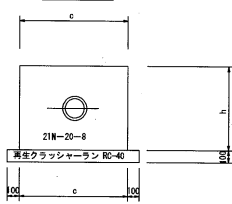
G型 (45°) H型 (22°) 1/2
【型 (11°) 1/4】 (上向き)



平面



断面



F型 (90°) H=1.00m

名 称	仕様	スラスト寸法			
		高さ H1	幅 W	幅 幅B	長さ 長さ
F-1-100	50	0.25	0.25	0.25	
F-2-100	75	0.45	0.45	0.45	
F-3-100	100	0.65	0.65	0.65	
F-4-100	125	0.85	0.85	0.85	
F-5-100	150	1.05	1.05	1.05	
F-6-100	175	1.25	1.25	1.25	
F-7-100	200	1.45	1.45	1.45	
F-8-100	225	1.65	1.65	1.65	
F-9-100	250	1.85	1.85	1.85	
F-10-100	275	2.05	2.05	2.05	

F型 (90°) H=0.80m (標準)

名 称	仕様	スラスト寸法			
		高さ H1	幅 W	幅 幅B	長さ 長さ
F-1-80	50	0.25	0.25	0.25	
F-2-80	75	0.45	0.45	0.45	
F-3-80	100	0.65	0.65	0.65	
F-4-80	125	0.85	0.85	0.85	
F-5-80	150	1.05	1.05	1.05	
F-6-80	175	1.25	1.25	1.25	
F-7-80	200	1.45	1.45	1.45	
F-8-80	225	1.65	1.65	1.65	
F-9-80	250	1.85	1.85	1.85	
F-10-80	275	2.05	2.05	2.05	

F型 (90°) H=0.60m

名 称	仕様	スラスト寸法			
		高さ H1	幅 W	幅 幅B	長さ 長さ
F-1-60	50	0.25	0.25	0.25	
F-2-60	75	0.45	0.45	0.45	
F-3-60	100	0.65	0.65	0.65	
F-4-60	125	0.85	0.85	0.85	
F-5-60	150	1.05	1.05	1.05	
F-6-60	175	1.25	1.25	1.25	
F-7-60	200	1.45	1.45	1.45	
F-8-60	225	1.65	1.65	1.65	
F-9-60	250	1.85	1.85	1.85	
F-10-60	275	2.05	2.05	2.05	

F型 (90°) H=0.60m

名 称	仕様	スラスト寸法			
		高さ H1	幅 W	幅 幅B	長さ 長さ
F-1-60	50	0.25	0.25	0.25	
F-2-60	75	0.45	0.45	0.45	
F-3-60	100	0.65	0.65	0.65	
F-4-60	125	0.85	0.85	0.85	
F-5-60	150	1.05	1.05	1.05	
F-6-60	175	1.25	1.25	1.25	
F-7-60	200	1.45	1.45	1.45	
F-8-60	225	1.65	1.65	1.65	
F-9-60	250	1.85	1.85	1.85	
F-10-60	275	2.05	2.05	2.05	

G型 (45°) H=1.20m

名 称	仕様	スラスト寸法			
		高さ H1	幅 W	幅 幅B	長さ 長さ
G-1-100	50	0.25	0.25	0.25	0.25
G-2-100	75	0.45	0.45	0.45	0.45
G-3-100	100	0.65	0.65	0.65	0.65
G-4-100	125	0.85	0.85	0.85	0.85
G-5-100	150	1.05	1.05	1.05	1.05
G-6-100	175	1.25	1.25	1.25	1.25
G-7-100	200	1.45	1.45	1.45	1.45
G-8-100	225	1.65	1.65	1.65	1.65
G-9-100	250	1.85	1.85	1.85	1.85
G-10-100	275	2.05	2.05	2.05	2.05

H型 (22°) H=1.20m

名 称	仕様	スラスト寸法			
		高さ H1	幅 W	幅 幅B	長さ 長さ
H-1-100	50	0.25	0.25	0.10	0.20
H-2-100	75	0.45	0.45	0.10	0.20
H-3-100	100	0.65	0.65	0.15	0.20
H-4-100	125	0.85	0.85	0.20	0.40
H-5-100	150	1.05	1.05	0.25	0.50
H-6-100	175	1.25	1.25	0.30	0.60
H-7-100	200	1.45	1.45	0.35	0.70
H-8-100	225	1.65	1.65	0.40	0.80
H-9-100	250	1.85	1.85	0.45	0.90
H-10-100	275	2.05	2.05	0.50	1.00

【型 (11°) H=1.20m

名 称	仕様	スラスト寸法			
		高さ H1	幅 W	幅 幅B	長さ 長さ
11-1-100	50	0.25	0.25	0.10	0.20
11-2-100	75	0.45	0.45	0.10	0.20
11-3-100	100	0.65	0.65	0.10	0.20
11-4-100	125	0.85	0.85	0.10	0.20
11-5-100	150	1.05	1.05	0.10	0.20
11-6-100	175	1.25	1.25	0.10	0.20
11-7-100	200	1.45	1.45	0.10	0.20
11-8-100	225	1.65	1.65	0.10	0.20
11-9-100	250	1.85	1.85	0.10	0.20
11-10-100	275	2.05	2.05	0.10	0.20

G型 (45°) H=1.00m

名 称	仕様	スラスト寸法			
		高さ H1	幅 W	幅 幅B	長さ 長さ
G-1-100	50	0.25	0.25	0.10	0.20
G-2-100	75	0.45	0.45	0.10	0.20
G-3-100	100	0.65	0.65	0.15	0.20
G-4-100	125	0.85	0.85	0.20	0.40
G-5-100	150	1.05	1.05	0.25	0.50
G-6-100	175	1.25	1.25	0.30	0.60
G-7-100	200	1.45	1.45	0.35	0.70
G-8-100	225	1.65	1.65	0.40	0.80
G-9-100	250	1.85	1.85	0.45	0.90
G-10-100	275	2.05	2.05	0.50	1.00

H型 (22°) H=1.00m

名 称	仕様	スラスト寸法			
		高さ H1	幅 W	幅 幅B	長さ 長さ
H-1-100	50	0.25	0.25	0.10	0.20
H-2-100	75	0.45	0.45	0.10	0.20
H-3-100	100	0.65	0.65	0.15	0.20
H-4-100	125	0.85	0.85	0.20	0.40
H-5-100	150	1.05	1.05	0.25	0.50
H-6-100	175	1.25	1.25	0.30	0.60
H-7-100	200	1.45	1.45	0.35	0.70
H-8-100	225	1.65	1.65	0.40	0.80
H-9-100	250	1.85	1.85	0.45	0.90
H-10-100	275	2.05	2.05	0.50	1.00

【型 (11°) H=1.00m

名 称	仕様	スラスト寸法			
		高さ H1	幅 W	幅 幅B	長さ 長さ
11-1-100	50	0.25	0.25	0.10	0.20
11-2-100	75	0.45	0.45	0.10	0.20
11-3-100	100	0.65	0.65	0.10	0.20
11-4-100	125	0.85	0.85	0.10	0.20
11-5-100	150	1.05	1.05	0.10	0.20
11-6-100	175	1.25	1.25	0.10	0.20
11-7-100	200	1.45	1.45	0.10	0.20
11-8-100	225	1.65	1.65	0.10	0.20
11-9-100	250	1.85	1.85	0.10	0.20
11-10-100	275	2.05	2.05	0.10	0.20

G型 (45°) H=0.80m (標準)

名 称	仕様	スラスト寸法			
		高さ H1	幅 W	幅 幅B	長さ 長さ
G-1-80	50	0.25	0.25	0.10	0.20
G-2-80	75	0.45	0.45	0.10	0.20
G-3-80	100	0.65	0.65	0.15	0.20
G-4-80	125	0.85	0.85	0.20	0.40
G-5-80	150	1.05	1.05	0.25	0.50
G-6-80	175	1.25	1.25	0.30	0.60
G-7-80	200	1.45	1.45	0.35	0.70
G-8-80	225	1.65	1.65	0.40	0.80
G-9-80	250	1.85	1.85	0.45	0.90
G-10-80	275	2.05	2.05	0.50	1.00

H型 (22°) H=0.80m (標準)

名 称	仕様	スラスト寸法			
		高さ H1	幅 W	幅 幅B	長さ 長さ
H-1-80	50	0.25	0.25	0.10	0.20
H-2-80	75	0.45	0.45	0.10	0.20
H-3-80	100	0.65	0.65	0.15	0.20
H-4-80	125	0.85	0.85	0.20	0.40
H-5-80	150	1.05	1.05	0.25	0.50
H-6-80	175	1.25	1.25	0.30	0.60
H-7-80	200	1.45	1.45	0.35	0.70
H-8-80	225	1.65	1.65	0.40	0.80
H-9-80	250	1.85	1.85	0.45	0.90
H-10-80	275	2.05	2.05	0.50	1.00

【型 (11°) H=0.80m

名 称	仕様	スラスト寸法			
		高さ H1	幅 W	幅 幅B	長さ 長さ
11-1-80	50	0.25	0.25	0.10	0.20
11-2-80	75	0.45	0.45	0.10	0.20
11-3-80	100	0.65	0.65	0.10	0.20
11-4-80	125	0.85	0.85	0.10	0.20
11-5-80	150	1.05	1.05	0.10	0.20
11-6-80	175	1.25	1.25	0.10	0.20
11-7-80	200	1.45	1.45	0.10	0.20
11-8-80	225	1.65	1.65	0.10	0.20
11-9-80	250	1.85	1.85	0.10	0.20
11-10-80	275	2.05	2.05	0.10	0.20

G型 (45°) H=0.60m

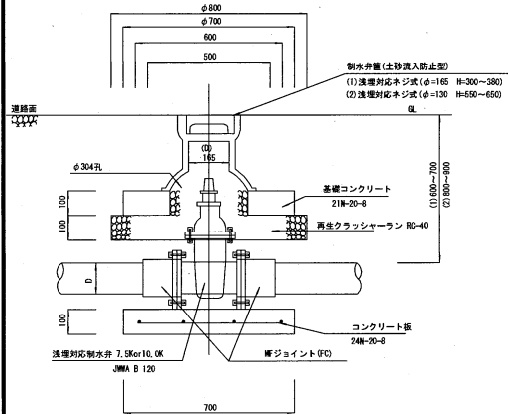
名 称	仕様	スラスト寸法			
		高さ H1	幅 W	幅 幅B	長さ 長さ
G-1-60	50	0.25	0.25	0.10	0.20
G-2-60	75	0.45	0.45	0.10	0.20
G-3-60	100	0.65	0.65	0.15	0.20
G-4-60	125	0.85	0.85	0.20	0.40
G-5-60	150	1.05	1.05	0.25	0.50
G-6-60	175	1.25	1.25	0.30	0.60
G-7-60	200	1.45	1.45	0.35	0.70
G-8-60	225	1.65	1.65	0.40	0.80
G-9-60	250	1.85	1.85	0.45	0.90
G-10-60	275	2.05	2.05	0.50	1.00

構造図(制水弁)

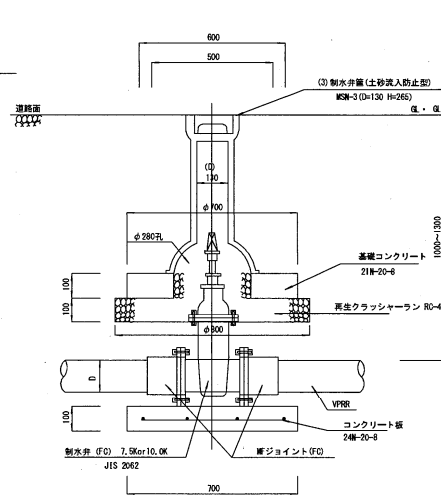
断面図(アスファルト・コンクリート舗装)

断面図(砂利道)

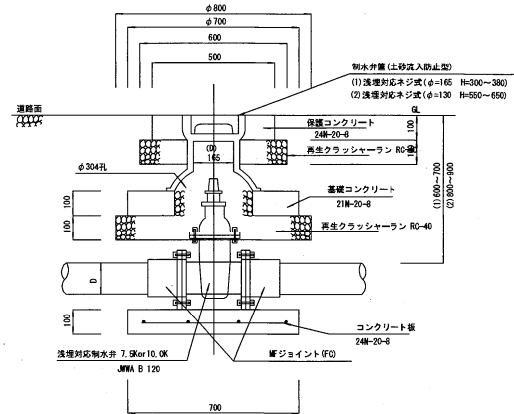
制水弁工(浅埋型)
(道路面用)



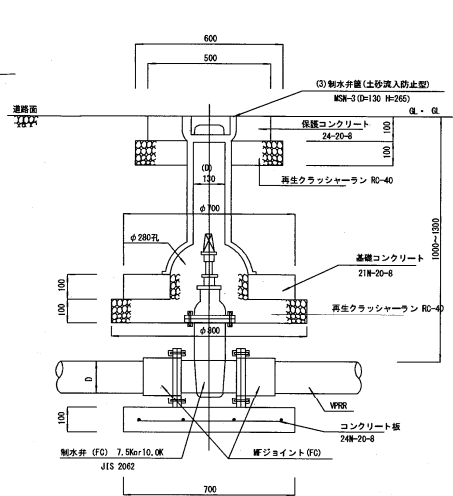
制水弁工(標準型)
(道路面用)



制水弁工(浅埋型)
(道路面用)



制水弁工(標準型)
(道路面用)



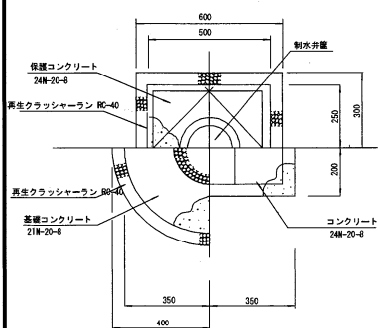
静水圧7.5K用			静水圧10.0K用		
名 称	規格	名 称	規格	名 称	規格
As-φ50-60型制水弁工(7.5K)	φ50	As-φ50-60型制水弁工(10.0K)	φ50	As-φ50-60型制水弁工(7.5K)	φ50
As-φ75-60型制水弁工(7.5K)	φ75	As-φ75-60型制水弁工(10.0K)	φ75	As-φ75-60型制水弁工(7.5K)	φ75
As-φ100-60型制水弁工(7.5K)	φ100	As-φ100-60型制水弁工(10.0K)	φ100	As-φ100-60型制水弁工(7.5K)	φ100
As-φ125-60型制水弁工(7.5K)	φ125	As-φ125-60型制水弁工(10.0K)	φ125	As-φ125-60型制水弁工(7.5K)	φ125
As-φ150-60型制水弁工(7.5K)	φ150	As-φ150-60型制水弁工(10.0K)	φ150	As-φ150-60型制水弁工(7.5K)	φ150
As-φ200-60型制水弁工(7.5K)	φ200	As-φ200-60型制水弁工(10.0K)	φ200	As-φ200-60型制水弁工(7.5K)	φ200
As-φ250-60型制水弁工(7.5K)	φ250	As-φ250-60型制水弁工(10.0K)	φ250	As-φ250-60型制水弁工(7.5K)	φ250

静水圧7.5K用			静水圧10.0K用		
名 称	規格	名 称	規格	名 称	規格
As-φ50-100型制水弁工(7.5K)	φ50	As-φ50-100型制水弁工(10.0K)	φ50	As-φ50-100型制水弁工(7.5K)	φ50
As-φ75-100型制水弁工(7.5K)	φ75	As-φ75-100型制水弁工(10.0K)	φ75	As-φ75-100型制水弁工(7.5K)	φ75
As-φ100-100型制水弁工(7.5K)	φ100	As-φ100-100型制水弁工(10.0K)	φ100	As-φ100-100型制水弁工(7.5K)	φ100
As-φ125-100型制水弁工(7.5K)	φ125	As-φ125-100型制水弁工(10.0K)	φ125	As-φ125-100型制水弁工(7.5K)	φ125
As-φ150-100型制水弁工(7.5K)	φ150	As-φ150-100型制水弁工(10.0K)	φ150	As-φ150-100型制水弁工(7.5K)	φ150
As-φ200-100型制水弁工(7.5K)	φ200	As-φ200-100型制水弁工(10.0K)	φ200	As-φ200-100型制水弁工(7.5K)	φ200
As-φ250-100型制水弁工(7.5K)	φ250	As-φ250-100型制水弁工(10.0K)	φ250	As-φ250-100型制水弁工(7.5K)	φ250

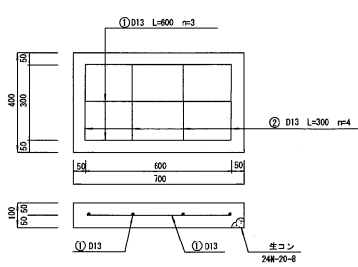
静水圧7.5K用			静水圧10.0K用		
名 称	規格	名 称	規格	名 称	規格
G-φ50-60型制水弁工(7.5K)	φ50	G-φ50-60型制水弁工(10.0K)	φ50	G-φ50-60型制水弁工(7.5K)	φ50
G-φ75-60型制水弁工(7.5K)	φ75	G-φ75-60型制水弁工(10.0K)	φ75	G-φ75-60型制水弁工(7.5K)	φ75
G-φ100-60型制水弁工(7.5K)	φ100	G-φ100-60型制水弁工(10.0K)	φ100	G-φ100-60型制水弁工(7.5K)	φ100
G-φ125-60型制水弁工(7.5K)	φ125	G-φ125-60型制水弁工(10.0K)	φ125	G-φ125-60型制水弁工(7.5K)	φ125
G-φ150-60型制水弁工(7.5K)	φ150	G-φ150-60型制水弁工(10.0K)	φ150	G-φ150-60型制水弁工(7.5K)	φ150
G-φ200-60型制水弁工(7.5K)	φ200	G-φ200-60型制水弁工(10.0K)	φ200	G-φ200-60型制水弁工(7.5K)	φ200
G-φ250-60型制水弁工(7.5K)	φ250	G-φ250-60型制水弁工(10.0K)	φ250	G-φ250-60型制水弁工(7.5K)	φ250

静水圧7.5K用			静水圧10.0K用		
名 称	規格	名 称	規格	名 称	規格
G-φ50-100型制水弁工(7.5K)	φ50	G-φ50-100型制水弁工(10.0K)	φ50	G-φ50-100型制水弁工(7.5K)	φ50
G-φ75-100型制水弁工(7.5K)	φ75	G-φ75-100型制水弁工(10.0K)	φ75	G-φ75-100型制水弁工(7.5K)	φ75
G-φ100-100型制水弁工(7.5K)	φ100	G-φ100-100型制水弁工(10.0K)	φ100	G-φ100-100型制水弁工(7.5K)	φ100
G-φ125-100型制水弁工(7.5K)	φ125	G-φ125-100型制水弁工(10.0K)	φ125	G-φ125-100型制水弁工(7.5K)	φ125
G-φ150-100型制水弁工(7.5K)	φ150	G-φ150-100型制水弁工(10.0K)	φ150	G-φ150-100型制水弁工(7.5K)	φ150
G-φ200-100型制水弁工(7.5K)	φ200	G-φ200-100型制水弁工(10.0K)	φ200	G-φ200-100型制水弁工(7.5K)	φ200
G-φ250-100型制水弁工(7.5K)	φ250	G-φ250-100型制水弁工(10.0K)	φ250	G-φ250-100型制水弁工(7.5K)	φ250

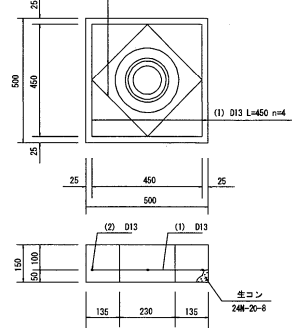
平面図



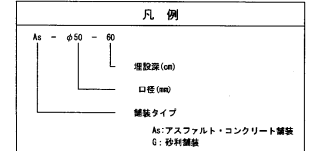
コンクリート板詳細図



保護コンクリート詳細図



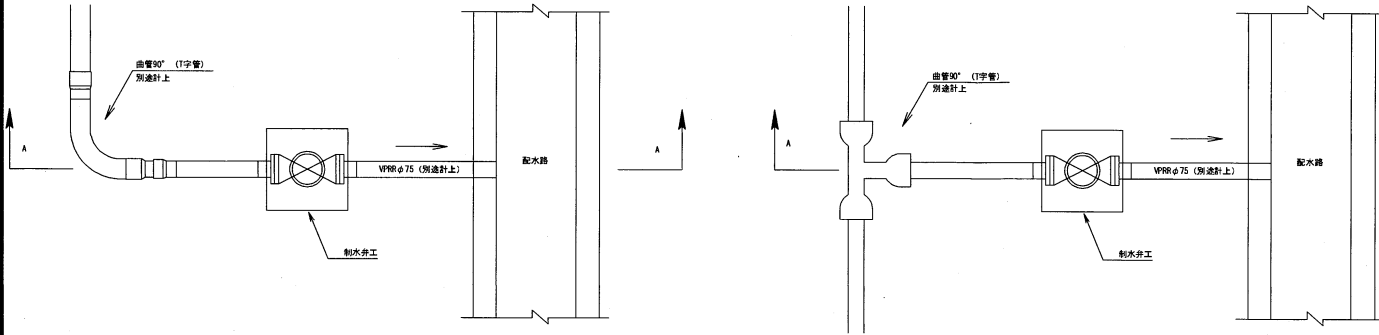
凡例



事業名	長岡総合管渠事業(交代先) 水利施設整備事業(補助)
業務名	星野地区築構設計業務(R2)
図面名	構造図(制水弁)
縮尺	図示 図面番号 3-6
作成年月日	令和3年3月
会社名	株式会社 大社企業コンサルタント
事業所名	八重山農林水産復興センター農林水産整備課

構造図(排泥弁)

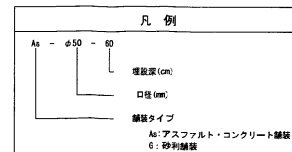
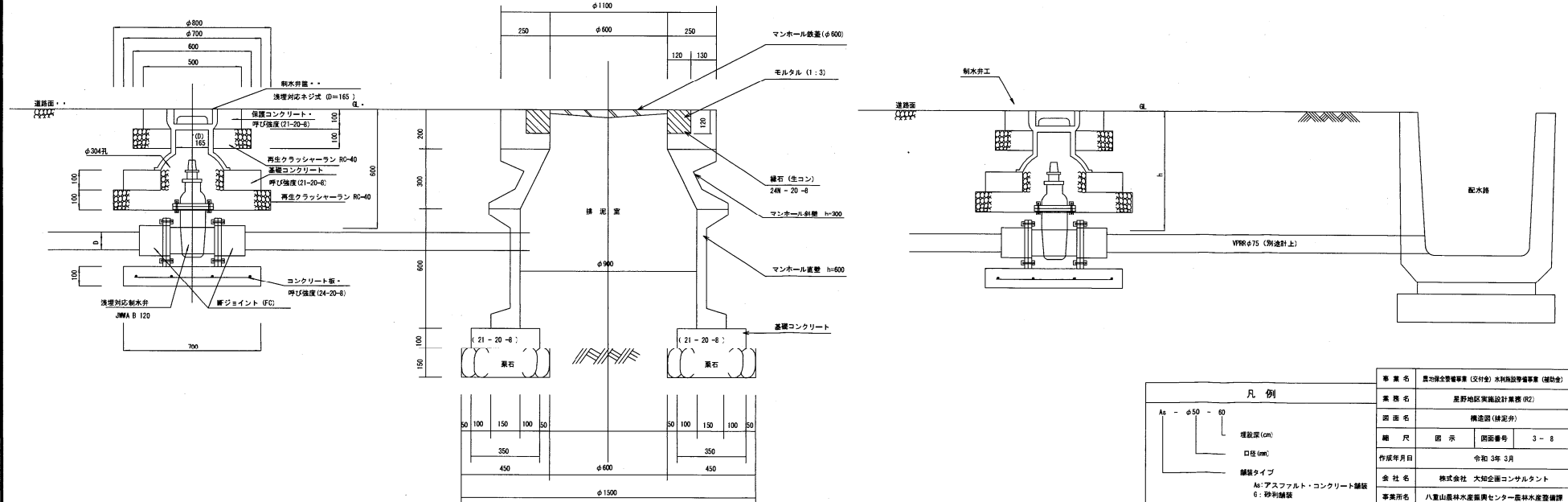
排泥弁取付平面図



排泥弁規格一覧表

名称	規格	材質	備考
As-φ75-40型排泥弁工(7.5K)	φ75	As-φ75-60型制水弁工(7.5K)	As-Co鍍銀、液埋型、静水圧7.5K用
As-φ75-100型排泥弁工(7.5K)	φ75	As-φ75-100型制水弁工(7.5K)	As-Co鍍銀、液埋型、静水圧7.5K用
G-φ75-60型排泥弁工(7.5K)	φ75	G-φ75-60型制水弁工(7.5K)	砂利舗設、液埋型、静水圧7.5K用
G-φ75-100型排泥弁工(7.5K)	φ75	G-φ75-100型制水弁工(7.5K)	砂利舗設、液埋型、静水圧7.5K用
As-φ75-40型排泥弁工(10.0K)	φ75	As-φ75-60型制水弁工(10.0K)	As-Co鍍銀、液埋型、静水圧10.0K用
As-φ75-100型排泥弁工(10.0K)	φ75	As-φ75-100型制水弁工(10.0K)	As-Co鍍銀、液埋型、静水圧10.0K用
G-φ75-60型排泥弁工(10.0K)	φ75	G-φ75-60型制水弁工(10.0K)	砂利舗設、液埋型、静水圧10.0K用
G-φ75-100型排泥弁工(10.0K)	φ75	G-φ75-100型制水弁工(10.0K)	砂利舗設、液埋型、静水圧10.0K用

A-A断面図

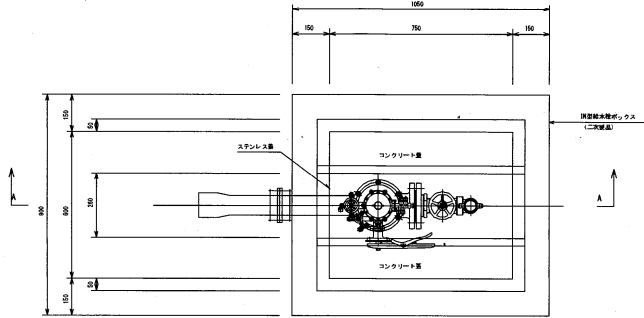


事業名	農林水産省(交付金) 水利施設整備事業(補助金)
実施名	長野地区築地設計業務(R2)
図面名	構造図(排泥弁)
縮尺	図示 図面番号 3-8
作成年月日	令和3年3月
会社名	株式会社 大知企画コンサルタント
事業所名	八重山農林水産復興センター農林水産整備課

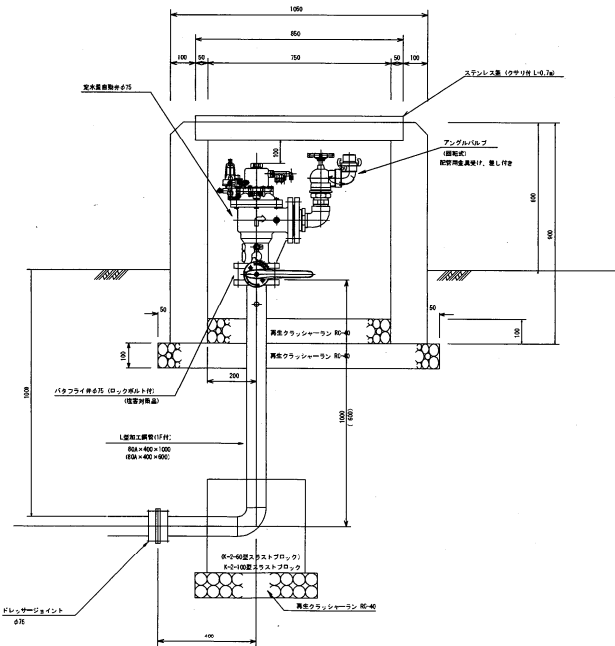
構造図 (給水栓)

II型給水栓工
(A-1型) S=1/10

平面図

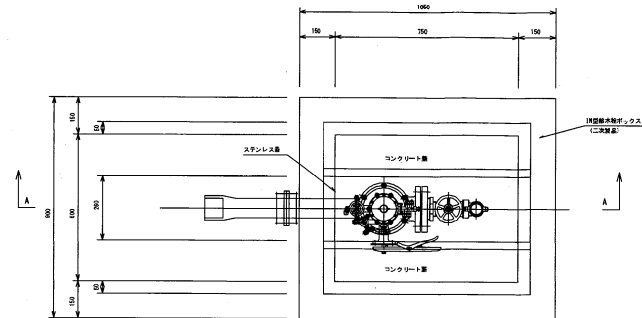


A-A断面図

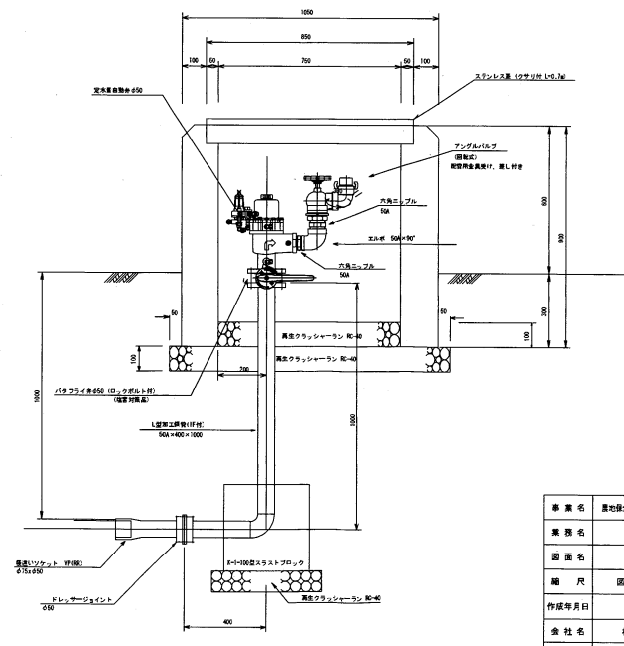


II型給水栓工
(A-2型) S=1/10

平面図



A-A断面図



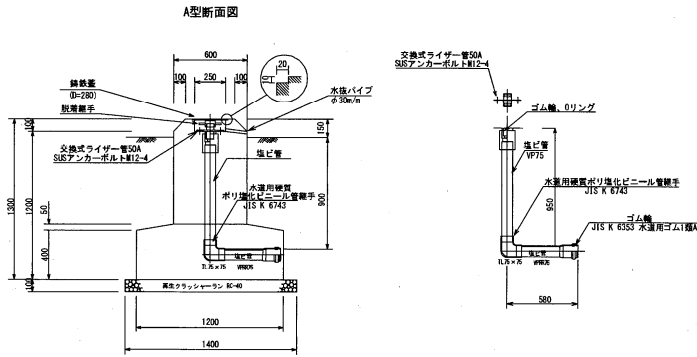
部名	品名	規格	アンゲルバルブ仕様
上パイプ	ステンレス管	φ20	標準品
下パイプ	ステンレス管	φ20	標準品

事業名	農地保全整備事業 (交付金) 水利施設等整備事業 (補助金)		
実施名	星野地区実地設計業務 (R2)		
図面名	構造図 (給水栓)		
縮尺	図示	図面番号	3-10
作成年月日	令和 3年 3月		
会社名	株式会社 大知企画コンサルタント		
事業所名	八重山農林水産復興センター農林水産整備課		

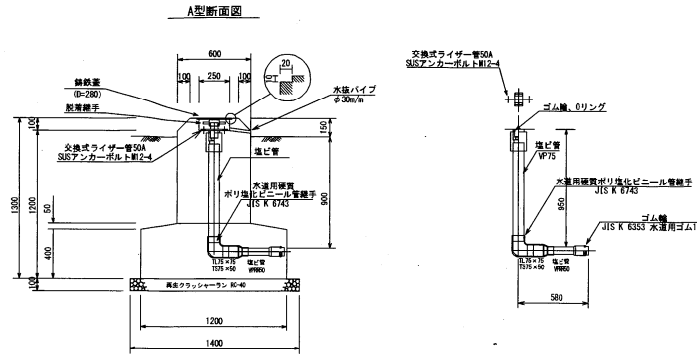
構造図

(スプリンクラー立上・台座) S=1/20

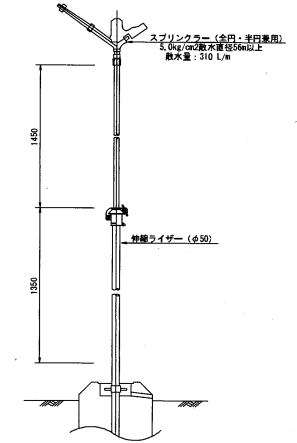
A-1型スプリンクラー台座



A-2型スプリンクラー台座



大型スプリンクラー

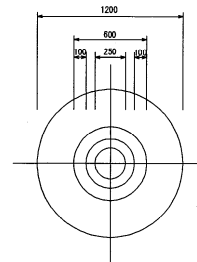


スプリンクラー台座 (A型) 材料表

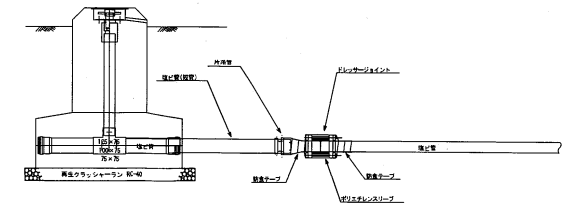
名称	型式	A-1型		A-2型	
		規格	数量	規格	数量
台座		φ75 L	1	φ50 L	1
中継(内装) L管		φ75×φ75	1	φ75×φ50	1
交換式ライザー管 50A		φ30×φ50 24.0L	1	φ30×φ50 24.0L	1
脱着継手		-	-	-	-
水運用線管		-	-	-	-
高圧クラッシュラン		φ40	1	φ50	1
継手		φ280	1	φ280	1
キャップ		φ90	1	φ50	1
継手取付部		● φ75		● φ50	

台座及びスプリンクラー基礎

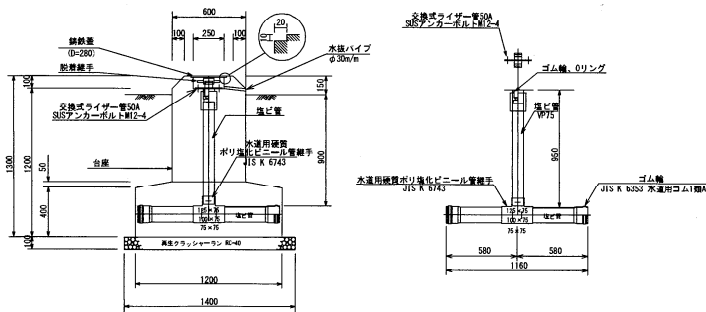
平面図



ドレサージョイント詳細図



B型スプリンクラー台座



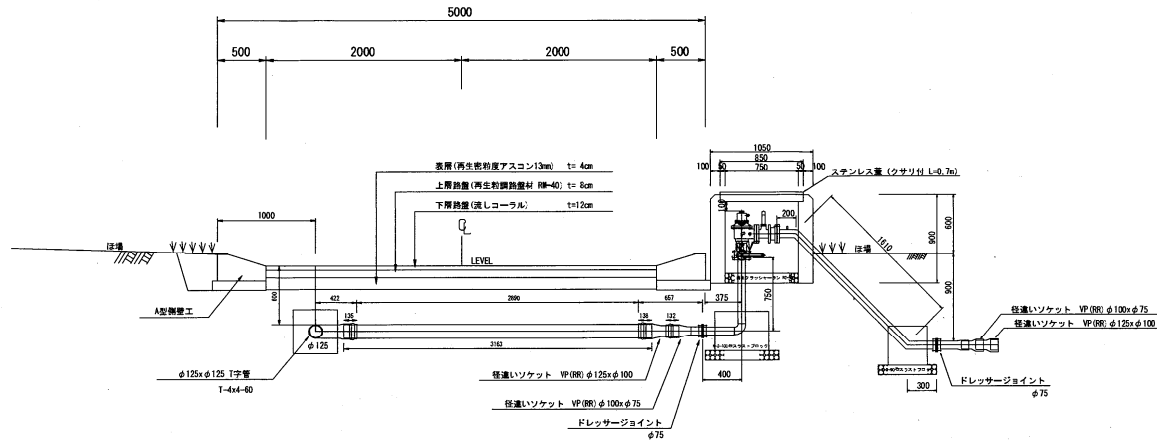
スプリンクラー台座 (B型) 材料表

名称	型式	B-1型		B-2型		B-3型		B-4型		B-5型		B-6型		B-7型		B-8型		B-9型	
		規格	数量	規格	数量	規格	数量	規格	数量	規格	数量	規格	数量	規格	数量	規格	数量	規格	数量
台座		φ125 T	1	φ125 T	1	φ125 T	1	φ125 T	1	φ100 T	1	φ100 T	1	φ75 T	1	φ75 T	1	φ75 T	1
中継(内装) テーヌ管		φ125×φ75	1	φ125×φ75	1	φ125×φ75	1	φ125×φ75	1	φ125×φ75	1	φ125×φ75	1	φ125×φ75	1	φ125×φ75	1	φ125×φ75	1
中継(内装) テーヌ管		φ100×φ75	1	φ100×φ75	1	φ100×φ75	1	φ100×φ75	1	φ100×φ75	1	φ100×φ75	1	φ100×φ75	1	φ100×φ75	1	φ100×φ75	1
中継(内装) テーヌ管		φ75×φ75	1	φ75×φ75	1	φ75×φ75	1	φ75×φ75	1	φ75×φ75	1	φ75×φ75	1	φ75×φ75	1	φ75×φ75	1	φ75×φ75	1
交換式ライザー管 50A		φ30×φ50 24.0L	1	φ30×φ50 24.0L	1	φ30×φ50 24.0L	1	φ30×φ50 24.0L	1	φ30×φ50 24.0L	1	φ30×φ50 24.0L	1	φ30×φ50 24.0L	1	φ30×φ50 24.0L	1	φ30×φ50 24.0L	1
脱着継手		φ125×φ125	1	φ125×φ125	1	φ125×φ125	1	φ125×φ125	1	φ125×φ125	1	φ125×φ125	1	φ125×φ125	1	φ125×φ125	1	φ125×φ125	1
水運用線管		φ100×φ75	1	φ100×φ75	1	φ100×φ75	1	φ100×φ75	1	φ100×φ75	1	φ100×φ75	1	φ100×φ75	1	φ100×φ75	1	φ100×φ75	1
高圧クラッシュラン		φ75×φ50	1	φ75×φ50	1	φ75×φ50	1	φ75×φ50	1	φ75×φ50	1	φ75×φ50	1	φ75×φ50	1	φ75×φ50	1	φ75×φ50	1
ドレサージョイント (脱着継手とスリーブ継手)		φ125	1	φ100	1	φ75	1	φ50	1	φ50	1	φ50	1	φ50	1	φ50	1	φ50	1
脱着継手		φ50	1	φ50	1	φ50	1	φ50	1	φ50	1	φ50	1	φ50	1	φ50	1	φ50	1
継手		φ280	1	φ280	1	φ280	1	φ280	1	φ280	1	φ280	1	φ280	1	φ280	1	φ280	1
キャップ		φ60	1	φ50	1	φ50	1	φ50	1	φ50	1	φ50	1	φ50	1	φ50	1	φ50	1
継手取付部		● φ125		● φ125		● φ125		● φ125		● φ100		● φ100		● φ75		● φ75		● φ75	

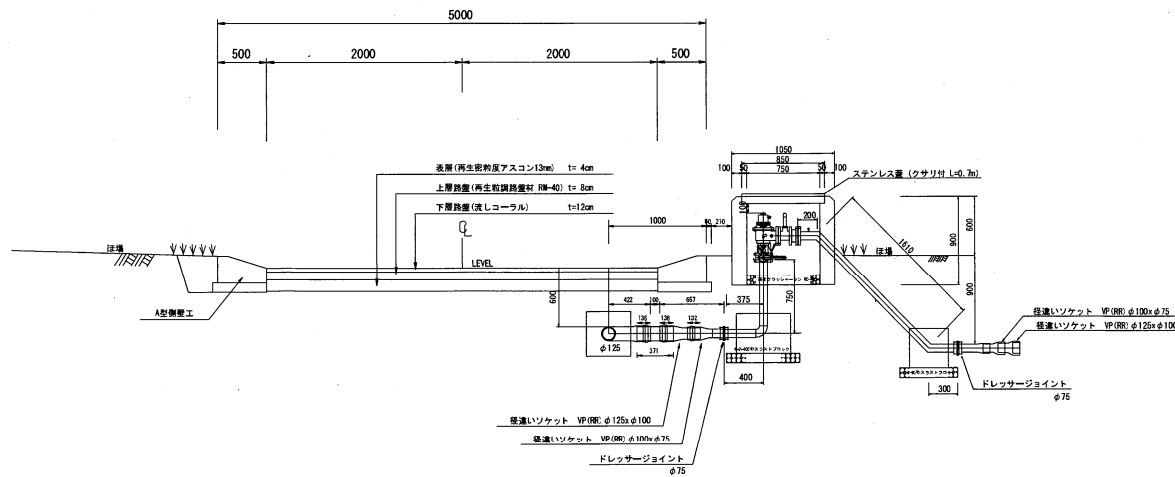
事業名	農林水産省農林部(農林) 水防施設整備事業(補助金)		
業務名	星野地区農林設計業務(92)		
図面名	構造図(スプリンクラー立上り・台座)		
縮尺	図示	図面番号	3-11
作成年月日	令和3年3月		
設計者	株式会社 農林水産省農林部(農林) 水防施設整備センター		
事業所名	八重山農林水産センター農林水産整備課		

給水栓取付構造図 1

標準断面図 1



標準断面図 2



事業名	農林水産省 (交付金) 水利施設整備事業 (補助金)		
業務名	長野地区実施設計業務 (R2)		
図面名	給水栓取付構造図 1		
縮尺	図示	図番番号	3-12
作成年月日	令和 3年 3月		
会社名	株式会社 大知企画コンサルタント		
事業所名	八重山農林水産振興センター農林水産整備課		

