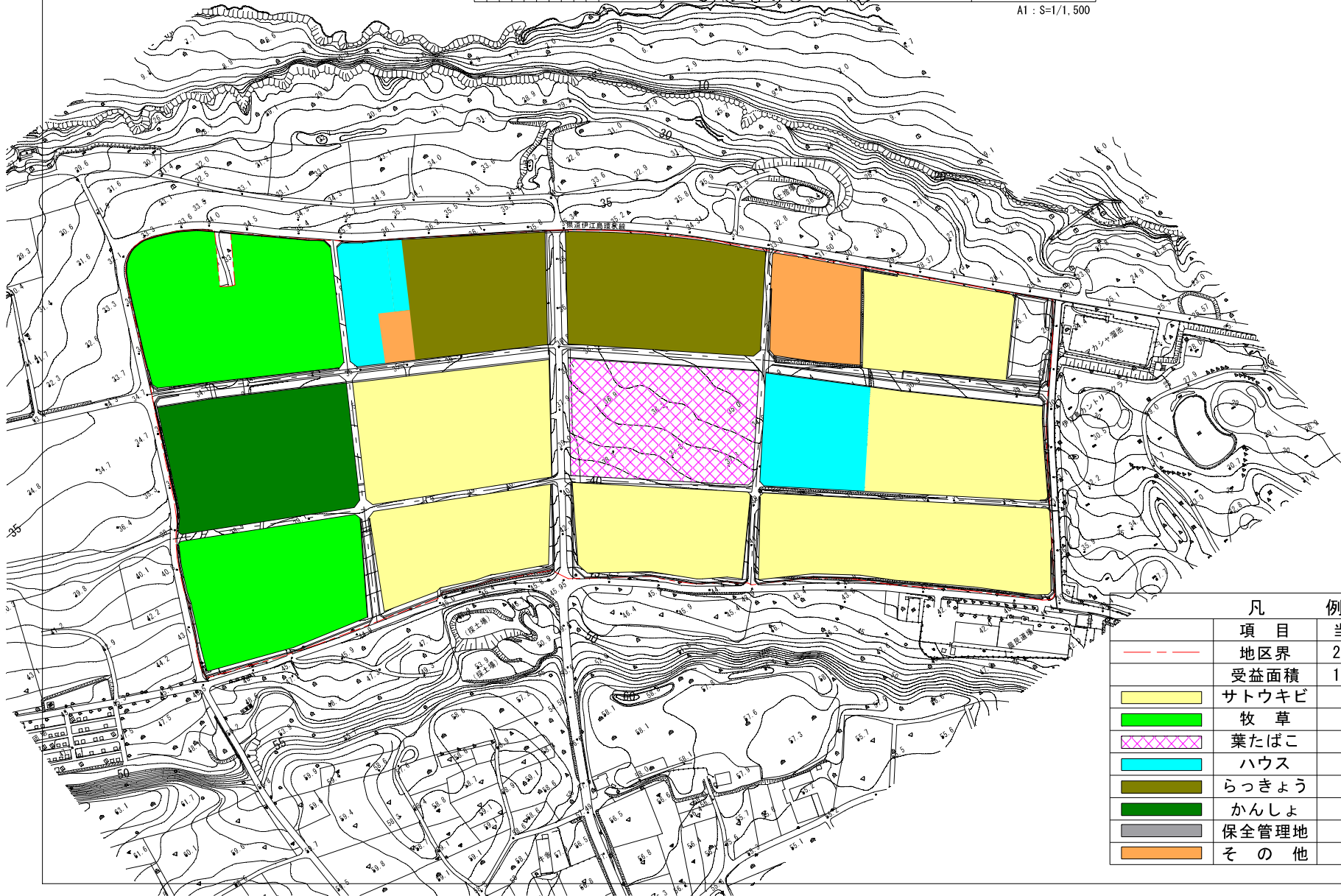
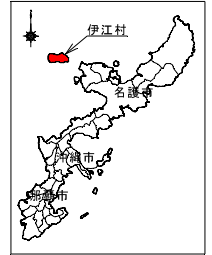
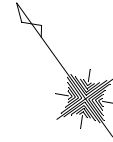


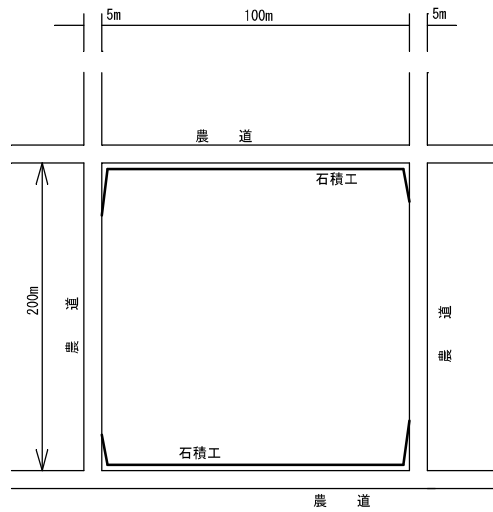
令和6年度 新規採択希望
 水利施設等保全高度化事業（畑地帯総合整備型 担い手育成対策）【農地集積促進区分】
 沖縄県 伊江村 ミナト・ヨサシ原地区 作付計画図



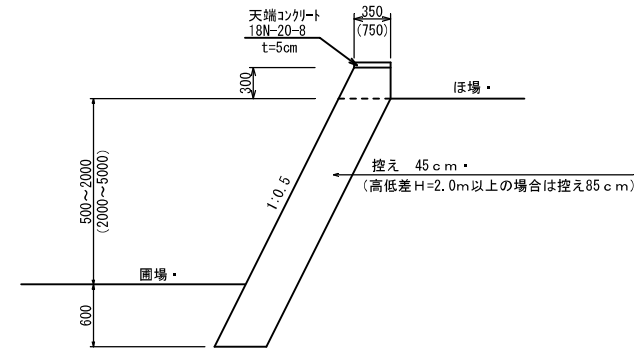
凡 例		当 初	計 画
	地区界	20.1ha	20.1ha
	受益面積	16.2ha	16.7ha
	サトウキビ	7.9ha	6.9ha
	牧 草	3.2ha	3.3ha
	葉たばこ	1.1ha	1.5ha
	ハウス	0.9ha	0.9ha
	らっきょう	1.0ha	2.5ha
	かんしょ	0.0ha	1.6ha
	保安全管理地	2.1ha	0.0ha
	そ の 他	0.7ha	0.7ha

令和6年度 新規採択希望
 水利施設等保全高度化事業（畑地帯総合整備型 担い手育成対策）【農地集積促進区分】
 伊江村 ミナト・ヨサシ原地区 主要構造図 1

区画整理標準圃区

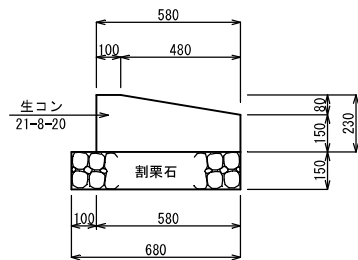


石積工（ほ場付帯） $s=1/70$

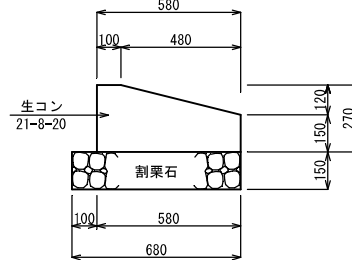


A型路肩工

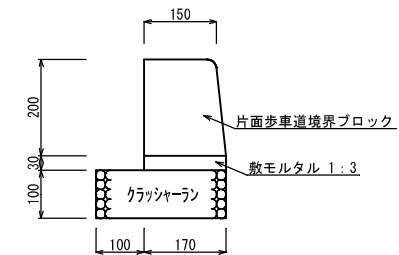
H=80



H=120

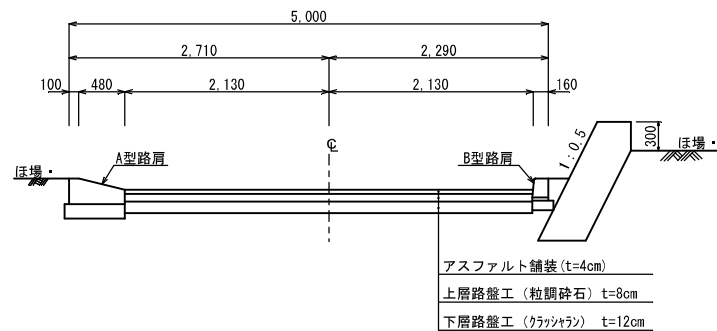
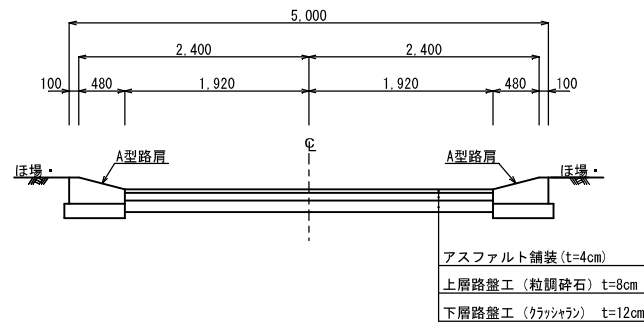


B型路肩工



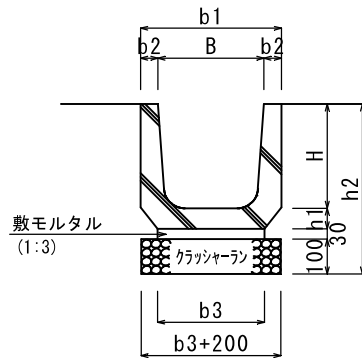
令和6年度 新規採択希望
 水利施設等保全高度化事業（畑地帯総合整備型 担い手育成対策）【農地集積促進区分】
 伊江村 ミナト・ヨサシ原地区 主要構造図2

水兼農道



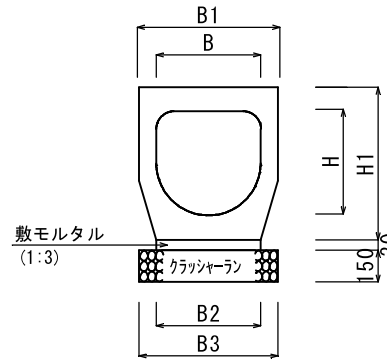
令和6年度 新規採択希望
 水利施設等保全高度化事業（畑地帯総合整備型 担い手育成対策）【農地集積促進区分】
 伊江村 ミナト・ヨサシ原地区 主要構造図3

U字溝標準断面図



名称	B	H	b1	b2	b3	h1	h2
U-300B・	300	300	400	50	300	60	490
U-360B・	360	360	460	50	360	65	555
U-450・	450	400	560	55	430	70	600
U-600・	600	540	740	70	600	80	750

管渠型側溝(T-25)標準断面図

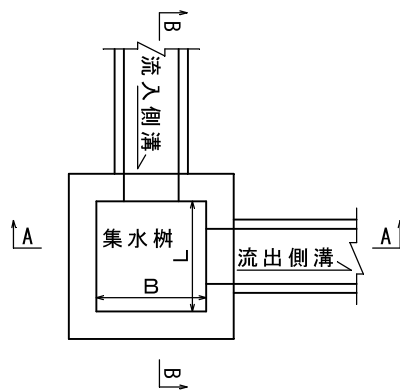


管渠型側溝寸法表

タイプ	B	H	B1	B2	B3	H1
300	300	300	400	300	500	440
350	350	350	460	300	500	510
400	400	400	510	300	500	580
500	500	500	620	400	600	700
600	600	600	720	450	650	810
700	700	700	830	530	730	930
800	800	800	940	600	800	1040
900	900	900	1060	680	880	1160
1000	1000	1000	1170	760	960	1280

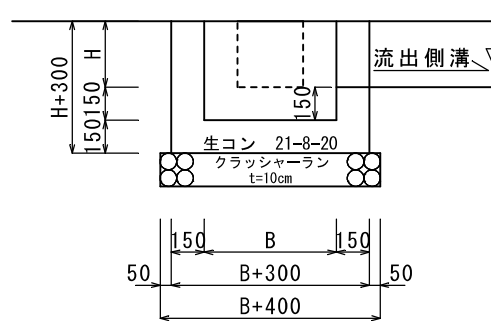
集水樹

平面図



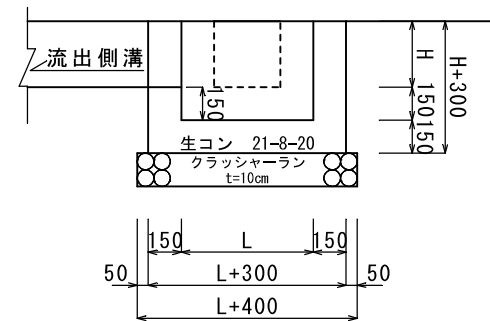
断面図

A-A断面



断面図

B-B断面



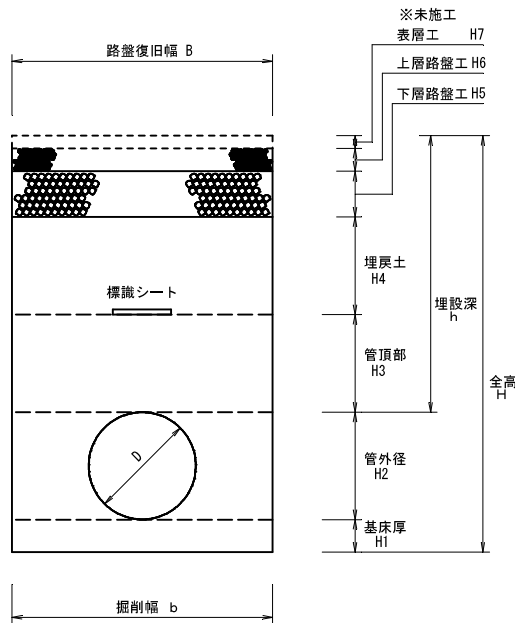
集水樹寸法表

	B	L	H
1	1000	1000	450
2	1000	1500	650
3	1500	2000	1050

令和6年度 新規採択希望
 水利施設等保全高度化事業（畑地帯総合整備型 担い手育成対策）【農地集積促進区分】
 伊江村 ミナト・ヨサシ原地区 主要構造図 4

沖縄県 畑地かんがい 土工標準図

アスファルト舗装前（路盤まで施工），埋設深=0.6m，シングル管

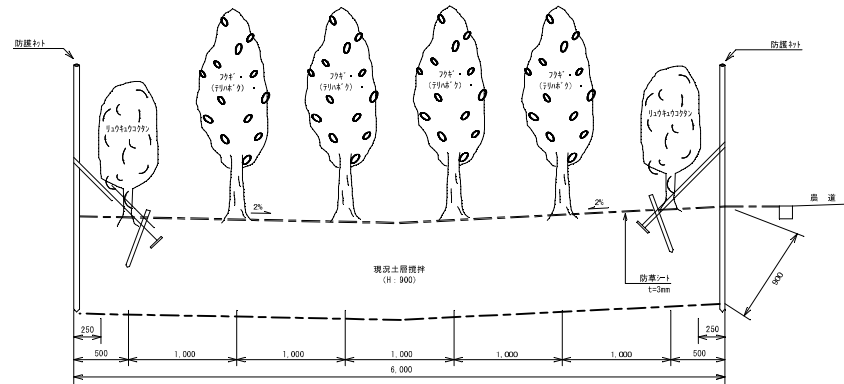


土工寸法表

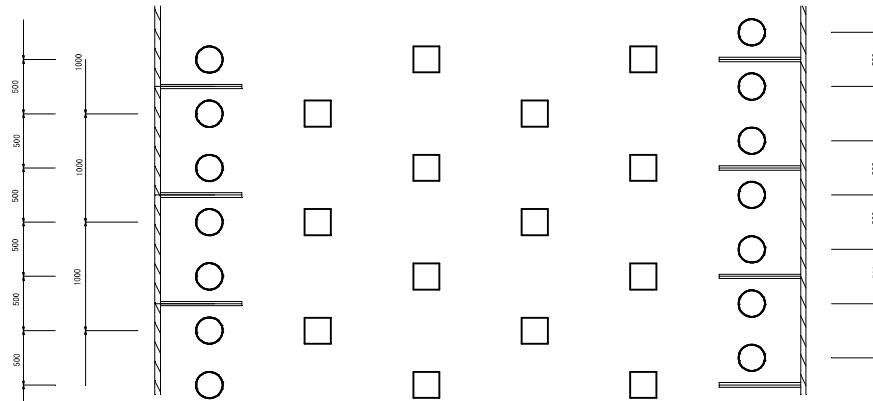
口径	土工区分	管外径		寸法表									
		D	b	B	H1	H2	H3	H4	H5	H6	H7	h	H
φ75	A-As-0.6-75	86	500	500	100	86	300	80	120	80	40	600	786
φ100	A-As-0.6-100	113	500	500	100	113	300	50	120	80	40	600	813
φ125	A-As-0.6-125	139	500	500	100	139	300	50	120	80	40	600	839
φ150	A-As-0.6-150	168	500	500	100	168	300	50	120	80	40	600	868

令和6年度 新規採択希望
 水利施設等保全高度化事業（畑地帯総合整備型 担い手育成対策）【農地集積促進区分】
 伊江村 ミナト・ヨサシ原地区 主要構造図5

標準断面図
 S=1/20



平面図
 S=1/20

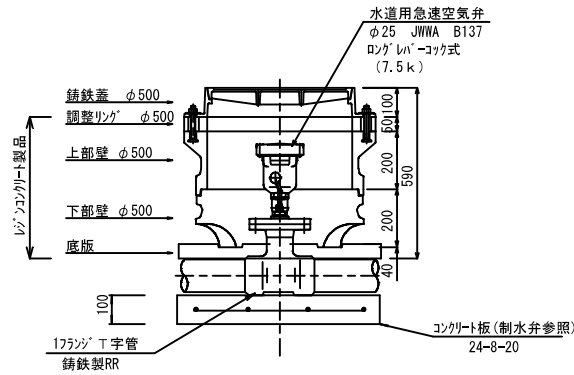


記号・	名称・	規格 (幹径)
□	高木樹種 フタバチ (ツバキ科) ・	H:500以下 (幹径300)
○	中低木樹種 リュウノヒゲ (バラ科)	H:500以下 (幹径300)

令和6年度 新規採択希望
 水利施設等保全高度化事業（畑地帯総合整備型 担い手育成対策）【農地集積促進区分】
 伊江村 ミナト・ヨサシ原地区 主要構造図 6

空気弁（浅埋型）
 路線上

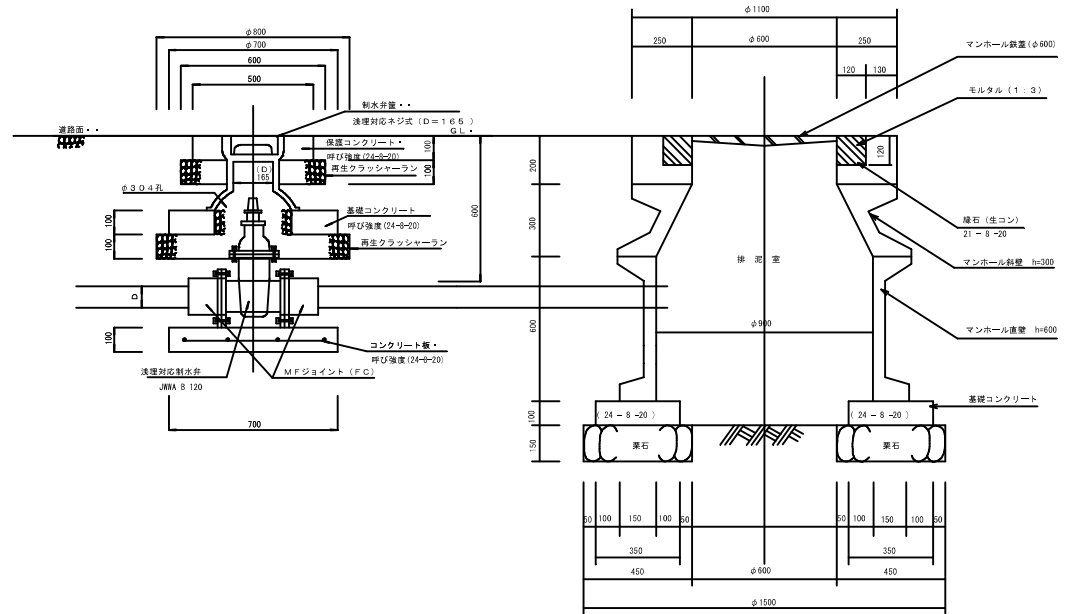
空気弁詳細図
 空気弁の構造は、静水圧、設置位置で異なる。
 この時、使用材料が多少変化する。
 条件：静水圧：7.5K
 設置位置：管路区間の中に位置する（路線上）



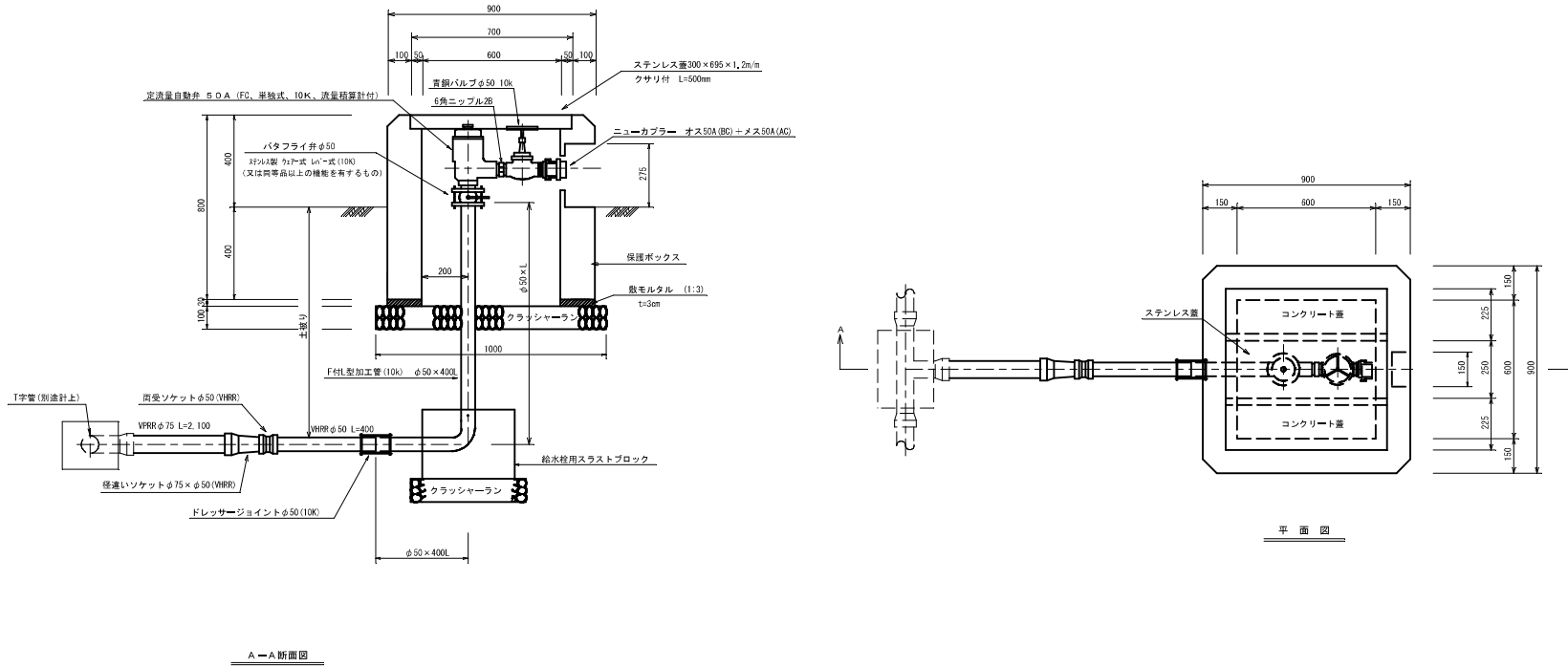
空気弁数量（7.5K）

名称	土被り (mm)	急速空気弁 φ25（浅埋対応型） JWNA B-137 ロングレバ・コック式 7.5K (基)	VPチース 7.5K 規格	铸铁蓋 H=100 (個)	上部壁 H=200 (個)	下部壁 H=200 (個)	底板 H=40 (個)	調整リング H=50 (個)
φ75-60型空気弁	600	1	φ75×75	1	1	1	2	1
φ100-60型空気弁	600	1	φ100×75	1	1	1	2	1
φ150-60型空気弁	600	1	φ150×75	1	1	1	2	1
φ200-60型空気弁	600	1	φ200×75	1	1	1	2	1
φ250-60型空気弁	600	1	φ250×75	1	1	1	2	1
φ300-60型空気弁	600	1	φ300×75	1	1	1	2	1

排泥弁



令和6年度 新規採択希望
 水利施設等保全高度化事業（畑地帯総合整備型 担い手育成対策）【農地集積促進区分】
 伊江村 ミナト・ヨサシ原地区 主要構造図7



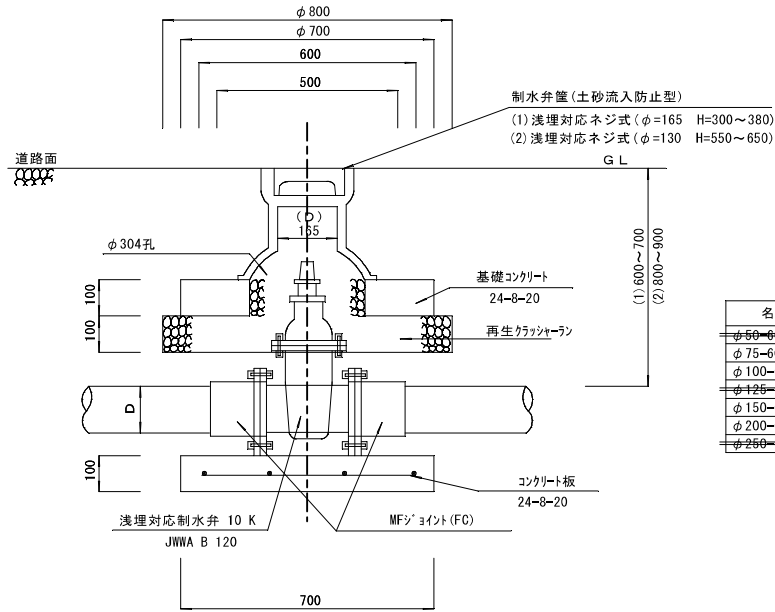
A型給水栓

名称	土抜き	加工管
A-6型給水栓	G O O	F付L型加工管φ50 φ50L×400L 1F(10K)

令和6年度 新規採択希望
 水利施設等保全高度化事業（畑地帯総合整備型 担い手育成対策）【農地集積促進区分】
 伊江村 ミナト・ヨサシ原地区 主要構造図 8

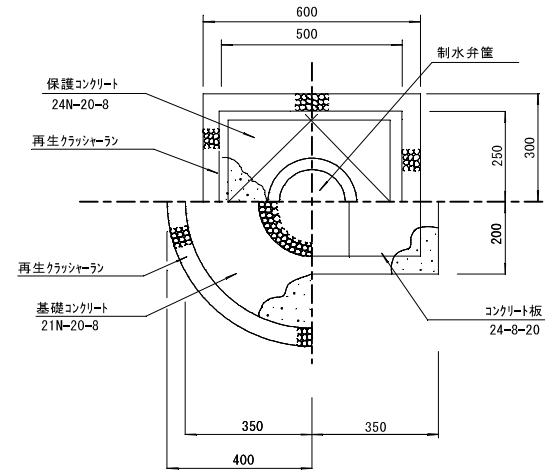
断面図

制水弁工（浅埋型）
 （道路面用）

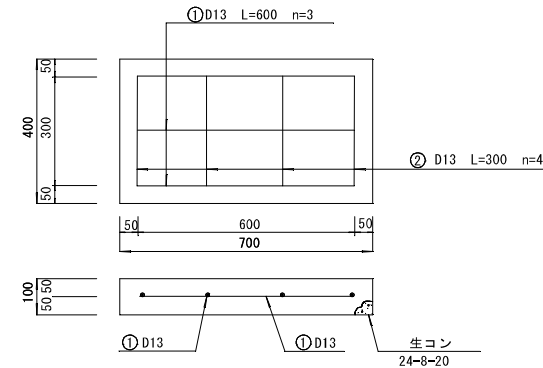


名 称・規格	規格
φ50-60型制水弁工	φ50
φ75-60型制水弁工	φ75
φ100-60型制水弁工	φ100
φ125-60型制水弁工	φ125
φ150-60型制水弁工	φ150
φ200-60型制水弁工	φ200
φ250-60型制水弁工	φ250

平面図

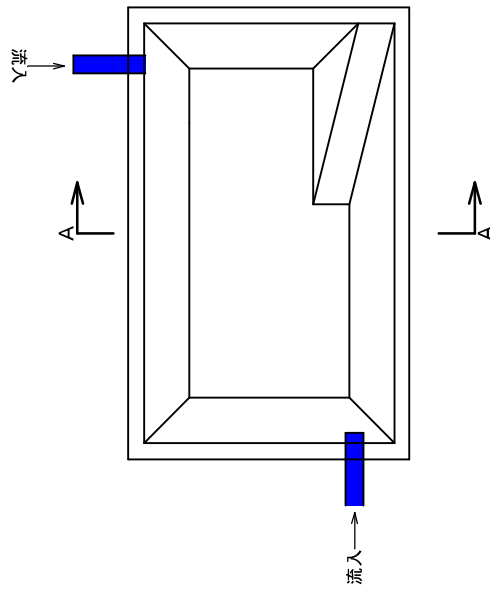


コンクリート板詳細図

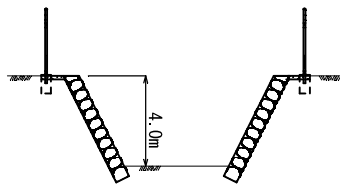


令和6年度 新規採択希望
 水利施設等保全高度化事業（畑地帯総合整備型 担い手育成対策）【農地集積促進区分】
 伊江村 ミナト・ヨサシ原地区 主要構造図 9

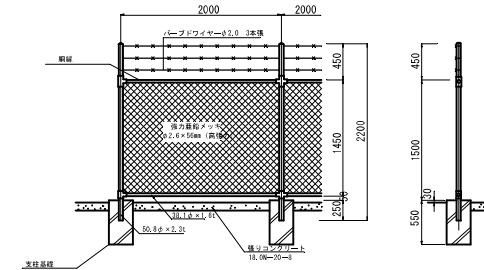
浸透池標準平面図
 NO SCALE



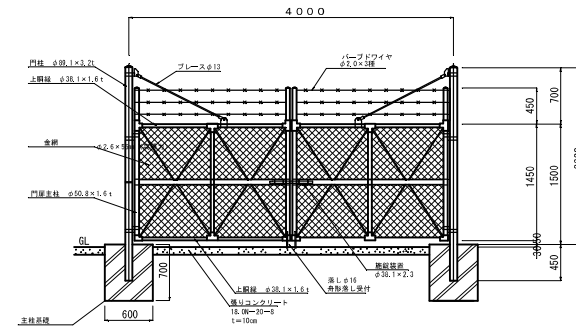
A-A断面
 NO SCALE



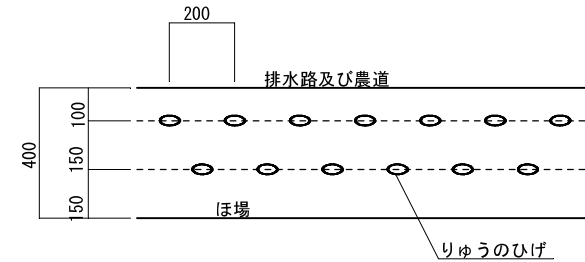
ネットフェンス工
 NO SCALE



両開き門扉
 NO SCALE



グリーンベルト工
 NO SCALE



りゅうのひげ