

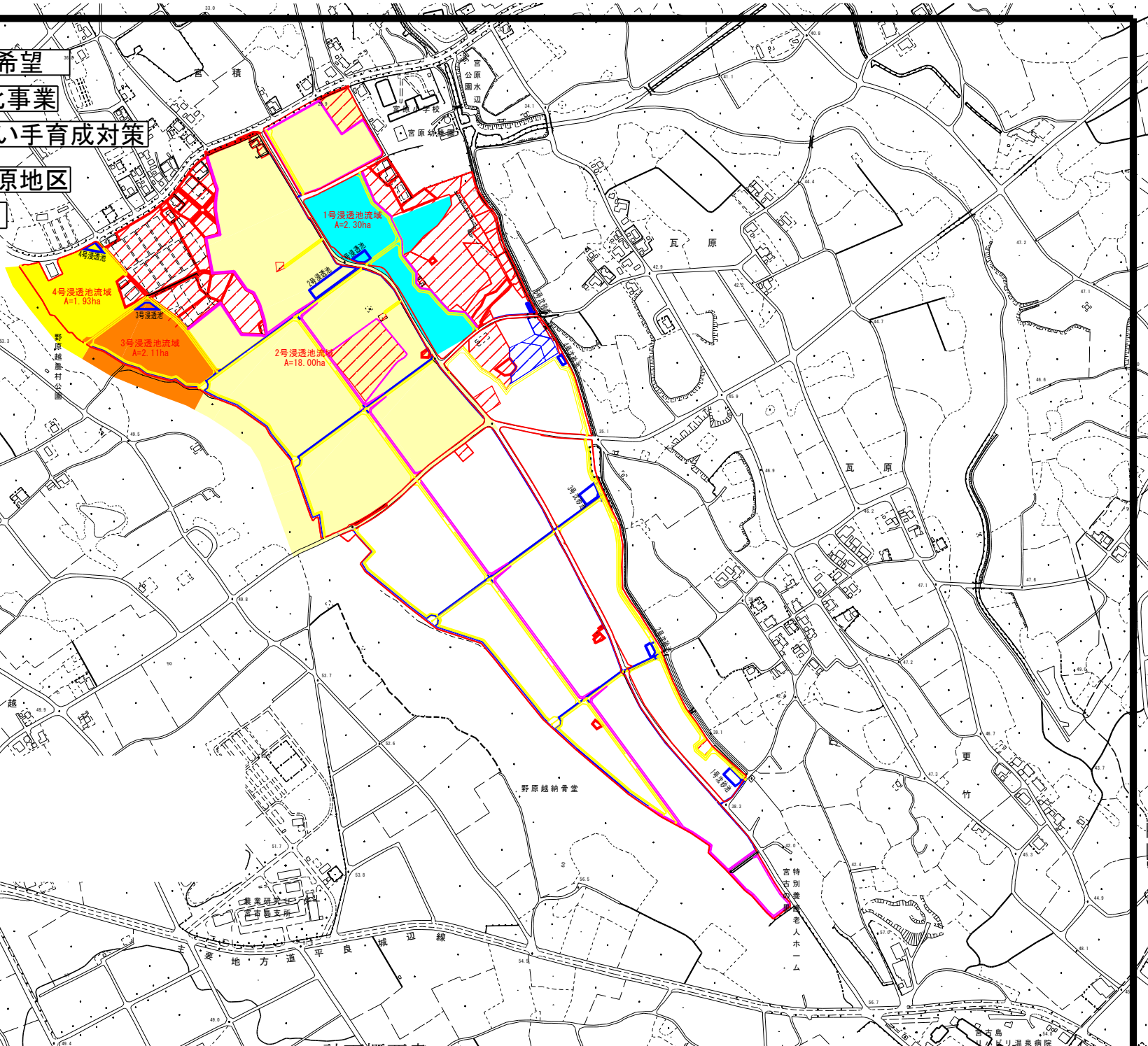
令和7年度 新規採択希望

水利施設等保全高度化事業

畑地帯総合整備型 担い手育成対策

沖縄県 宮古島市 瓦原地区

計画浸透池流域図(2)



凡例		
名称	流域面積 (ha)	
1号浸透池	2.30	
2号浸透池	18.00	
3号浸透池	2.11	
4号浸透池	1.93	

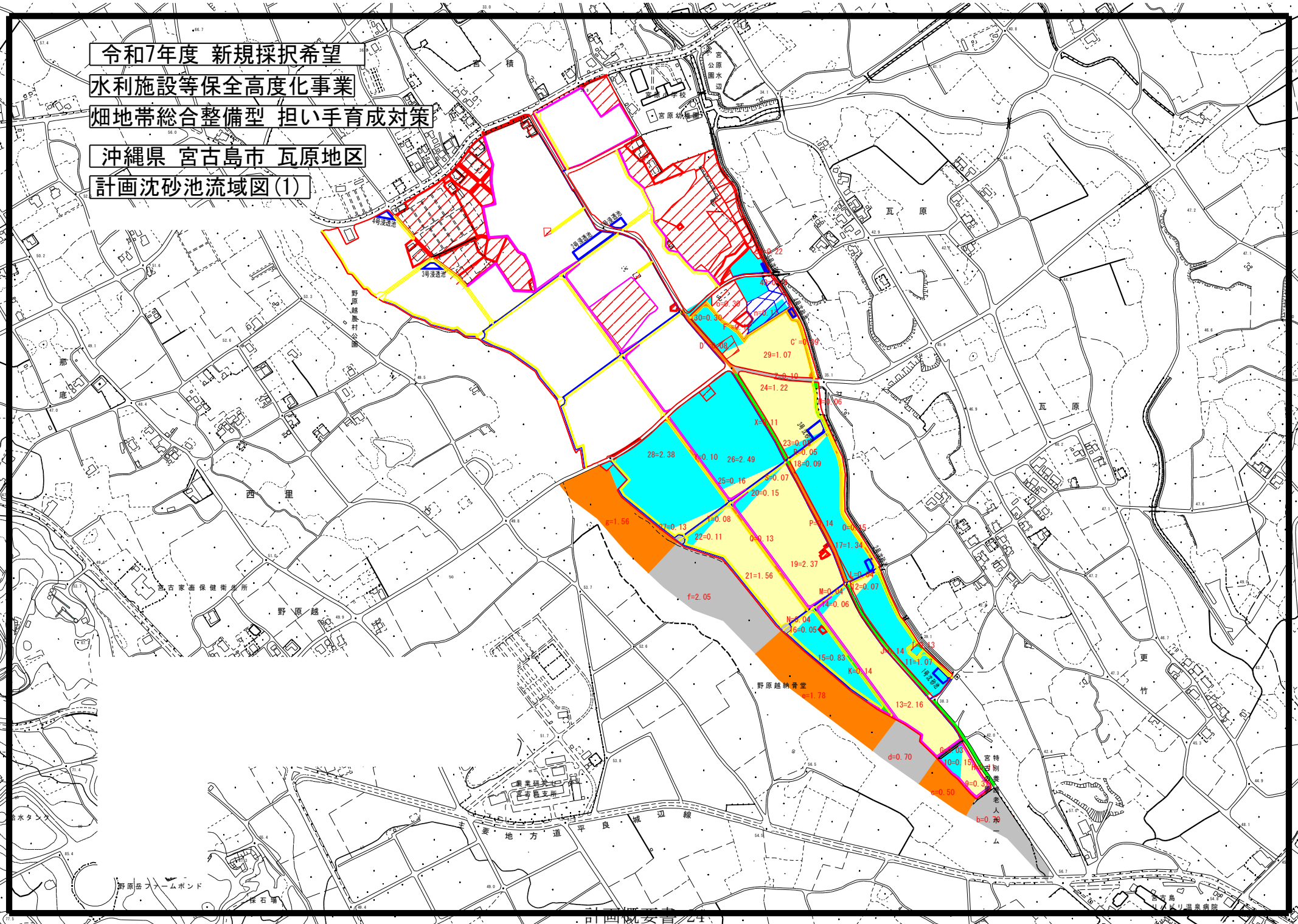
令和7年度 新規採択希望

水利施設等保全高度化事業

畑地帯総合整備型 担い手育成対策

沖縄県 宮古島市 瓦原地区

計画沈砂池流域図(1)





令和7年度 新規採択希望

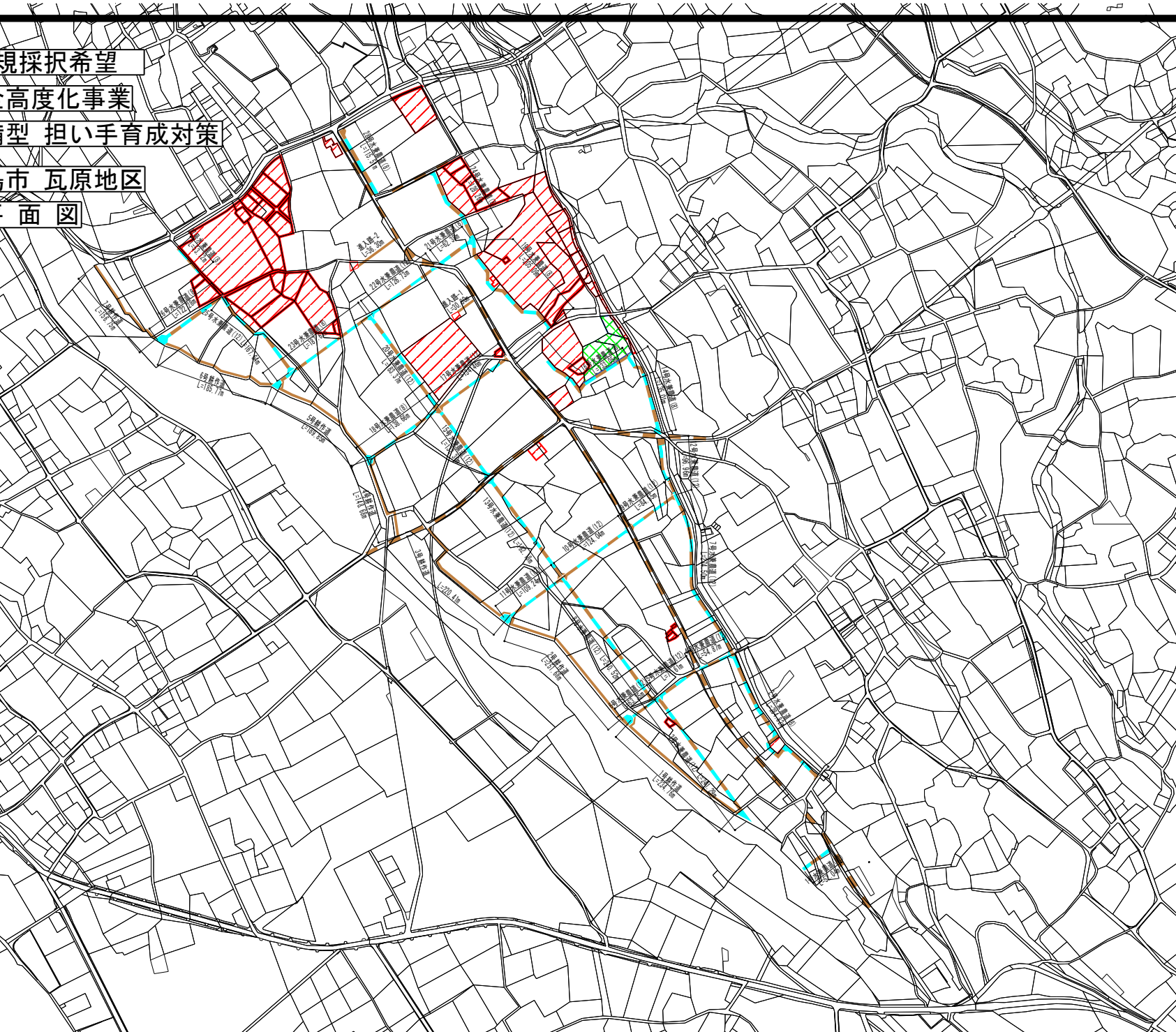
水利施設等保全高度化事業

畑地帯総合整備型 担い手育成対策

沖縄県 宮古島市 瓦原地区

農道計画平面図

凡例	
	地区界
	除外地
	ほ場 ほ場番号 ほ場面積
	ほ場
	農道・耕作道
	水兼農道
	排水路
	浸透池
	沈砂池
	石積
	グリーンベルト
	既設道路
	水源涵養林








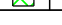
令和7年度 新規採択希望

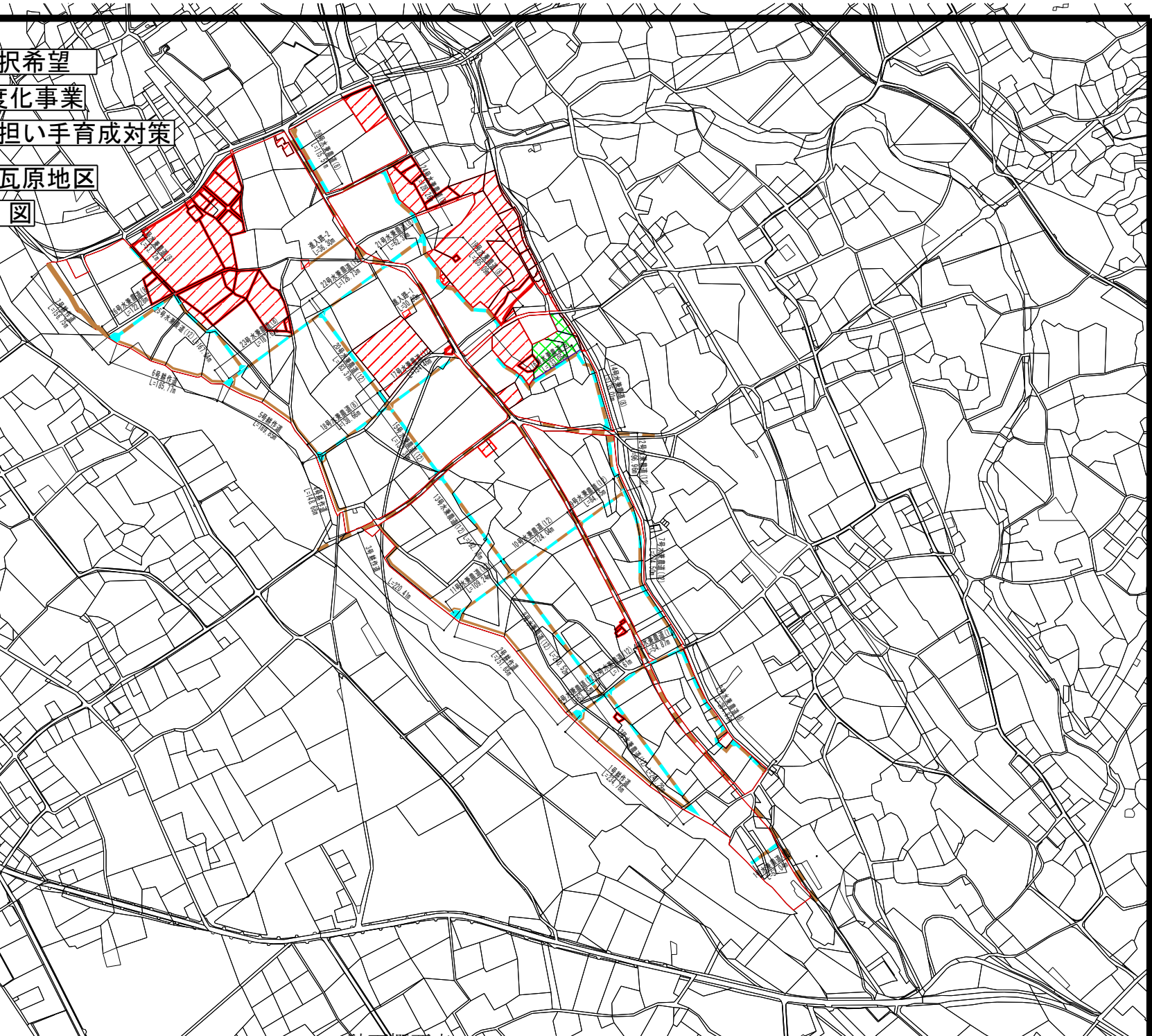
水利施設等保全高度化事業

畑地帯総合整備型 担い手育成対策

沖縄県 宮古島市 瓦原地区

農道計画平面図

凡例	
	地区界
	除外地
	農道・耕作道
	水兼農道
	既設道路
	水源涵養林





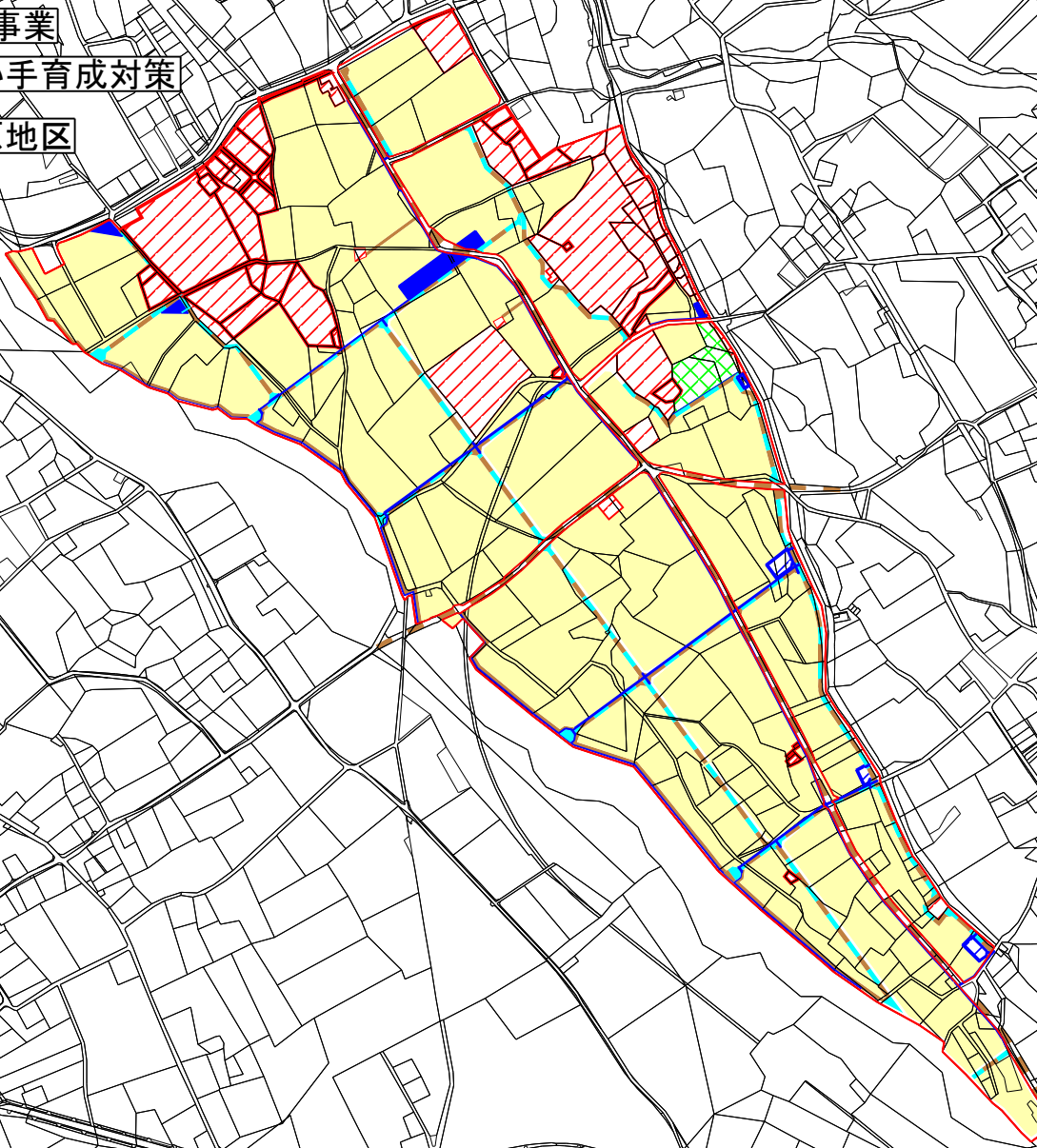
令和7年度 新規採択希望

水利施設等保全高度化事業

畑地帯総合整備型 担い手育成対策

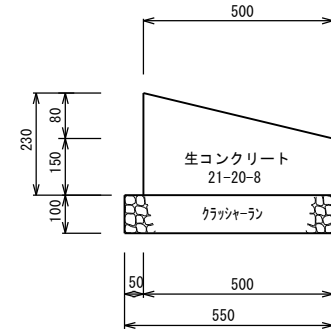
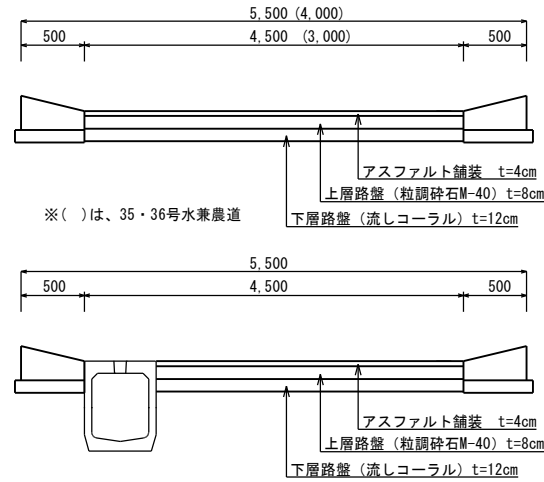
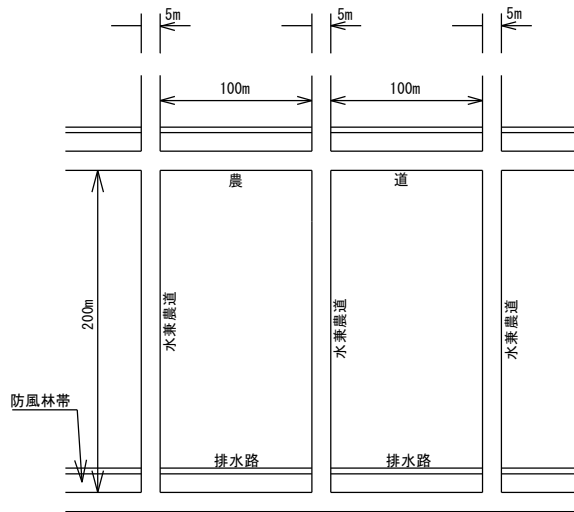
沖縄県 宮古島市 瓦原地区

一般計画平面図



凡例	
	地区界
	除外地
	ほ場番号 ほ場面積
	ほ場
	農道・耕作道
	水兼農道
	排水路
	浸透池
	沈砂池
	石積
	グリーンベルト
	既設道路
	水源涵養林

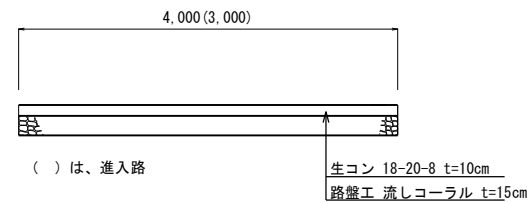
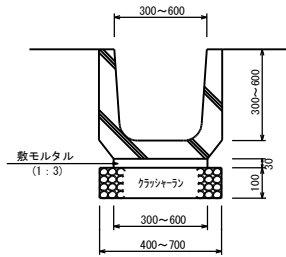
# 主要構造図(1)



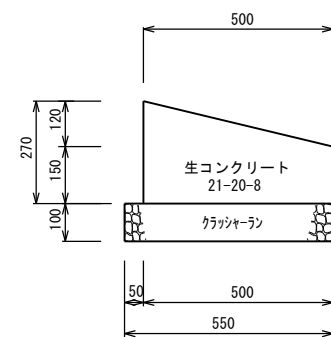
水兼農道標準断面図

水兼農道側壁(A型)

## 標準圃区

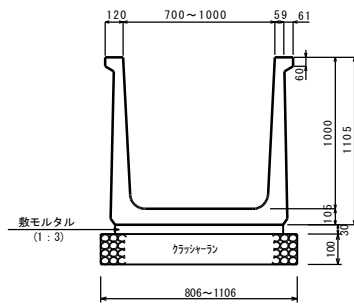


耕作道・進入路標準断面図

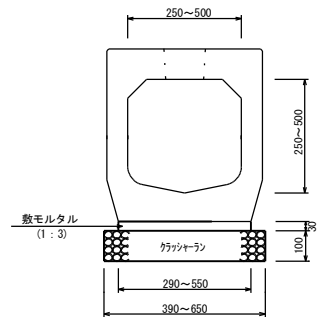


水兼農道側壁(B型)

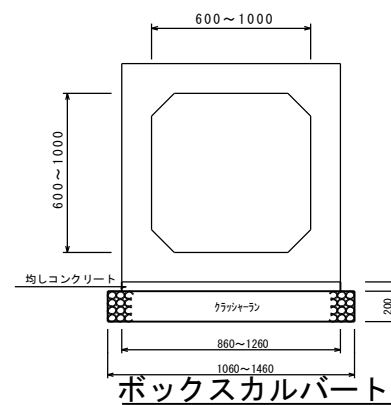
## U字溝標準断面図



フリーユーム標準断面図

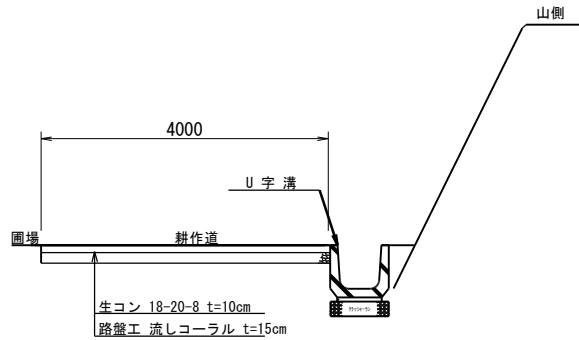


管渠型側溝標準断面図

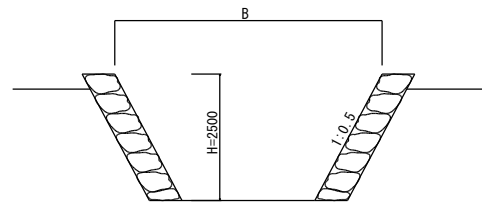
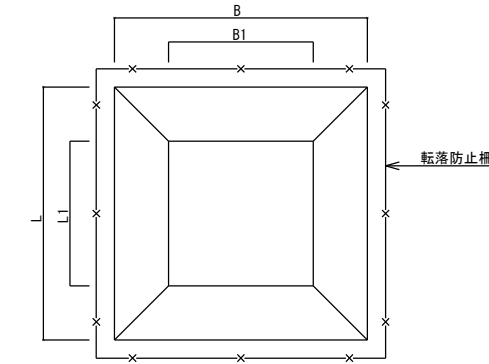


ボックスカルバート

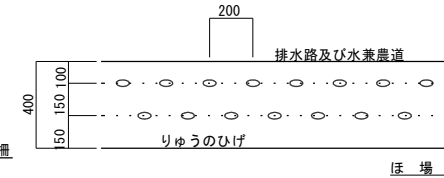
## 主要構造図(2)



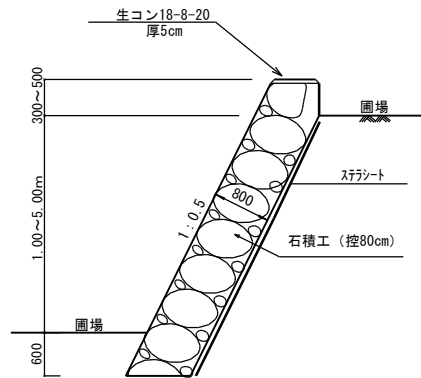
**排水路標準断面図  
(山手側)**



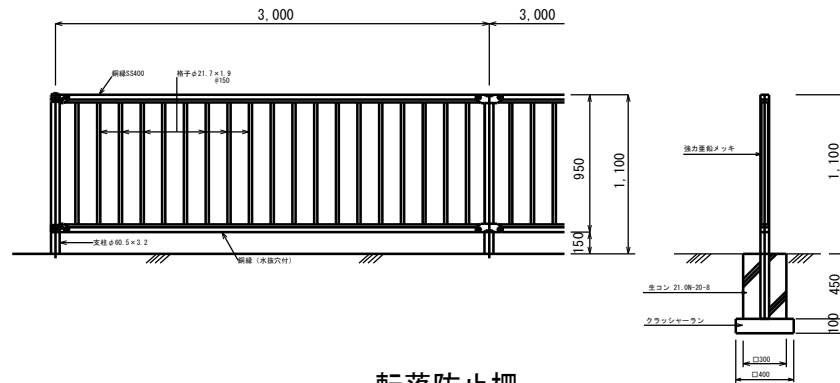
**浸透池標準断面図**



**グリーンベルト工平面図**



**石積工標準断面図**



**転落防止柵**