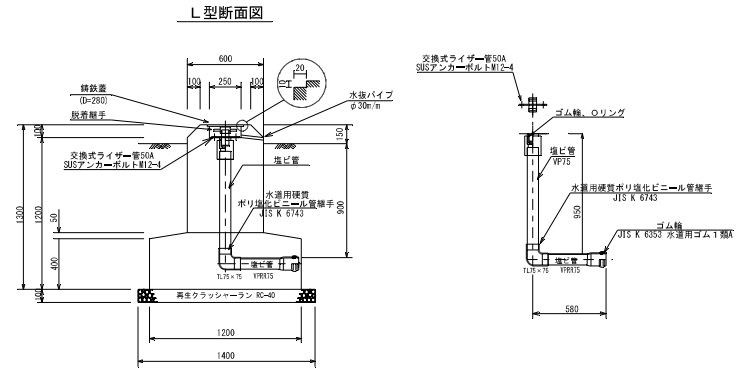
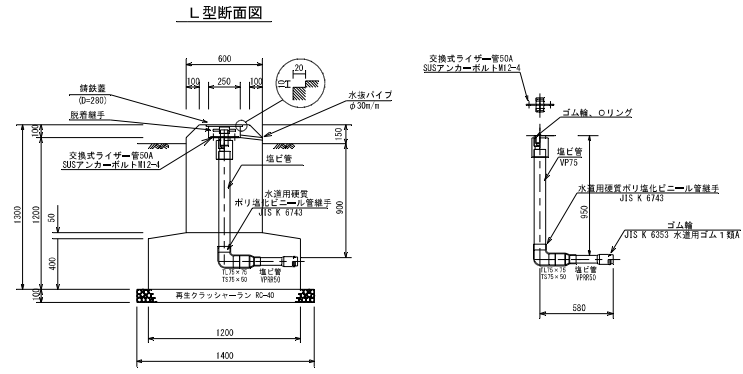


令和6年度 新規採択希望 水利施設等保全高度化事業（簡易整備型【水管理省力化区分】）
石垣市 大川第3-1地区 主要構造図3

L-1型スプリンクラー台座



L-2型スプリンクラー台座

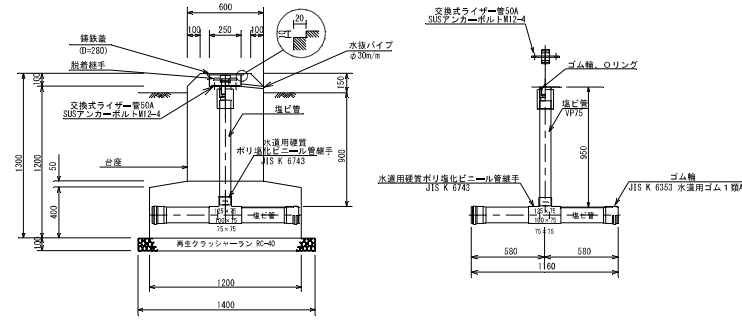


スプリンクラー台座（L型）材料表

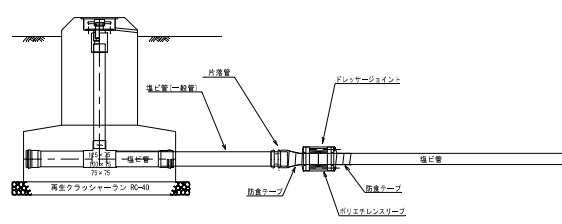
名称	規格	数量	規格	数量
台座	φ75 L	1	φ50 L	1
VP-RR(内装) L管	φ75 × φ75	1	φ75 × φ50	1
交換式1付一管 50A	φ200 × φ50 × 4.0	1	φ200 × φ50 × 4.0	1
片薄管	—	—	—	—
片薄管	—	—	—	—
継ぎ手	φ50	1	φ50	1
継ぎ手	D=280	1	D=280	1
キャップ	φ50	1	φ50	1

標準取付図

T型スプリンクラー台座



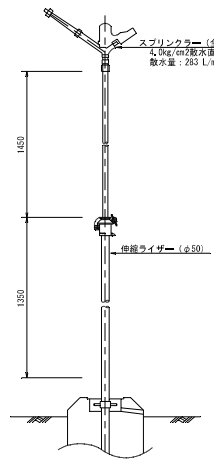
ドレッサージョイント詳細図



スプリンクラー構造

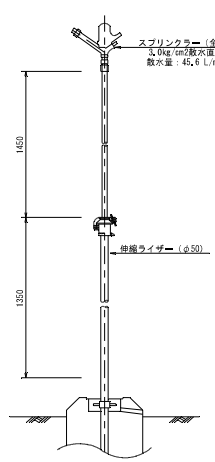
大型スプリンクラー

(前歴地区)

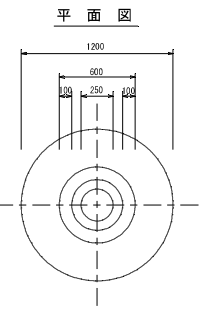


中間圧スプリンクラー

(新規地区)



台座及びスプリンクラー基礎



スプリンクラー台座（T型）材料表

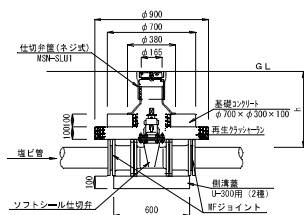
名称	規格	数量	規格	数量	規格	数量	規格	数量	規格	数量	規格	数量	規格	数量
台座	φ125 T	1	φ125 T	1	φ125 T	1	φ100 T	1	φ100 T	1	φ75 T	1	φ75 T	1
VP-RR(内装) 3寸管	φ125 × φ75	1	φ125 × φ75	1	φ125 × φ75	1	φ125 × φ75	1	φ125 × φ75	1	φ125 × φ75	1	φ125 × φ75	1
VP-RR(内装) 3寸管	φ100 × φ75	1	φ100 × φ75	1	φ100 × φ75	1	φ100 × φ75	1	φ100 × φ75	1	φ100 × φ75	1	φ100 × φ75	1
VP-RR(内装) 3寸管	φ75 × φ75	1	φ75 × φ75	1	φ75 × φ75	1	φ75 × φ75	1	φ75 × φ75	1	φ75 × φ75	1	φ75 × φ75	1
交換式1付一管 50A	φ200 × φ50 × 4.0	1	φ200 × φ50 × 4.0	1	φ200 × φ50 × 4.0	1	φ200 × φ50 × 4.0	1	φ200 × φ50 × 4.0	1	φ200 × φ50 × 4.0	1	φ200 × φ50 × 4.0	1
片薄管	φ125 × φ125	1	φ125 × φ100	1	φ125 × φ100	1	φ125 × φ100	1	φ125 × φ100	1	φ125 × φ100	1	φ125 × φ100	1
片薄管	φ100 × φ75	1	φ100 × φ75	1	φ100 × φ75	1	φ100 × φ75	1	φ100 × φ75	1	φ100 × φ75	1	φ100 × φ75	1
片薄管	φ75 × φ50	1	φ75 × φ50	1	φ75 × φ50	1	φ75 × φ50	1	φ75 × φ50	1	φ75 × φ50	1	φ75 × φ50	1
ドレッサージョイント (ポリエチレンスリッパ付)	φ125	1	φ100	1	φ75	1	φ50	1	φ100	1	φ75	1	φ50	1
継ぎ手	φ50	1	φ50	1	φ50	1	φ50	1	φ50	1	φ50	1	φ50	1
継ぎ手	D=280	1	D=280	1	D=280	1	D=280	1	D=280	1	D=280	1	D=280	1
キャップ	φ50	1	φ50	1	φ50	1	φ50	1	φ50	1	φ50	1	φ50	1
継ぎ手強化ビニール管 (VP) 一般管	φ125	1	φ125	1	φ125	1	φ125	1	φ100	1	φ75	1	φ75	1

標準取付図

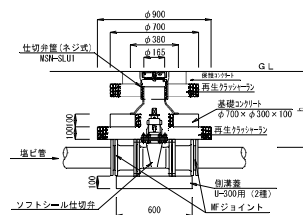
令和6年度 新規採択希望 水利施設等保全高度化事業（簡易整備型【水管理省力化区分】）

石垣市 大川第3-1地区 主要構造図 4

制水弁工（浅埋設用）
（アスファルト道路用） S=1:20



制水弁工（浅埋設用）
（粉砕道路用） S=1:20



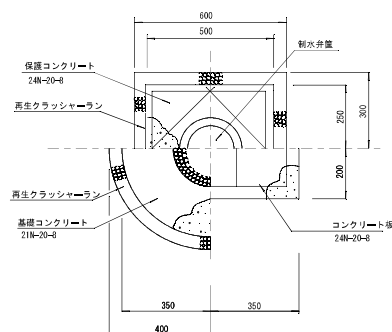
名称	管径	適用土盛りh	仕切弁	制水弁蓋
A-φ75-60型制水弁工(7.5K)	φ75	600~850	浅埋対応型 引違蓋φ120 (FCD) 内外面粉体塗装	シヨート形 (浅埋設用) NSP-SLUI H=300~400
A-φ100-60型制水弁工(7.5K)	φ100			
A-φ125-60型制水弁工(7.5K)	φ125			
A-φ150-60型制水弁工(7.5K)	φ150			
A-φ200-60型制水弁工(7.5K)	φ200			
A-φ250-60型制水弁工(7.5K)	φ250			

名称	管径	適用土盛りh	仕切弁	制水弁蓋
A-φ75-60型制水弁工(7.5K)	φ75	600~850	浅埋対応型 引違蓋φ120 (FCD) 内外面粉体塗装	シヨート形 (浅埋設用) NSP-SLUI H=300~400
A-φ100-60型制水弁工(7.5K)	φ100			
A-φ125-60型制水弁工(7.5K)	φ125			
A-φ150-60型制水弁工(7.5K)	φ150			
A-φ200-60型制水弁工(7.5K)	φ200			
A-φ250-60型制水弁工(7.5K)	φ250			

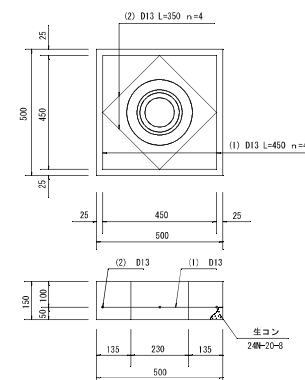
弁管平面図
S=1:7



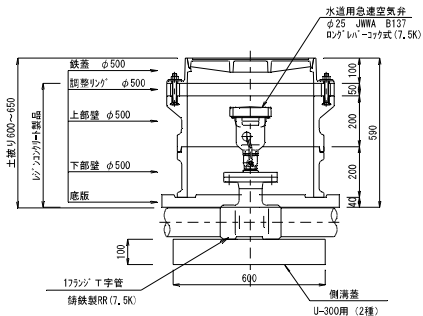
平面図



保護コンクリート詳細図



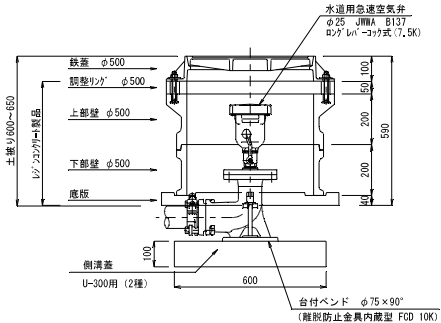
空気弁（浅埋型）(VP)
路線上 S=1/10



静水圧7.5K用

名称	土盛り (mm)	急速空気弁 φ25 (浅埋対応型) JWWA B137 ロッドレバー式 (7.5K (高)	空気弁数量 (7.5K)						積当り重量 (Kg)
			1字管 (VP) 7.5K 規格	鉄蓋 H=100 (個)	上部壁 H=200 (個)	下部壁 H=200 (個)	基礎 H=40 H=50 (個)	調整リング H=50 (個)	
A-φ75-60型空気弁 (7.5K) (VP)	600	1	φ75 × 75	1	1	1	1	1	140.2
A-φ100-60型空気弁 (7.5K) (VP)	600	1	φ100 × 75	1	1	1	1	1	140.2
A-φ125-60型空気弁 (7.5K) (VP)	600	1	φ125 × 75	1	1	1	1	1	140.2
A-φ150-60型空気弁 (7.5K) (VP)	600	1	φ150 × 75	1	1	1	1	1	140.2
A-φ200-60型空気弁 (7.5K) (VP)	600	1	φ200 × 75	1	1	1	1	1	140.2
A-φ250-60型空気弁 (7.5K) (VP)	600	1	φ250 × 75	1	1	1	1	1	140.2

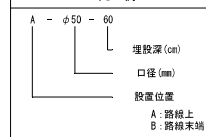
空気弁（浅埋型）(VP・VH)
路線末端 S=1/10



静水圧7.5K用

名称	土盛り (mm)	急速空気弁 φ25 (浅埋対応型) JWWA B137 ロッドレバー式 (7.5K (高)	径違いソケット	付付 ベント 規格	空気弁数量 (7.5K)						積当り重量 (Kg)
					鉄蓋 H=100 (個)	上部壁 H=200 (個)	下部壁 H=200 (個)	基礎 H=40 H=50 (個)	調整リング H=50 (個)		
A-φ75-60型空気弁 (7.5K) (VP)	600	1	-	φ75 × 90°	1	1	1	1	1	140.2	
A-φ100-60型空気弁 (7.5K) (VP)	600	1	φ100 × φ75 (VPRR)	φ75 × 90°	1	1	1	1	1	140.2	
B-φ125-60型空気弁 (7.5K) (VP)	600	1	φ125 × φ100 (VPRR) φ100 × φ75 (VPRR)	φ75 × 90°	1	1	1	1	1	140.2	
B-φ150-60型空気弁 (7.5K) (VP)	600	1	φ150 × φ100 (VPRR) φ100 × φ75 (VPRR)	φ75 × 90°	1	1	1	1	1	140.2	
B-φ200-60型空気弁 (7.5K) (VP)	600	1	φ200 × φ150 (VPRR) φ150 × φ100 (VPRR) φ100 × φ75 (VPRR)	φ75 × 90°	1	1	1	1	1	140.2	
B-φ250-60型空気弁 (7.5K) (VP)	600	1	φ250 × φ200 (VPRR) φ200 × φ150 (VPRR) φ150 × φ100 (VPRR) φ100 × φ75 (VPRR)	φ75 × 90°	1	1	1	1	1	140.2	

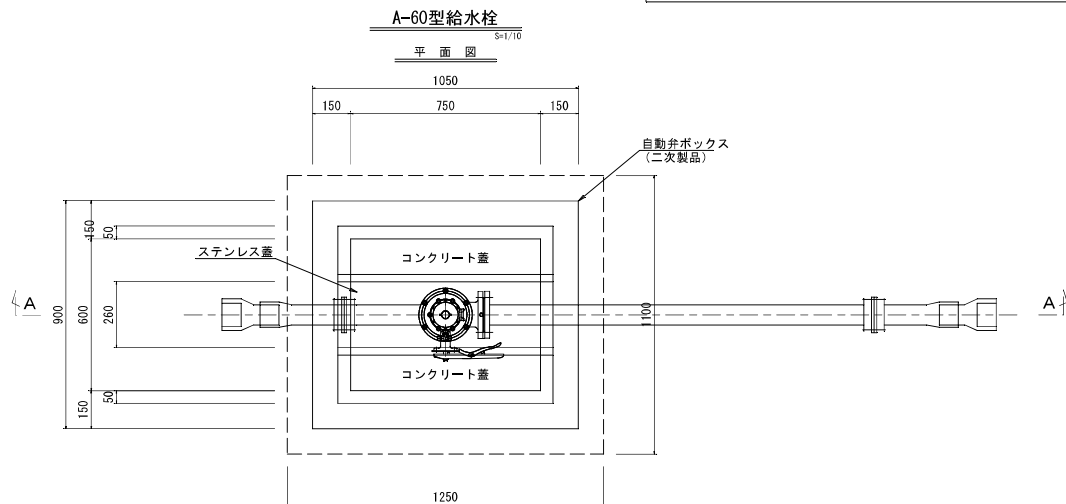
凡例



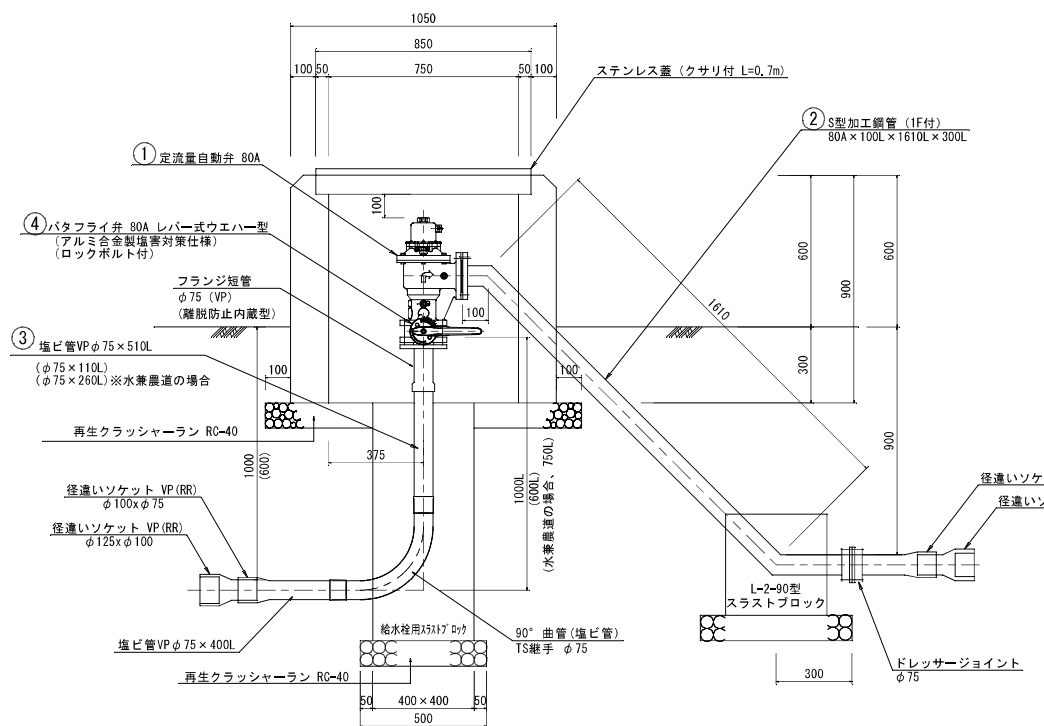
令和6年度 新規採択希望 水利施設等保全高度化事業（簡易整備型【水管理省力化区分】）

石垣市 大川第3-1地区 主要構造図7

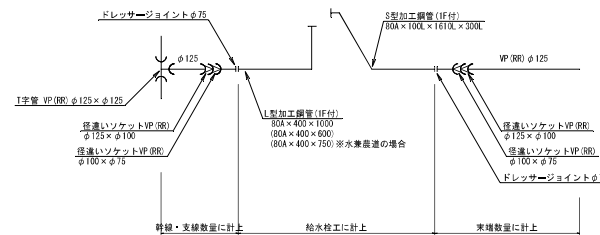
凡 例	
A - 60	型給水栓
—	土継り (cm)
—	I型給水栓



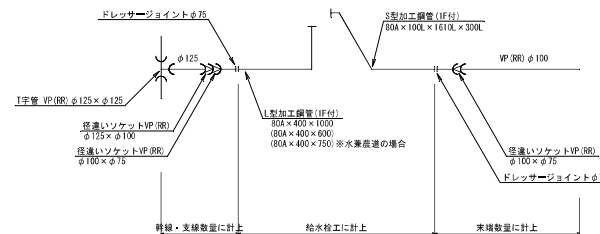
A - A断面図



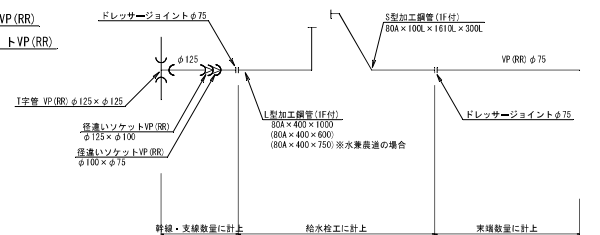
B-1型自動弁工



B-2型自動弁工



B-3型自動弁工



- 加工鋼管仕様
1. 原管はSGP黒管 (JIS G 3452) を使用。
 2. メッキ規格: JIS H 8641-HDZ55
付着量: 550gr/m²以上
 3. 溶接部位は、全周溶接とする。

【特記】 作付け作物がバインの場合、基礎材及び路盤材等を(黒石)へ変更すること。

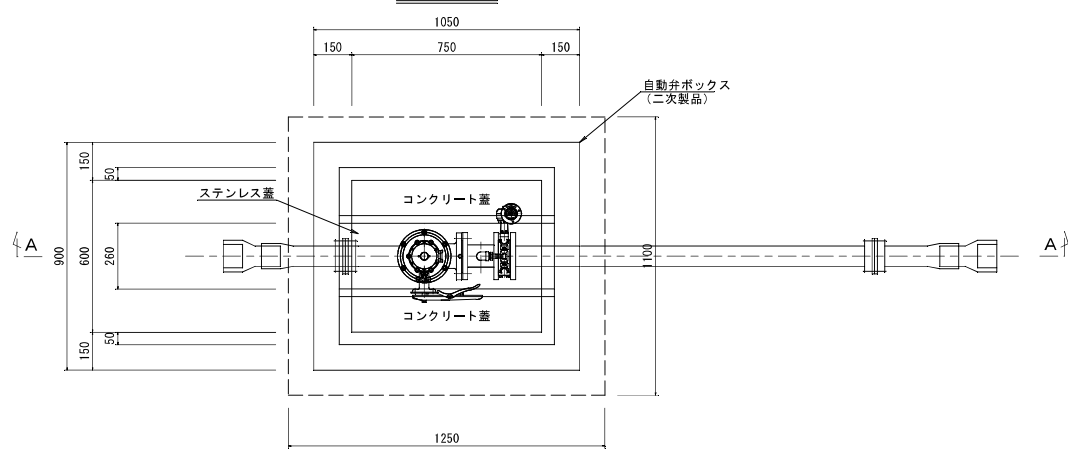
令和6年度 新規採択希望 水利施設等保全高度化事業（簡易整備型【水管理省力化区分】）

石垣市 大川第3-1地区 主要構造図8

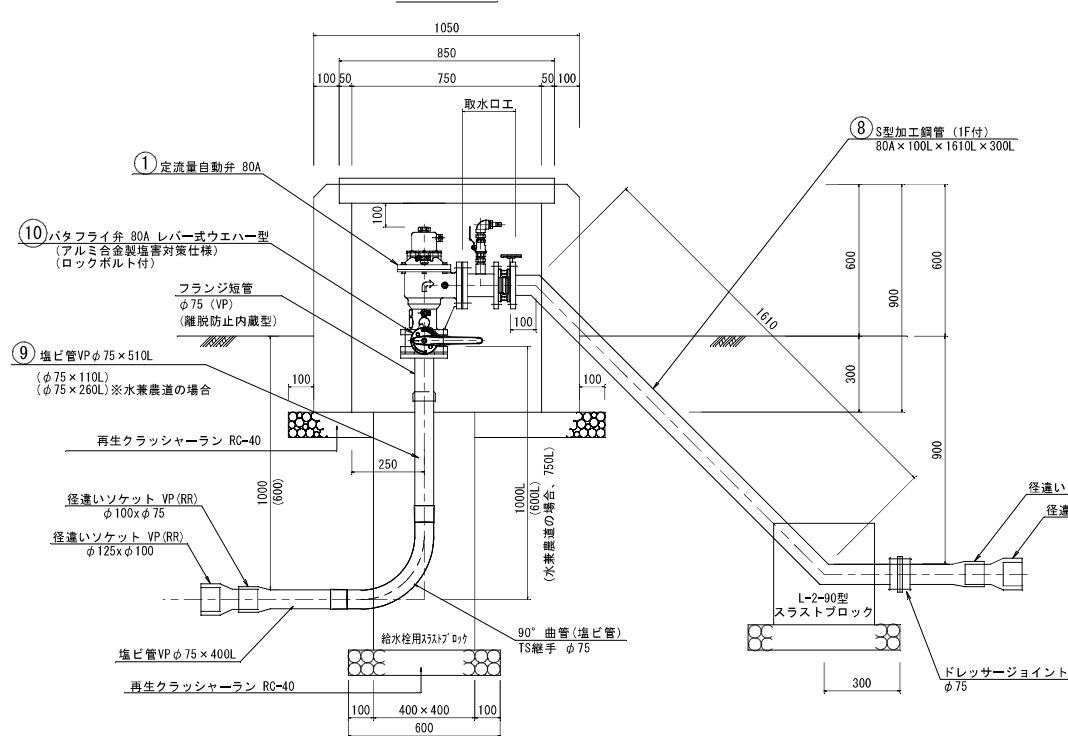
凡 例	
A - 60	型給水栓
└──┘	土曜日 (cm)
└──┘	I型給水栓

A-60型給水栓(取水口付)

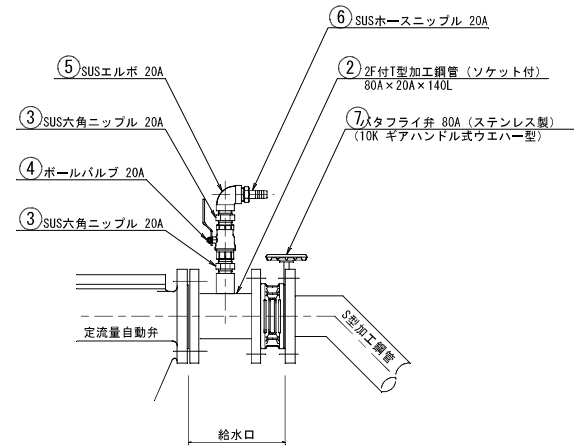
平面図



A-A断面図



取水口詳細図

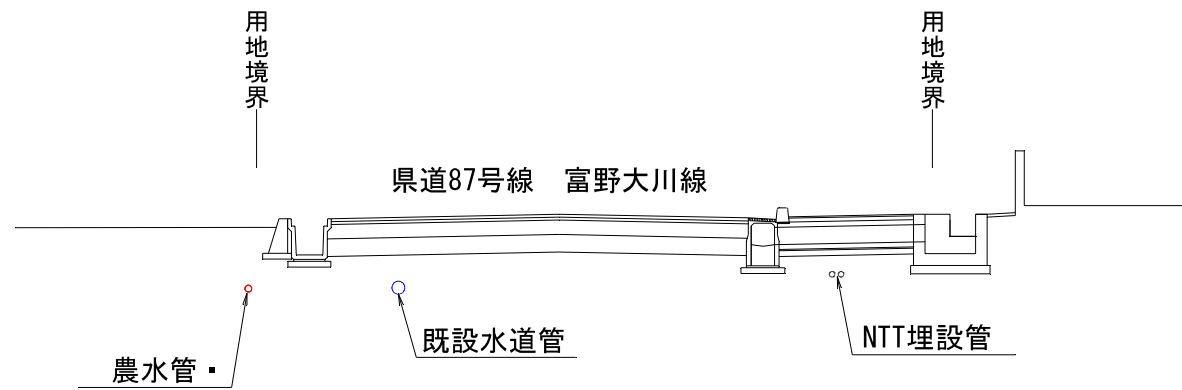


- 加工鋼管仕様
1. 原管はSGP黒管 (JIS G 3452) を使用。
 2. メッキ規格: JIS H 8641-HDZ55
付着量: 550gr/m2以上
 3. 溶接部位は、全周溶接とする。

【特記】作付け物物がバインの場合、基礎材及び路盤材等を(黒石)へ変更すること。

令和6年度 新規採択希望 水利施設等保全高度化事業（簡易整備型【水管理省力化区分】）
石垣市 大川第3-1地区主要構造図9

県道既設管状況図



伏せ越し状況図

