

令和6年度 新規採択希望

区 営 土 地 改 良 事 業 計 画 書

(農業用排水施設)

水利施設等保全高度化事業

(簡易整備型【水管理省力化区分】)

沖 縄 県

地区名 : 大川第3-1

所在地 : 石垣市

事業主体 : 石垣島土地改良区

区営大川第3-1地区土地改良事業計画書

目 次

第1章	目的	-----	1
第2章	地域及び地積	-----	1
	第1節 地域	-----	1
	第2節 地積	-----	1
第3章	現況	-----	2
	第1節 気象及び海象	-----	2
	1. 一般気象	-----	2
	2. 特殊気象	-----	2
	3. 海象	-----	3-1
	第2節 土地状況	-----	3-1
	1. 地形、土壌及び浸食の程度	-----	3-1
	2. 土地分類	-----	4
	3. 土地利用の状況	-----	5
	4. 土地所有の状況	-----	6
	第3節 水利状況	-----	7
	1. 用水状況	-----	7
	2. 排水状況	-----	10
	3. 河川状況	-----	13
	第4節 道路現況	-----	14
	1. 道路概況	-----	14
	2. 主要道路一覧表	-----	14
	第5節 地域農業の概況	-----	14
	1. 産業別就業人口	-----	14
	2. 経営耕地広狭別農家数及び耕地の分散状況並びに専業別農家数	-----	15
	3. 動力農機具及び主要家畜頭数	-----	16
	4. 主要作物作付状況	-----	17
	5. 農業の動向	-----	18
	第6節 地域環境の状況	-----	19
第4章	一般計画	-----	20
	第1節 事業計画の要旨	-----	20
	1. 要旨	-----	20
	2. 事業別面積	-----	20
	第2節 営農計画及び土地利用計画	-----	21
	1. 営農計画の概要	-----	21
	2. 土地利用区分	-----	21
	3. 作付方式	-----	22
	4. 生産計画	-----	23
	5. 労働改善計画	-----	24

6. 級地別土地利用区分	-----	25
7. 土地配分計画	-----	26
第3節 用水計画	-----	27
1. 計画基準年	-----	27
2. 計画かんがい方式	-----	27
3. 計画用水系統	-----	27
4. 計画用水量	-----	28
5. 水源計画	-----	29
第4節 排水計画	-----	32
1. 計画基準雨量	-----	32
2. 計画排水方式	-----	32
3. 計画排水系統	-----	32
4. 計画排水量	-----	32
5. 排水対策	-----	33
6. たん水検討	-----	35
第5節 道路計画	-----	36
1. 道路及び索道	-----	36
2. 路線配置図	-----	37
第6節 農用地造成計画	-----	38
1. 農用地造成計画	-----	38
2. 土壌改良	-----	38
第7節 洪水調節計画	-----	39
1. 計画基準雨量	-----	39
2. 計画洪水量及び調節量	-----	39
3. 貯水池	-----	39
4. 洪水調節検討	-----	40
5. 管理計画	-----	40
第8節 干拓計画	-----	41
第9節 農用地整備計画	-----	42
1. 区画整理	-----	42
2. 暗渠排水	-----	43
3. 客土	-----	44
4. 農地保全	-----	44
第10節 老朽ため池改修計画	-----	45
1. 洪水吐改修計画	-----	45
2. 堤体補強計画	-----	45
3. 取水施設改修計画	-----	45

第5章	主要工事計画	-----	46
	第1節 用水施設	-----	46
	1. 貯水池	-----	46
	2. 頭首工	-----	46
	3. 揚水機	-----	47
	4. 用水路	-----	48-1
	5. その他かんがい施設	-----	48-2
	第2節 排水施設	-----	49
	1. 排水水門	-----	49
	2. 排水機	-----	49
	3. 排水路	-----	50
	4. その他排水施設	-----	50
	第3節 道路及び索道	-----	51
	1. 道路	-----	51
	2. 索道	-----	52
	第4節 農用地造成	-----	53
	1. 農用地造成	-----	53
	2. 土壌改良	-----	54
	第5節 洪水調整施設	-----	55
	1. 貯水池	-----	55
	2. 頭首工及び導水路	-----	55
	第6節 干拓施設	-----	56
	1. 堤防	-----	56
	2. 潮止め	-----	56
	3. 付属施設	-----	56
	4. 埋立	-----	56
	第7節 農用地整備施設	-----	57
	1. 区画整理	-----	57
	2. 暗渠排水	-----	58
	3. 客土	-----	59
	4. 除礫	-----	59
	5. 農地保全	-----	59
	第8節 老朽ため池改修施設	-----	61
	1. 貯水池	-----	61
	2. 堤体補強施設	-----	61
第6章	附帯工事計画	-----	62
第7章	工事の着手及び完了の予定時期	-----	62
第8章	環境と調和への配慮	-----	63

第9章	換地計画の概要	-----	64
	第1節 換地計画を作成する上での基本的な考え方	-----	64
	第2節 換地区の設定	-----	64
	1. 換地区の名称、所在、面積	-----	64
	2. 換地区を設定する理由	-----	64
	第3節 換地計画樹立の基本方針	-----	64
	1. 従前の土地の地積の基準	-----	64
	2. 用途別予定地積	-----	65
	3. 農用地集団化の方針	-----	67
	4. 非農用地換地の方法	-----	67
	第4節 土地の評価及び精算の方法	-----	67
	1. 評価の方法	-----	67
	2. 精算の方法	-----	67
	第5節 換地計画書樹立の年度計画	-----	67
	第6節 換地処分の特則に関する特則	-----	67
第10章	事業費の総額及び内訳	-----	68
第11章	効用	-----	69
第12章	関連する事業	-----	70
第13章	現況・計画平面図	-----	70
	1. 現況平面図	-----	70
	2. 計画平面図及び土地利用計画図	-----	70
	3. 主要構造図	-----	70

第1章 目的

本地区は、石垣島の南側に位置し、昭和55年～62年にかけて「県営かんがい排水事業大川地区」により整備され、サトウキビ、牧草等の作付けが行われている畑作地帯である。

前歴事業で整備後、40年余経過していることから、畑地かんがい施設の経年劣化による漏水事故や散水施設の故障が多発し、安定した営農の支障となっている。また、漏水等の修繕に際し、施設の維持管理費が大きな負担となっている。さらに、平成26年度に着工した国営石垣島地区の関連事業の再整備に位置づけられ、底原ダム他4ダムの総合運用により水源が確保されており、かんがい施設の更新が待たれている状況である。

よって、本事業により畑地かんがい施設の更新整備を行い、営農に併せた給水栓の設置による維持管理の軽減及び営農体系の拡大を図り、生産効率・安定性の向上及び競争力のある「攻めの農業」の実現に資することを目的とする。

第2章 地域及び地積

第1節 地域

(第1表)

事業名	地域
農業用排水施設	沖縄県石垣市字大川地内

第2節 地積

(令和5年12月現在)(第2表)

事業名	現況地目	田 (ha)	畑 (ha)	原野 (ha)	山林 (ha)	その他 (ha)	計 (ha)	備考
	市町村名							
農業用排水施設	石垣市		22.5				22.5	
	計		22.5				22.5	
	計							
合計			22.5				22.5	

第3章 現況

第1節 気象及び海象

1. 一般気象

(第3表-1)

観測所名	石垣島地方气象台	かんがい期	非かんがい期	計 又は平均	備考
観測期間	1982年～2012年	1月1日～12月31日	月～月		
平均気温(℃)		24.3℃	℃	24.3℃	畑地灌漑は通年
降水量	平均(mm)	2,096.0mm	mm	2096mm	
	基準年(mm)	1,890mm	mm	1890mm	平成16年
降水日数	平均(日)	125日	日	125日	
	基準年(日)	108日	日	108日	平成16年
根雪期間					
無霜期間					
最多風向	最大風速 (風向)	48.2 m/s (SW)	最多風向発生時期 9月～4月 最大風速発生年月日 平成18年9月16日		

2. 特殊気象

(2-1)

(第3表-2)

観測所名 石垣島地方气象台	第1位			第2位			第3位		
	数量	年月日	発生確率	数量	年月日	発生確率	数量	年月日	発生確率
観測期間 1955年～2012年									
最大日雨量 (mm)	378.0	昭和10.7.22	1/247	350.0	明治33.9.14	1/109	314.0	平成24.9.28	1/41
最大時間雨量 (mm)	-	-	-	-	-	-	-	-	-
最大4時間雨量 (mm)	-	-	-	-	-	-	-	-	-
最大連続雨量 (mm)	783.0	平成22.10.17 ～10.23	1/226	683.0	昭和35.7.21 ～8.26	1/90	681.0	平成12.10.24 ～11.13	1/89
最大連続干天日数(日)	63.0	昭和46.3.9～ 5.10	1/225	56.0	平成10.6.26 ～8.20	1/83	54.0	昭和63.6.3～ 7.26	1/63

(2-2)

(第3表-2)

観測所名 石垣島地方气象台	第4位			第5位			備考
	数量	年月日	発生確率	数量	年月日	発生確率	
観測期間 1955年～2012年							
最大日雨量 (mm)	303.0	昭和56.7.22	1/31	295.0	昭和59.4.18	1/25	
最大時間雨量 (mm)	-	-	-	-	-	-	
最大4時間雨量 (mm)	-	-	-	-	-	-	
最大連続雨量 (mm)	604.0	昭和56.7.14 ～7.25	16	576.0	昭和40.6.4～ 6.16	1/32	
最大連続干天日数(日)	53.0	明治35.3.14 ～5.5	1/54	46.0	昭和35.9.25～11.9 昭和58.6.19～8.3 平成3.5.2～6.16 平成10.6.12～7.27	1/20	

(国営石垣島土地改良事業計画書 基礎資料2/7分冊よりP3-21～3-36)

3. 海象 該当なし

(第3表-3)

観測所名	観測期間	既往最高測位 (m)	さく望平均満潮位 (m)	上下弦平均満潮位 (m)	平均潮位 (m)	上下弦平均干潮位 (m)	さく望平均干潮位 (m)	既往最低潮位 (m)	備考
	年～年	()						()	
実測値		()						()	

第2節 土地状況

1. 地形、土壌及び浸食の程度

(2-1)

(第4表-1-1)

事業名	地目	田					計
	傾斜区分	1/1000 以下	1/1000 ～ 1/100	1/100 ～ 1/20	1/20 ～ 1/11.5	1/11.5 以上	
排農水 施用 設用	面積 (ha)						
	比率 (ha)						
	面積 (ha)						
	比率 (ha)						
合計	面積 (ha)						
	比率 (ha)						

(2-2)

(第4表-1-1)

事業名	地目	畑・その他					受益地標高		備考
	傾斜区分	3° 以下	3° ～ 8°	8° ～ 15°	15° ～ 20°	20° 以上	計	最 高 (m)	
排農水 施用 設用	面積 (ha)	22.5	0.0	0	0	0	22.50	51	23
	比率 (ha)	100%	0%	0%	0%	0%	100.0%		
	面積 (ha)								
	比率 (ha)								
合計	面積 (ha)	22.5	0.0	0.0	0.0	0.0	22.50	51	23
	比率 (ha)	100.0%	0.0%	0.0%	0.0%	0.0%	100.0%		

(第4表-1-2)

項目 土壤統 (区)名	土 壤 統 (区) 区 分 一 覧 表								面 積 (ha)			備 考		
	土 壤 断 面							推 積 様 式	母 材	事 業 名				
	色	腐 植 層	礫 層	酸 化 沈 澱 物	土 性					泥炭層 黒泥層 及 び グライ層	農 業 用 用 排 水 施 設		計	
					表土 一層	下層土 二層 三層								
多良間統	暗赤褐色	含む	なし	なし	強粘質	強粘質	強粘質	なし	残積	琉球石灰岩 (固結堆積岩)	17.5		17.5	
摩文仁統	暗赤褐色	含む	なし	なし	強粘質	強粘質	強粘質	なし	残積	琉球石灰岩 (固結堆積岩)	5.0		5.0	
計											22.5		22.5	

(2-1)

該当なし

(第4表-1-3)

事業名	区分	土壌の流亡率				年平均流亡速度			
		0	0~25%	25~50%	50%以上	0	3mm未満	3~5mm	5mm以上
	面積(ha)								
	比率(%)								

(2-2)

該当なし

(第4表-1-3)

事業名	区分	ガリ浸食の程度		備考
		中程度のもの	大なるもの	
	面積(ha)			
	比率(%)			

2. 土地分類

該当なし

(第4表-2-1)

市町村名	級地別	農用地造成										計 (ha)	備考		
		一級地				二級地			三級地					四級地	
		※	3° ~ 8° (ha)	8° ~ 12° (ha)	12° ~ 15° (ha)	※	15° ~ 20° (ha)	20° ~ 25° (ha)	25° ~ 30° (ha)	※	30° 以上 (ha)				
	計													※は傾斜以外の要因によるもの	

該当なし

(第4表-2-2)

市町村名	干 拓				計 (ha)	備 考
	一級地 (ha)	二級地 (ha)	三級地 (ha)	四級地 (ha)		
計						

3. 土地利用の状況

(令和 5年 12月 現在) (第4表-3)

事業名	土地利用別 市町村名	耕 地						山 林		採草放牧地 (ha)	原野 (ha)	その他 (ha)	計 (ha)	備 考
		水田 (ha)	普通畑 (ha)	牧草畑 (ha)	果樹園 (ha)	茶園 (ha)	その他の樹園地 (ha)	用材林 (ha)	薪炭林 (ha)					
農業用水施用排	石垣島土地改良区	/	19.5	3.0	/	/	/	/	/	/	0.0	0.0	22.5	
	計	0	19.5	3.0	0	0	0	0	0	0	0.0	0.0	22.5	
	計													
合 計		0	19.5	3.0	0	0	0	0	0	0	0	0	22.5	

4. 土地所有の状況

(令和 5年 12月 現在)

(第4表-4)

事業名	所有別	国有	県有	市町村有	個人有	企業有	計	備考
	区分							
農業用排水施設	面積 (ha)	0	0	0	22.5	0.0025	22.5	
	受益者数 (人)	0	0	0	70	1	71	
	筆数 (筆)	0	0	0	110	1	111	
	権利関係	0.0	0.0	0.0	0.0	0.0		
	備考(関係戸数)	0.0	0.0	0.0	0.0	0.0	0.0	
合 計	面積 (ha)							
	受益者数 (人)							
	筆数 (筆)							
	権利関係							
	備考(関係戸数)							
合 計	面積 (ha)	0	0	0	22.5	0.0025	22.5	
	受益者数 (人)	0	0	0	70	1	71	
	筆数 (筆)	0	0	0	110	1	111	
	権利関係	0	0	0	0	0		
	備考(関係戸数)	0	0	0	0	0	0	

第3節 水利状況

1. 用水状況

本地区のかんがい施設は老朽化しており、施設の運用及び維持管理に支障を来している。

(1) 用水系統 [別紙 用水系統図参照]

(2) 用水施設

(ア) 取水方法一覧表

(2-1)

(第5表-1)

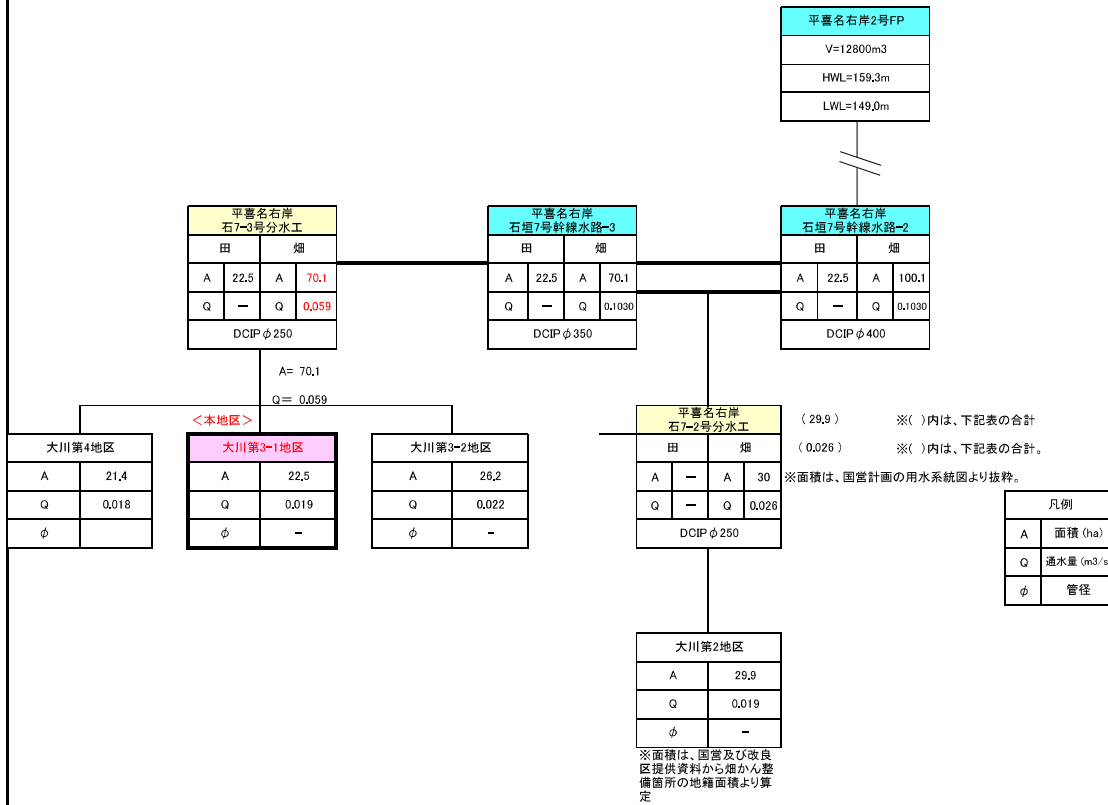
事業名	項目	かんがい面積						計	
		50 ha以上		50 ~ 100 ha		100 ha未満			
	施設名	箇所	ha	箇所	ha	箇所	ha	箇所	ha
農業用排水施設	貯水池								
	井堰								
	自然取水口								
	揚水機								
	用水路								
	その他					111	22.5	111	22.5
	計					111	22.5		
	計								
合計					111	22.5	111	22.5	

(2-2)

(第5表-1)

事業名	項目	水利権		慣行水利権		延べ 取水量	備考
		箇所	m ³ /s	箇所	m ³ /s	m ³ /s	
	施設名						
	井堰						
	自然取水口						
	揚水機						
	用水路						
	その他						
	計						
	計						
合計							

大川第3-1地区 用水系統図



※通水量は、一般的に1ローテーション流量にローテーションブロック数を積して算定する。しかし、国営石垣島地区は、水を使用する頻度の多い4・8月の半月毎の係数に支配面積を積し、算定した値×24hr÷16hrの計算式で求めた値の大きい値が採用されている。(別紙1参照)

(イ) 改修を要する施設一覧表

(第5表-2)

事業名	項目	施設名 又は 箇所数	受益面積 (ha)	構 造	規 模	新設年 又は 更新年	改修を必要 とする理由	備 考
	施設名							
	貯水池							
	井堰							
	自然取水口							
	揚水機							
	用水路							
	その他							
	計							
	計							
合 計								

(3) 用水に関する被害状況

(ア) 用水不足による被害状況

(2-1)

(第5表-3-1)

事業名	項目	かんがい 面積 (ha)	現 況 必要水量 (千 m^3)	不 足 水 量			
				かんがい期最大不足水量		かんがい期総不足水量	
				平 均 (m^3/s)	基準年 (m^3/s)	平 均 (千 m^3)	基準年 (千 m^3)
系統名							
	計						
	計						
	合 計						

(2-2)

(第5表-3-1)

事業名	項目	平均減産量		備 考
		作物名	減産量 (t)	
系統名				
	計			
	計			
	合 計			

(イ) その他の被害状況

(第5表-3-2)

事業名	時期別	かんがい 面積 (ha)	水温 (°C)		水質	被害量 (t)	備考
			最高	最低			

(4) ため池決壊の場合の想定被害状況

(2-1)

(第5表-3-3)

事業名	想定被害面積 (ha)				想定被害額 (百万円)		
	田	畑	その他	計	作物	農地	農業用 施設
	計						
	計						
合	計						

(2-2)

(第5表-3-3)

事業名	想定被害額 (百万円)			備考
	公共 施設	家屋 その他	計	
合計				

2. 排水状況 [該当なし]

(1) 排水系統

(2) 排水施設

(ア) 排水方法一覧表

(2-1)

(第5表-4)

事業名	項目 施設名		排水面積					
			ha以上		～		ha未満	
			箇所	ha	箇所	ha	箇所	ha
	自然	排水路						
		水門						
	機械	排水機						
		水門及び排水機						
		排水路及び排水機						
		計						
	計							
合計								

(2-2)

(第5表-4)

事業名	項目 施設名		計		排水慣行	現況排水能力	備考
			箇所	ha	(m ³ /s)	(m ³ /s)	
	自然	排水路					
		水門					
	機械	排水機					
		水門及び排水機					
		排水路及び排水機					
		計					
	計						
合計							

(イ) 改修を要する施設一覧表

(2-1)

(第5表-5)

事業名	項目		施設名 又は 箇所数	受益面積 (ha)	構造	規模
	施設名					
	自然	排水路				
		水門				
	機械	排水機				
		水門及び排水機				
		排水路及び排水機				
	計					
	計					
合計						

(2-2)

(第5表-5)

事業名	項目		新設年 又は 更新年	改修を必要とする理由	備考
	施設名				
	自然	排水路			
		水門			
	機械	排水機			
		水門及び排水機			
		排水路及び排水機			
	計				
	計				
合計					

(3) 排水に関する被害状況

(2-1)

(第5表-6)

事業名	項目 系統名	排水面積 (ha)	降水量 (mm)	湛水状況				乾湿状況(ha)	
				湛水深 (cm)	湛水時間 (hr)	湛水面積 (ha)	湛水量 (千m ³)	田	
								乾	湿
			平均						
			基準年						
	計		平均						
			基準年						
合計			平均						
			基準年						

(2-2)

(第5表-6)

事業名	項目 系統名	乾湿状況(ha)				平均減産量		備考
		畑		その他		作物名	減産物 (t)	
		乾	湿	乾	湿			
								計
	合計							

3. 河川状況 [該当なし]

(1) 河川状況

(2-1)

(第5表-7)

項目 河川名	流路状況	勾配	断面	計画洪水量 (m^3/s)

(2-2)

(第5表-7)

項目 河川名	既往最大洪水量 (m^3/s)	備考

(2) 洪水に関する被害状況

(第5表-8)

項目 区分	農用地 (百万円)	農用施設 (百万円)	作物 (百万円)	公共施設 (百万円)	備考
過去の最大被害額					
平均被害額					

第4節 道路現況

1. 道路概況

2. 主要道路一覧表

(2-1)

(第6表)

N o	路線名	管理区分別	延長 (m)	幅員 (m)	
				全幅	有効
1	大川ブンニ線	石垣市	290	-	6.0
2	大川長間線	石垣市	160	-	5.0
3	水名線	石垣市	770	-	4.0
4	登野城一般農道	石垣市	50	-	6.0
5	石垣一般農道	石垣市	620	-	5.0
6	農道①	石垣市	790	-	5.0
7	農道②	石垣市	665	-	5.0
8	農道③	石垣市	765	-	5.0
9	農道④	石垣市	140	-	5.0
10	農道⑤	石垣市	330	-	3.0

(2-2)

(第6表)

N o	路線名	構造	改修の要否	備考
1	大川ブンニ線	As舗装	既設利用	施工区域内
2	大川長間線	As舗装	既設利用	施工区域内
3	水名線	As舗装	既設利用	施工区域内
4	登野城一般農道	As舗装	既設利用	施工区域内
5	石垣一般農道	As舗装	既設利用	施工区域内
6	農道①	As舗装	既設利用	施工区域内
7	農道②	砂利舗装	既設利用	施工区域内
8	農道③	As舗装	既設利用	施工区域内
9	農道④	As舗装	既設利用	施工区域内
10	農道⑤	砂利舗装	既設利用	施工区域内

第5節 地域農業の概況

1. 産業別就業人口

(2-1)

(第7表-1)

項目	総数	農業	林業	漁業	鉱業	建設業	製造業	電気 ガス 熱 供給 水道 業
市町村名	(人)	(人)	(人)	(人)	(人)	(人)	(人)	(人)
石垣市	26,359	1,842		277	16	2,207	1,226	142
計	26,359	1,842		277	16	2,207	1,226	142
比率(%)	100.0%	7.0%		1.1%	0.1%	8.4%	4.7%	0.5%

(2-2)

(第7表-1)

項目	運輸 通信 業	卸売 飲食 小売 業	金融 保険 業	不動 産業	サー ビス 業	公務	その他	備考
市町村名	(人)	(人)	(人)	(人)	(人)	(人)	(人)	
石垣市	1,587	3,492	230	610	12,447	2,283	0	
計	1,587	3,492	230	610	12,447	2,283	0	
比率(%)	6.0%	13.2%	0.9%	2.3%	47.2%	8.7%	0.0%	

(令和2年国勢調査)

2. 経営耕地広狭別農家数及び耕地の分散状況並びに専兼業別農家数

(3-1)

(第7表-2)

区分 市町村名	農家総戸数	経営耕地広狭別農家数(戸)							
		例外規定 の適用を 受けるもの	0.3 ～ 0.5	0.5 ～ 1.0	1.0 ～ 1.5	1.5 ～ 2.0	2.0 ～ 3.0	3.0 ～ 5.0	5.0 ～ 10.0
石垣市	627	11	25	92	82	65	83	134	91
計	627	11	25	92	82	65	83	134	91
比率(%)	100%	2%	4%	15%	13%	10%	13%	21%	15%

(3-2)

(第7表-2)

区分 市町村名	経営耕地広狭別農家数(戸)			1戸当たり平均 農用地面積(ha)					
	10.0 ～ 30.0	30.0 ha 以上	自給的 農家	田	畑	樹園地	小計	草地	計
石垣市	41	3	-	2.2	0.0	1.5	3.7	4.3	8.0
計	41	3	-	2.2	0.0	1.5	3.7	4.3	8.0
比率(%)	7%	0%	-	27.5%	0.0%	18.8%	46.3%	53.8%	100.0%

(3-3)

(第7表-2)

区分 市町村名	耕地の 分散状況		専兼業別 農家数(戸)			備考
	一戸当 り団地数	団地当 り面積 (ha)	専業	兼業		
				第一種	第二種	
石垣市	-	-	440	132	210	
計	-	-	440	132	210	
比率(%)	-	-	56%	17%	27%	

(2015年農林業センサス)

3. 動力農機具及び主要家畜頭数

(3-1)

(第7表-3)

項目 市町村名	動力農機具							
	トラクター		動力田植機		コンバイン			
	数量 (台)	戸数 (戸)	数量 (台)	戸数 (戸)	数量 (台)	戸数 (戸)	数量 (台)	戸数 (戸)
石垣市	51	51	638	429	52	46	-	-
計	51	51	638	429	52	46	-	-
100戸当たり 数量(台、頭)	100.0		148.7		113.0		-	
利用戸数 割合(%)	100%		67.2%		88.5%		-	

(3-2)

(第7表-3)

項目 市町村名	主要家畜							
	乳用牛		肉用牛		豚		採卵鶏	
	数量 (頭)	戸数 (戸)	数量 (頭)	戸数 (戸)	数量 (頭)	戸数 (戸)	数量 (頭)	戸数 (戸)
石垣市	185	5	23,400	497	1,040	12	29,565	25
計	185	5	23,400	497	1,040	12	29,565	25
100戸当たり 数量(台、頭)	3,700		4,708		8,667		118,260	
利用戸数 割合(%)	-		-		-		-	

(3-3)

(第7表-3)

項目 市町村名	備考
石垣市	・農林業センサス 2015 ・沖縄県農業関係統 計年報(R5)
計	
100戸当たり 数量(台、頭)	
利用戸数 割合(%)	

4. 主要作物作付状況

(2-1)

(第7表-4)

市町村名		石垣市		計	平均		
総耕地面積(ha)		5,270					
総本地面積(ha)							
作物名		区分		作付面積	単位面積	作付面積	単位面積
		作付面積	単位面積	作付面積	単位面積	作付面積	単位面積
		(ha)	(kg/10a)	(ha)	(kg/10a)	(ha)	(kg/10a)
田	表作	1期作	266	368		266	378
	裏作	2期作	92	168		92	114
	小計		358			358	
畑	基幹	サトウキビ	1,506	6,608		1,506	6,608
	野菜	野菜類のその他(26品目合計)	102	1,480		102	1,480
	小計		1,608			1,608	
樹園地	パインアップル		86	1557		86	1557
	小計		86			86	
計		2,052			2,052		
市町村別延べ作付率(%)							

(2-2)

(第7表-4)

市町村名		作付率 (%)	備考	
総耕地面積(ha)				
総本地面積(ha)				
作物名		作付率	備考	
		(%)		
田	表作	—	・沖縄県農業関係統計年報(R5)	
	裏作	—		
	小計			—
畑	基幹	サトウキビ		—
	野菜	野菜類のその他(26品目合計)		—
				—
	小計			—
樹園地				—
	小計			—
計		—		
市町村別延べ作付率(%)				

5. 農業の動向

(2-1)

(第7表-5)

区 分 \ 項 目	農 家			土 地			主 要 作 物		
		B	A		B	A	作物名	B	A
変化の状況 (C年を100 とする指数)	総農家数	76.9	62.3	耕地	88.5	91.8	さとうきび	98.7	89.1
	専業農家	71.5	78.9	田	104.8	118.4	水稻	83.1	123.9
	第一種兼業 農家数	98.1	51.4	畑	63.7	65.3	たばこ	31.4	29.9
	第二種兼業 農家数	71.4	47.7	樹園地	110.0	110.7			
	農業 従事者数	96.5	74.5	草地	141.3	147.0			
変化の理由									

(2-2)

(第7表-5)

区 分 \ 項 目	大 家 畜			動力農機具			地域指定等	備 考
	家畜名	B	A	農機具名	B	A		
変化の状況 (C年を100 とする指数)	乳用牛	100	500	トラクター	55.54	53.12	農振指定 S48.3.29	A:平成27年 (2015年) B:平成22年 (2010年) C:平成17年 (2005年)
	肉用牛	82	65					
	豚	80	140					
	採卵鶏	82	64					
変化の理由								

(世界農林業センサス2005-2015)

第6節 地域環境の状況

1.石垣市の環境概要

石垣市は、琉球弧および日本列島の最南西端にあつて、那覇から約410km、に位置している。
 地勢は、沖縄県最高峰となる於茂登岳(標高525.8m)を中心に、八重に連なる山系を背にして南に平坦地が広がり、河川が発達し、半島や岬などが相まって多様な地形と景観を織り成している。
 植物は、石垣島北部に自然植生が大半を占め、平久保半島および於茂登岳やパンナ岳周辺にはシイ・カシ林がみられ、屋良部岳一帯にはガジュマル・クロヨナ群落が広がり、南部は主に農地として利用されている。動物は、カンムリワシやキシノウエトカゲなどの天然記念物のほか、イワサキセダカヘビ、サキシマバイダカなど固有の動物が多く生息している。

2. 大川第3-1地区の環境概要

(第7表-6)

環境要素		項目	特記事項・概略説明			
自然環境	植物	貴重種	群落	- 種	該当なし	
		哺乳類	貴重種	- 種	〃	
	動物	鳥類	貴重種	- 種	〃	
		爬虫類	貴重種	- 種	〃	
		両生類	貴重種	- 種	〃	
		昆虫類	貴重種	- 種	〃	
		甲殻類	貴重種	- 種	〃	
		淡水魚類	貴重種	- 種	〃	
社会的環境	自然環境保全に関する規制	自然公園地域		・該当	有 (無)	
		自然環境保全地域		該当なし		
		鳥獣特別保護地区		〃		
		風致地区		〃		
	法的規制	史跡	・国指定	一件	・県指定	一件
		文化財保護に関する指定	名勝	国指定	該当なし	
				県指定	〃	
				市町村指定	〃	
		天然記念物	国指定	〃		
			県指定	〃		
	市町村指定		〃			
	埋蔵文化財包蔵地		該当なし			
	土地利用に関する規制	農業復興地域	22.5	ha		
		農用地区域	22.5	ha		
		森林地域	-	ha	該当なし	
地域森林計画対象民有林		-	ha	〃		
保安林		-	ha	〃		
水利用状況	河川区域(二級河川)		〃			
	河川区域(準用河川)		〃			
	湧水・井戸		〃			

第4章 一般計画

第1節 事業計画の要旨

1. 要旨

本地区は、石垣島の南側に位置し、昭和55年～62年にかけて「県営かんがい排水事業大川地区」により整備され、サトウキビ、牧草等の作付けが行われている畑作地帯である。

前歴事業で整備後、40年余経過していることから、畑地かんがい施設の経年劣化による漏水事故や散水施設の故障が多発し、安定した営農の支障となっている。また、漏水等の修繕に際し、施設の維持管理費が大きな負担となっている。さらに、平成26年度に着工した国営石垣島地区の関連事業の再整備に位置づけられ、底原ダム他4ダムの総合運用により水源が確保されており、かんがい施設の更新が待たれている状況である。

よって、本事業により畑地かんがい施設の更新整備を行い、営農に併せた給水栓の設置による維持管理の軽減及び営農体系の拡大を図り、生産効率・安定性の向上及び競争力のある「攻めの農業」の実現に資することを目的とする。

2. 事業別面積

(2-1)

(第8表)

事業名 土地 利用区分 事業目的	農業用排水施設					
	水田	普通畑	牧草畑	果樹園	その他	小計
	(ha)	(ha)	(ha)	(ha)	(ha)	(ha)
農業用排水施設	—	19.5	3.0	—	0.0	22.5
計	—	19.5	3.0	—	0.0	22.5

(2-2)

(第8表)

事業名 土地 利用区分 事業目的	水田	普通畑	牧草畑	果樹園	その他	小計	計 (ha)	備考
	(ha)	(ha)	(ha)	(ha)	(ha)	(ha)		
	計							

第2節 営農計画及び土地利用計画

1. 営農計画の概要

施設整備後、農業用水の安定供給が可能となり、単収の増が見込まれることから、基幹作物のサトウキビや野菜及び牧草を中心とした営農計画とする。

2. 土地利用区分

(2-1)

(第9表-1)

事業名	土地利用区分		田	普通畑	牧草畑	果樹園	茶園	小計
	区分		(ha)	(ha)	(ha)	(ha)	(ha)	(ha)
農業用排水施設	現況		-	19.5	3.0	-	-	22.5
	計画		-	14.7	9.2	-	-	23.9
	現況		-					
	計画		-					
計	現況		-	19.5	3.0	-	-	22.5
	計画		-	14.7	9.2	-	-	23.9

(2-2)

(第9表-1)

事業名	土地利用区分		原野	山林	その他	計	備考
	区分		(ha)	(ha)	(ha)	(ha)	
農業用排水施設	現況					22.5	
	計画					23.9	
	現況						
	計画						
計	現況					22.5	
	計画					23.9	

3. 作付方式

(第9表-2)

事業名	項目	経営類型	土地利用区分	1 年 目												備考		
				1	2	3	4	5	6	7	8	9	10	11	12			
農業用排水施設	現況	水稻	畑		◎	—	1期	—	◎		◎	2期	◎					
		サトウキビ	畑								△	△						
		パイナップル	畑											△	△	△-		
		牧草	畑	◎			◎			◎				◎				
	計画	サトウキビ(夏植新植)	畑				△	---	---	◎	△	△						---
		サトウキビ(夏植)	畑	◎		◎						△	△					
		サトウキビ(春植)	畑	◎	△	△												
		サトウキビ(株出)	畑	◎	◎	◎												
		葉タバコ	畑	△	△	—	◎	◎	◎		△	---	---	◎				---
		かんしょ(秋植)	畑			◎	◎						△					
		オクラ2期	畑	○	○	◎	◎	◎	◎									
		かぼちゃ2期	畑	△			◎											
		にがうり	施設畑	◎	◎	◎	◎	◎	◎			△						◎
		パイナップル	畑							◎	◎	◎	◎			△	△	△-
		マンゴー	施設畑							◎	◎							
		レッドジンジャー	畑				△		◎		◎		◎		◎			
		ヘリコニア	畑				△		◎	◎	◎	◎	◎	◎	◎	◎	◎	
		牧草	畑				◎	◎		◎		◎	◎		◎			
		かんしょ(春植)	畑			△					◎	◎						
		オクラ1期	畑									○	○	◎	◎	◎		
かぼちゃ1期	畑								△	---	---	◎		△		◎		
さやいんげん	施設畑	◎	◎	◎	◎								△			◎		

○ : 播種 △ : 移植(定植) ◎ : 収穫

4. 生産計画

(2-1)

(第9表-3)

事業名	項目		作物名	作付面積 (ha)			作付率 (%)		単位面積当たり 収量(kg/10a)		
	土地 利用区分			現況	計画	増減	現況	計画	現況	計画	増減
農業用排水施設	普通畑	表	さとうきび(夏植)	7.9	3.6	-4.3	35.1	15.1	9,428	9,428	0
		〃	さとうきび(春植)	1.1	1.6	0.5	4.9	6.7	6,878	6,878	0
		〃	さとうきび(株出)	1.7	1.9	0.2	7.6	8.0	6,590	6,590	0
		〃	さとうきび(新植)	8.4	3.7	-4.7	37.3	15.5	0	0	0
		〃	葉たばこ	0.0	0.2	0.2	0.0	0.8	242	242	0
		〃	かんしょ(秋植)	0.0	0.1	0.1	0.0	0.4	1,094	1,094	0
		〃	オクラ(2期)	0.4	0.4	0.0	1.8	1.7	1,326	1,326	0
		〃	かぼちゃ(2期)	0.0	0.7	0.7	0.0	2.9	883	883	0
		〃	パインアップル	0.0	0.4	0.4	0.0	1.7	1,234	1,234	0
		〃	レッドジンジャー	0.0	0.1	0.1	0.0	0.4	20,340	20,340	0
		〃	ヘリコニア	0.0	0.1	0.1	0.0	0.4	15,751	15,751	0
		〃	牧草	3.0	9.2	6.2	13.3	38.5	12,789	12,789	0
		裏	かんしょ(春植)	0.0	0.4	0.4	0.0	1.7	1,094	1,094	0
	〃	オクラ(1期)	0.0	0.4	0.4	0.0	1.7	1,326	1,326	0	
	〃	かぼちゃ(1期)	0.0	0.6	0.6	0.0	2.5	883	883	0	
	施設畑	表	にがうり(施設)	0.0	0.2	0.2	0.0	0.8	5,500	5,500	0
		〃	マンゴー(施設)	0.0	0.3	0.3	0.0	1.3	1,950	1,950	0
		裏	さやいんげん(施設)	0.0	0.0	0.0	0.0	0.0	1,400	1,400	0
			計		22.5	23.9	1.4	100.0	100.0		
	合計			22.5	23.9	1.4	100.0	100.0			

(2-2)

事業名	項目		作物名	生産量 (t)			同左生産量増減の内訳 (t)		備考
	土地 利用区分			現況	計画	増減	面積増減	単位面積当たり 収量増加	
農業用排水施設	普通畑	表	さとうきび(夏植)	745	339	△ 405	△ 405	0	
		〃	さとうきび(春植)	76	110	34	34	0	
		〃	さとうきび(株出)	112	125	13	13	0	
		〃	さとうきび(新植)	0	0	0	0	0	
		〃	葉たばこ	0	0	0	0	0	
		〃	かんしょ(秋植)	0	1	1	1	0	
		〃	オクラ(2期)	5	5	0	0	0	
		〃	かぼちゃ(2期)	0	6	6	6	0	
		〃	パインアップル	0	5	5	5	0	
		〃	レッドジンジャー	0	20	20	20	0	
		〃	ヘリコニア	0	16	16	16	0	
		〃	牧草	384	1,177	793	793	0	
		裏	かんしょ(春植)	0	4	4	4	0	
	〃	オクラ(1期)	0	5	5	5	0		
	〃	かぼちゃ(1期)	0	5	5	5	0		
	施設畑	表	にがうり(施設)	0	11	11	11	0	
		〃	マンゴー(施設)	0	6	6	6	0	
		裏	さやいんげん(施設)	0	0	0	0	0	
			0						
	計			—	—	—	—	—	
合計			—	—	—	—	—		

5. 労働改善計画

(かんがい散水に係る省力効果)

(第9表-4)

事業名	項目 土地 利用区分	作物名	作付面積 (ha)	単位面積当たり労働投下量 (hr/10a)				備考
				区分	現況	計画	増減	
農業用排水施設	普通畑	さとうきび (夏植)	3.6	人力	-	5.6	△ 5.6	
				機械力	-	2.4	△ 2.4	
		さとうきび (春植)	1.6	人力	-	3.4	△ 3.4	
				機械力	-	1.5	△ 1.5	
		さとうきび (株出)	3.7	人力	-	3.4	△ 3.4	
				機械力	-	1.5	△ 1.5	
		さとうきび (新植)	1.9	人力	-	0.2	△ 0.2	
				機械力	-	0.1	△ 0.1	
		葉たばこ	0.2	人力	-	0.2	△ 0.2	
				機械力	-	0.1	△ 0.1	
		かんしょ (春・秋)	0.5	人力	-	3.9	△ 3.9	
				機械力	-	1.7	△ 1.7	
		オクラ (I期・II期)	0.8	人力	-	3.0	△ 3.0	
				機械力	-	1.3	△ 1.3	
		パインアップル	0.4	人力	-	2.9	△ 2.9	
				機械力	-	1.3	△ 1.3	
		かぼちゃ (I期・II期)	1.3	人力	-	1.4	△ 1.4	
				機械力	-	0.6	△ 0.6	
		レッドジンジャー	0.1	人力	-	0.3	△ 0.3	
				機械力	-	0.1	△ 0.1	
		ヘリコニア	0.1	人力	-	0.2	△ 0.2	
				機械力	-	0.1	△ 0.1	
		牧草	9.2	人力	-	3.7	△ 3.7	
				機械力	-	1.6	△ 1.6	
		にがうり(施設)	0.2	人力	-	0.3	△ 0.3	
				機械力	-	0.1	△ 0.1	
		マンゴー(施設)	0.3	人力	-	0.4	△ 0.4	
				機械力	-	0.1	△ 0.1	
	計		23.9					
合	計		23.9					

6. 級地別土地利用区分

該当なし

(2-1)

(第9表-5)

土地 利用区分	区分 級地名	農用地造成 (ha)					干拓 (ha)		
		一級地	二級地	三級地	四級地	計	一級地	二級地	三級地
農 地	田								
	輪換耕地								
	畑								
	(普通畑)								
	(牧草畑)								
	樹園地								
	(果樹園)								
	(桑園)								
その他									
計									

(2-2)

(第9表-5)

土地 利用区分	区分 級地名	干拓 (ha)		合 計
		四級地	計	
農 地	田			
	輪換耕地			
	畑			
	(普通畑)			
	(牧草畑)			
	樹園地			
	(果樹園)			
	(桑園)			
その他				
計				

7. 土地配分計画 該当なし

(2-1)

(第9表-6)

項目 区分	配分戸数 (戸)	地 目 別 配 分 計 画 (ha)				
		田	輪換耕地	畑		
				普通畑	牧草畑	樹園地
増反		()	()	()	()	()
入植		()	()	()	()	()

(2-2)

(第9表-6)

項目 区分				備 考
			計	
増反	()	()	()	
入植	()	()	()	

第3節 用水計画

1. 計画基準年

平成16年(2004年)

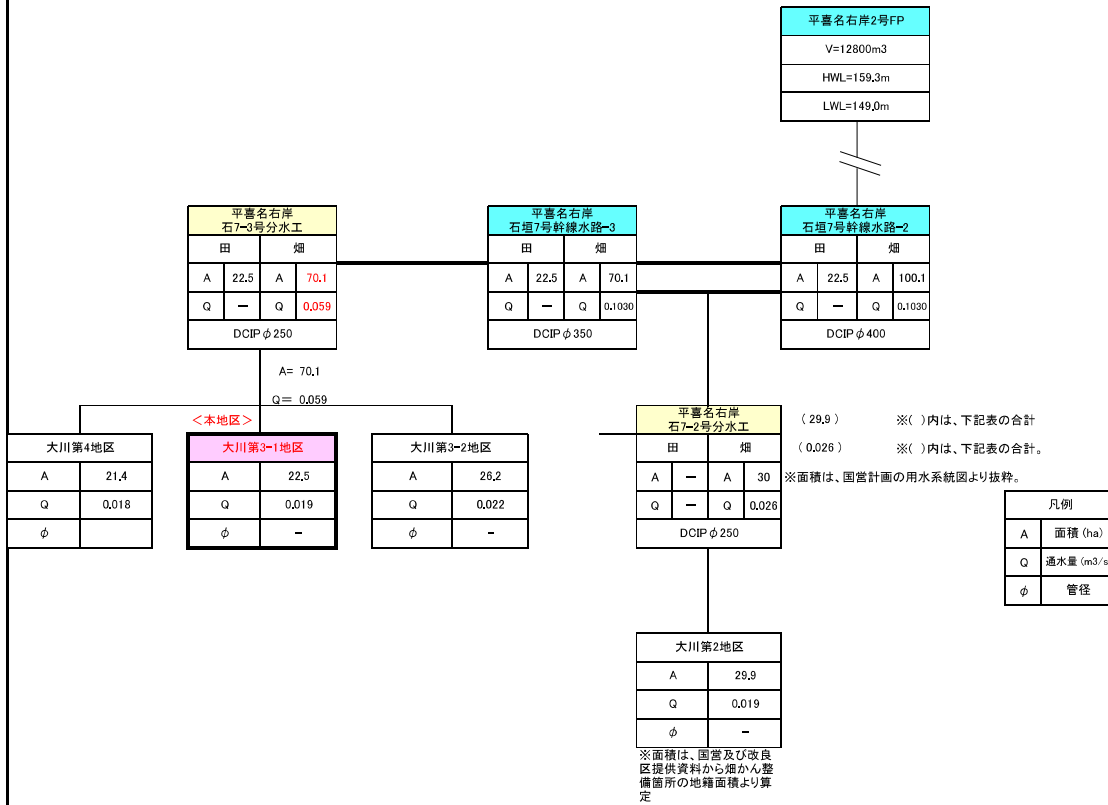
2. 計画かんがい方式

散水かんがい方式 スプリンクラー(Ⅰ型) 給水栓(Ⅱ型)

3. 計画用水系統

別紙 計画用水系統模式図

大川第3-1地区 用水系統図



※通水量は、一般的に1ローテーション流量にローテーションブロック数を積して算定する。しかし、国営石垣島地区は、水を使用する頻度の多い4・8月の半月毎の係数に支配面積を積し、算定した値×24hr÷16hrの計算式で求めた値の大きい値が採用されている。(別紙1参照)

4. 計画用水量

(1) かんがい用水

(2-1)

(第10表-1-1)

項目 系統名	種別	面積(ha)			水田かんがい			水田畑利用		
		事業名			普通畑	代かき期	面積 (ha)	一日当たり計画 平均かん水深 (mm/日)	平均間断日数 (日)	面積 (ha)
		農業用排水施設	計	計	計画平均	計画代かき				
					単位用水量 (mm/日)	単位用水量 (mm/日)				
平喜名左岸	農業用水	22.5		22.5	-	-	-	-	-	-
計		22.5		22.5						

(2-2)

(第10表-1-1)

項目 系統名	畑地かんがい			その他		消費水量 (m ³ /s)	損失率 (%)	粗用水量		備考
	一日当たり計画 平均かん水深 (mm/日)	平均間断日数 (日)	面積 (ha)	計画平均 単位用水量 (mm/日)	面積 (ha)			平均	最大	
平喜名左岸	5	7	22.5	-	-	0.01	15			
計										

(2) 営農飲雑用水 該当なし

(第10表-1-2)

区分	利用目的	対象面積 (ha)			日当たり給水量		補給回数 (回)	関係戸数 (戸)	備考
		事業名			単位 給水量 (リットル/日)	最大 給水量 (リットル/日)			
				計					

5. 水源計画

(1) 水利用計画 該当なし

(2-1)

(第10表-2)

項目 区分	消費水量 a (千m ³)	有効雨量 b (千m ³)	純用水量 c = a - b (千m ³)	粗用水量 d = $\frac{c}{1-a}$ (千m ³)	現況利用可能水量		
					水源名	取水地点 利用可能量	ほ場利用 可能量
						e (千m ³)	f (千m ³)
(事業名)							
計							

(2-2)

(第10表-2)

項目 区分	不足水量		水源依存量		水源 工種	備考
	純不足 水量 g = c - f (千m ³)	全不足 水量 h = d - e (千m ³)	水源名	水量 (千m ³)		
(事業名)						損失率: α
計						

(2) 用水対策

(ア) 貯水池

(2-1)

(第10表-3)

項目 貯水池名	流域面積 (km ²)		かんがい面積 (ha)			純貯水量 (千m ³)
	直接	間接	事業名		計	
計						

(2-2)

(第10表-3)

項目 貯水池名	利用貯水量 (千m ³)	利用回数 (回)	最大取水量 (m ³ /s)	備考
計				

(イ) 井堰及び自然取入口

(2-1)

(第10表-4)

項目 取水施設名	河川名	流域面積 (km ²)	かんがい面積 (ha)		
			事業名		計
計					

(2-2)

(第10表-4)

項目 貯水池名	取水量 (m ³ /s)		湯水量 (m ³ /s)	備考
	最大	平均		
計				

(ウ) 揚水機

(2-1)

(第10表-5)

項目 名称	水源名	かんがい面積 (ha)			所要水量 (m ³ /s)	
		事業名			最大	平均
				計		

(2-2)

(第10表-5)

項目 名称	揚水機				備考
	実揚程 (m)	揚水量 (m ³ /s)	台数 (台)	全揚水量 (m ³ /s)	

(エ) 用水路

(2-1)

(第10表-6)

項目 名称	かんがい面積 (ha)			最大通水量 (m ³ /s)	延長 (km)
	事業名				
			計		
計					

(2-2)

(第10表-6)

項目 名称	構造	備考
計		

(オ) その他の水源施設

(3) 水温水質

第4節 排水計画 [該当なし]

1. 計画基準雨量

2. 計画排水方式

3. 計画排水系統

4. 計画排水量

(2-1)

(第11表-1)

項目 排水系統名	受益面積 (ha)			流域面積 (km ²)		基準雨量 (mm)	降雨による直接単位流出量 (m ³ /s/km ²)	
	事業名			山地	平地		山地	平地
	区画整理		計					
計								

(2-2)

(第11表-1)

項目 排水系統名	基底流出量 (m ³ /s/km ²)		全排水量(m ³ /s)		単位排水量 (m ³ /s/km ²)		備考	
	山地	平地	山地	平地		山地		平地
				自然排水	機械排水			
計								

5. 排水対策

(1) 排水水門 該当なし

(2-1) (第11表-2)

項目 名称	流域面積 (km ²)	受益面積(ha)			計画排水量	
		事業名			排水量 (m ³ /s)	地区内 湛水深(m)
				計		
計						

(2-2) (第11表-2)

項目 名称	排水本川			備考
	名称	計画洪水量 (m ³ /s)	計画洪水位 (m)	
計				

(2) 排水機 該当なし

(2-1) (第11表-3)

項目 名称	流域面積 (km ²)	受益面積(ha)			計画排水量	
		事業名			排水量 (m ³ /s)	地区内 湛水深(m)
				計		
計						

(2-2) (第11表-3)

項目 名称	排水機				備考
	実揚程 (m)	排水量 (m ³ /s)	台数 (台)	全排水量 (m ³ /s)	
計					

(4) その他

6. たん水検討 該当なし

(2) 索道 該当なし

(第12表-2)

項目 路線名	能力 (t/hr)	延長 (m)	接続道路名	備考

2. 路線配置図

第6節 農用地造成計画 該当なし

1. 農用地造成計画

(1) 農用地造成計画

(第13表-1)

項目 土地利用区分	主要作物	自然傾斜	耕地の形状	標準区画の形状	備考

(2) 末端道水路配置図

2. 土壌改良

(2-1)

(第13表-2)

項目 土地利用区分	面積 (ha)	土 壤 統(区)名	pH		置換酸度 (Y ₁)
			H ₂ O	KCl	

(2-2)

(第13表-2)

項目 土地利用区分	りん酸吸収 係 数 (mg/100g)	ha当たり所要量			備考
		石灰 (t)	りん酸質 資材 (t)	有機質 資材(t)	

第7節 洪水調節計画

該当なし

1. 計画基準雨量

2. 計画洪水量及び調節量

(2-1)

(第14表-1)

地点	流域面積 (km^2)	洪水到達時間 (hr)	計画洪水量 (m^3/s)	安全洪水量 (m^3/s)	必要調節量 (m^3/s)	ピーク時調節量 (m^3/s)

(2-2)

(第14表-1)

地点	ピーク時調節後流量 (m^3/s)	調節後最大流量 (m^3/s)	調節前後の最大流量の差 (m^3/s)	備考 (m^3/s)

3. 貯水池

(2-1)

(第14表-2)

項目 貯水池名	流域面積(km^2)		計画洪水量 (m^3/s)	貯水量 (千 m^3)		
	直接	間接		有効	洪水調節容量	他目的

(2-2)

(第14表-2)

項目 貯水池名	計画調節流量 (m^3/s)	可能調節流量 (m^3/s)	備考

4. 洪水調節検討 該当なし

(1) 河川改修計画との関係

(2) 洪水調節が下流に及ぼす影響

(3) 計画基準雨量以外の降雨についての検討

5. 管理計画 該当なし

(1) 管理機構

(2) ダム管理操作上の各種基準

(3) 洪水調節要領

第8節 干拓計画 該当なし

(第15表)

項目 名称	延 長 (m)	計画高潮(水)位 (T.P.m)	風向及び 対岸距離(km)	風 速 (m/s)	気 圧 (mb)	備 考