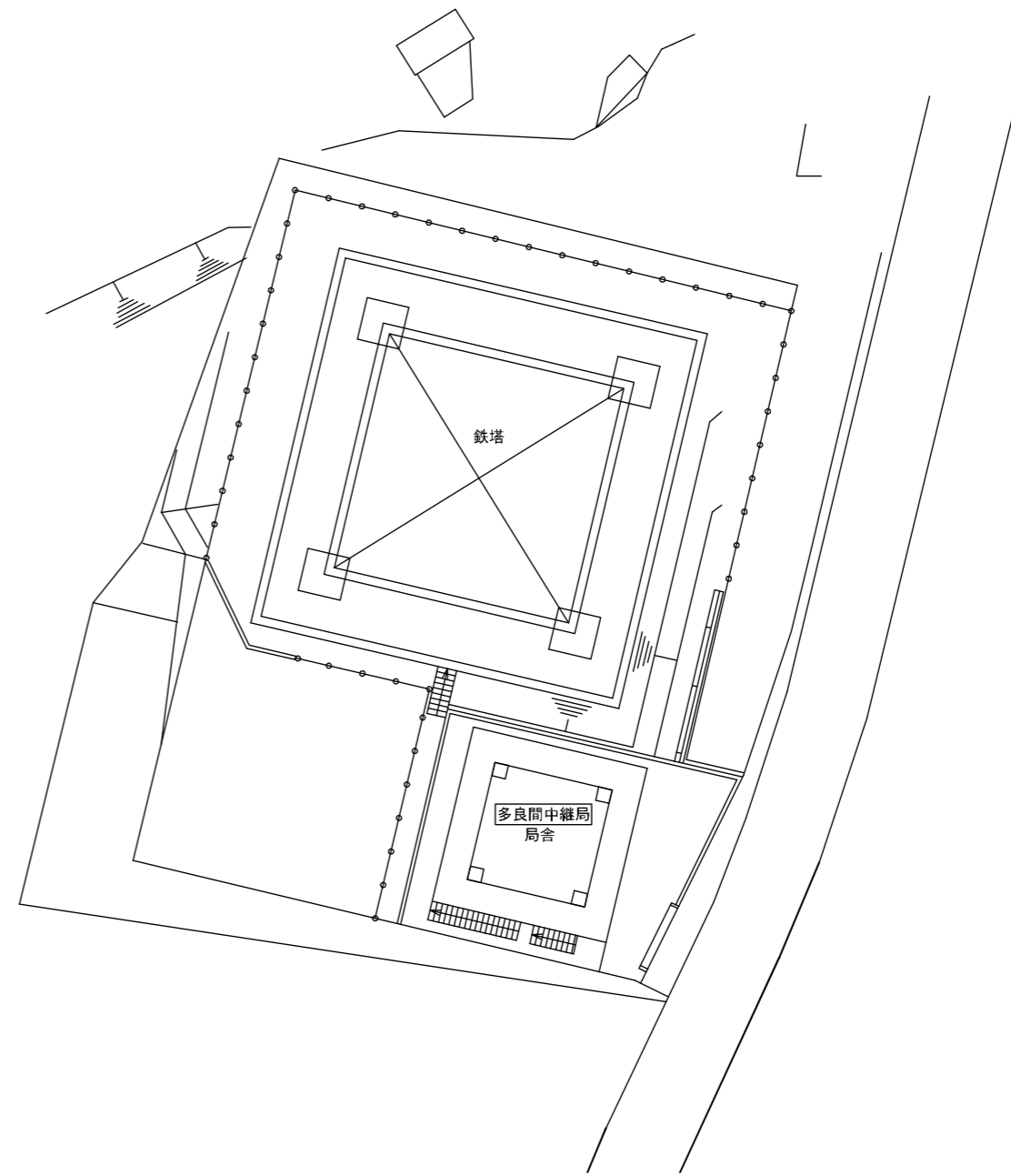




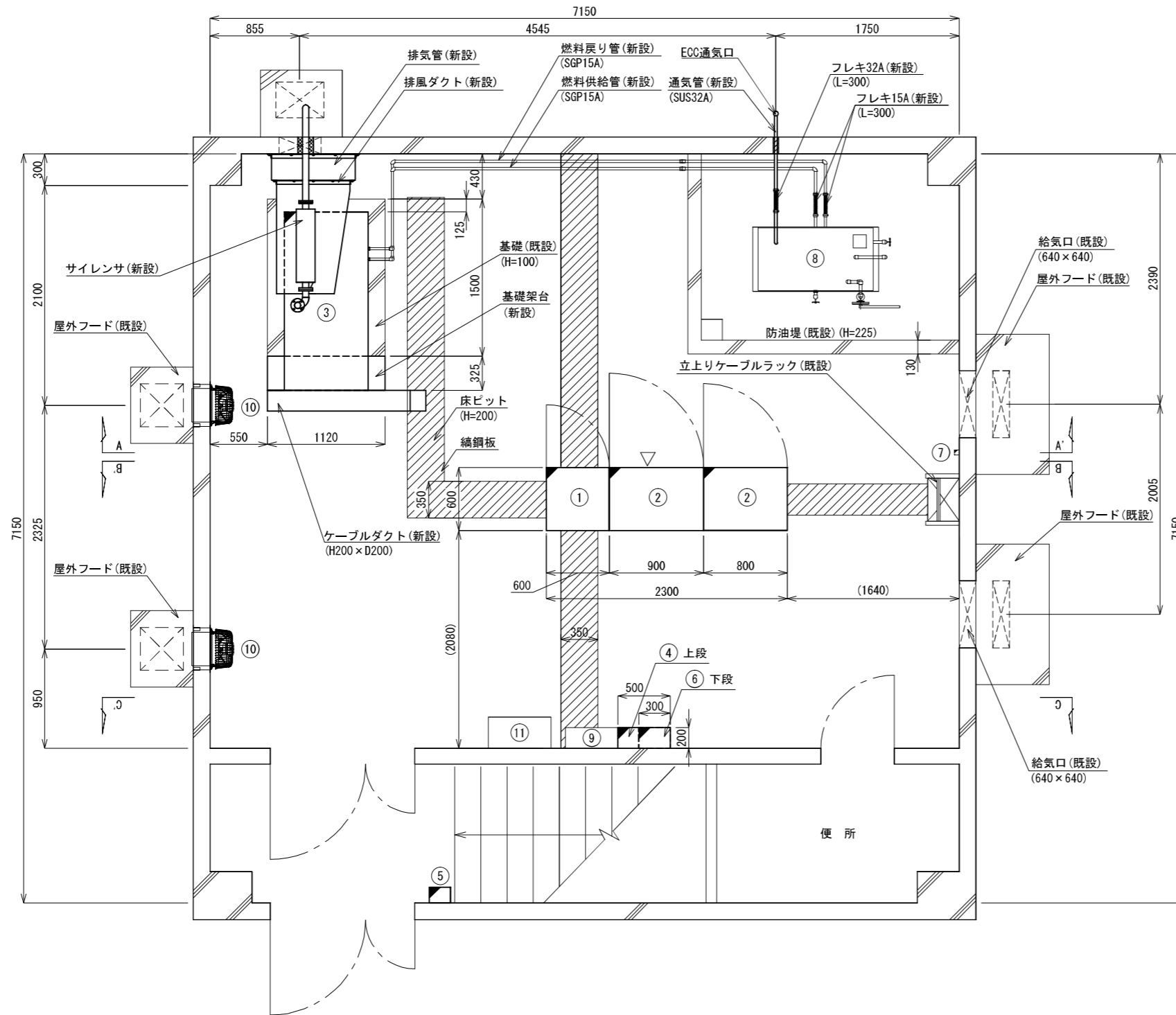
案内図 S=1/25000



敷地平面図 S=1/400

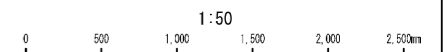
多良間中継局
 住所：沖縄県宮古郡多良間村字仲筋680
 緯度：24° 40' 21"
 経度：124° 41' 59"
 標高：28.0m

工事名称	沖縄県総合行政情報通信ネットワーク整備工事	図面名称	多良間中継局 案内図・敷地平面図
		図面番号	完成図面 001
請負者	NEC・沖電工・興洋電子 特定建設工事共同企業体	尺度	1/400 1/25000
発注者	沖縄県企画部総合情報政策課	完成年月	平成 29 年 3 月



No.	名 称	
①	整流器 (100A)	新設
②	蓄電池 (600Ah)	新設
③	非常用発電機 (20kVA)	新設
④	高速避雷器 (25kVA)	新設
⑤	IP電話機	新設
⑥	空調機制御盤	新設
⑦	温度センサー	新設
⑧	燃料タンク (700L)	既設
⑨	受電盤	既設
⑩	換気扇 (排気)	既設
⑪	航空障害灯不点検出盤	他設備

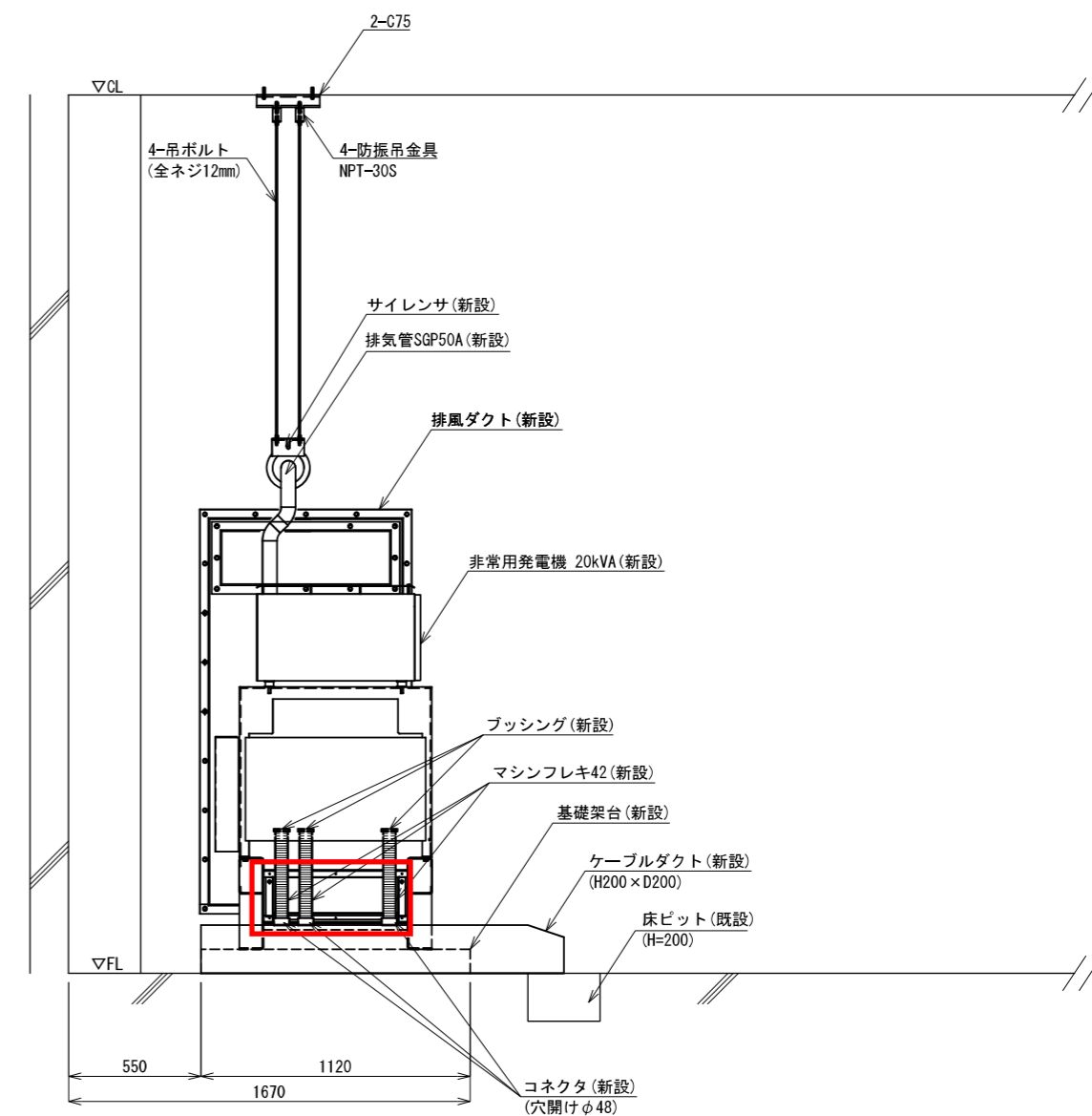
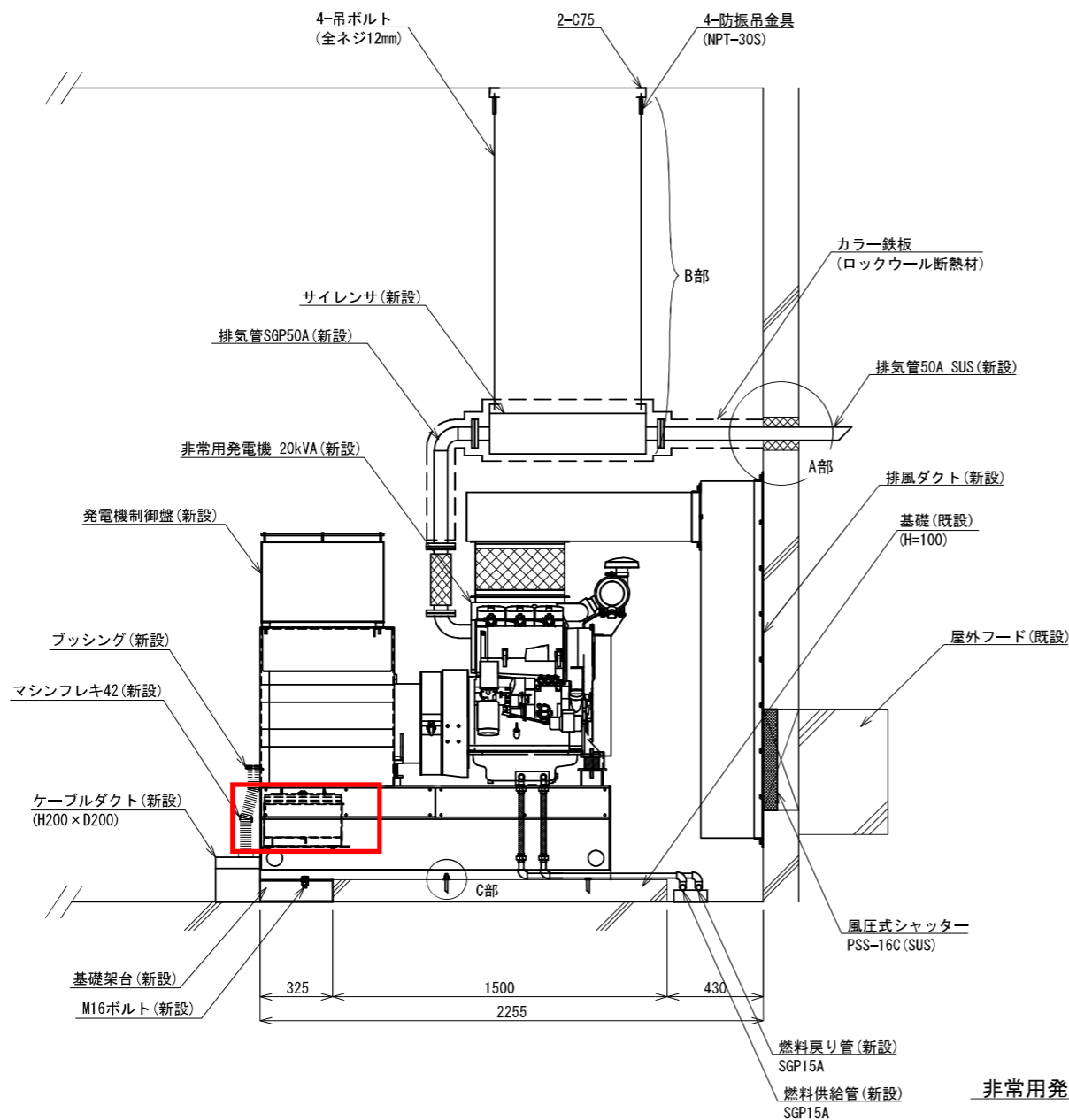
1階電源室 機器配置図 S=1/50



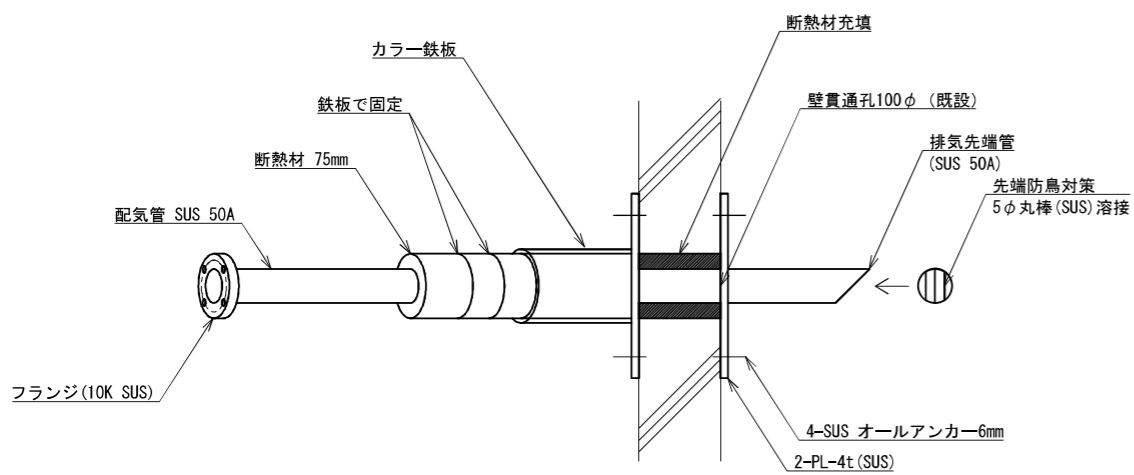
凡例

	: 新設設備
	: 既設設備

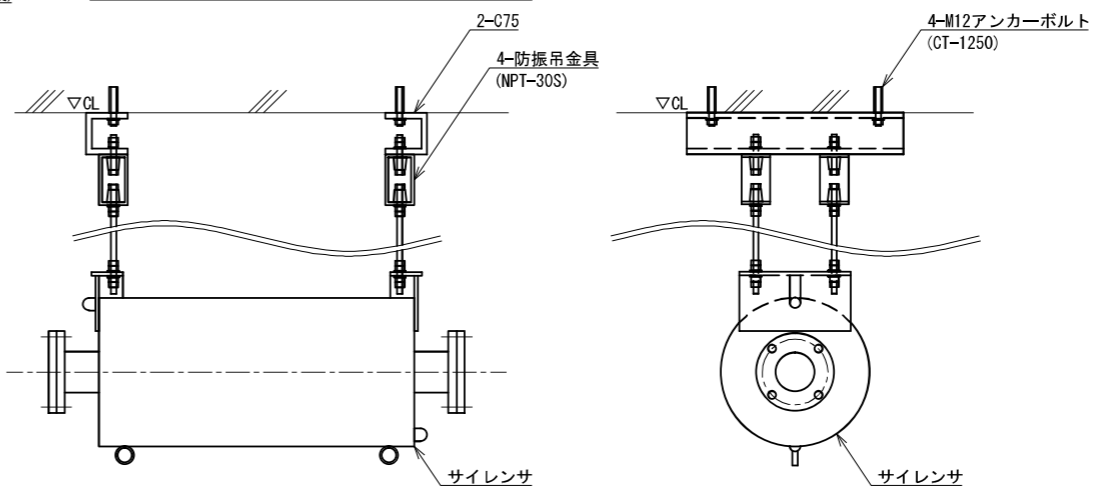
工事名称	沖縄県総合行政情報通信ネットワーク整備工事	図面名称	多良間中継局
			1階電源室 機器配置図
請負者	NEC・沖電工・興洋電子 特定建設工事共同企業体	図面番号	完成図面 006
		尺度	1/50
発注者	沖縄県企画部総合情報政策課	完成年月	平成 29 年 3 月



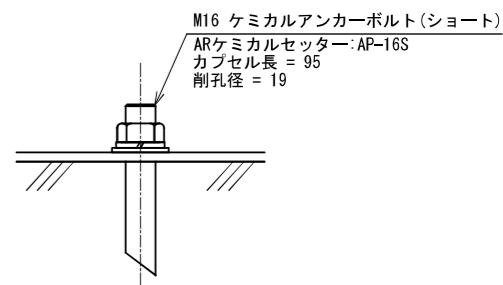
非常用発電機 設置詳細立面図 S=1/30



A部詳細図

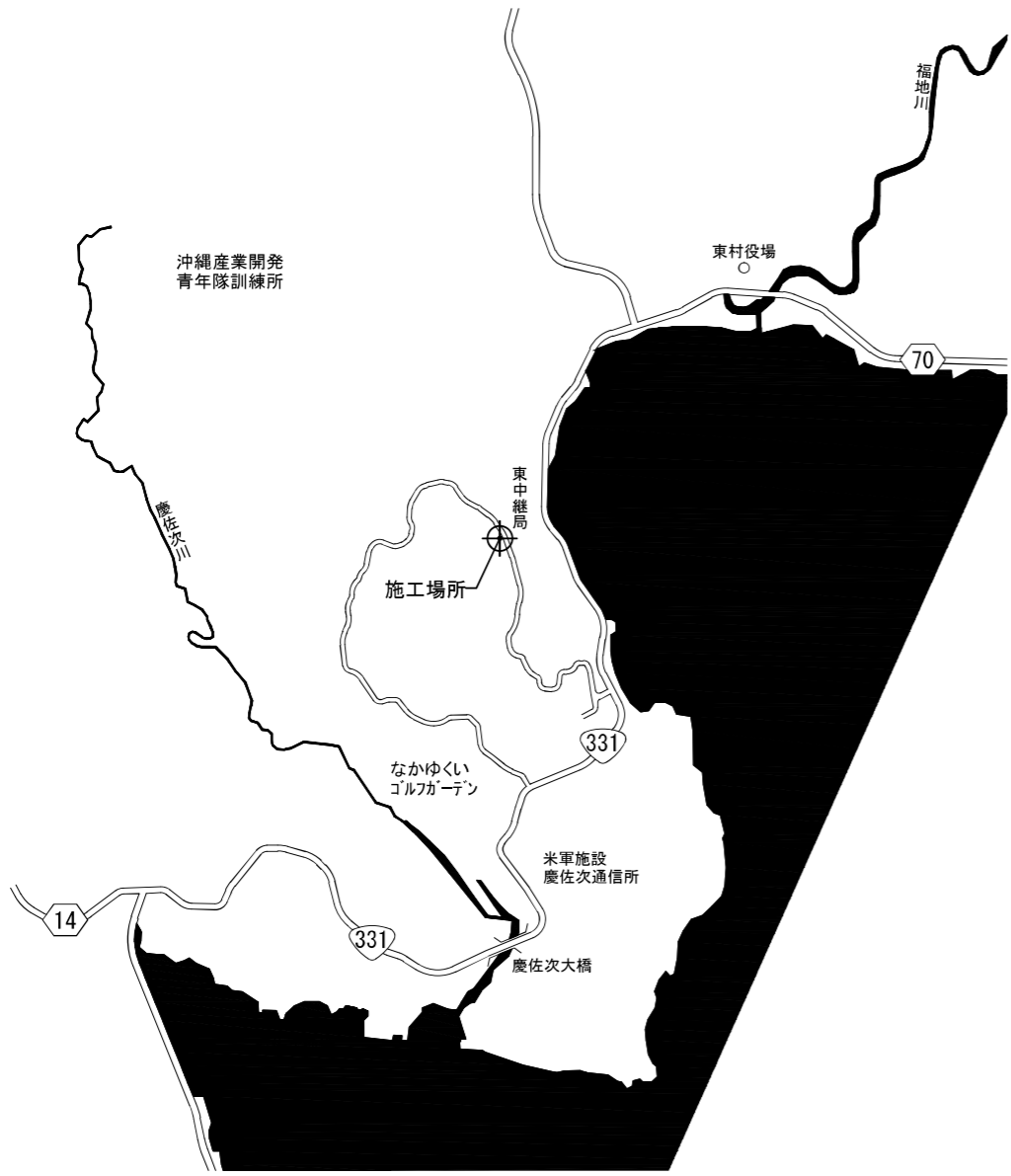


B部詳細図

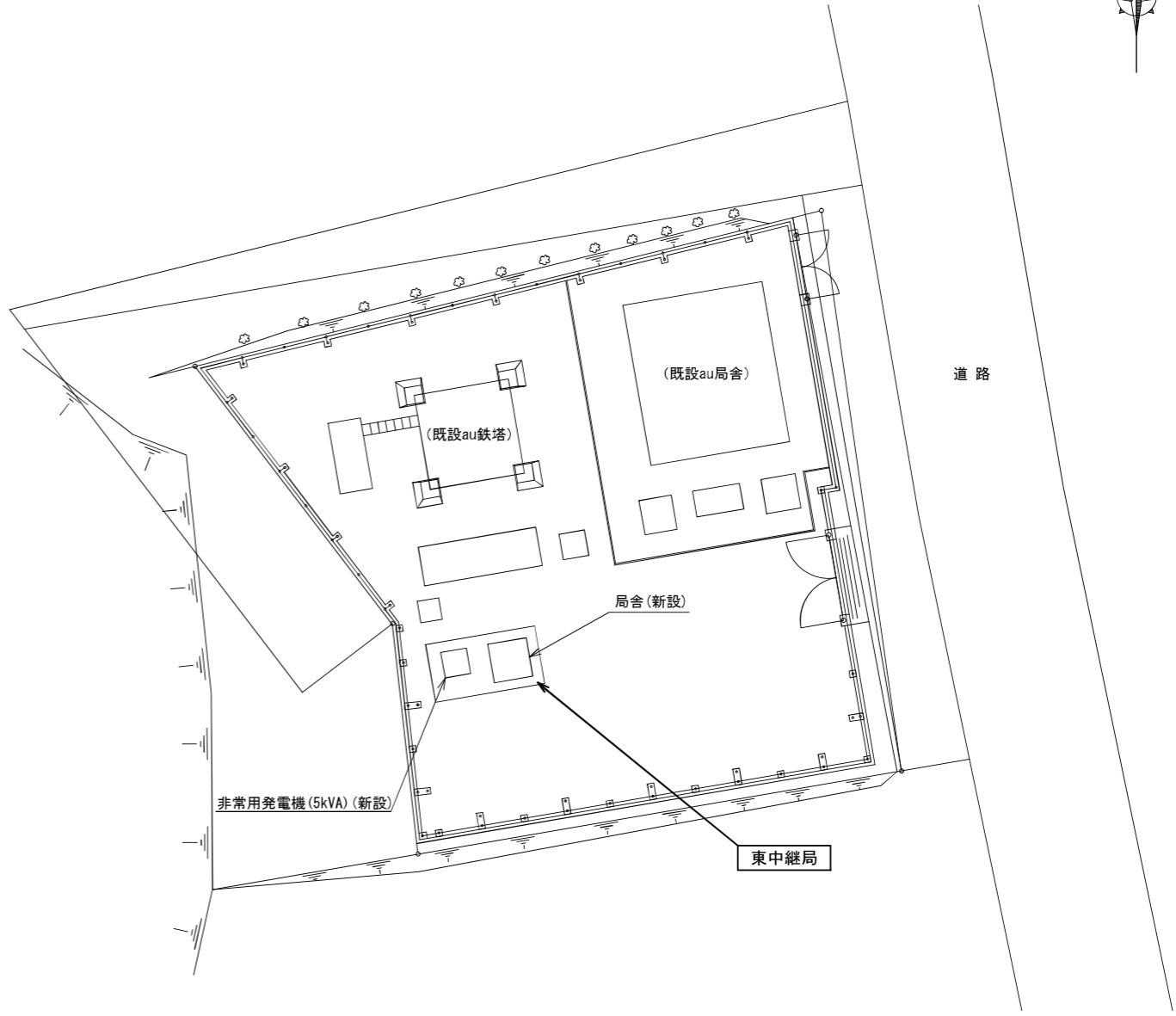


C部詳細図 S=1/4

工事名称	沖縄県総合行政情報通信ネットワーク整備工事	図面名称	多良間中継局 非常用発電機 設置詳細立面図
請負者	NEC・沖電工・興洋電子 特定建設工事共同企業体	図面番号	完成図面 011
発注者	沖縄県企画部総合情報政策課	尺度	1/4 1/30
		完成年月	平成 29 年 3 月



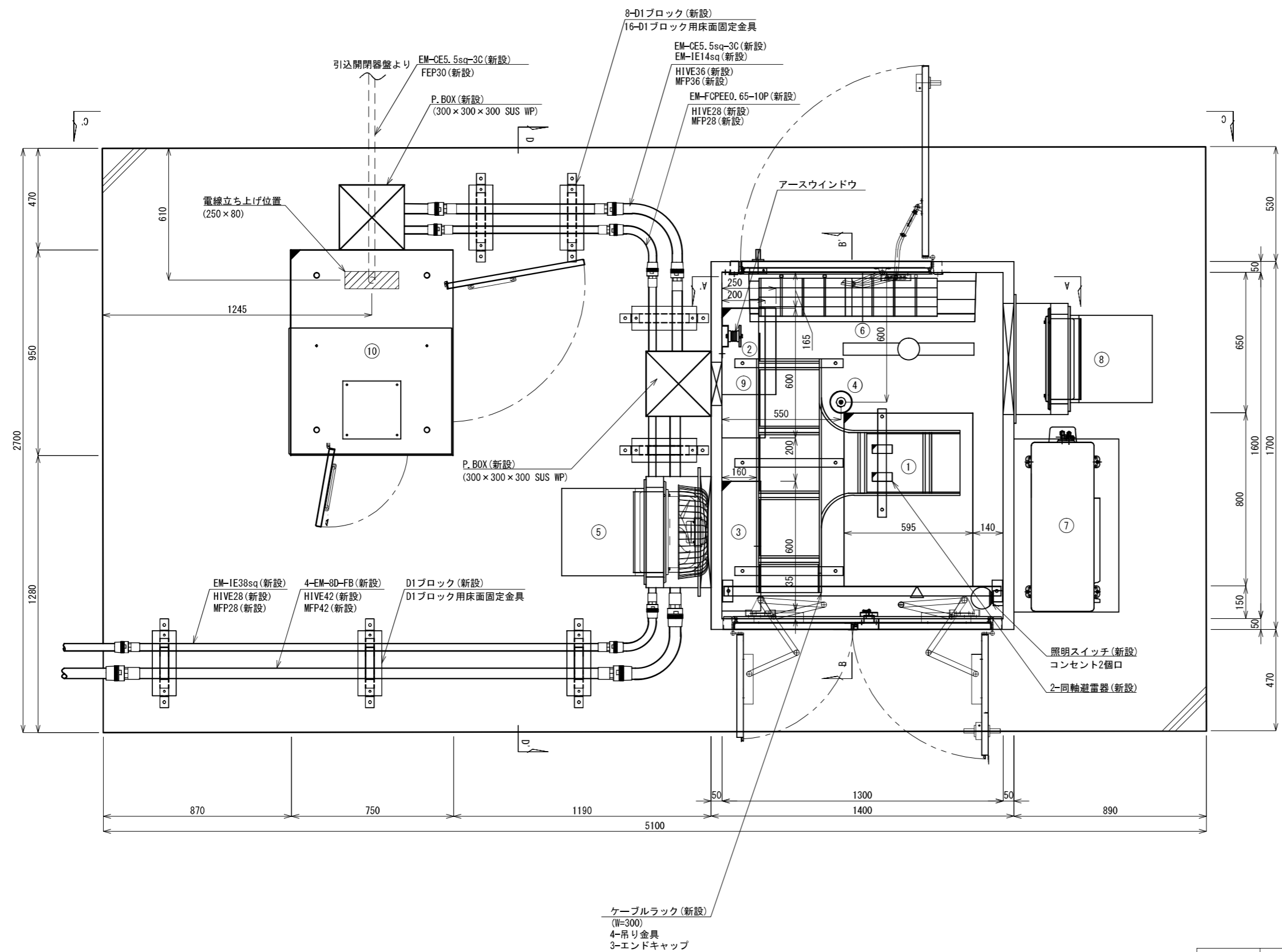
案内図 S=1/35000



敷地平面図 S=1/300

東中継局
 住所：沖縄県国頭郡東村字平良椎原971-20
 緯度：26° 37' 16"
 経度：128° 08' 37"
 標高：101.6m

工事名称	沖縄県総合行政情報通信ネットワーク整備工事	図面名称	東中継局
			案内図・敷地平面図
請負者	NEC・沖電工・興洋電子 特定建設工事共同企業体	図面番号	完成図面 001
		尺度	1/300 1/35000
発注者	沖縄県企画部総合情報政策課	完成年月	平成 29 年 3 月



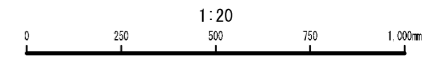
No.	名称	寸法	新設
①	通信機器架 1	W595 × D800 × H2000	新設
②	高速避雷器 (6kVA)	W400 × D250 × H400	新設
③	MDF盤	W500 × D160 × H600	新設
④	熱感知器		
⑤	換気扇		新設
⑥	空調機 (室内機 3.6kW)		新設
⑦	空調機 (室外機 3.6kW)		新設
⑧	給気口		新設
⑨	分電盤	W600 × D200 × H900	新設
⑩	非常用発電機 (5kVA)	W950 × D750 × H2200	新設

凡例

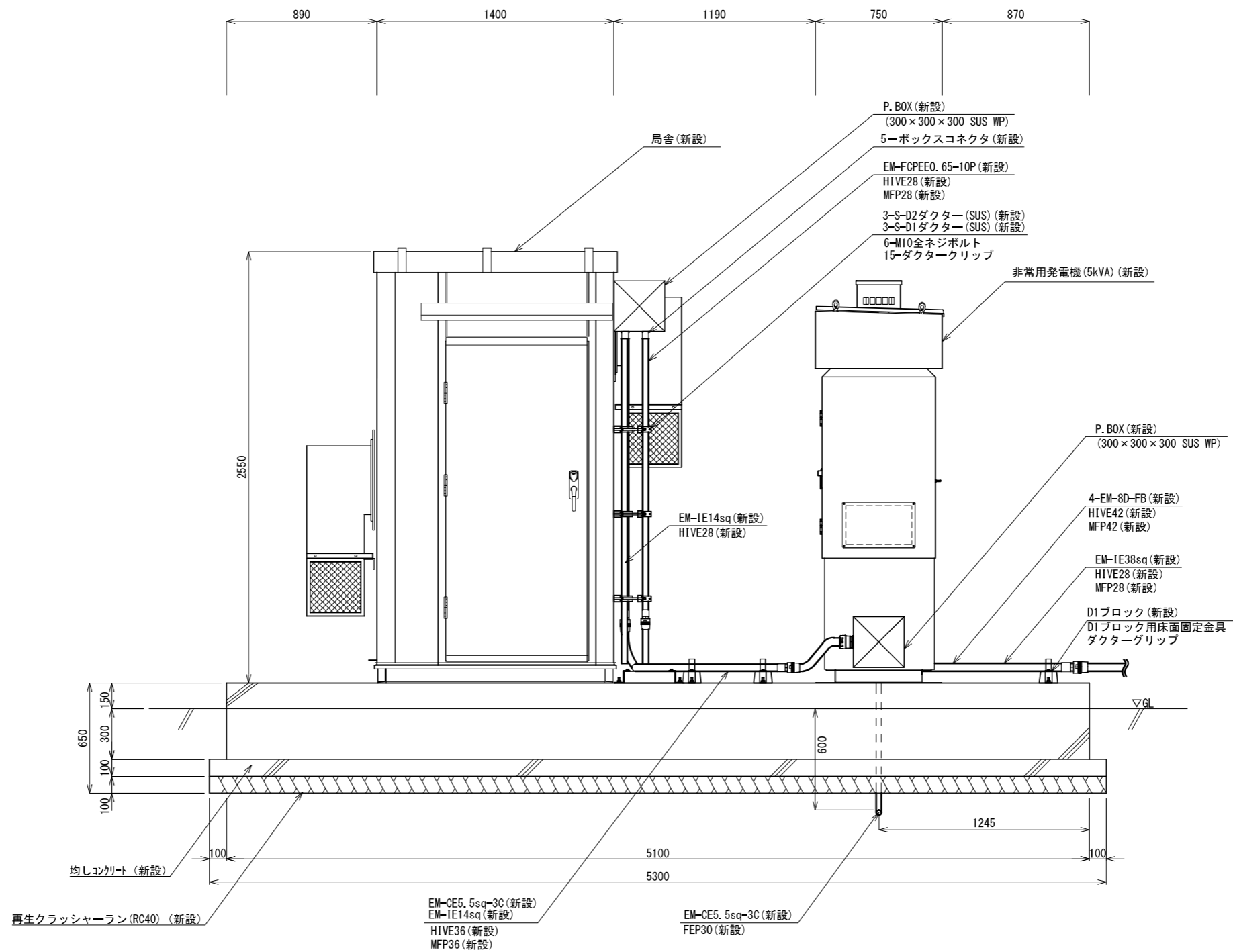
	: 新設設備
	: 既設設備

ケーブルラック (新設)
(W=300)
4-吊り金具
3-エンドキャップ

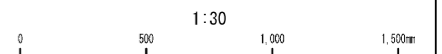
機器配置図 (平面) S=1/20



工事名称	沖縄県総合行政情報通信ネットワーク整備工事	図面名称	東中継局
			機器配置図 (平面)
請負者	NEC・沖電工・興洋電子 特定建設工事共同企業体	図面番号	完成図面 005
		尺度	1/20
発注者	沖縄県企画部総合情報政策課	完成年月	平成 29 年 3 月



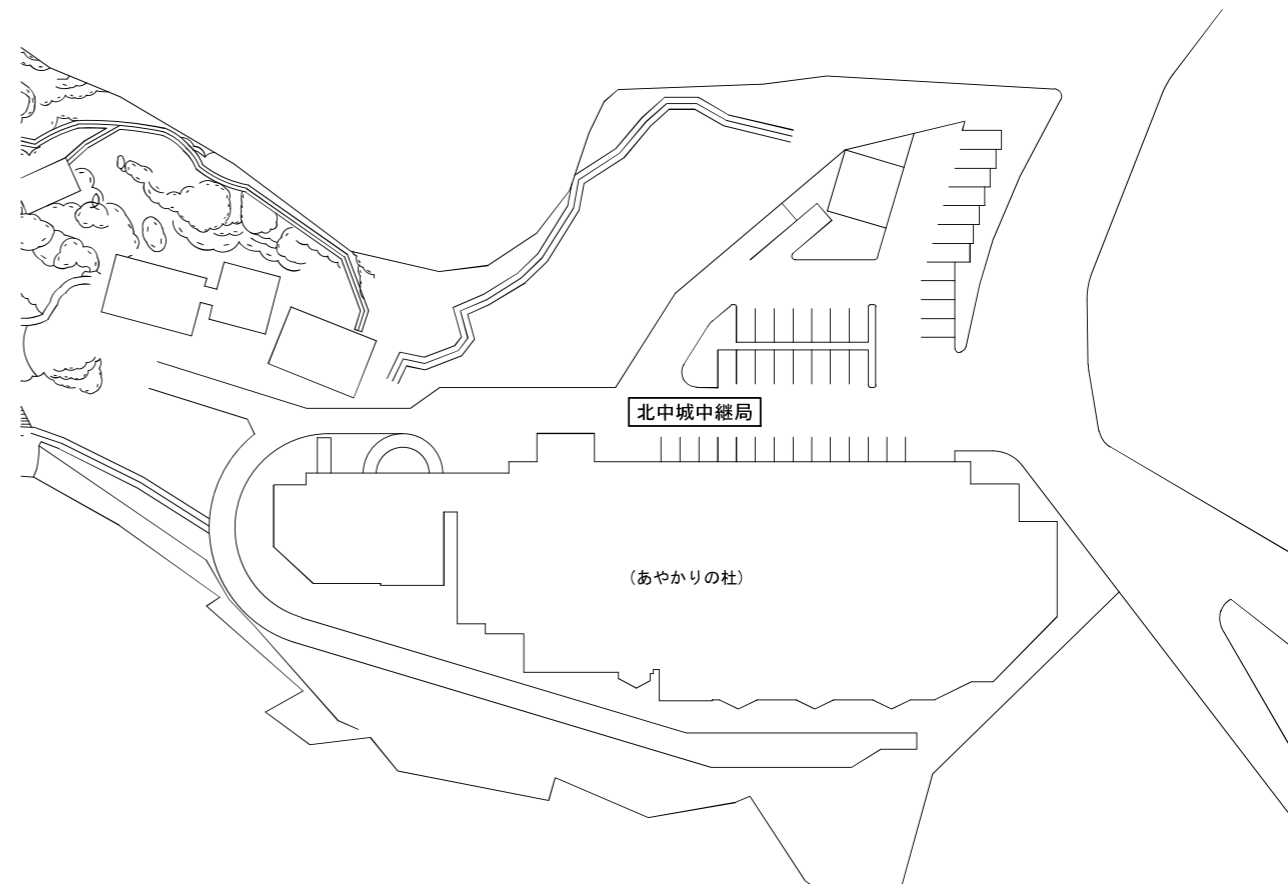
局舎立面図(C-C' 矢視) S=1/30



工事名称	沖縄県総合行政情報通信ネットワーク整備工事	図面名称	東中継局
			局舎立面図(C-C' 矢視)
請負者	NEC・沖電工・興洋電子 特定建設工事共同企業体	図面番号	完成図面
			007
発注者	沖縄県企画部総合情報政策課	尺度	1/30
		完成年月	平成29年3月



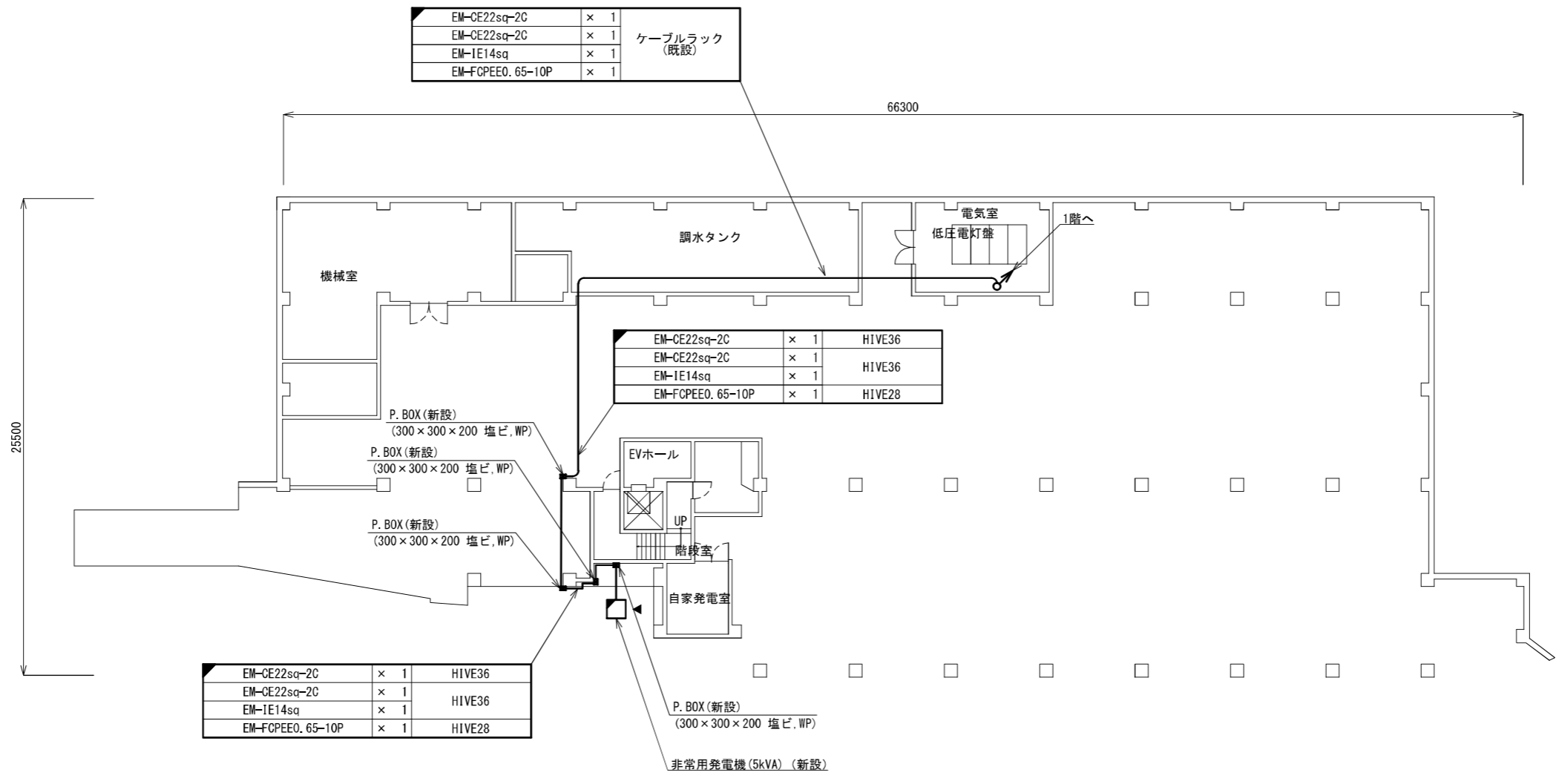
案内図 S=1/10000



敷地平面図 S=1/1000

北中城中継局
 住所：沖縄県中頭郡北中城村字喜舎場1214
 緯度：26° 18' 25"
 経度：127° 47' 25"
 標高：108.5m

工事名称	沖縄県総合行政情報通信ネットワーク整備工事	図面名称	北中城中継局(あやかりの社)
			案内図・敷地平面図
請負者	NEC・沖電工・興洋電子 特定建設工事共同企業体	図面番号	完成図面
			001
発注者	沖縄県企画部総合情報政策課	尺度	1/1000 1/10000
		完成年月	平成29年3月



EM-CE22sq-2C	× 1	ケーブルラック (既設)
EM-CE22sq-2C	× 1	
EM-IE14sq	× 1	
EM-FCPEEO.65-10P	× 1	

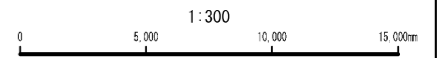
EM-CE22sq-2C	× 1	HIVE36
EM-CE22sq-2C	× 1	HIVE36
EM-IE14sq	× 1	HIVE28
EM-FCPEEO.65-10P	× 1	HIVE28

EM-CE22sq-2C	× 1	HIVE36
EM-CE22sq-2C	× 1	HIVE36
EM-IE14sq	× 1	HIVE28
EM-FCPEEO.65-10P	× 1	HIVE28

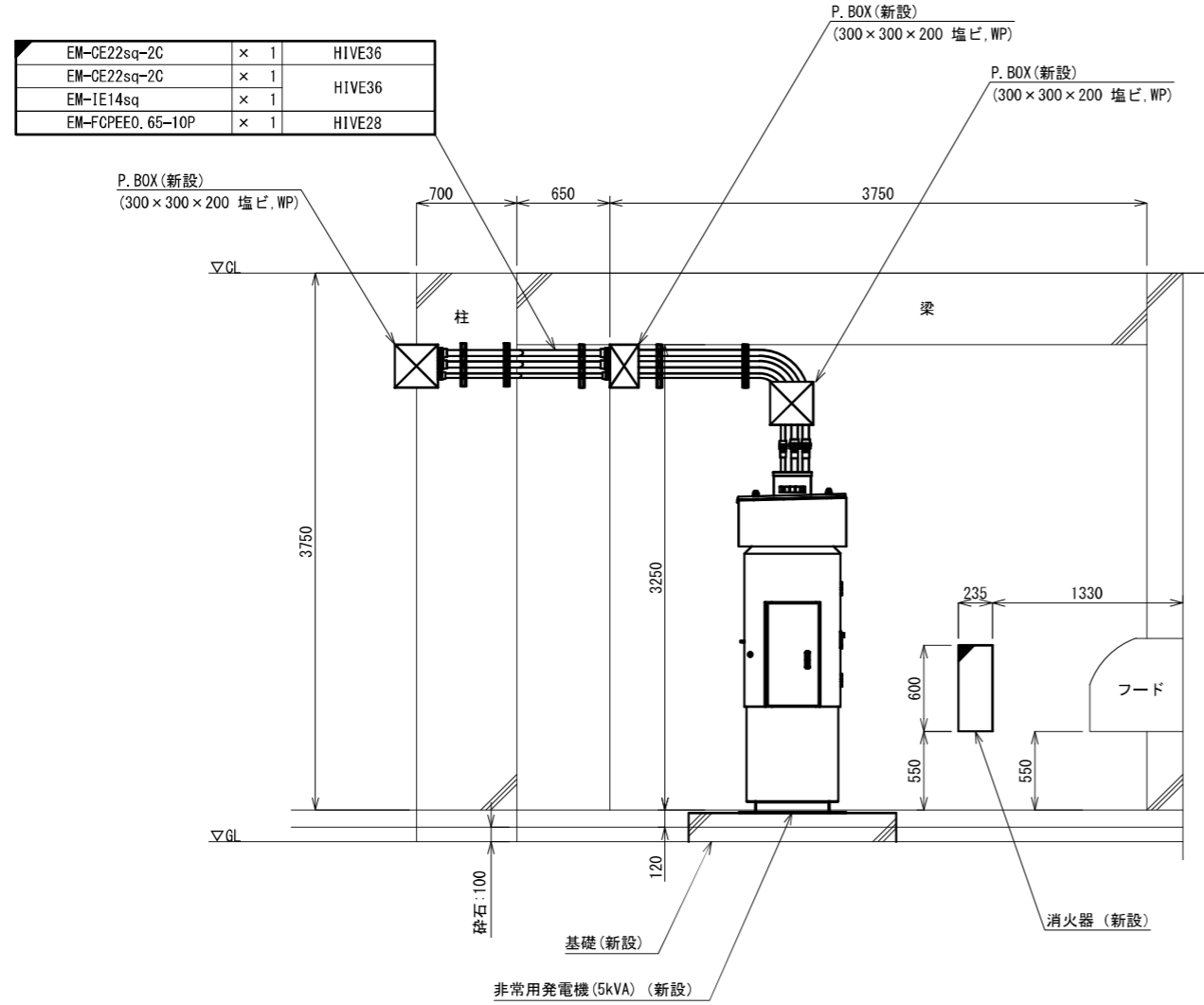
凡例

	: 新設設備
	: 既設設備
	: 新設配線
	: 既設配線

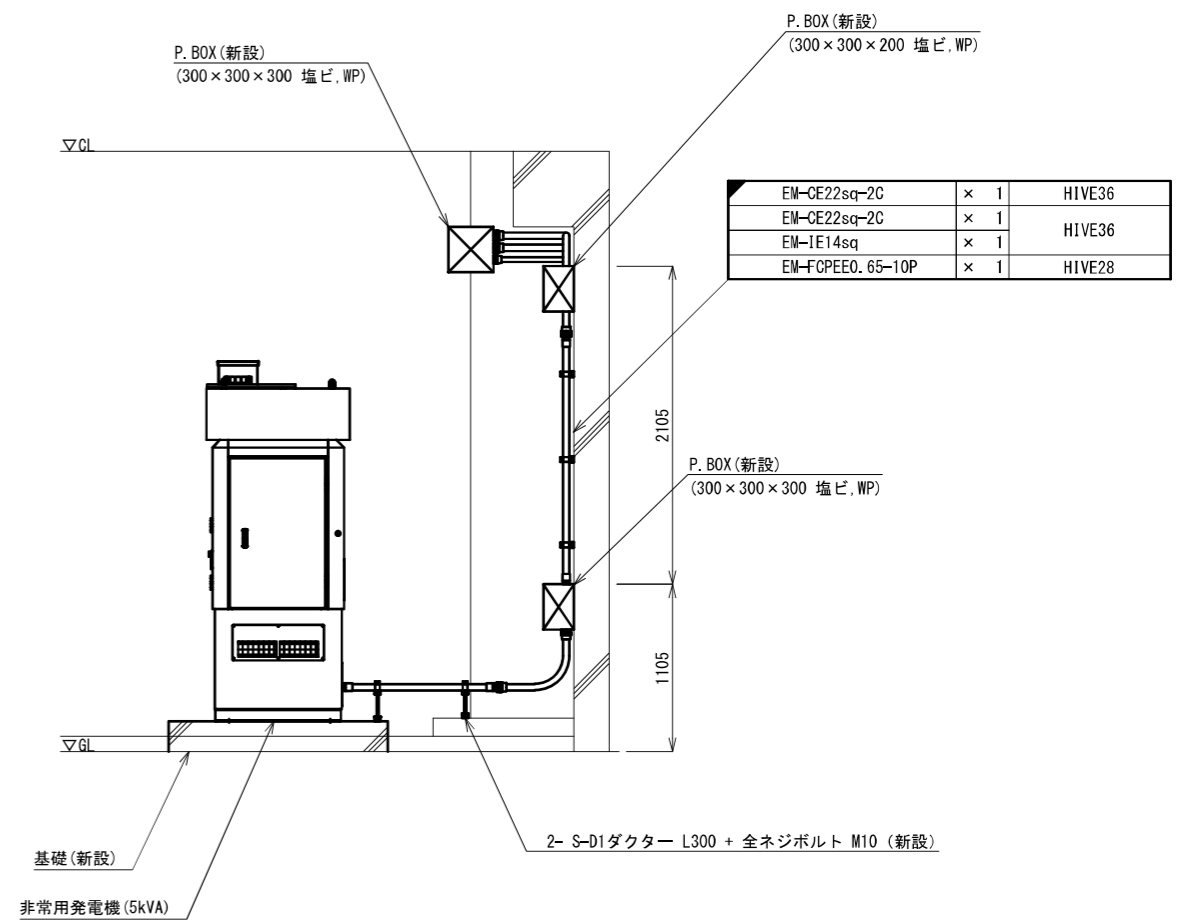
地階平面図 S=1/300



工事名称	沖縄県総合行政情報通信ネットワーク整備工事	図面名称	北中城中継局(あやかりの社) 地下1階平面図
請負者	NEC・沖電工・興洋電子 特定建設工事共同企業体	図面番号	完成図面 005
発注者	沖縄県企画部総合情報政策課	尺度	1/300
		完成年月	平成29年3月



(A-A' 矢視図)

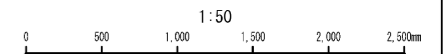


(B-B' 矢視図)

凡例

	: 新設設備
	: 既設設備
	: 新設配線
	: 既設配線

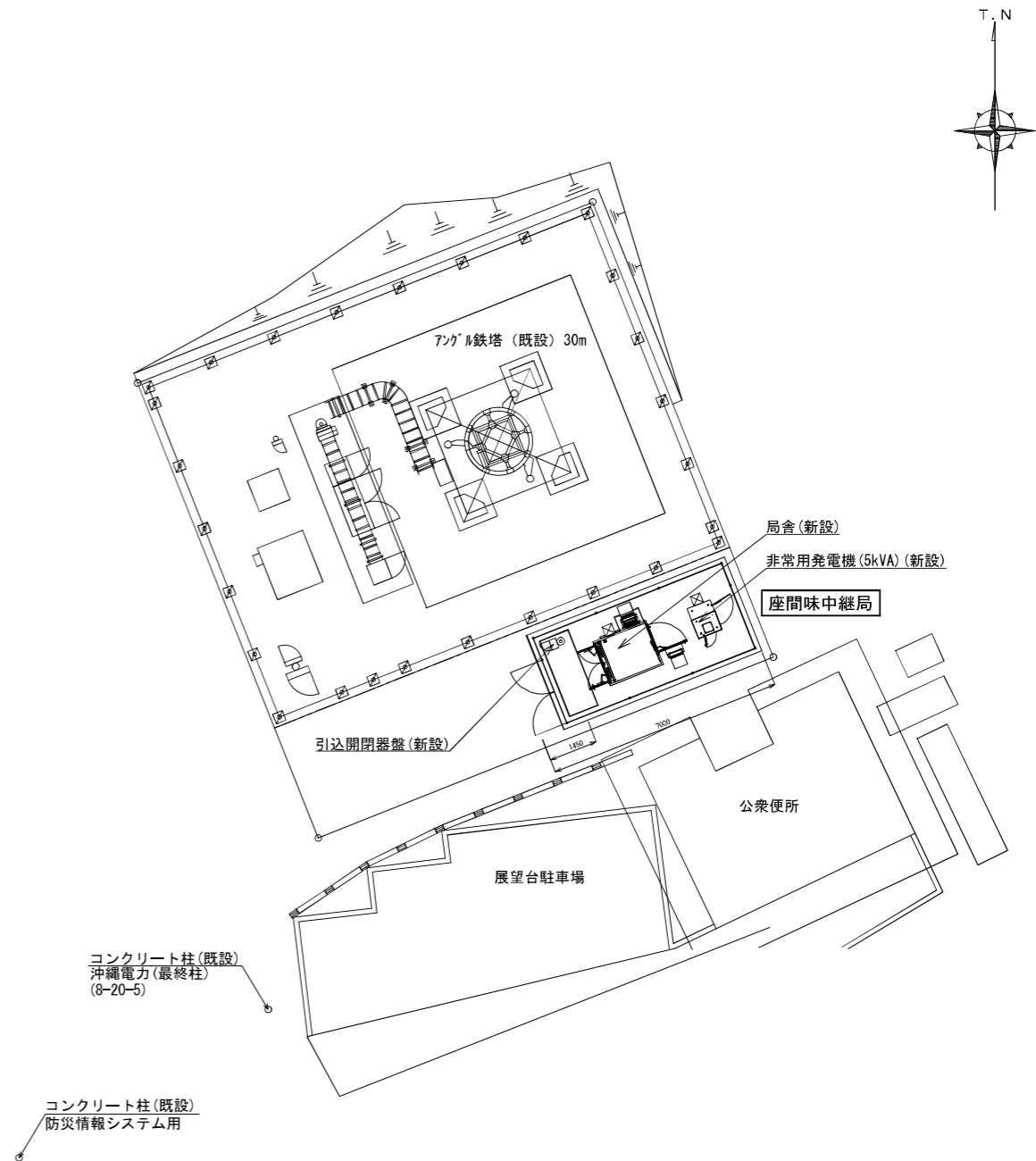
地下1階 発電機立面図 S=1/50



工事名称	沖縄県総合行政情報通信ネットワーク整備工事	図面名称	北中城中継局(あやかりの社)
			地下1階 発電機立面図
請負者	NEC・沖電工・興洋電子 特定建設工事共同企業体	図面番号	完成 図面
			007
発注者	沖縄県企画部総合情報政策課	尺度	1/50
		完成年月	平成 29 年 3 月



案内図 S=1/25000

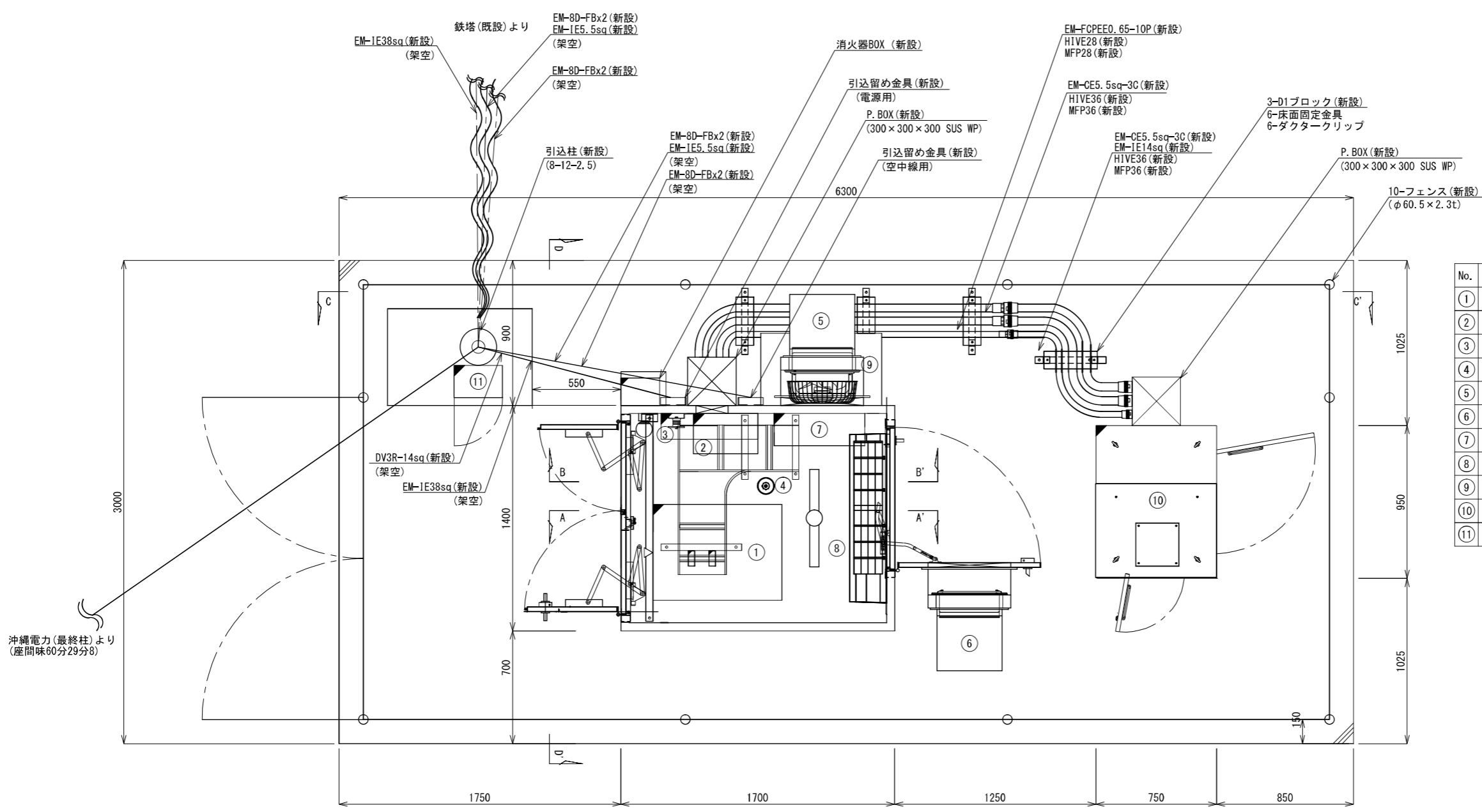
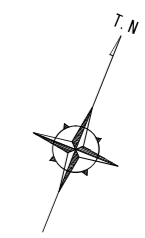


敷地平面図 S=1/200

コンクリート柱 (既設)
沖縄電力 (トランス)
(7-20-5)

座間味中継局
住所：沖縄県島尻郡座間味村座間味730
緯度：26° 13' 53"
経度：127° 18' 31"
標高：119.3m

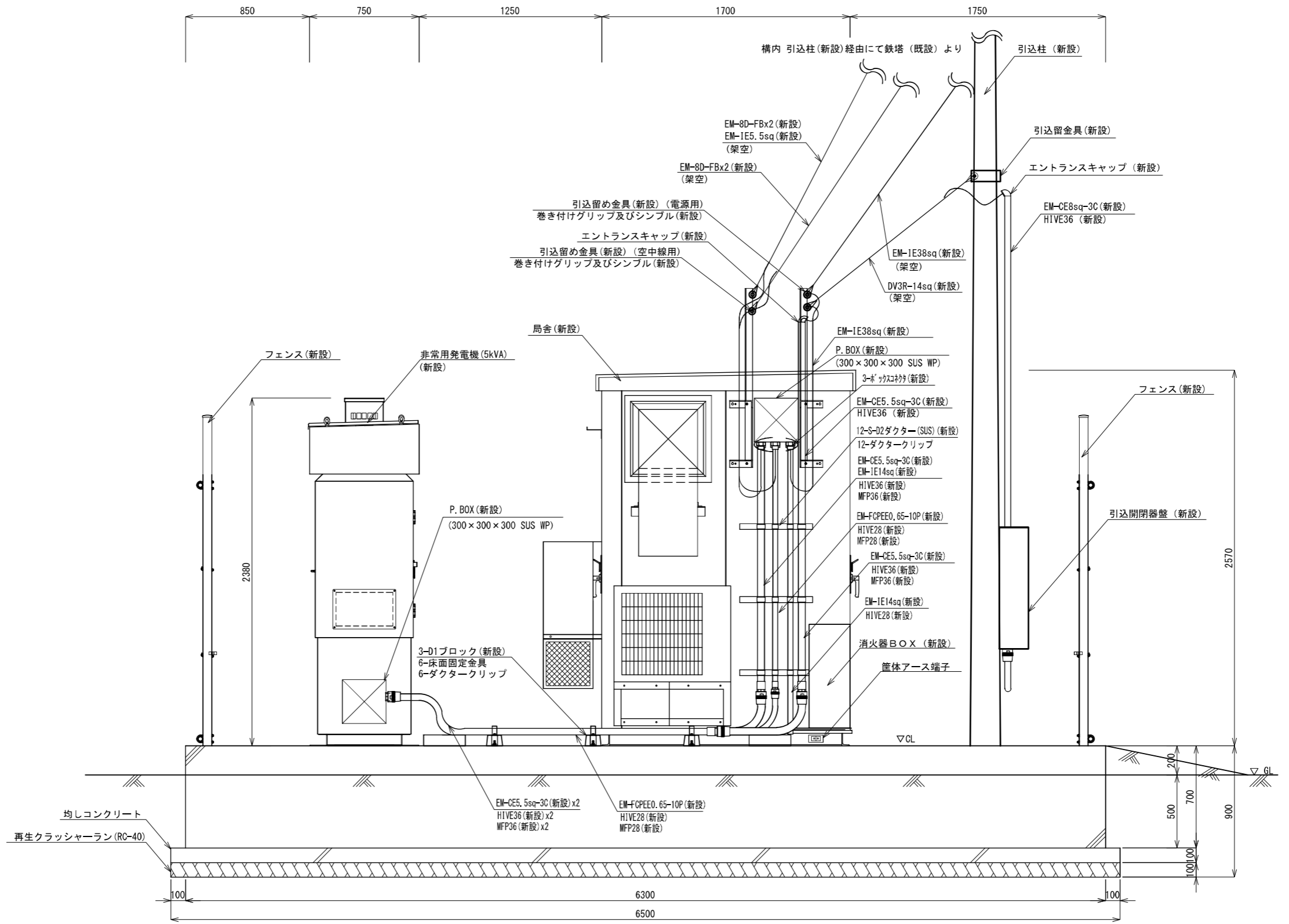
工事名称	沖縄県総合行政情報通信ネットワーク整備工事	図面名称	座間味中継局 案内図・敷地平面図
		図面番号	完成図面 001
請負者	NEC・沖電工・興洋電子 特定建設工事共同企業体	尺度	1/200 1/25000
発注者	沖縄県企画部総合情報政策課	完成年月	平成 29 年 3 月



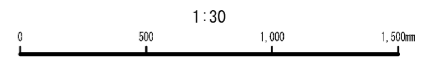
No.	名称	寸法	新設
①	通信機器架 1	W595 × D800 × H2000	新設
②	高速避雷器 (6kVA)	W400 × D250 × H400	新設
③	MDF盤	W600 × D160 × H600	新設
④	熱感知器		新設
⑤	換気扇		新設
⑥	給気口		新設
⑦	分電盤	W600 × D200 × H900	新設
⑧	空調機 (室内機 3.6kW)		新設
⑨	空調機 (室外機 3.6kW)		新設
⑩	非常用発電機 (5kVA)	W950 × D750 × H2200	新設
⑪	引込開閉器盤	W300 × D200 × H830	新設

機器配置図(平面) S=1/30

工事名称	沖縄県総合行政情報通信ネットワーク整備工事	図面名称	座間味中継局 機器配置図(平面)
		図面番号	完成図面 005
請負者	NEC・沖電工・興洋電子 特定建設工事共同企業体	尺度	1/30
発注者		沖縄県企画部総合情報政策課	完成年月 平成 29 年 3 月



局舎立面図(C-C' 矢視) S=1/30



工事名称	沖縄県総合行政情報通信ネットワーク整備工事	図面名称	座間味中継局 局舎立面図(C-C' 矢視)
		請負者	完成図面
発注者	沖縄県企画部総合情報政策課	図面番号	008
		尺度	1/30
		完成年月	平成 29 年 3 月