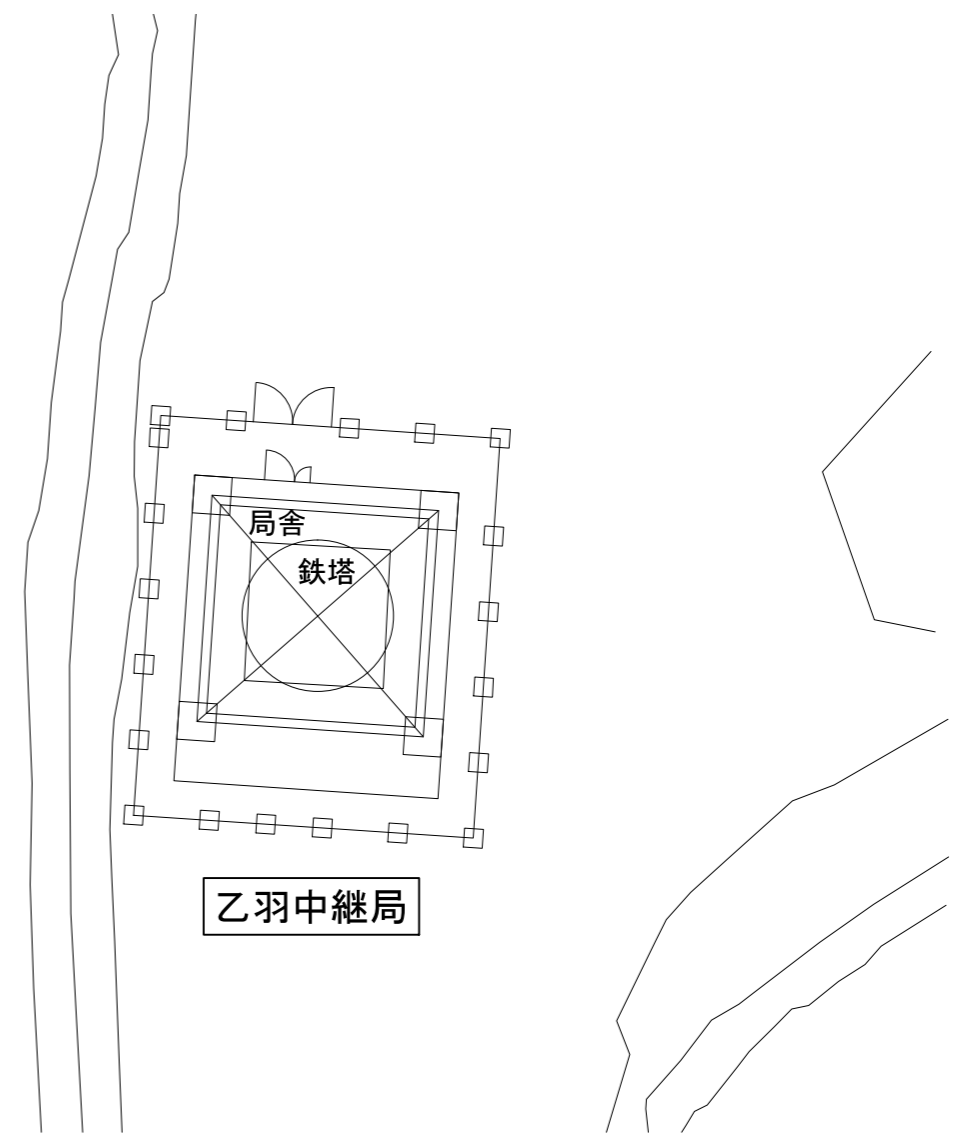




案内図 S=1/25000

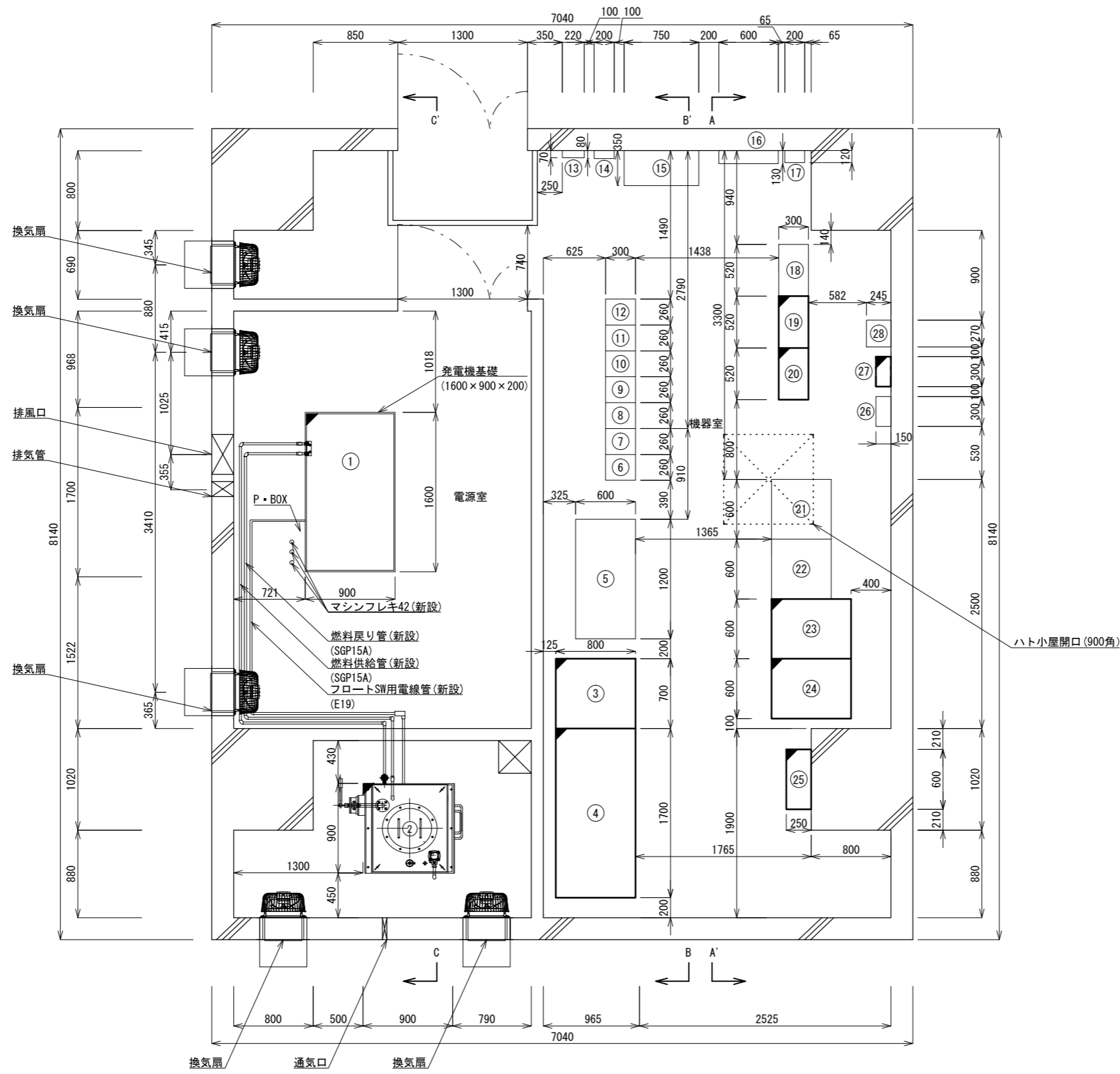


乙羽中継局

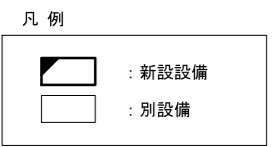
敷地平面図 S=1/200

乙羽中継局
 住所：沖縄県国頭郡今帰仁村謝名乙羽原1332
 緯度：26° 40' 11"
 経度：127° 57' 45"
 標高：267.2m

工事名称	沖縄県総合行政情報通信ネットワーク整備工事	図面名称	乙羽中継局
			案内図・敷地平面図
請負者	NEC・沖電工・興洋電子 特定建設工事共同企業体	図面番号	完成図面
			001
発注者	沖縄県企画部総合情報政策課	尺度	1/200 1/25000
		完成年月	平成 29 年 3 月

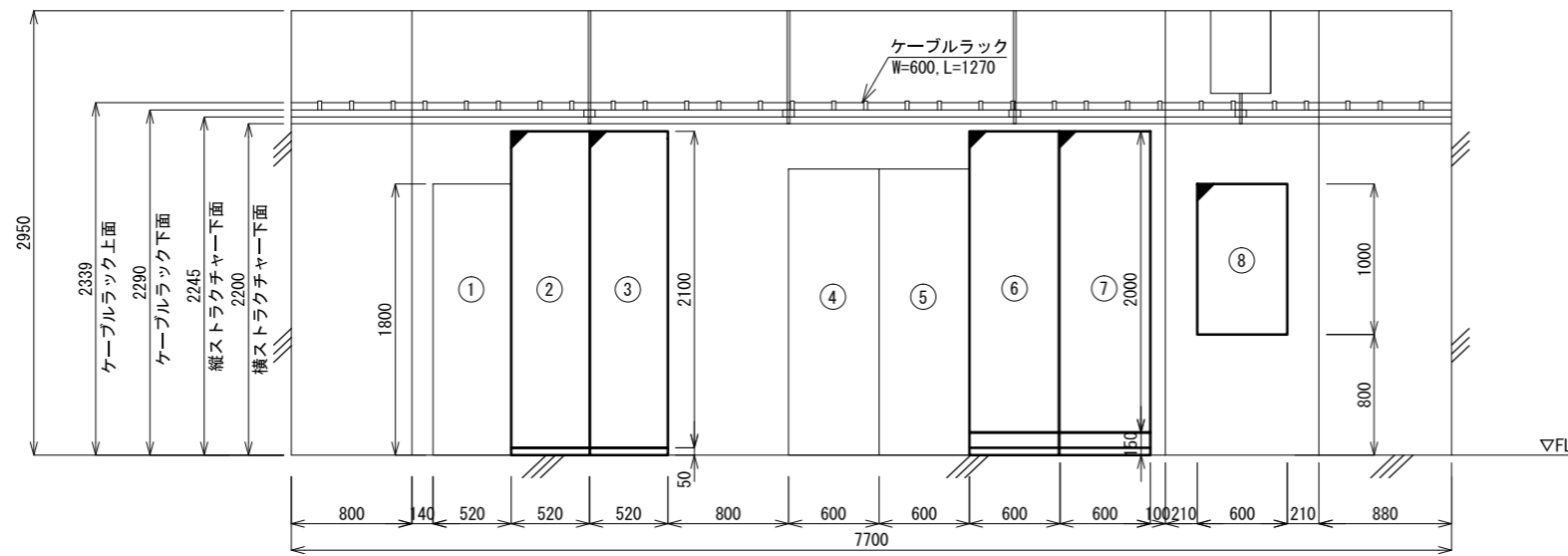


No.	名 称	
①	発電機 (20kVA)	新 設
②	燃料タンク (490L)	新 設
③	整流器 (150A)	新 設
④	蓄電池 (900Ah)	新 設
⑤	直流電源装置	別設備
⑥	60MHz無線送受信装置	別設備
⑦	60MHz無線送受信装置	別設備
⑧	260MHz帯消防無線 (基本架)	別設備
⑨	260MHz帯消防無線 (増設架1)	別設備
⑩	260MHz帯消防無線 (増設架2)	別設備
⑪	共用器1	別設備
⑫	共用器2	別設備
⑬	小型総合盤	別設備
⑭	P型2級受信機	別設備
⑮	交流分電盤	別設備
⑯	直流分電盤	別設備
⑰	非常用分電盤	別設備
⑱	河川テレメータ中継装置	別設備
⑲	260MHz帯基地局無線装置	新 設
⑳	6.5GHz帯多重無線装置	新 設
㉑	19インチラック (7.5GHz帯FWA, UPS, L2-SW)	別設備
㉒	19インチラック (7.5GHz帯FWA, UPS, L2-SW)	別設備
㉓	通信機器架2	新 設
㉔	通信機器架1	新 設
㉕	MDF盤	新 設
㉖	乾燥空気充填装置	別設備
㉗	乾燥空気充填装置	新 設
㉘	有線観測装置	別設備

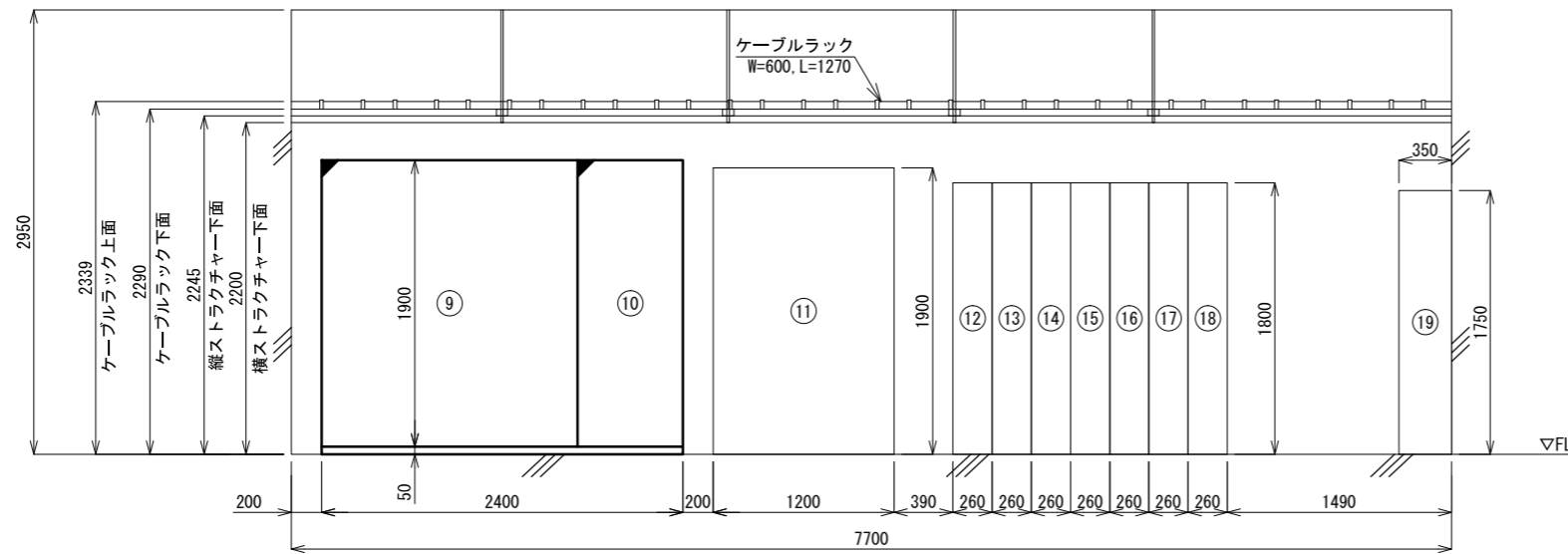


機器配置図(平面) S=1/50

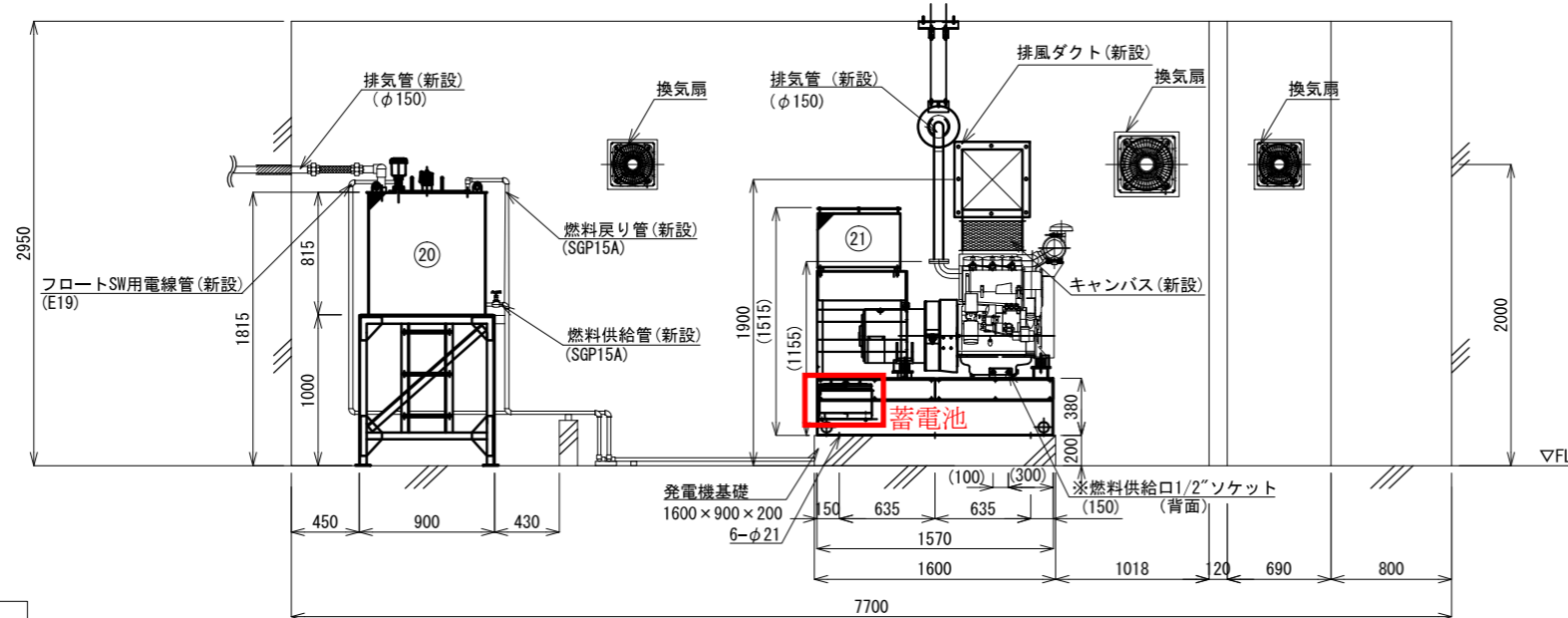
工 事 名 称	沖縄県総合行政情報通信ネットワーク整備工事	図面名称	乙羽中継局
			機器配置図(平面)
請 負 者	NEC・沖電工・興洋電子 特定建設工事共同企業体	図面番号	完成 図 面
			005
発 注 者	沖縄県企画部総合情報政策課	尺 度	1/50
		完成年月	平成 29 年 3 月



A-A' 矢視図



B-B' 矢視図



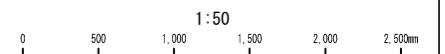
C-C' 矢視図

機器配置図(立面) S=1/50

No.	名 称	
①	河川レレータ中継装置	別設備
②	260MHz帯基地局無線装置	新設
③	6.5GHz帯多重無線装置	新設
④	19inchラック(7.5GHz帯FWA, UPS, L2-SW)	別設備
⑤	19inchラック(7.5GHz帯FWA, UPS, L2-SW)	別設備
⑥	通信機器架2	新設
⑦	通信機器架1	新設
⑧	MDF盤	新設
⑨	蓄電池	新設
⑩	整流器	新設
⑪	直流電源装置	別設備
⑫	60MHz無線受信装置	別設備
⑬	60MHz無線受信装置	別設備
⑭	260MHz帯消防無線(基本架)	別設備
⑮	260MHz帯消防無線(増設架1)	別設備
⑯	260MHz帯消防無線(増設架2)	別設備
⑰	共用器1	別設備
⑱	共用器1	別設備
⑲	交流分電盤	別設備
⑳	燃料タンク(490L)	新設
㉑	発電機(20kVA)	新設

凡例

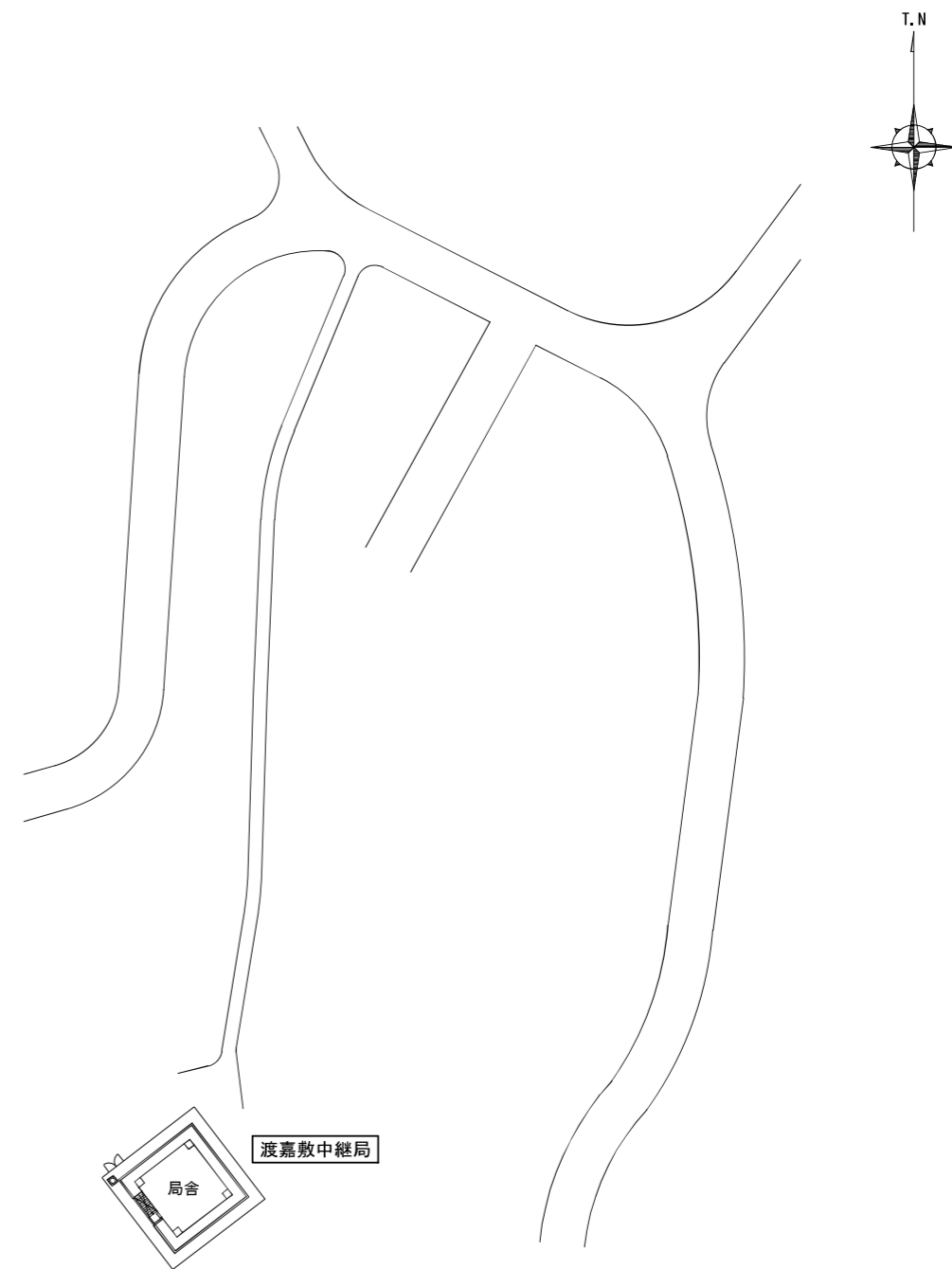
	: 新設設備
	: 別設備



工事名称	沖縄県総合行政情報通信ネットワーク整備工事	図面名称	乙羽中継局 機器配置図(立面)
		請負者	NEC・沖電工・興洋電子 特定建設工事共同企業体
発注者	沖縄県企画部総合情報政策課	図面番号	006
		尺度	1/50
		完成年月	平成 29 年 3 月



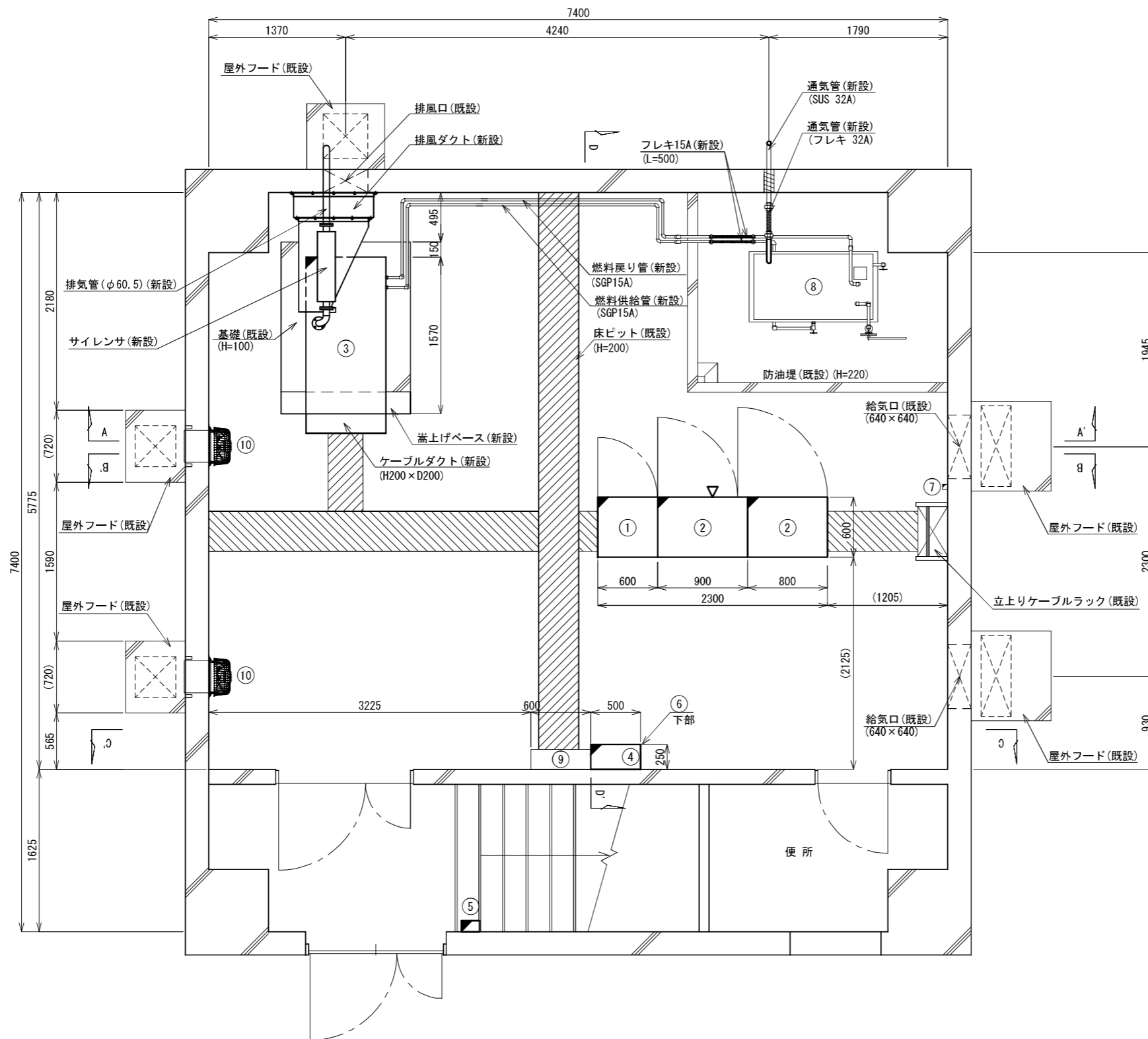
案内図 S=1/12500



敷地平面図 S=1/800

渡嘉敷中継局
 住所：沖縄県島尻郡渡嘉敷村字阿良利原2703
 緯度：26° 11' 19"
 経度：127° 21' 40"
 標高：199.5m

工事名称	沖縄県総合行政情報通信ネットワーク整備工事	図面名称	渡嘉敷中継局 案内図・敷地平面図
		図面番号	完成図面 001
請負者	NEC・沖電工・興洋電子 特定建設工事共同企業体	尺度	1/800 1/12500
発注者	沖縄県企画部総合情報政策課	完成年月	平成 29 年 3 月



No.	名 称	
①	整流器 (90A)	新 設
②	蓄電池 (600Ah)	新 設
③	非常用発電機 (15kVA)	新 設
④	高速避雷器 (25kVA)	新 設
⑤	IP電話機	新 設
⑥	空調機制御盤	新 設
⑦	温度センサー	新 設
⑧	燃料タンク (700L)	既 設
⑨	受電盤	既 設
⑩	換気扇 (排気)	既 設

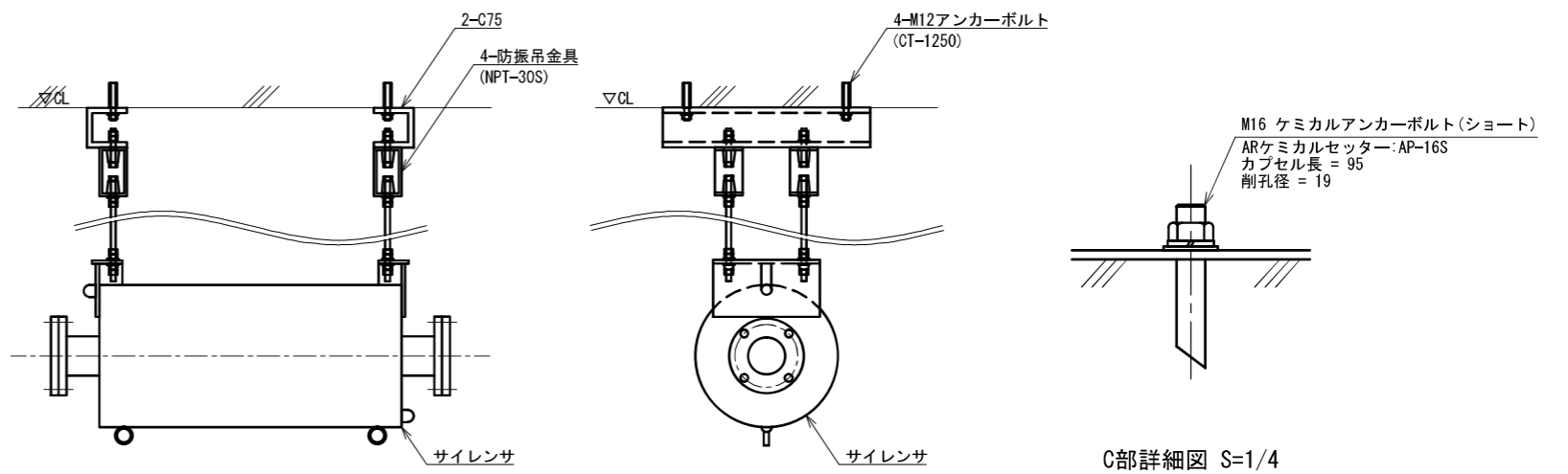
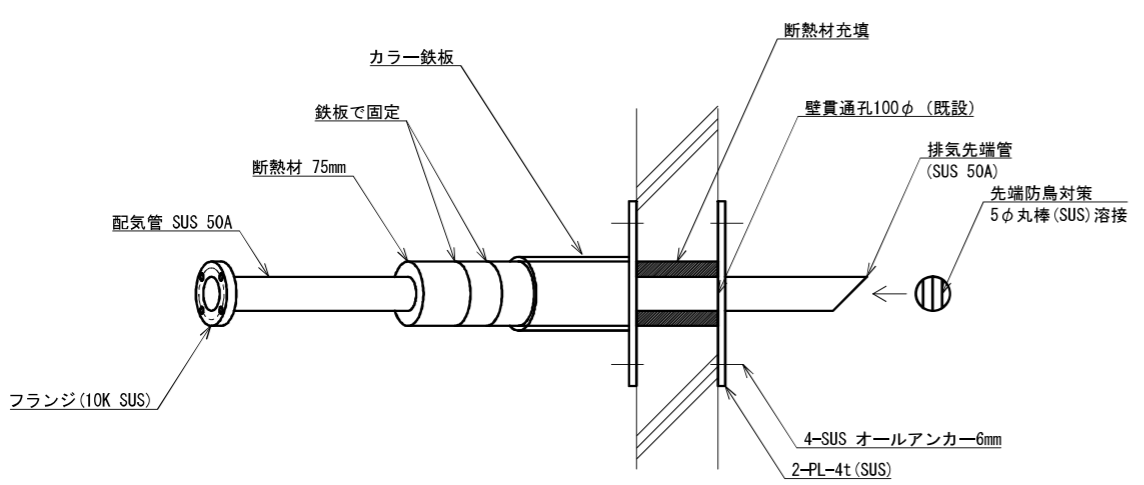
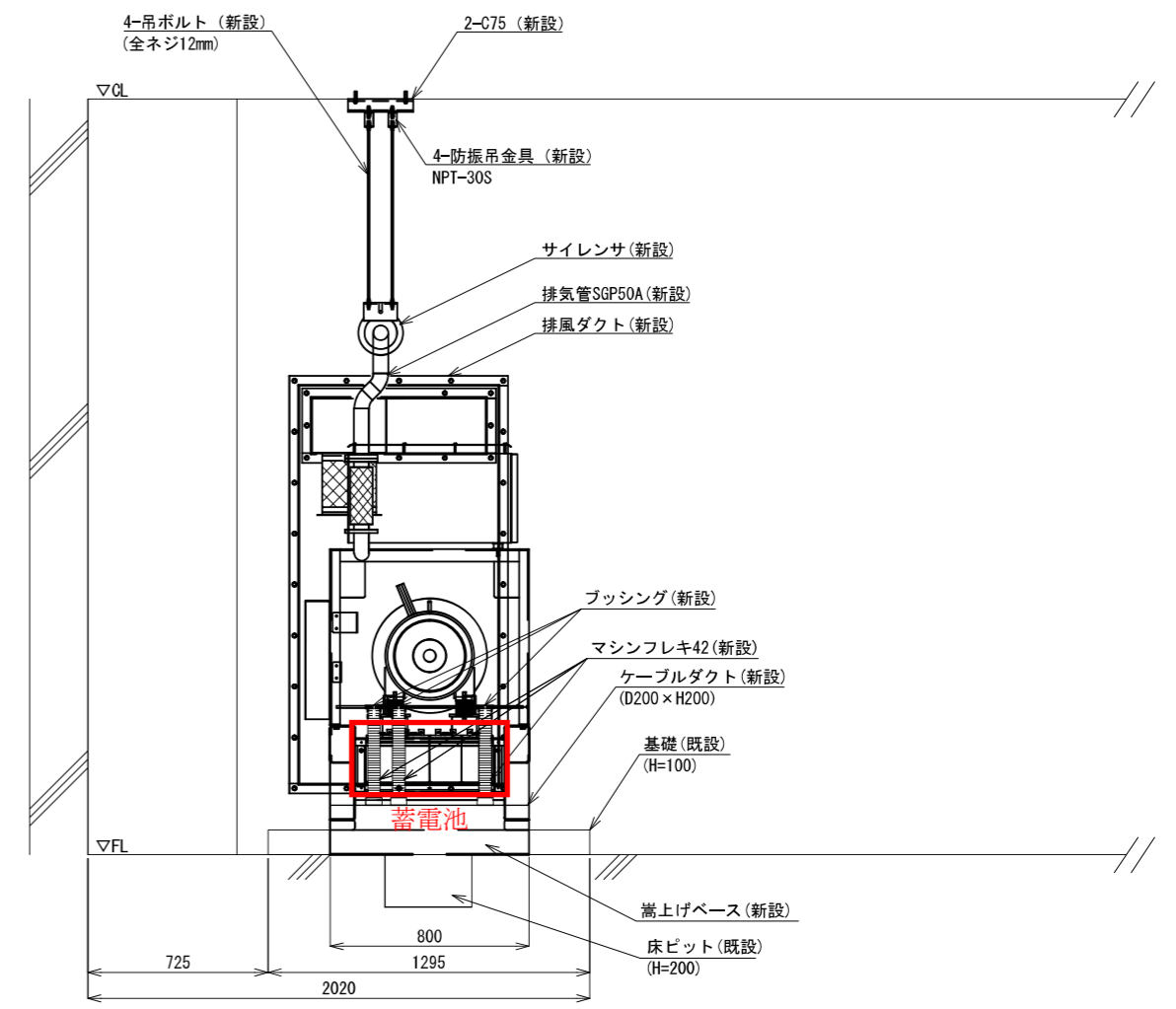
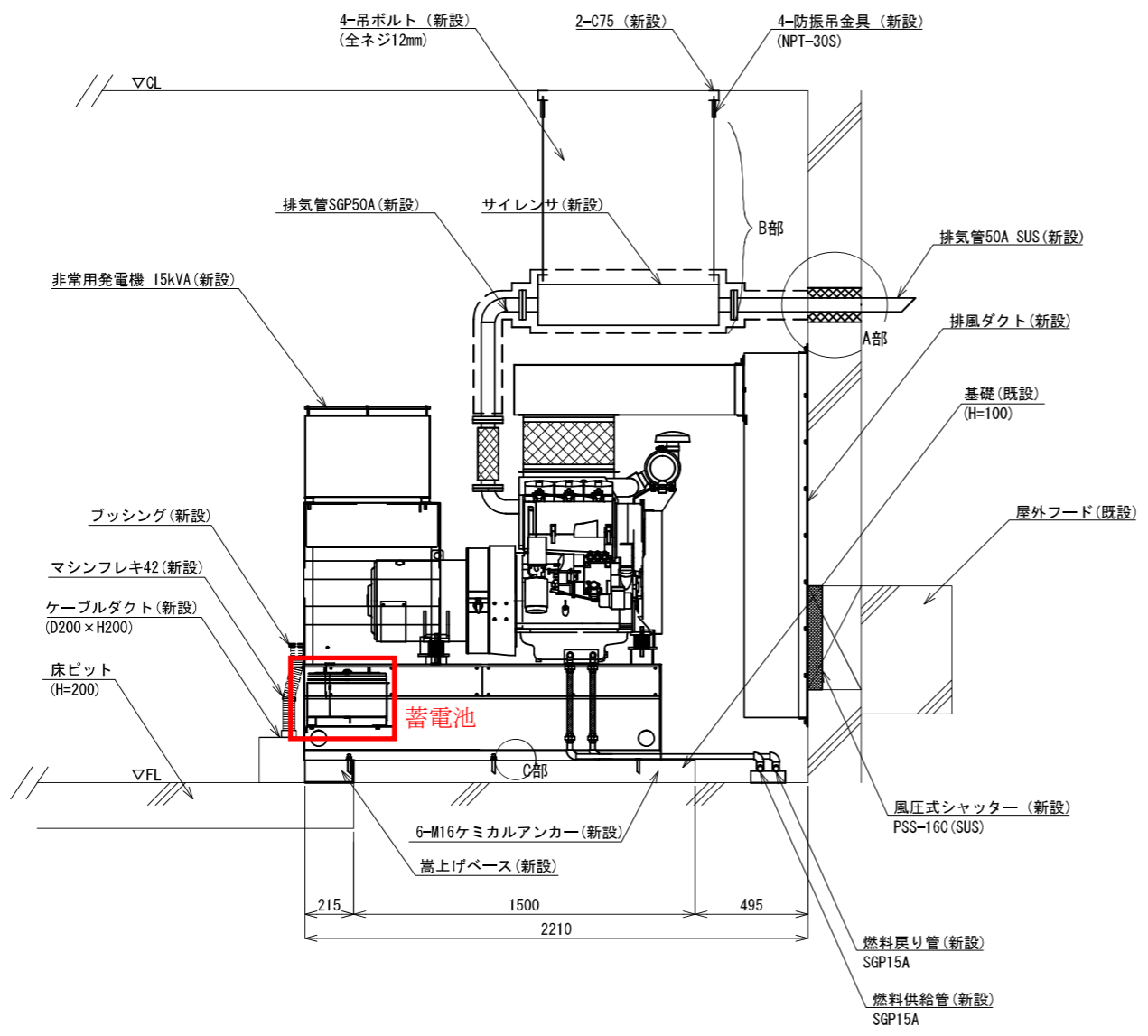
1階電源室 機器配置図 S=1/50

凡 例

	: 新設設備
	: 既設設備

工 事 名 称	沖縄県総合行政情報通信 ネットワーク整備工事	図面名称	渡嘉敷中継局
			1階電源室 機器配置図
請 負 者	NEC・沖電工・興洋電子 特定建設工事共同企業体	図面番号	完 成 図 面
			005
発 注 者	沖縄県企画部総合情報政策課	尺 度	1/50
			完 成 年 月



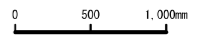


A部詳細図

B部詳細図

C部詳細図 S=1/4

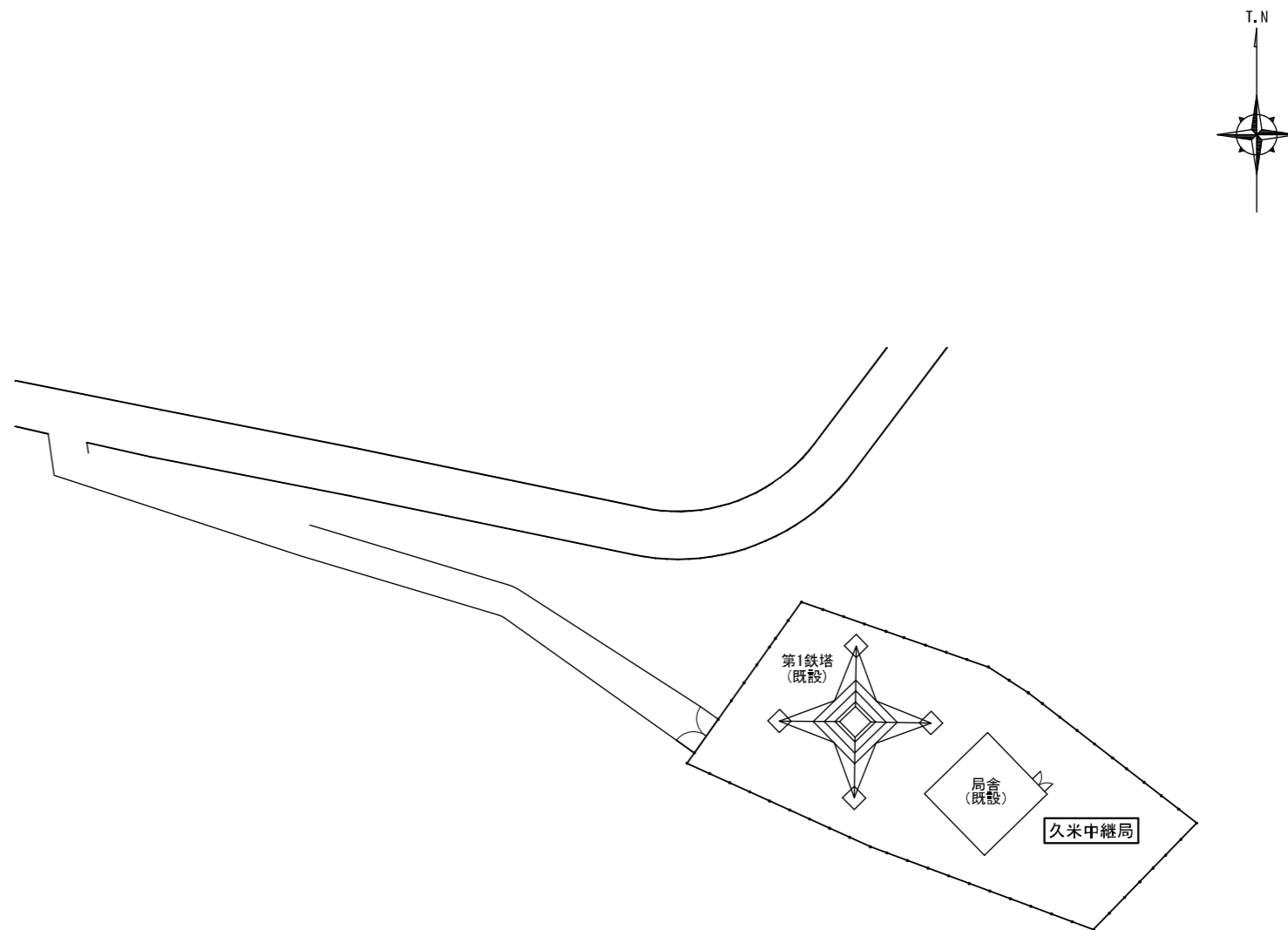
非常用発電機 設置詳細立面図 S=1/30



工事名称	沖縄県総合行政情報通信ネットワーク整備工事	図面名称	渡嘉敷中継局 非常用発電機 設置詳細立面図
請負者	NEC・沖電工・興洋電子 特定建設工事共同企業体	図面番号	完成図面 007
発注者	沖縄県企画部総合情報政策課	尺度	1/4 1/30
		完成年月	平成 29 年 3 月



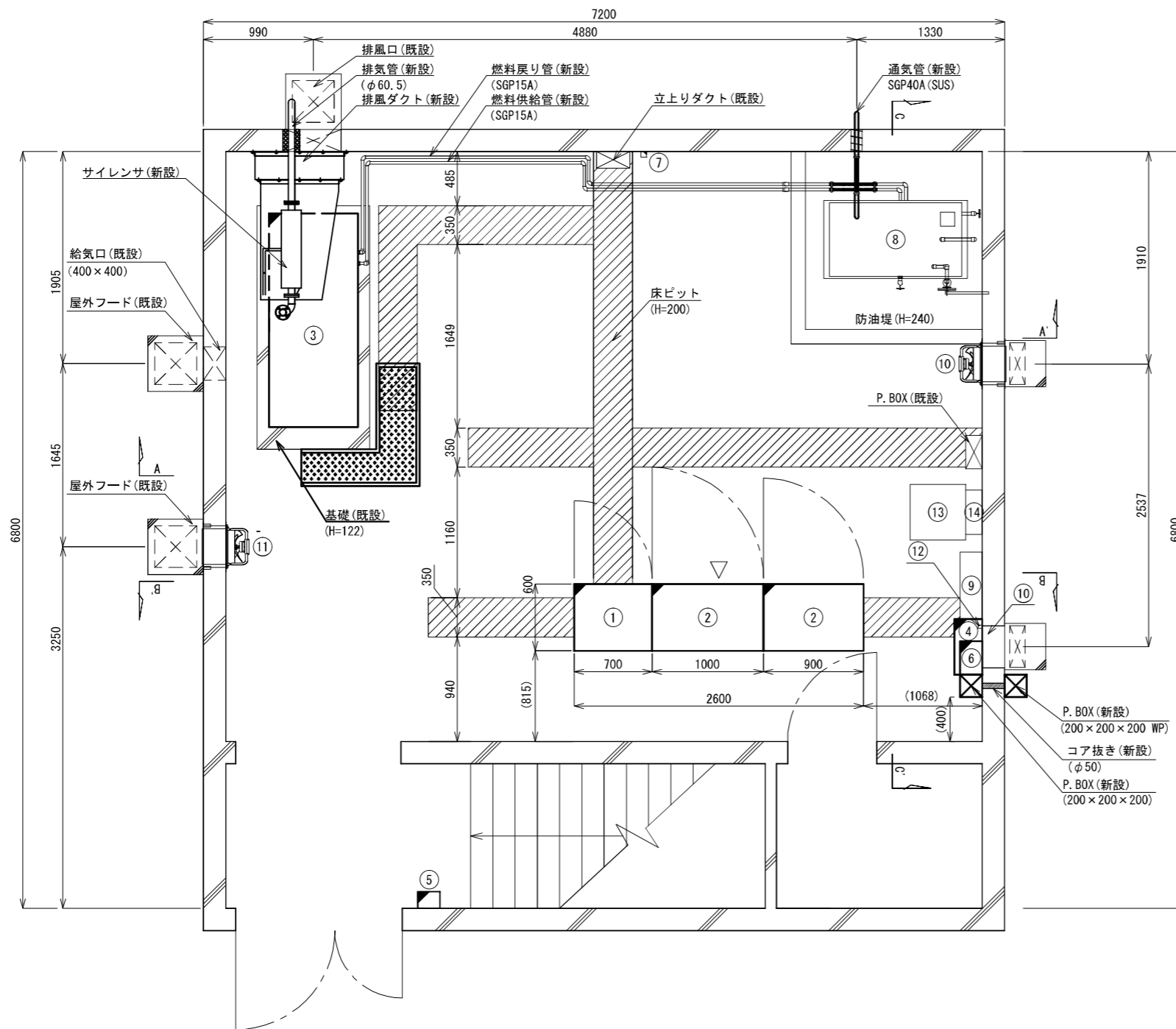
案内図 S=1/25000



敷地平面図 S=1/600

久米中継局
 住所：沖縄県島尻郡中里村字比屋定東原2238-35
 緯度：26° 22' 20"
 経度：126° 47' 15"
 標高：218.6m

工事名称	沖縄県総合行政情報通信ネットワーク整備工事	図面名称	久米中継局
			案内図・敷地平面図
請負者	NEC・沖電工・興洋電子 特定建設工事共同企業体	図面番号	完成図面
			001
発注者	沖縄県企画部総合情報政策課	尺度	1/600 1/25000
		完成年月	平成 29 年 3 月

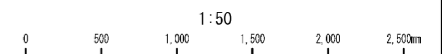


No.	名称	設置状況
①	整流器 (150A)	新設
②	蓄電池 (800Ah)	新設
③	非常用発電機 (20kVA)	新設
④	高速避雷器 (25kVA)	新設
⑤	IP電話機	新設
⑥	空調機制御盤	新設
⑦	温度センサー	新設
⑧	燃料タンク (490L)	既設
⑨	受電盤	既設
⑩	換気扇	既設
⑪	換気扇	既設
⑫	温度センサー	既設
⑬	電源用保安装置	他設備
⑭	受電盤	他設備

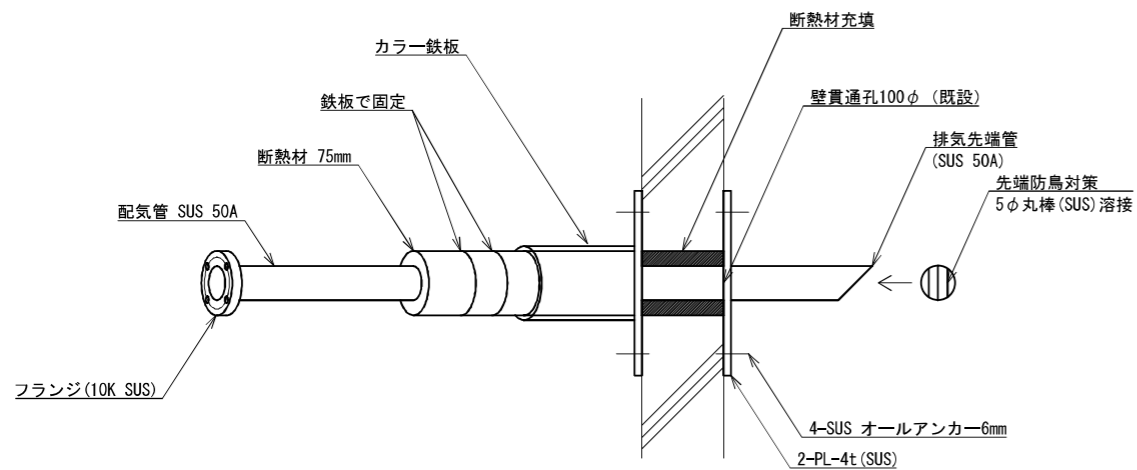
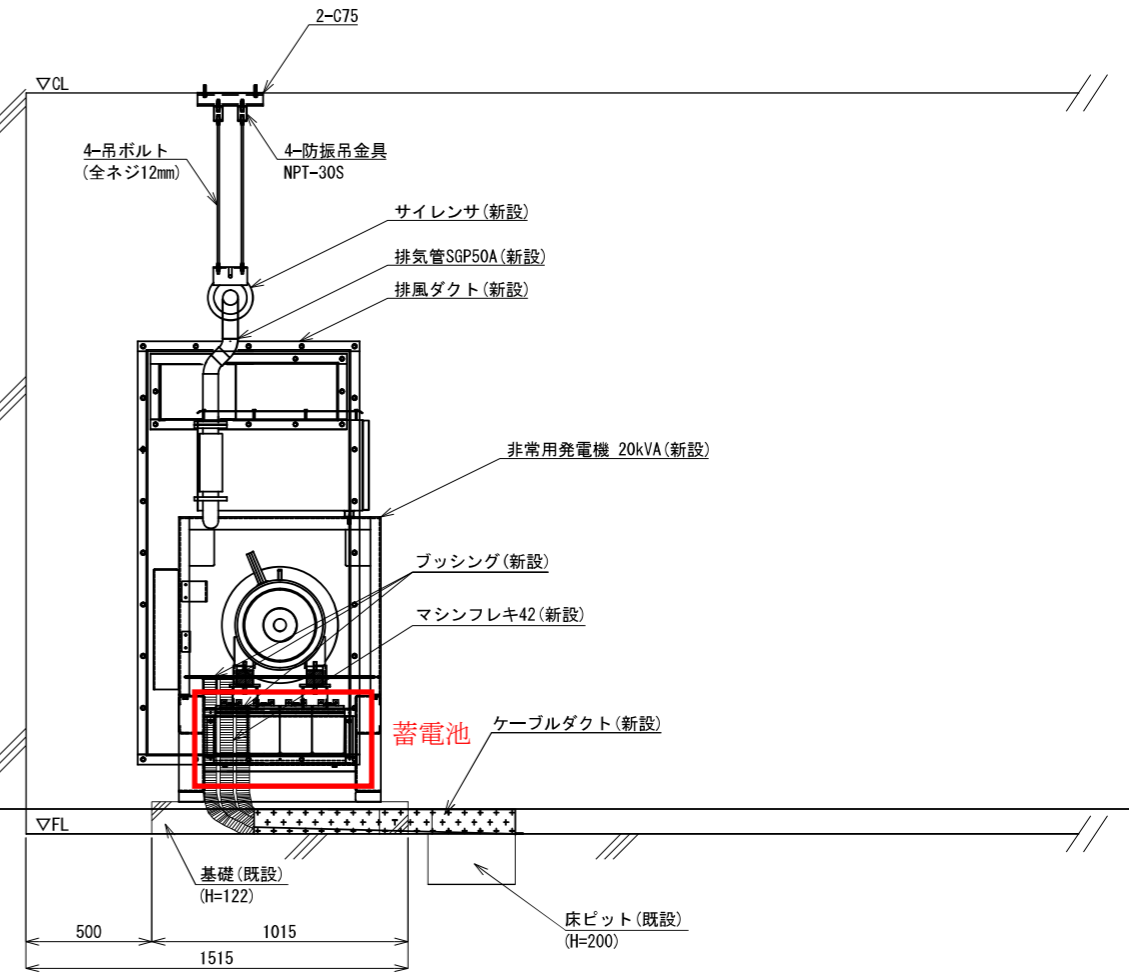
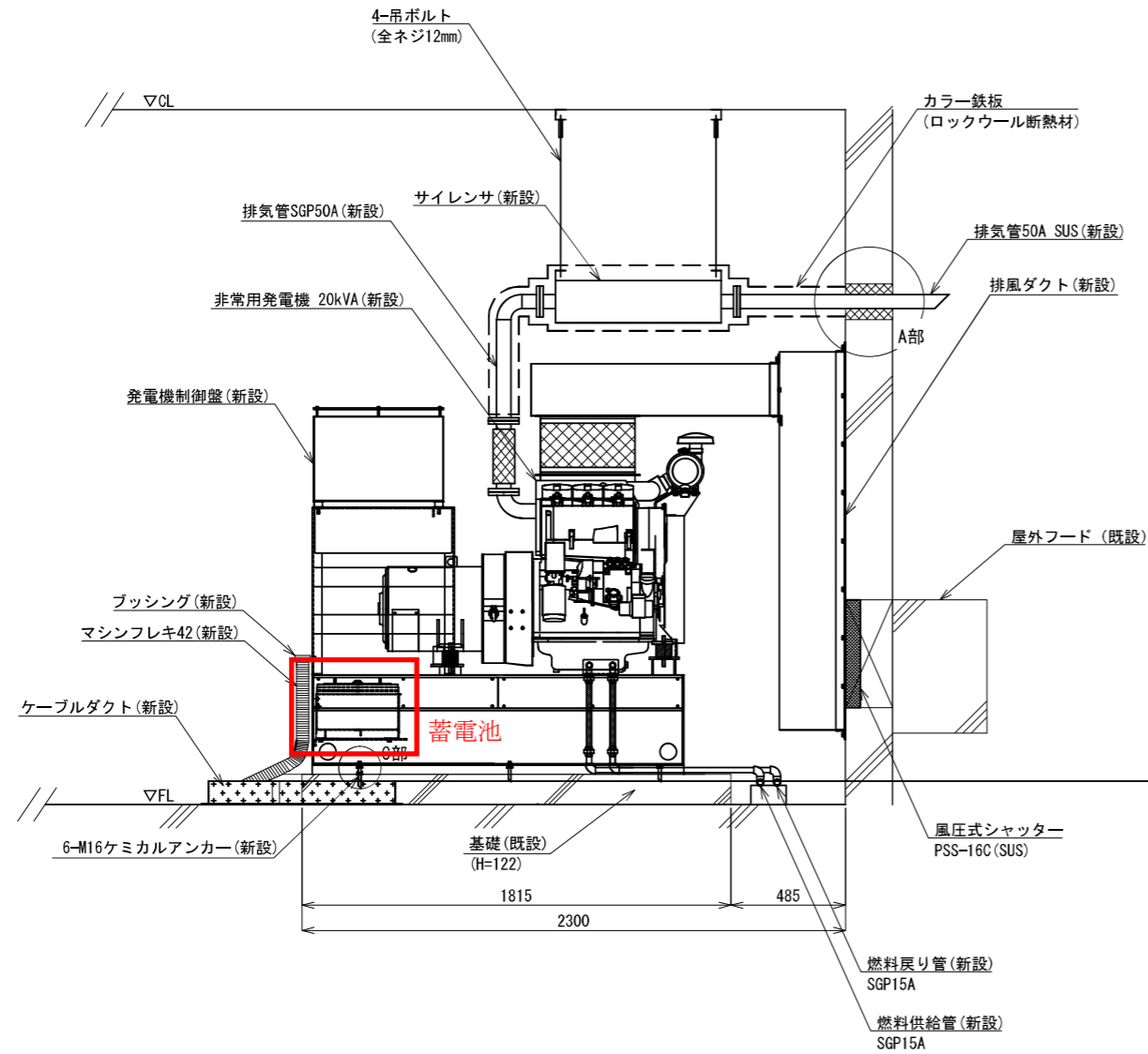
凡例

	: 新設設備
	: 既設設備

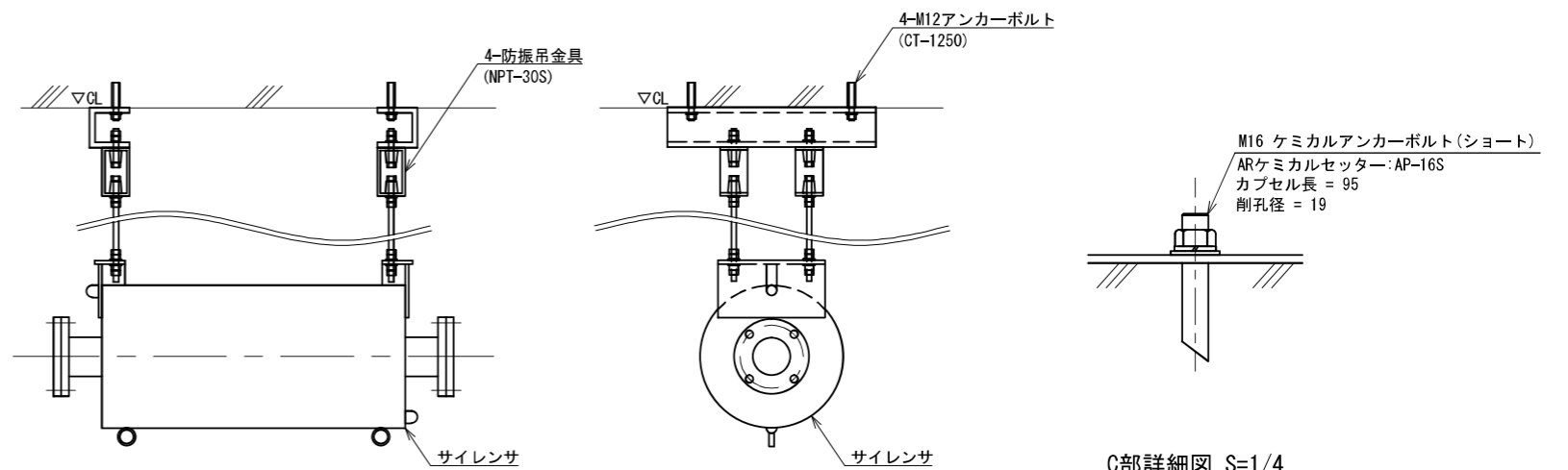
1階電源室 機器配置図 S=1/50



工事名称	沖縄県総合行政情報通信ネットワーク整備工事	図面名称	久米中継局 1階電源室 機器配置図
		請負者	NEC・沖電工・興洋電子 特定建設工事共同企業体
発注者	沖縄県企画部総合情報政策課	図面番号	006
		尺度	1/50
		完成年月	平成 29 年 3 月



A部詳細図



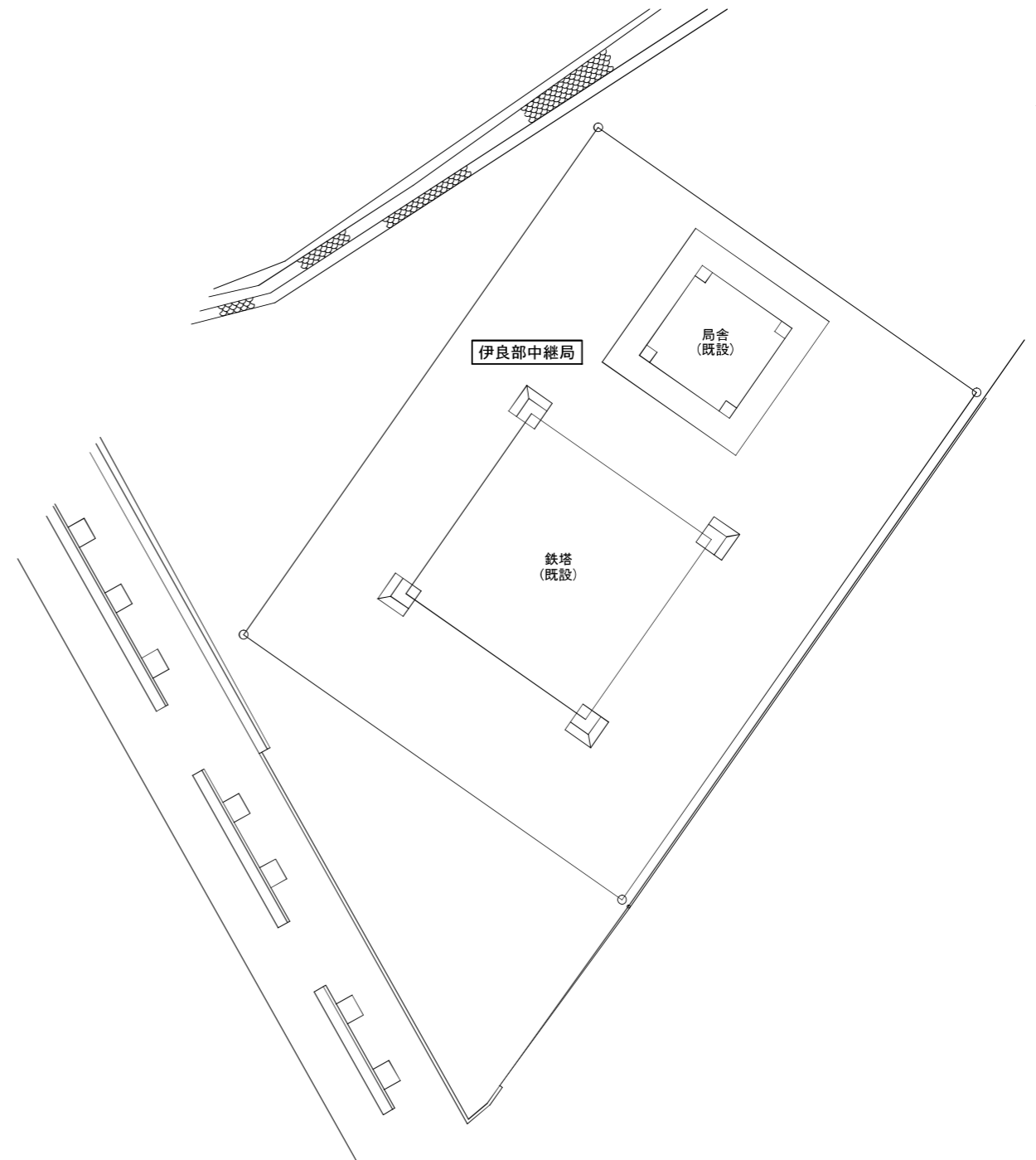
B部詳細図

C部詳細図 S=1/4

工事名称	沖縄県総合行政情報通信ネットワーク整備工事	図面名称	久米中継局
			非常用発電機 設置詳細立面図
請負者	NEC・沖電工・興洋電子 特定建設工事共同企業体	図面番号	完成図面
			008
発注者	沖縄県企画部総合情報政策課	尺度	1/4 1/30
		完成年月	平成 29 年 3 月



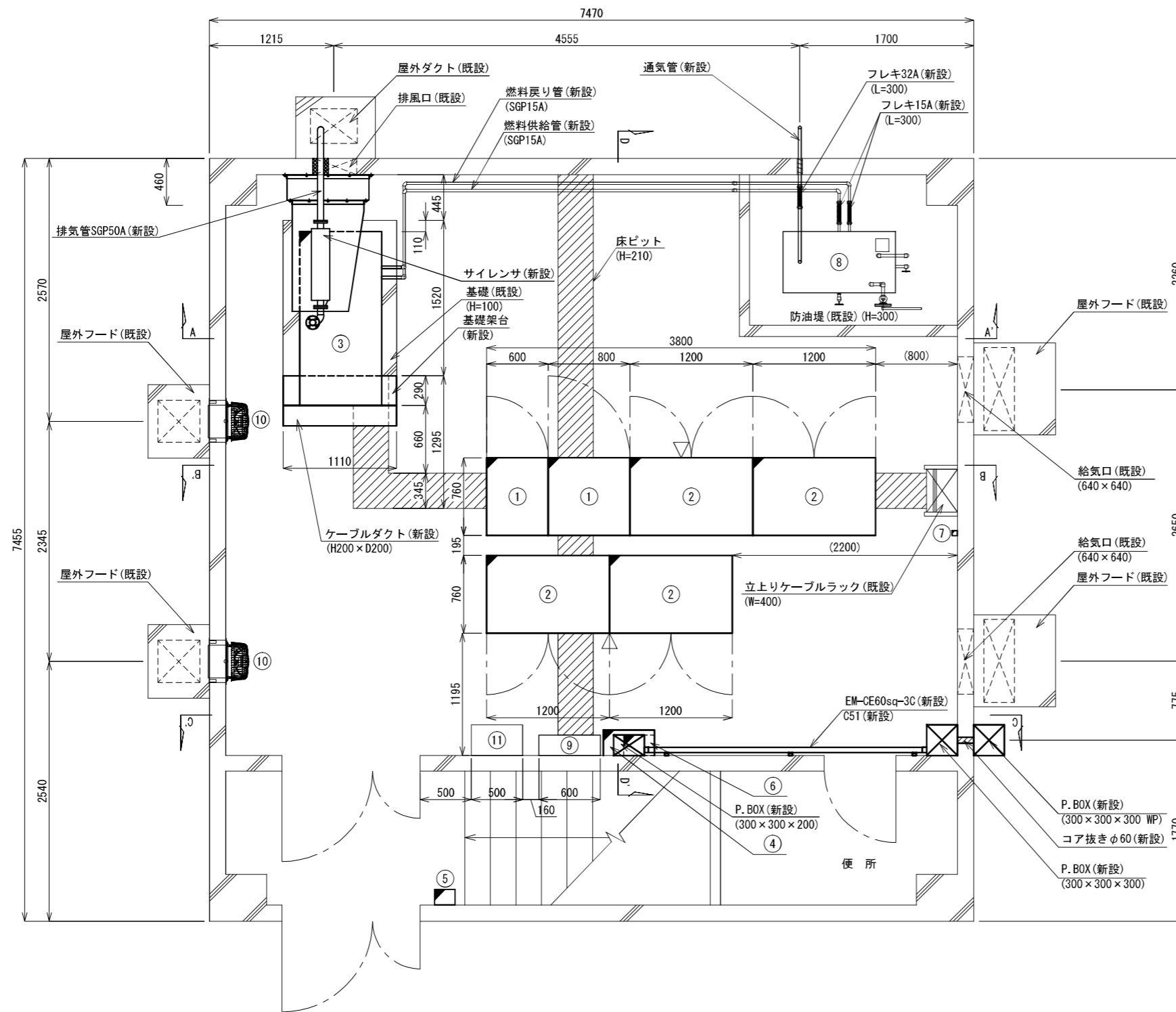
案内図 S=1/25000



敷地平面図 S=1/400

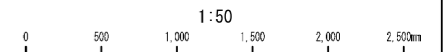
伊良部中継局
 住所：沖縄県宮古島市伊良部池間添赤打922-1
 緯度：24° 49' 20"
 経度：125° 12' 45"
 標高：70.0m

工事名称	沖縄県総合行政情報通信ネットワーク整備工事	図面名称	伊良部中継局
			案内図・敷地平面図
請負者	NEC・沖電工・興洋電子 特定建設工事共同企業体	図面番号	完成図面
			001
発注者	沖縄県企画部総合情報政策課	尺度	1/400 1/25000
		完成年月	平成 29 年 3 月



No.	名称	
①	整流器 (250A)	新設
②	蓄電池 (1500Ah)	新設
③	非常用発電機 (30kVA)	新設
④	高速避雷器 (35kVA)	新設
⑤	IP電話機	新設
⑥	空調機制御盤	新設
⑦	温度センサー	新設
⑧	燃料タンク (700L)	既設
⑨	受電盤	既設
⑩	換気扇 (排気)	既設
⑪	航空障害灯不点検出盤	既設

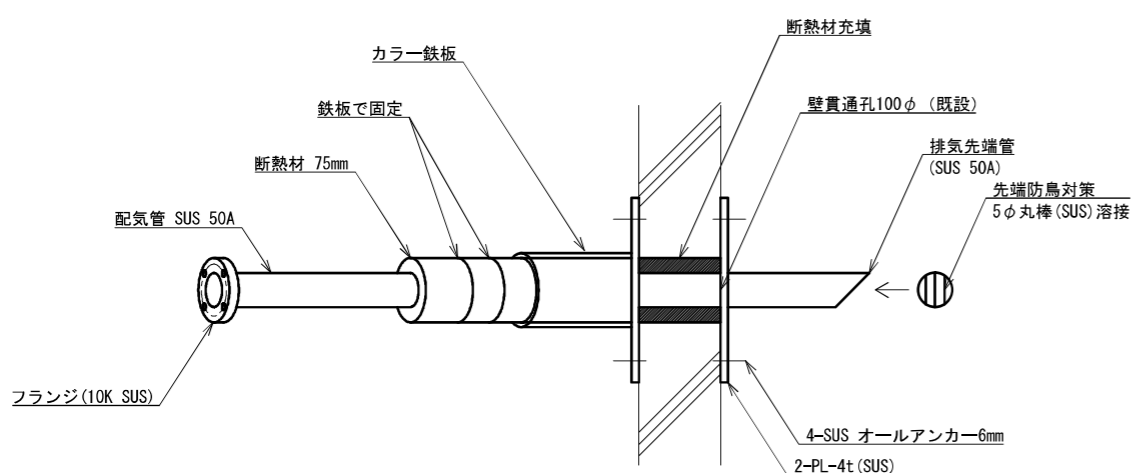
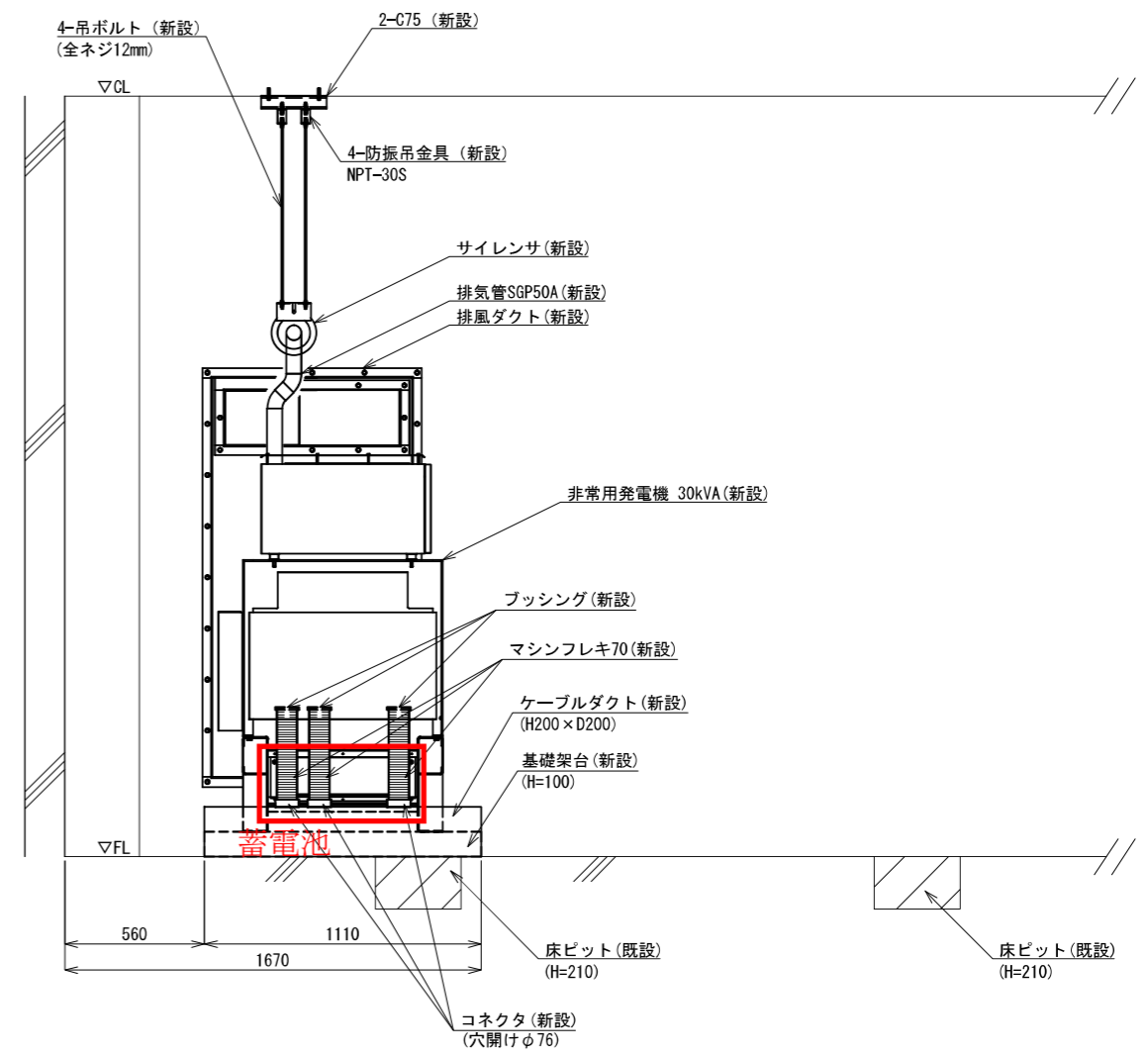
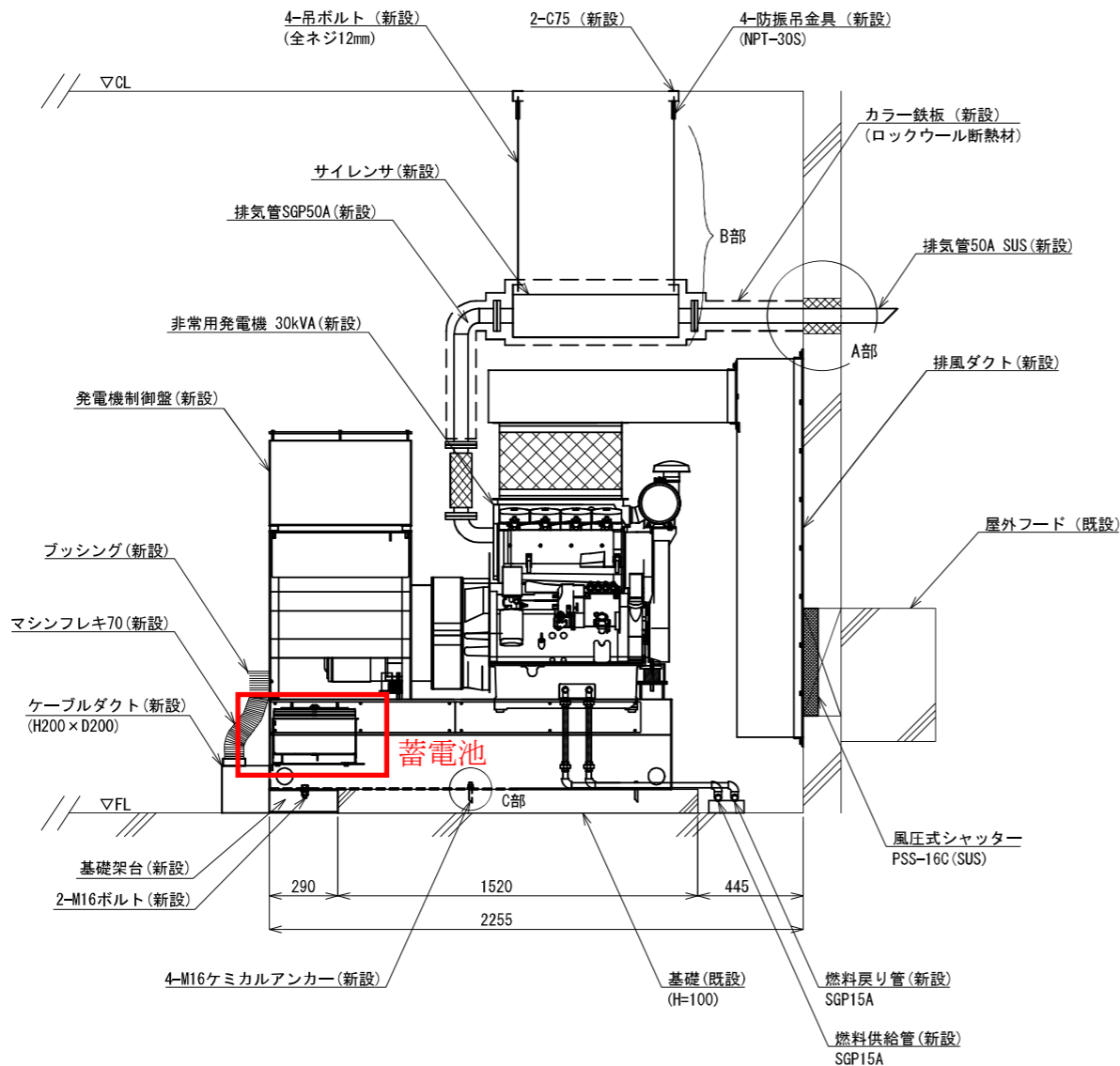
1階電源室 機器配置図 S=1/50



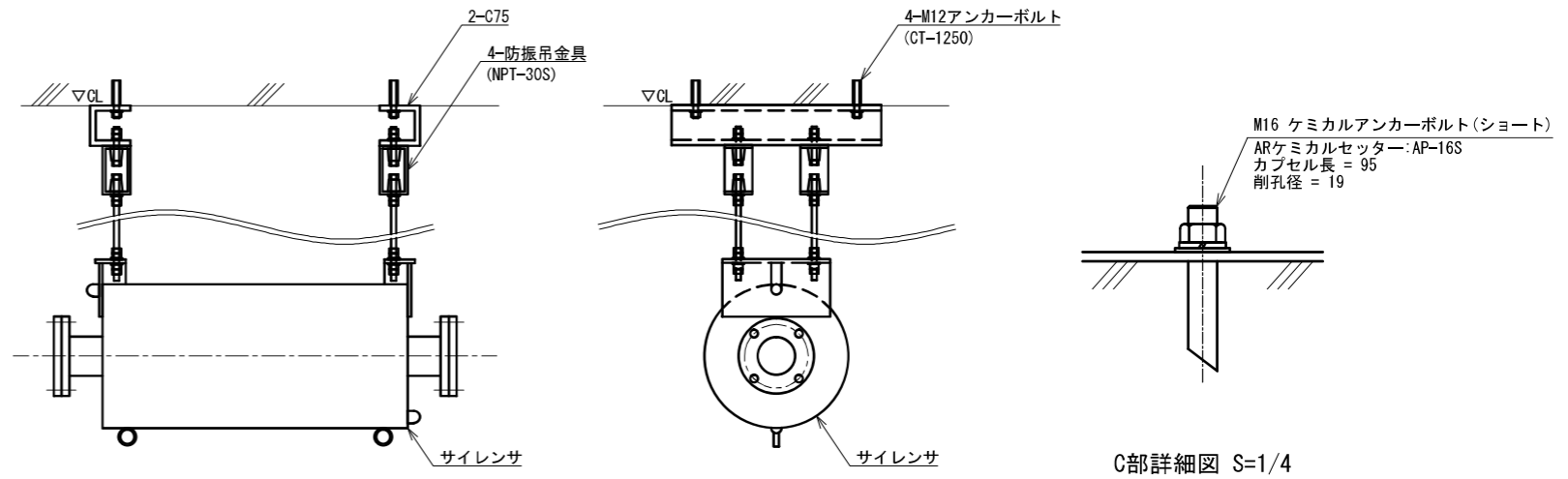
凡例

	: 新設設備
	: 既設設備

工事名称	沖縄県総合行政情報通信ネットワーク整備工事	図面名称	伊良部中継局
			1階電源室 機器配置図
請負者	NEC・沖電工・興洋電子 特定建設工事共同企業体	図面番号	完成図面 007
		尺度	1/50
発注者	沖縄県企画部総合情報政策課	完成年月	平成 29 年 3 月



A部詳細図



B部詳細図

工事名称	沖縄県総合行政情報通信ネットワーク整備工事	図面名称	伊良部中継局
			非常用発電機 設置詳細立面図
請負者	NEC・沖電工・興洋電子 特定建設工事共同企業体	図面番号	完成図面
			012
発注者	沖縄県企画部総合情報政策課	尺度	1/4 1/30
		完成年月	平成 29 年 3 月