

参 考 资 料

参 考 資 料

目 次

参考資料

| | | |
|---|----------------------------------|----|
| 1 | 管水路の通水試験 | 1 |
| 2 | 杭の打ち止め管理（参考） | 5 |
| 3 | 薬液注入工事に係る施工管理等に ついて | 7 |
| 4 | トンネル（NATM）観察・計測（案） | 10 |
| | 〔参考資料〕ロックボルトの引抜試験 | 31 |
| 5 | R I 計器を用いた盛土の締固め管理 要領（案）について | 33 |
| 6 | 突固め方法の種類（A・B・C・D・ E）の適用について | 55 |
| 7 | レディーミクストコンクリート単位 水量測定要領（案） | 56 |
| 8 | ダブルナット（アンカーボルト）の 施工について | 59 |
| 9 | 管水路（強化プラスチック複合管） ジョイント間隔管理基準値 | 60 |

1 管水路の通水試験

(1) 試験の方法

パイプラインの水密性と安全性を確認する目的で、通水試験を行うとともに、試験的な送水を行ってパイプラインの機能性を確認することが望ましい。

通水試験の方法は、図 - 1 のとおりである。

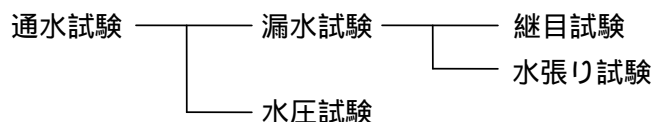


図 - 1 通水試験の方法

(2) 漏水試験

1) 継目試験

継目試験は、管布設後の継手の水密性を検査するものであり、テストバンドを使用して行う。原則として管径 900 mm以上のソケットタイプの継手について全箇所を検査を行うものとする。この試験の水圧は、その管の静水圧とし、これを 5 分間放置した後の水圧は、80%以下に低下してはならない。

また、試験条件により静水圧まで加圧することが危険と判断される場合は、個々に試験水圧を検討するものとする。

継目試験の方法は、以下に示すとおりである。

テストバンドの水圧によって管が移動することがあるので、ある程度の埋戻しをする。

検査や補修のためには継手部の埋戻しは少なめにとどめておくことが望ましい。

また、必要に応じて隣接した継手部に目地板(ゴム板)をはさんで管の移動を防止しなければならない。継目試験を行うときには、式 - 1 の条件が満たされているかを事前に検討する。(図 - 2 参照)

$$N < F \text{ ----- 式 - 1}$$

$$N = A \cdot P + W \cdot \sin \theta \text{ ----- 式 - 2}$$

$$F = \mu \cdot W \cdot \cos \theta \text{ ----- 式 - 3}$$

ここに、

N : テスト水圧による推力 (N)

F : 管の鉛直荷重による抵抗力 (N)

A : 管端面の断面積 (cm²)

P : 試験水圧 (MPa)

W : 1 本当たり管の自重と管上載土の重量 (N)

θ : 水平と管布設軸とのなす角 (°)

μ : 土と管の摩擦係数

硬質塩化ビニル管、ポリエチレン管、強化プラスチック複合管 0.3

コンクリート管、鋼管、ダクタイル鋳鉄管 0.5

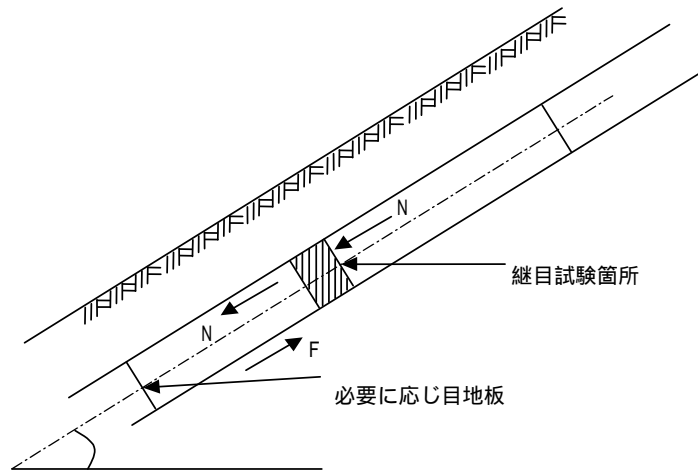


図 - 2 継目試験箇所及び力

テストバンドをセットし、テスター内の空気を抜きながら注入し、完全に排気が完了してから水圧をかける。

テストバンドの機構の概略は、図 - 3 に示すとおりである。

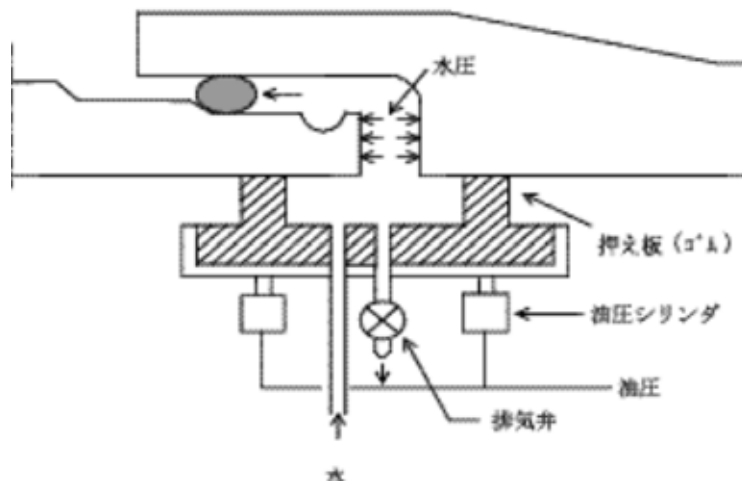


図 - 3 テストバンドの機構の概略

2) 水張り試験

水張り試験は、パイプラインの布設が完了した後、当該区間に水を充水し、漏水箇所の発見と減水量が許容限度内にあるかどうか確認するための試験である。

試験は、管布設、埋戻しが終わってから実施する。

許容減水量は、管種、管径、継手構造、内水圧、付帯施設の状況等によって異なるが、管径1 cm、延長1 km当たりの標準値は、表 - 1 のとおりとする。

表 - 1 標準許容減水量 (l/日・cm・km)

| 管 種 | 許容減水量 | 備 考 |
|-------------------------------|-----------|----------|
| コンクリート管類 | 100 ~ 150 | ソケットタイプ |
| ダクタイル鋳鉄管、硬質塩化ビニル管、強化プラスチック複合管 | 50 ~ 100 | ソケットタイプ等 |
| 鋼管、硬質塩化ビニル管、ポリエチレン管 | 25 | 溶接、接着継手等 |

水張りに当たっては、次の事項に十分留意しなければならない。

管内への注水前にコンクリート等が十分な強度となっていること、埋戻しに問題がないことを確かめる。

注水前に空気弁や給水栓等を全開して、注水に伴う排気を十分に行う。

注水速度は管内からの排気速度に応じて加減する。急激に注水すると空気圧で思わぬ事故を起こすことがあるので、空気のみやすい部分の排気状態に注意しなければならない。

短時間に多量の空気を排出することになるので、空気弁に併設されている排気弁を開く。制水弁は上流側から徐々に開いていく。

大口径管については副管を開いて通水する。開度は本管で 1/10 開度、副管で 1/5 開度以内を目安とする。

すべての吐出口、又は給水栓等から気泡を含む水が出なくなってから徐々に計画流量を通水する。

通水時に逆止弁、バイパス弁等の機能を点検する。

水張り中はパイプラインの異常の有無を点検し、事故の防止に万全を期す。

水張り試験の方法は、以下に示すとおりである。

管の吸水と残留空気を排除するため、水張り後少なくとも一昼夜経過してから水張り試験を行うことが望ましい。

一定の試験水圧を 24 時間維持し、この間の減水量 (補給水量) を測定する。

試験水圧は静水圧とすることが望ましいが、やむを得ず静水圧より低い試験水圧を用いる場合は、式 - 4 により修正する。

$$Q = Q' \sqrt{H / H'} \quad \text{式 - 4}$$

ここに、

Q : 修正減水量 (l)

Q' : 測定減水量 (l)

H : 静水頭 (m)

(図 - 4 参照)

H' : 試験水頭 (m)

(図 - 4 参照)

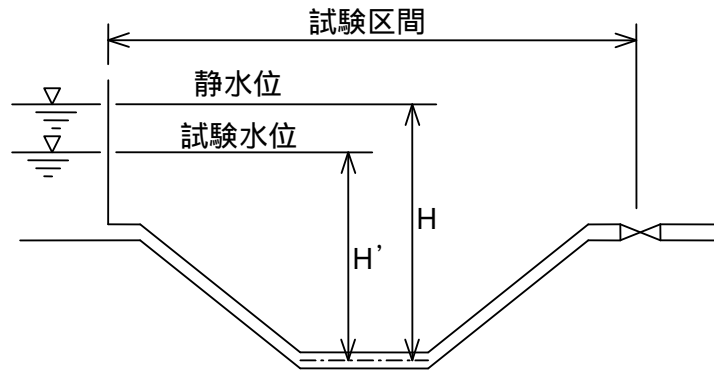


図 - 4 試験水頭のとり方

(3) 水圧試験

水圧試験はパイプラインが設計水圧 (静水圧 + 水撃圧) に安全に耐え得ることを確認するためのものである。漏水試験を静水圧で行った場合には、ある程度の予測がつくので水圧試験を省くことが多い。しかし、特に重要なパイプラインについては水圧試験を行うことが望ましい。

水圧試験の方法は、次のとおりである。

試験区間を制水弁等で完全に仕切る。

水圧試験は、試験区間においてパイプラインに手押しポンプ等で設計水圧まで加圧し、パイプラインの異常の有無を点検する。

管内の空気は加圧に先立って完全に排除するよう、特に注意しなければならない。

(4) 漏水箇所の探知と補修

1) 探 知

通水試験において減水量が許容減水量以上の場合はもちろんのこと、許容量以下の場合であっても、漏水箇所の有無を探知しなければならない。探知方法としては次の方法がある。

地表に水がしみ出てくるのを目視により探知する。

地表に水が出ないような漏水箇所の探知方法として、漏水の疑わしい箇所、管頂付近まで掘削し、水のしみ出しの有無を調べる。

イヤホーンをついた聴診棒を地中に挿し込み、水の吹き出し音を聞く。

漏水探知器による方法。

2) 補 修

通水試験の各試験に示す基準の許容限度内であっても、集中的な漏水箇所や異常が認められた箇所には適正な止水対策を講じなければならない。

2 杭の打ち止め管理（参考）

杭の打ち止め管理は杭の根入れ長さ、リバウンド量（動的支持力）、貫入量、支持層の状態により総合的に判断しなければならない。

一般には試験杭施工時に支持層における1打当たりの貫入量、リバウンド量などから動的支持力算定式を用いて支持力を推定し、打ち止めを決定する。動的支持力の算定式としては、エネルギーのつり合いや波動法から求める方法がある。算定式より求められた支持力は1つの目安であり、この値のみによって打ち止めたり杭長の変更や施工機械の変更を行ってはならない。

わが国の土木・建築分野でよく使用されている杭打ち式を下記に示す。

杭打ち式は、支持力を決定するというよりも、施工の確実性を確かめるという意味の方が強いので、各現場毎に地盤調査を行った地点付近での杭打ち試験を最初の実施して、設計条件、特に支持層への根入れ長を満たすために必要な打撃条件を選定し、以後の管理に応用するというように使うのがよい。

表 - 1 わが国の土木・建築分野でよく使用されている杭打ち式

| 出 典 | 杭打ちによる許容鉛直支持力推定式 R a(kN(tf)) | 備 考 |
|-------------------------|---|------------------|
| 建築基準法施行 令 建設大臣告示式 | $R_a = \frac{F}{\square\square 5 S + 0.1 \square}$ | 建築分野でよく 使用される |
| 宇都・冬木の式 | $R_a = \frac{1}{3} \cdot \frac{e_0 A \cdot E \cdot K}{e_{f0}} + \frac{\bar{N}}{e_{f0}} \cdot U \cdot \frac{u_2}{u_1}$ | 土木分野でよく 使用される |

- R_a : 杭の長期許容鉛直支持力 (kN (tf))
 S : 杭の貫入量 (m)
 F : ハンマーの打撃エネルギー (kN・m)
 ドロップハンマの場合..... $F = W_H H$
 ディーゼルハンマ及び油圧ハンマの場合..... $F = 2 W_H H$
 (W_H : ハンマ重量 (N)、 H : 落下高さ (m))
 A : 杭の純断面積 (m^2)
 E : 杭のヤング係数 (kN/m^2 (tf/m^2))
 K : リバウンド量 (m)
 U : 杭の周長 (m)
 \bar{N} : 杭の周面の平均 N 値
 1 : 動的先端支持力算定上の杭長 (m) (表 - 3 による)
 2 : 地中に打ち込まれた杭の長さ (m)
 e_0, e_{f0} : 補正係数 (表 - 2 による)
 W_H / W : ハンマと杭の重量比
 P
 W_P : やっとこ使用の場合は、杭とやっとこの重量を加算した値

表 - 2 補正係数

| 杭 種 | 施 工 方 法 | e_0 | e_{f0} | 備 考 |
|------------------------|---------------|------------------------|-------------|-----------------|
| 鋼 管 杭 | 打 込 み 杭 工 法 | $1.5W_H / W_P$ | 0.25 (2.5) | |
| | 中 堀 り 最 終 打 撃 | | | |
| P C ・ P H C 杭 | 打 込 み 杭 工 法 | $2.0W_H / W_P$ | 0.25 (2.5) | |
| | 中 堀 り 最 終 打 撃 | $4.0W_H / W_P$ | 1.00 (10.0) | |
| 鋼 管 杭 P C ・ P H C 杭 | 打 込 み 杭 工 法 | $(1.5W_H / W_P)^{1/3}$ | 0.25 (2.5) | 油 圧 ハ ン マ に 適 用 |

表 - 3 杭長の補正值

| e_0 の 値 | l_1 の 値 |
|--------------------|-----------|
| $e_0 \leq 1$ | m |
| $1 < e_0 \leq m/l$ | m/e_0 |
| $e_0 > m/l$ | |

l : 杭の先端からハンマ打撃位置までの長さ (m)

m : 杭の先端からリバウンド測定位置までの長さ (m)

参 考 文 献

- 1) (社) 日 本 道 路 協 会 : 道 路 橋 示 方 書 ・ 同 解 説 下 部 構 造 編
- 2) (社) 地 盤 工 学 会 : く い 基 礎 の 調 査 ・ 設 計 か ら 施 工 ま で

3 薬液注入工事に係る施工管理等について

平成2年9月18日建設省技調発第188号の3
建設大臣官房技術調査室長から各省庁あて
平成2年10月9日 簡易文書2-105
構造改善局建設部設計課長から各地方農政局建設部長あて

このことについて別添のとおり建設大臣官房調査室長から通知があったのでお知らせする。
については、薬液注入工事に当たっては、施工管理及び条件明示等を適切に行うよう指導方をお願いする。

(別紙1)

薬液注入工事に係る施工管理等について

[．注入量の確認]

1．材料搬入時の管理

- (1) 水ガラスの品質については、JIS K 1408 に規定する項目を示すメーカーによる証明書を監督職員に工事着手前及び1ヶ月経過毎に提出するものとする。また、水ガラスの入荷時には搬入状況の写真を撮影するとともに、メーカーによる数量証明書をその都度監督職員に提出するものとする。
- (2) 硬化剤等については、入荷時に搬入状況の写真を撮影するとともに、納入伝票をその都度監督職員に提出するものとする。
- (3) 監督職員等は、必要に応じて、材料入荷時の写真、数量証明書等について作業日報等と照合するとともに、水ガラスの数量証明書の内容をメーカーに照合するものとする。

2．注入時の管理

- (1) チャート紙は、発注者の検印のあるものを用い、これに施工管理担当者が日々作業開始前にサイン及び日付を記入し、原則として切断せず1ロール使用毎に監督職員に提出するものとする。なお、やむを得ず切断する場合は、監督職員等が検印するものとする。また、監督職員等が現場立会した場合等には、チャート紙に監督職員等がサインをするものとする。
- (2) 監督職員等は、適宜注入深度の検尺に立会するものとする。また、監督職員等は、現場立会した場合等には、注入の施工状況がチャート紙に適切に記録されているかどうかを把握するものとする。
- (3) 大規模注入工事（注入量 500kl 以上）においては、プラントのタンクからミキサー迄の間に流量積算計を設置し、水ガラスの日使用量等を管理するものとする。
- (4) 適正な配合とするため、ゲルタイム（硬化時間）を原則として作業開始前、午前、午後の各1回以上測定するものとする。

〔 ．注入の管理及び注入の効果の確認〕

1．注入の管理

当初設計量（試験注入等により設計量に変更が生じた場合は、変更後の設計量）を目標として注入するものとする。注入にあたっては、注入量・注入圧の状況及び施工時の周辺状況を常時監視して、以下の場合に留意しつつ、適切に注入するものとする。

次の場合には直ちに注入を中止し、監督職員と協議のうえ適切に対応するものとする。

- イ．注入速度（吐出量）を一定のままで圧力が急上昇または急低下する場合。
- ロ．周辺地盤等の異常の予兆がみられる場合。

次の場合は、監督職員と協議のうえ必要な注入量を追加する等の処置を行うものとする。

- イ．掘削時湧水が発生する等止水効果が不十分で、施工に影響を及ぼすおそれがある場合。
- ロ．地盤条件が当初の想定と異なり、当初設計量の注入では地盤強化が不十分で、施工に影響を及ぼすおそれがある場合。

2．注入効果の確認

発注者は、試験注入及び本注入後において、規模、目的を考慮し必要に応じて、適正な手法により効果を確認するものとする。

〔 ．条件明示等の徹底〕

薬液注入工事を的確に実施するため、別紙2のとおり条件明示等を適切に行うものとする。

なお、前記 の1を含め注入量が当初設計量と異なるなど、契約条件に変更が生じた場合は、設計変更により適切に対応するものとする。

(別紙2)

薬液注入工法に係る条件明示事項等について

1. 契約時に明示する事項

(1) 工法区分 二重管ストレーナー、ダブルパッカー等

(2) 材料種類 溶液型、懸濁型の別
溶液型の場合は、有機、無機の別
瞬結、中結、長結の別

(3) 施工範囲 注入対象範囲
注入対象範囲の土質分布

(4) 削 孔 削孔間隔及び配置
削孔総延長
削孔本数

なお、一孔当たりの削孔延長に幅がある場合、(3)の 注入対象範囲、(4)の 削孔間隔及び配置等に一孔当たりの削孔延長区分がわかるよう明示するものとする。

(5) 注 入 量 総注入量
土質別注入率

(6) そ の 他 上記の他、本文、 に記述される事項等薬液注入工法の適切な施工管理に必要な
となる事項

注)(3)の 注入対象範囲及び(4)の 削孔間隔及び配置は、標準的なものを表していることを
合わせて明示するものとする。

2. 施工計画打合せ時等に請負者から提出する事項

上記1に示す事項の他、以下について双方で確認するものとする。

(1) 工法関係 注入圧
注入速度
注入順序
ステップ長

(2) 材料関係 材料(購入・流通経路等を含む)
ゲルタイム
配合

3. その他

なお、「薬液注入工法による建設工事の施工に関する暫定指針」に記載している事項についても適切に明示するものとする。

4 トンネル（NATM）観察・計測（案）

1．計測の目的

トンネル構造物の安定性と安全性を確認するとともに、設計・施工の妥当性を評価するため、トンネル掘削に伴う周辺地山の挙動、支保部材の効果、周辺構造物への影響等を把握するために行うものである。

2．適用

山岳トンネル工法の2車線の道路トンネルを対象とし、標準的な観察・計測をまとめたものである。よって、2車線以外の道路トンネルの適用に当たっては注意すること。

3．計測の分類

トンネルの施工中に行う計測は計測Aと計測Bの2種類がある。

(1) 計測A 日常の施工管理のために実施するものであり、以下の計測がある。

観察調査

天端沈下測定

内空変位測定

地表沈下測定

(2) 計測B 地山条件や立地条件に応じて計測Aに追加実施するもので以下の計測がある。

地山試料試験

坑内地中変位測定

ロックボルト軸力測定

吹付けコンクリート応力測定

鋼製支保工応力測定

覆工応力測定

盤ぶくれ測定

A E 測定

4．計測A

(1) 観察調査

切羽の観察

1) 目的

支保規模の決定を行う際、計測のみでは把握できない地山情報を得ることを目的として、切羽の地質の状態と地質の変化状況とを目視調査するものである。

2) 調査の要領

目視により切羽の状況を観察し、スケッチ図を作成する。図には次の事項を記入する。

イ．地質（岩石名）とその分布、性状及び切羽の自立性

ロ．地山の硬軟、割れ目の間隔とその卓越方向などの地山の状態

ハ．断層の分布、走行、傾斜、粘土化の程度

ニ．湧水箇所、湧水量とその状態

ホ．軟弱層の分布

へ．その他

3) 調査の間隔

調査は原則として掘削毎に行う。

4) 観察結果の報告

調査結果は原則として毎日監督職員に報告する。

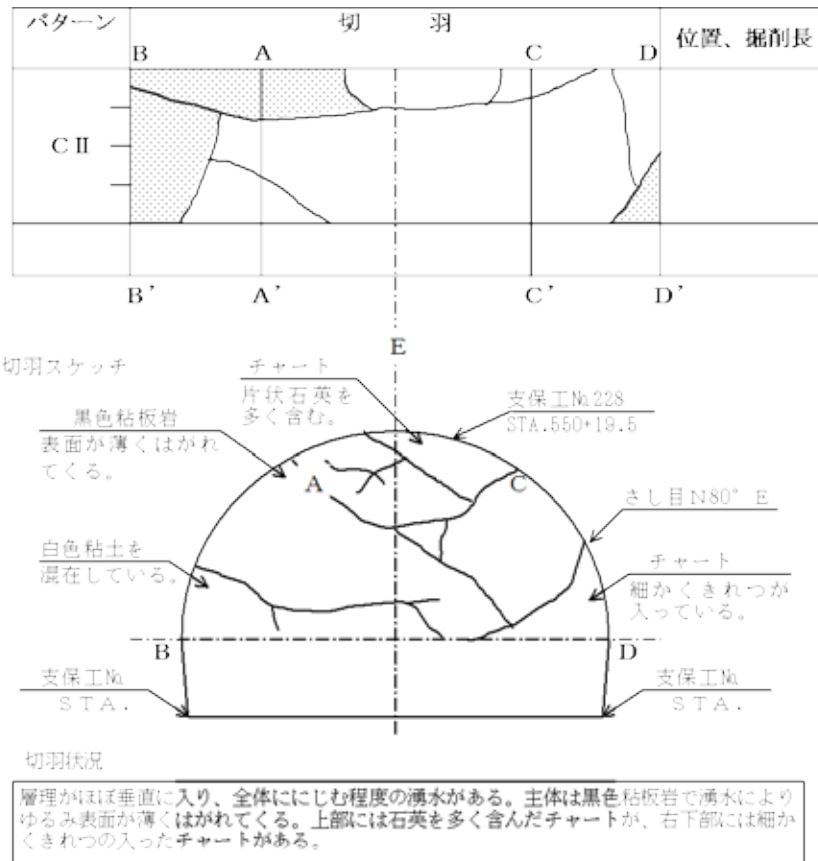


図 - 1 切羽観察調査の様式と記載例

既施工区間の観察

1) 目的

計測を補完し、設計・施工が適正であるかを確認するとともに問題があればそれを把握することを目的としている。

2) 観察要領

トンネル坑内の既施工区間において、以下の項目について観察を行う。

- イ．吹付けコンクリート 地山との密着、ひび割れ（発生位置、種類、幅、長さ及び進行状況）、湧水など。ただし、乾燥収縮クラックは除く。
- ロ．ロックボルト 打設位置・方向、ロックボルト・ベアリングプレートの変形、又は地山への食込み、頭部の破断など。
- ハ．鋼製支保工 変形・座屈の位置、状況、吹付けコンクリートとの一体化状況、地山への食込み、脚部の沈下。
- ニ．覆工 ひび割れ（位置、種類、幅、長さ）、漏水状況など。

3) 観察の間隔

掘削日毎に行うものとし、地質が急変する箇所、坑口付近、土被りの小さい箇所では適宜観察の間隔を縮めるものとする。

4) 観察結果の報告

異状が認められた場合に監督職員に報告する。

坑外の観察

1) 目的

トンネル掘削に伴って発生する変化を坑内観測と併せて評価することにより地山の挙動を把握することを目的としている。

2) 観察要領

坑口付近及び土被りが2D未満(Dはトンネル掘削幅)の浅いトンネルにおいて、以下の項目について観察する。

- イ．地表面の変状 亀裂の分布など。
- ロ．植生の状況 立木の破損及び傾動など。
- ハ．水系の状況 湧水量の変化(量・濁り)など。

3) 観察の間隔

掘削日毎に行うものとする。

4) 観察結果の報告

異状が認められた場合に監督職員に報告する。

(2) 天端沈下測定

目的

支保の変位・変形を測ることにより周辺地山の挙動を推定し、支保の妥当性及び安全性の確認を目的としている。

測定方法

天端吹付けコンクリートに計測ピンを埋め込み、測定は水準測量により掘削後速やかに行う。

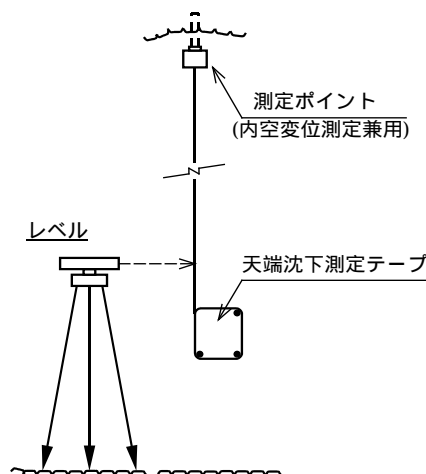


図 - 2 天端沈下測定概要

測定位置

測定点は1断面当たり天端に1点とする。また、変位の大きい地山及び偏圧が著しい場合は監督職員の指示により、測定点を増やし安全を確認すること。

測定間隔

測定間隔は表 - 1 を標準とするが、地質の変化が著しい場合は監督職員の指示により間隔を狭めることとする。

表 - 1 天端沈下、内空変位測定の間隔

| 条件 地質等級 | 坑口付近 | 土被り2D以下 | 施工初期の段階 | ある程度施工の進んだ段階 |
|------------|------|---------|---------|--------------|
| A、B、C | 10m | 10m | 20m | 30m |
| D | 10m | 10m | 20m | 20m |
| E | 10m | 10m | 10m | 10m |

注) 1. 施工初期の段階とは、200m程度の施工が進むまでの段階。

2. 計測Bを実施する位置では計測Aを行い、計測Bと計測Aの資料の整合ができるようにする。

測定頻度

測定頻度は表 - 2 を標準とする。

表 - 2 天端沈下、内空変位測定頻度

| 頻度 | 測定位置と切羽の離れ | 変位速度 | 適用 |
|-------|------------|----------|---|
| 2回/1日 | 0~0.5D | 10mm/日以上 | 測定頻度は、変位速度より定まる測定頻度と切羽からの離れより定まる測定頻度のうち頻度の高い方を採ることを原則とする。 |
| 1回/1日 | 0.5~2D | 5~10mm/日 | |
| 1回/2日 | 2~5D | 1~5mm/日 | |
| 1回/1週 | 5D以上 | 1mm/日以下 | |

収束の確認

変位速度が1mm/週以下となったことを2回程度確認できたら、監督職員と協議の上、測定を終了することとする。ただし、覆工前に最終変位測定を行い、監督職員の承諾を得るものとする。

結果の報告

測定結果は各断面毎に、沈下と時間経過及び切羽との離れとの関係がわかるグラフを作成し、計測の翌日までに報告する。

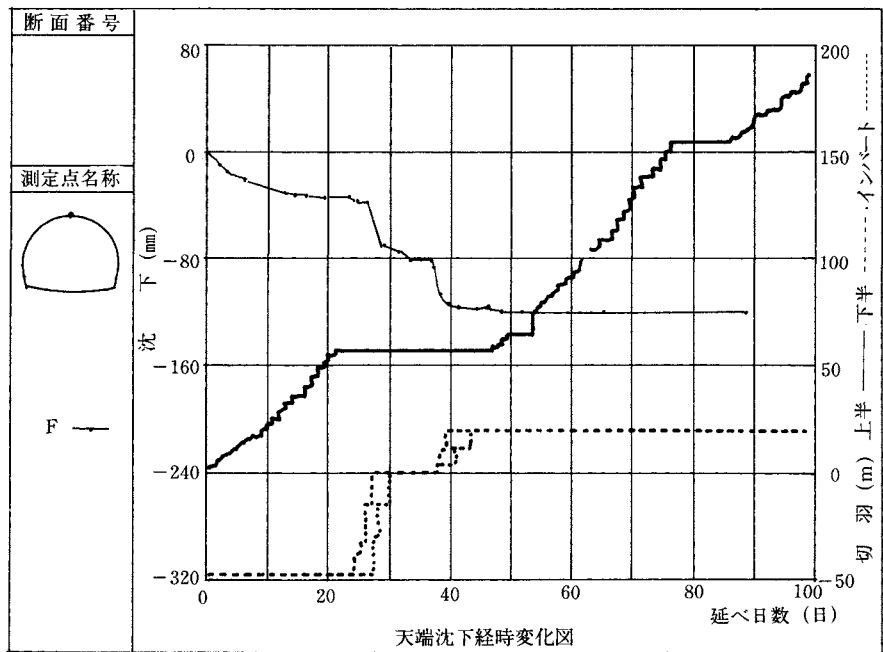


図 - 3 天端沈下経時変化図(例)

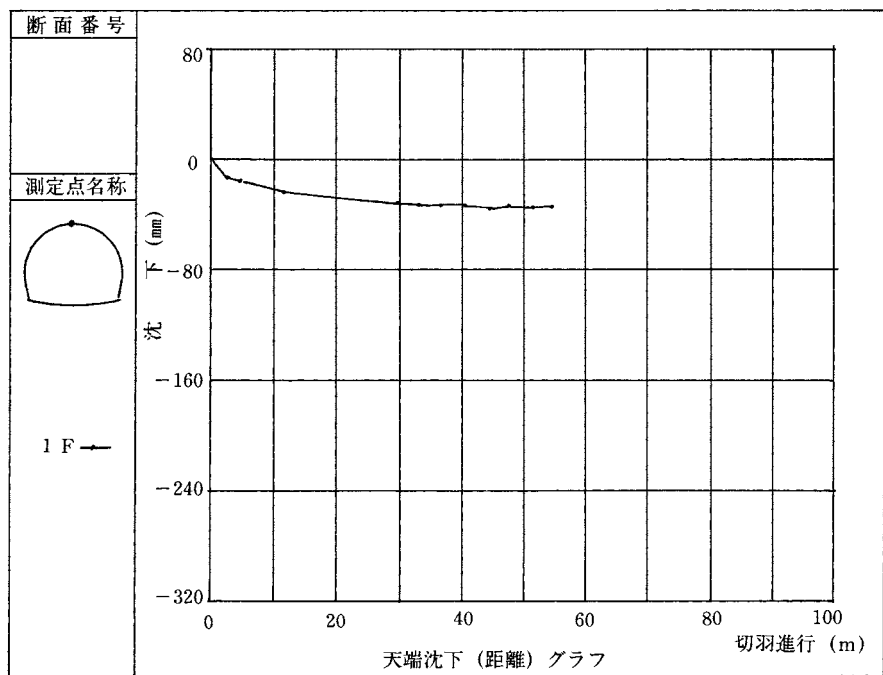


図 - 4 天端沈下変化図(例)

(3) 内空変位測定

目的

周辺地山の挙動、支保の変形モードなどを把握し、施工の安全性並びに支保の妥当性を確認するとともに、覆工の打設時期を検討する目的で行う。

測定方法

スチールテープ等、又は光波による方法で、測定は掘削後速やかに実施する。

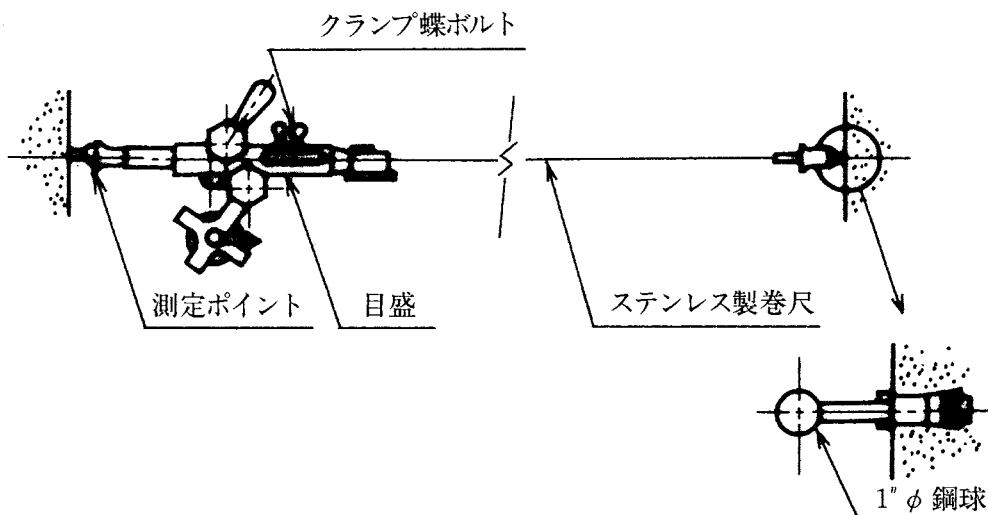


図 - 5 内空変位測定概要

測定位置

測線の配置は、原則として下図を基本とする。

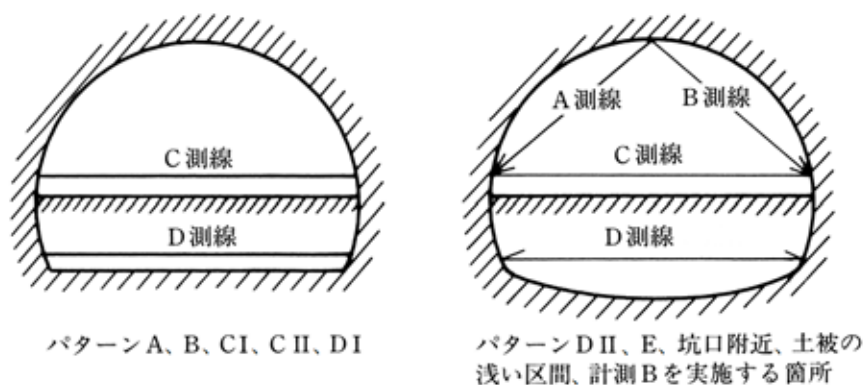


図 - 6 内空変位測線

測定間隔

測定間隔は天端沈下測定の間隔と同じにする。

測定頻度

測定頻度は天端沈下測定の間隔と同じにする。

収束の確認

変位速度が 1 mm / 週以下となったことを 2 回程度確認できたら、監督職員と協議の上、測定を終了することとする。ただし、覆工前に最終変位測定を行い、監督職員の承諾を得るものとする。

結果の報告

測定結果は各断面毎に、変位と時間経過及び切羽との離れとの関係がわかるグラフを作成し、計測の翌日までに報告する。

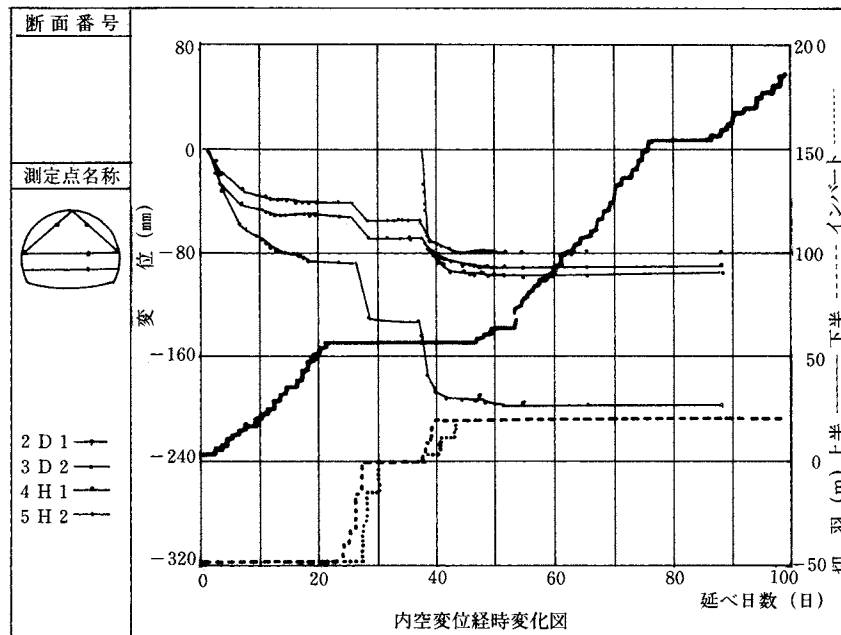


図 - 7 内空変位経時変化図(例)

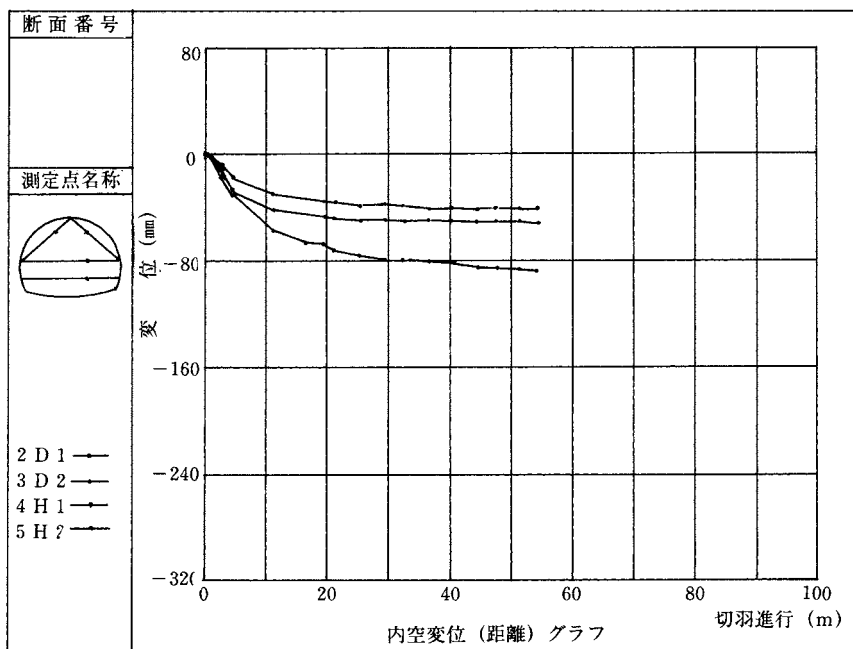


図 - 8 内空変位（距離）グラフ(例)

(4) 地表沈下測定

目的

土被りの浅い区域のトンネル及び周辺地山の安全性の確認を目的としている。

測定方法

測点を設けて、水準測量により測定する。

測定位置

トンネル中心線に測点を設けることとする。また、広範囲に影響がでると予想される場合には、適宜測点を増すこととする。

測定間隔

測点の間隔は以下を標準とし、必要に応じて間隔を狭めることとする。

| 土被り | 測定間隔 |
|---------------|-------|
| 1 D 未満 | 5m程度 |
| 1 D 以上 2 D 未満 | 10m程度 |

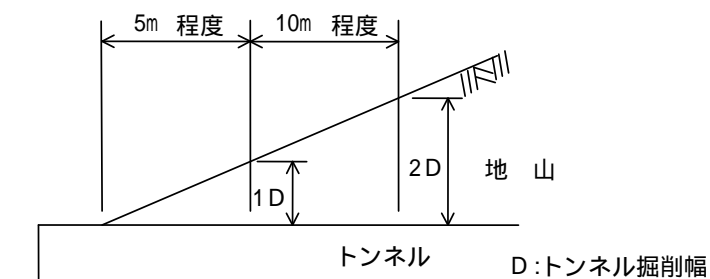


図 - 9 地表沈下の測定間隔

測定頻度

測定は切羽掘削による沈下の影響が表れる以前から行うものとし、掘削開始後は1日に1回測定するものとする。

収束の確認

沈下量が収束したと確認したら、監督職員と協議し測定を終了することとする。

結果の報告

測定結果は原則として毎日監督職員に報告する。

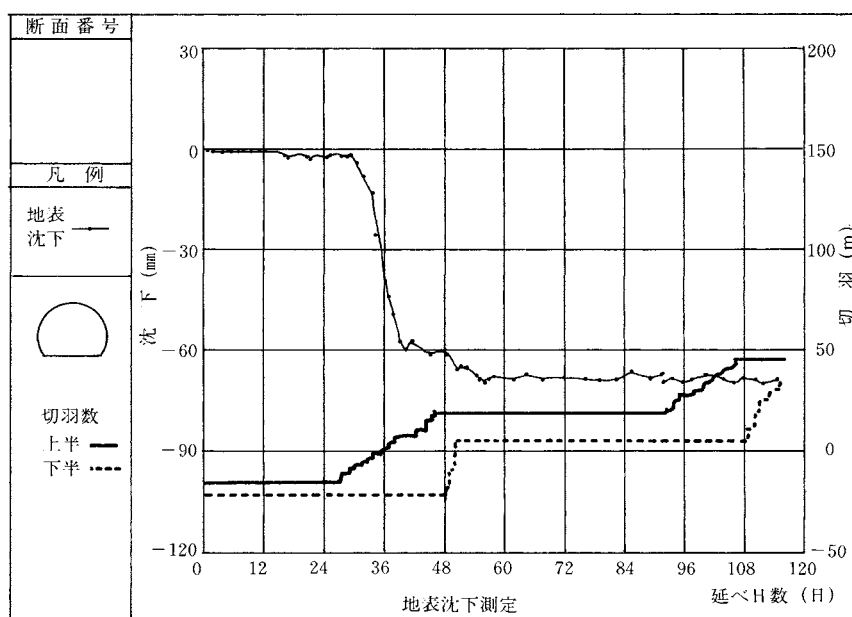


図 - 10 地表沈下測定(例)

5. 計測B

(1) 原位置調査・試験

目的

地山地質条件の詳細確認、地山区分の再評価、あるいは挙動解析のための岩盤物性を得ることを目的としている。

調査・試験の項目

試験項目の選定に当たっては次表を参考に選定する。

表 - 3 原位置調査・試験の項目

| 項目 | 調査・試験によって得られる事項 | 備考 |
|----------------------|--|---------------------------|
| 1. 坑内弾性波速度測定 | 地山等級の評価 ゆるみ領域の評価 岩盤物性の間接的推定 | 主に屈折法による弾性波探査 |
| 2. ボーリング調査 | 地質の確認(岩区分、断層破碎帯、褶曲構造、変質帯、地質境界) 地下水の状態 室内試験用試料の採取 | 土質工学会「岩の調査と試験」 |
| 3. ボーリング孔を利用した諸調査・試験 | 地耐力(標準貫入試験) 水圧・透水係数(ルジオンテスト、湧水圧試験) 変形係数(孔内載荷試験) きれつの状態(ボアホールテレビ観察) 弾性波速度(速度検層)など | 土質工学会「岩の調査と試験」 |
| 4. 原位置せん断試験 | 岩盤のせん断強度(C、) | 土木学会「原位置岩盤の変形およびせん断試験の指針」 |
| 5. ジャッキ試験 | 弾性係数、変形係数、クリープ係数(、) | 土木学会「原位置岩盤の変形およびせん断試験の指針」 |
| 6. その他の試験 | 地山等級(切羽の地質)の評価(点載荷試験、シュミットハンマ試験) 地山応力の評価(初期地圧測定) | 土質工学会「岩の調査と試験」 |

(2) 地山試料試験

目的

地山等級の再評価、あるいは解析等に用いる地山物性値の検討を目的として行う。

試験項目

試験項目の選定は次表を標準とする。

表 - 4 地山試料試験一覧表

| 試験科目 | 試験によって求められる主な事項 | 軟岩 中硬 岩 | 軟岩 | | 土砂 | | 試験の規格 | | | | |
|-----------------------|-----------------------------|---------------|---------|----------------------------------|---------|-----------|-------|----------------|----------------------------------|--------------------------------------|-------------------|
| | | | 土圧 小 | 膨張 性 の あ る 場 合 | 粘性 土 | 砂質 土 | JIS | KDK | JHS | 土木 学会 | 土質 工学 会 |
| 一軸圧縮強度 | 一軸圧縮強度、静ヤング率、静ポアソン比 | | | | | | A1216 | S0502 S0503 | A1202 -1990 | | |
| 超音波伝播速度試験 | P波速度、S波速度、動ヤング率、動剛性率、動ポアソン比 | | | | | | A1127 | S0503 | | | |
| 単位体積質量 | 単位体積質量、含水比 | | | | | | A1202 | S0501 | A1202 -1990 A1203 -1990 | | |
| 吸水率試験 | 吸水率 | | | | | | | | | | |
| 圧裂引張試験 | 圧裂引張強度 | | | | | 引張試 験法 | | | | | |
| クリープ試験 | クリープ定数 | | | | | | | | | | |
| 粒度分析試験 | 粒度分布 | | | | | | A1204 | | A1204 | | JSF T22- 71 |
| スレーキング試験 (浸水崩壊度試験) | 浸水崩壊度 | | | | | | | | 110 -1992 | 簡易ス レーキ ング試 験法 | |
| 三軸圧縮試験 | 粘着力、内部摩擦角、 残留強度 | | | | | | | S0913 | | 軟岩の 三軸圧 縮試験 | 土質工 学会基 準案 |
| X線分析 | 粘土鉱物の種類 | | | | | | | | | X線粉 末回析 による 鉱物の 推定方 法 | |
| 陽イオン交換容量 試験 | 粘土鉱物含有量の推 定 | | | | | | | | | 陽イオ ン交換 容量の 測定 | |
| 土粒子の比重試験 | 土粒子の真比重 | | | | | | A1202 | | A1202 -1990 | | |
| コンシステンシー 試験 | 液性限界、塑性限界、 塑性指数 | | | | | | A1205 | | A1205 -1990 | | |
| 膨潤度試験 | 膨潤度 | | | | | | | | | | |

注) 1 . 多くの場合実施する、実施したほうがよい、特殊な場合に実施。

2 . KDK : 建設省土木試験基準(案)、JHS : 日本道路公団土工事試験方法。

(3) 坑内地中変位測定

目的

掘削に伴うトンネルの半径方向の地山内変位を測定してゆるみの形態を推定し一次支保の適否と地山のひずみ状況を判断する目的とする。

測定方法

測定はボアホール内に地中変位計等を埋設して行う。

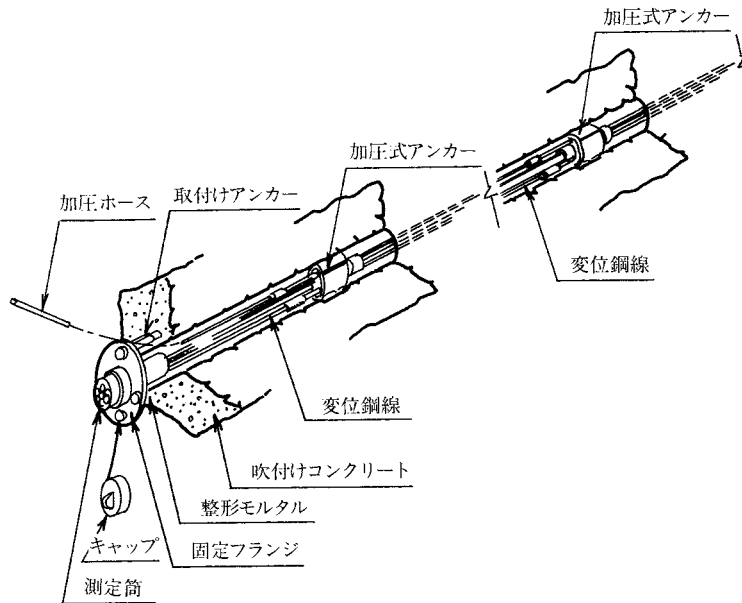


図 - 11 地中変位計の概要

測定器の配置

1 断面当たりの測定箇所は5箇所の測線を標準とするが、現場状況に応じて測定測線数を決定する。

変位計の最深部は不動点となるように一測線の長さを決定する。一測線のもっとも深い測点を硬岩ではロックボルト長さに2～3m加えた深さに設けるように測線の長さを決定する。

一測線の測点数は下表を標準とする。

表 - 5 一測線における測点数

| 測定長さ | 測点数 |
|---------|------|
| L = 6 m | 5 測点 |
| L = 8 m | 6 測点 |
| L = 10m | 6 測点 |

坑内地中変化測定を実施する断面は、同時に天端沈下測定、内空変位測定を実施すること。

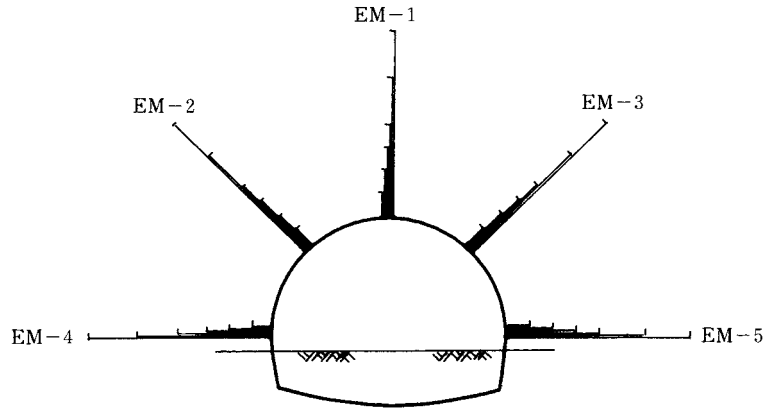


図 - 12 地中変位計の設置(例)

測定頻度

測定頻度は天端沈下測定と同じとする。

測定の終了

変位速度が1mm/週以下となったことを2回程度確認し、天端沈下測定、内空変位測定も収束の確認ができたなら監督職員と協議の上、測定を終了することとする。

ただし、覆工前に最終変位測定を行い、監督職員の承諾を得るものとする。

測定結果の報告

測定結果は、各断面毎に、各側面毎の経時変位及び切羽との離れの関係がわかるグラフと、各測点毎の深度と地中変位及びひずみの関係がわかる図を作成し、天端沈下測定等の計測結果と関連づけて整理し報告する。

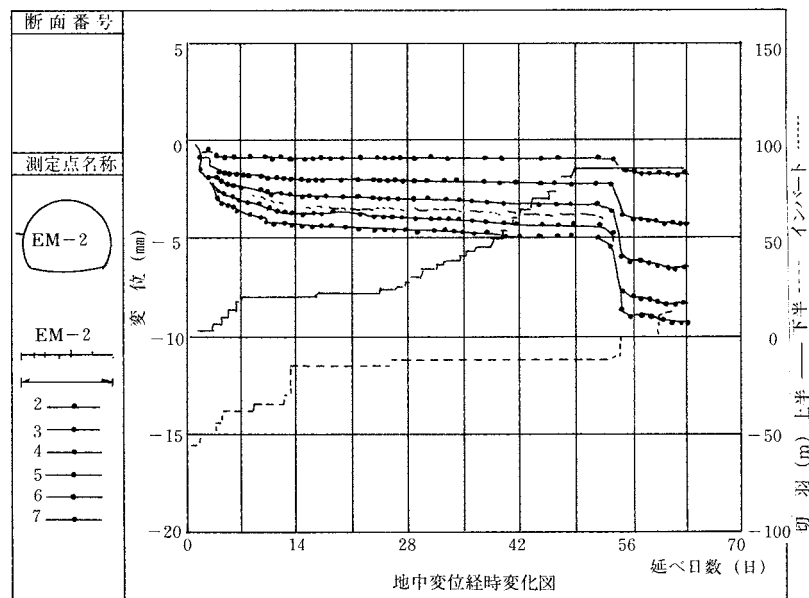


図 - 13 地中変位経時変化図(例)

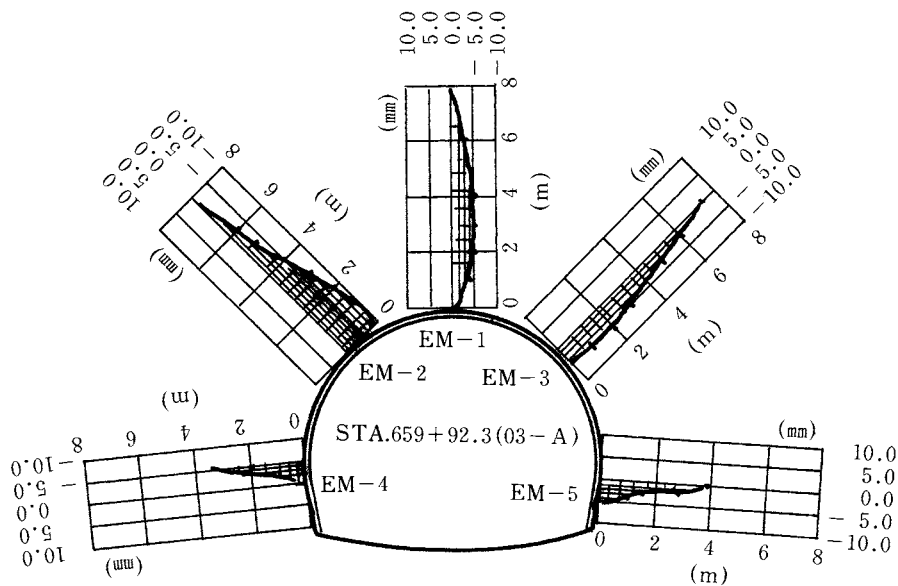


図 - 14 地中変位の断面分布図(例)

測定結果の評価の目安

各測点毎の深度と地中変位の関連図から変位量の変化が不連続な位置を知ることによって、トンネル地山内のゆるみ領域(塑性領域)と支保領域(弾性領域)の境界位置の判断を行い、外測点毎の深度とひずみの分布図から地表や近接構造物への影響の判断を行う。

また、ロックボルトの適性長はゆるみ領域と支保領域の境界位置が、ロックボルトの埋込位置の中心からややトンネル壁面に寄った所にくる場合であるので、境界位置がトンネル壁面に近い場合はロックボルトを短くし、遠い場合は長くするなどロックボルトの適性長の判断を行う。

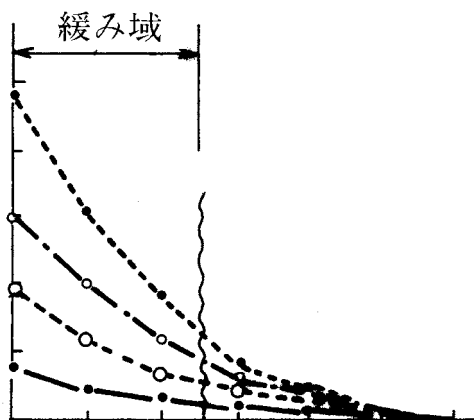


図 - 15 緩み域の推定(例)

(4) ロックボルトの軸力測定

目的

ロックボルトに発生している軸力の大きさとその分布状況からロックボルトの支保効果を把握し、ロックボルトの長さ、打設ピッチ及びロックボルトの耐力の妥当性を判断する。

測定方法

局所ひずみ、あるいは平均ひずみを測定する方法とする。

測点の配置

測定は、一断面当たり5箇所の測線を標準とし、一測線の測点は4～6点程度であるのが望ましい。

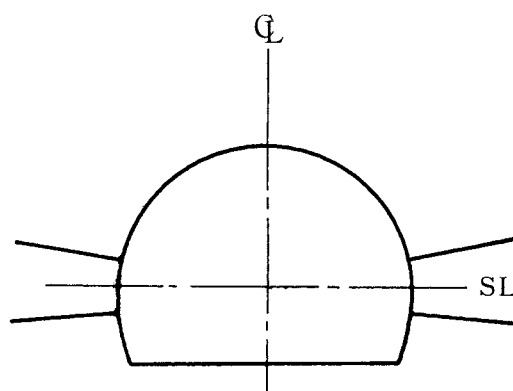


図 - 16 ロックボルト軸力計の測線配置

測定頻度

同じ位置で行われる天端沈下測定、内空変位測定と同じ頻度で測定するものとする。

測定の終了

終了の時期は天端沈下測定、内空変位測定と同じとする。

測定結果の報告

各測定断面毎に、各測点の深度毎のロックボルトの軸力の経時変化と切羽との離れの関係がわかるグラフと各断面毎のロックボルトの軸力の経時変化がわかる軸力分布図を作成し報告する。

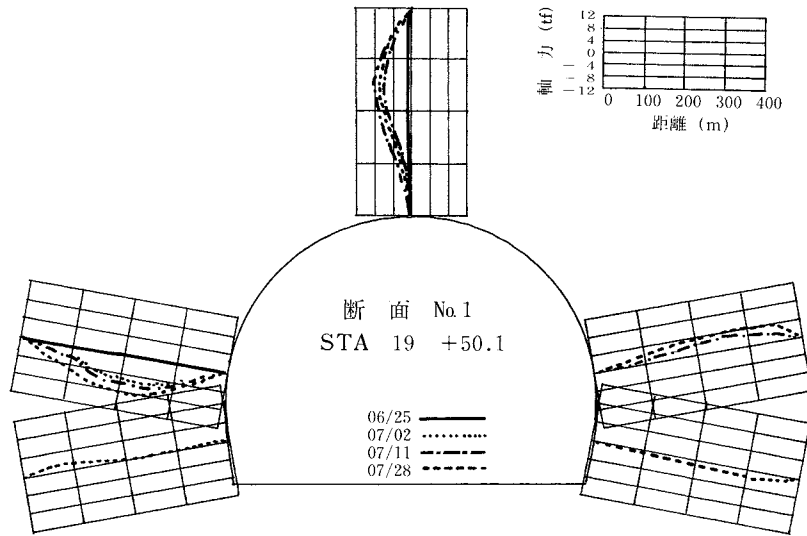


図 - 17 ロックボルト軸力分布図(例)

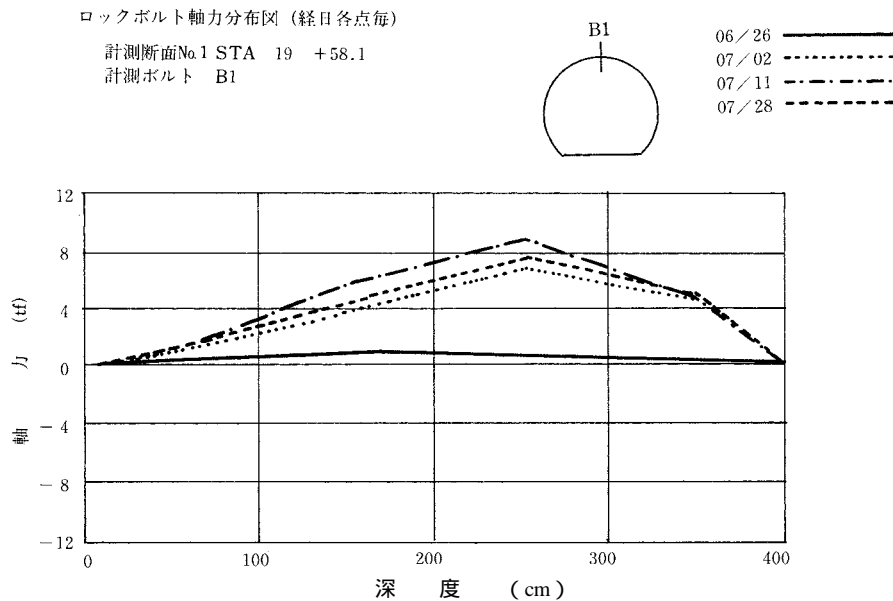


図 - 18 ロックボルト軸力分布図(例)

測定結果の評価の目安

1) ロックボルトの降伏の判定

ロックボルトの軸力がロックボルトの降伏荷重及び降伏荷重に近い状態の場合には、地中変位や内空変位の収束状態も加味した上で増しボルトの打設や吹付などの補強を行う。

2) ロックボルトの軸力分布の評価

ロックボルトの軸力分布のピーク位置は、トンネル地山内の支保領域(弾性領域)とゆるみ領域(塑性領域)との境界位置と推定されるので、ロックボルトの軸力分布図からゆるみ

領域の判断を行う。

また、理想的なロックボルトの軸力分布は、ピーク位置がロックボルトの中心からややトンネル壁面に寄った所にくる場合であるので、ピーク位置がトンネル壁面に近い場合はロックボルトを短くし、遠い場合は長くするなど適正なロックボルト長の判断を行う。

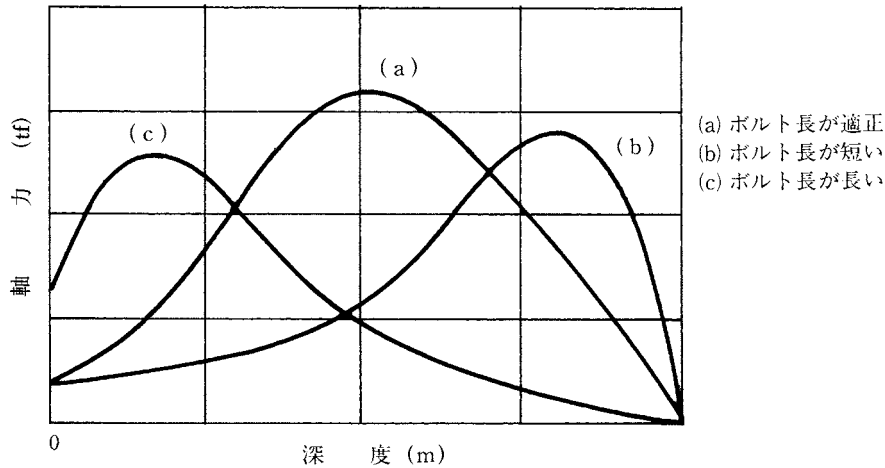


図 - 19 軸力分布パターン

(8) 吹付けコンクリート応力測定

目 的

吹付けコンクリートに生じる応力と背面土圧の大きさ及びその分布状況を把握することで、トンネルの安全性を判断するための資料を得ることを目的とする。

測定の種類

吹付けコンクリートに作用する背面土圧の測定と吹付けコンクリート内に発生する応力測定に分けられる。

測定方法

吹付けコンクリートの施工時に、土圧計、応力計などの計器を埋設して測定する方法とする。

計器の配置

一断面当たり 5 箇所を標準とし、設置位置はロックボルト軸力計に準じる。

測定の頻度

同じ位置で行われる天端沈下測定、内空変位測定と同じ頻度で測定するものとする。

測定を終了

終了の時期は天端沈下測定、内空変位測定と同じとする。

測定結果の報告

各断面、各測点毎に経時変化及び切羽との離れ、支保工の施工時期との関連性がわかるグラフにし他の計測結果と関連づけて整理し報告する。

(9) 地表・地中の変位測定

目的

土被りが比較的浅い場合に、トンネル掘削による周辺地山の変位に伴い地表面に生じる沈下の大きさ、範囲を把握し、周辺地山及びトンネルの安全性を評価するとともに、周辺環境に対する影響を評価するための資料を得ることを目的とする。

測定の実施の判断

測定実施の判断の目安は土被りにより下表に示すとおりであるが、土被りが2D以上の場合でも近接構造物に影響があると判断される場合は実施する。

表 - 6 地表・地中の変位測定の実施の目安

| 土被り | 測定の重要度 | 測定の要否 |
|--------------|--------|-------------|
| $h < D$ | 非常に重要 | 測定が必要である |
| $D < h < 2D$ | 重要 | 測定を行ったほうがよい |
| $h > 2D$ | 普通 | 必要に応じて測定を行う |

D : トンネル掘削幅、h : 土被り厚

測定方法

1) 地表沈下測定

地表に標点をコンクリートで根固めを行って設置し、水準測量によって沈下量を測定する。

2) 地中変位測定

地表からボーリングを行い、多段式の地中変位計を埋設して測定する。

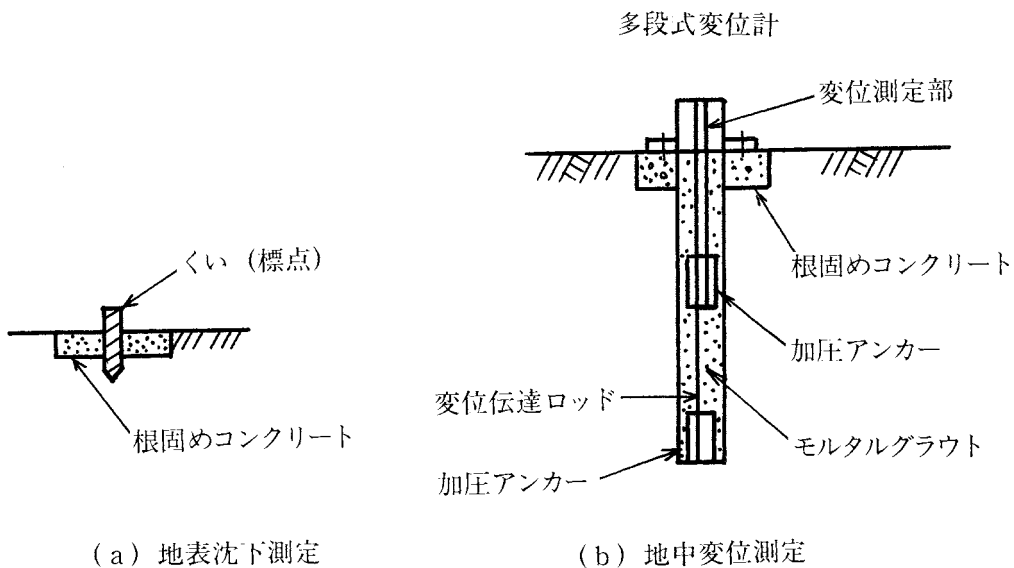


図 - 20 地表沈下測定構造

図 - 21 地中変位測定構造

測点の配置

1) 地表沈下測定

測定位置、間隔、測点の配置などは、地質・地形・地下水等の地山条件、土被り厚さ、構造物の有無や大きさ・重要度、測定の障害となる物件の有無、トンネルの施工法などを総合的に検討し決定すること。

また、坑内で実施する内空変位、天端沈下、地中内変位の測定位置と可能な限り合わせるものとする。

なお、横断方向の測定範囲はトンネル底盤から 45° の領域で、測点の配置はトンネル直上部で 3 m 間隔、その両側で 5 m 間隔程度を標準とする。

縦断方向の測定間隔は次表を標準とする。

表 - 7 地表沈下測定の測定間隔

| 土被り(h)とトンネル掘削幅(D)の関係 | 測点間隔(m) |
|----------------------|---------|
| $h > 2D$ | 20 ~ 50 |
| $D < h < 2D$ | 10 ~ 20 |
| $h < D$ | 5 ~ 10 |

注) 1. 施工の初期の段階、地質変化の激しい場合、沈下量の大きい場合などは表中の狭い間隔をとる。

2. 近接構造物等がある場合は、表中の狭い間隔、あるいはさらに狭い間隔をとる。

3. ある程度施工が進み、地質が良好で変化が少なく、沈下量も小さい場合は表中の広い間隔をとる。

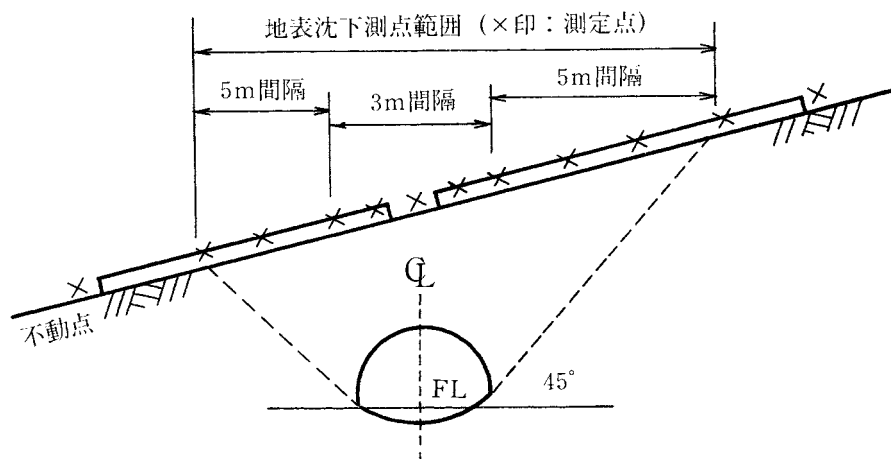


図 - 22 地表沈下測点の配置

2) 地中沈下測定

地質・地形・地下水等の地山条件、土被りの厚さ、構造物の有無や大きさ・重要度、測定の障害となる物件の有無、トンネルの施工法、費用対効果などを総合的に判断し決定するものとする。

横断方向及び縦断方向の測定間隔は、地表沈下測定結果との関連がわかるように配置するために、地表沈下測定の測定位置及び間隔に合わせるものとする。

測定の頻度

トンネル掘削に伴う沈下の影響が現れる以前に初期値を測定する。切羽が計測位置(断面)に対し、土被り厚さ(h)、又は2D(D:トンネル掘削幅)程度に接近した時点から計測頻度を増加させ、切羽の通過後も変位の収束状況をみながら計測を継続する。計測頻度は切羽が通過する前後は頻度を増し、1~2回/日程度とするが、土被り、周辺構造物の有無や重要度などに応じて適宜修正する。

測定結果の報告

沈下量と経時変化及び切羽との離れ、掘削時期等がわかるグラフと横断方向の掘削等の施工段階毎の沈下分布図を作成し、天端沈下測定結果等他の計測結果と関連づけて整理し、報告するものとする。

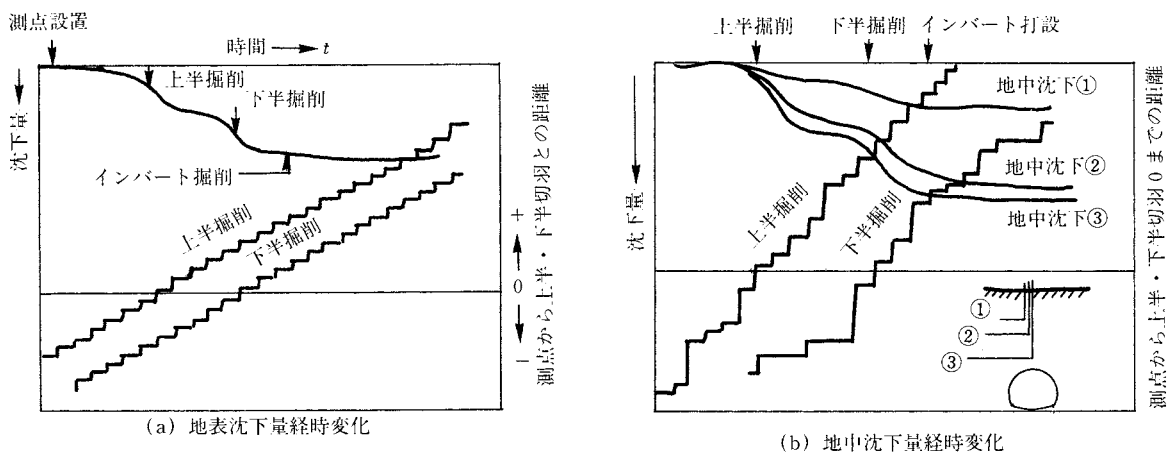


図 - 23 経時変化図(例)

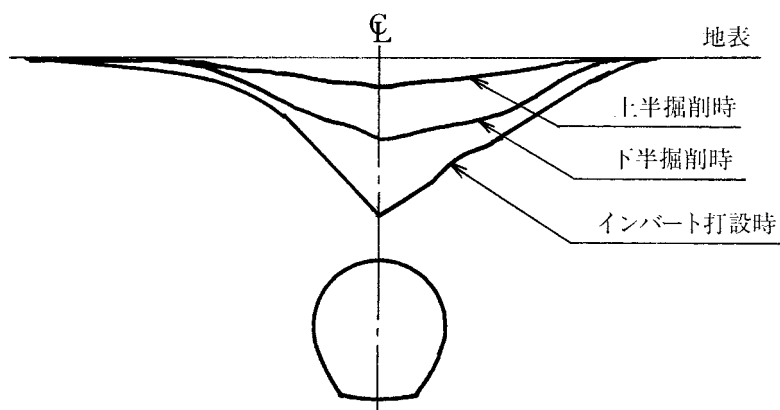


図 - 24 地表沈下分布図

評価の目安

沈下量や傾斜角の管理値は地表の構造物の重要度などに応じて一応の目安を定め、掘削による沈下がこれを上まわると予知されたならば、直ちに対策工の検討を行わなければならない。

また、トンネル地山の評価は、地表沈下については「天端沈下測定」の評価の目安に準じて行うものとし、地中沈下は「地中変位測定」の評価の目安に応じて行うものとする。

(10) 鋼製支保工応力測定

目的

鋼製支保工に生じる応力の大きさ、鋼製支保工の適切な寸法・形状・建込み間隔を判断する資料を得ることを目的とする。

測定方法

支保工にひずみゲージを貼り付け、鋼材表面のひずみを測定する。

測点の配置

1断面当たりのひずみ測点数は6～8点程度を標準とする。

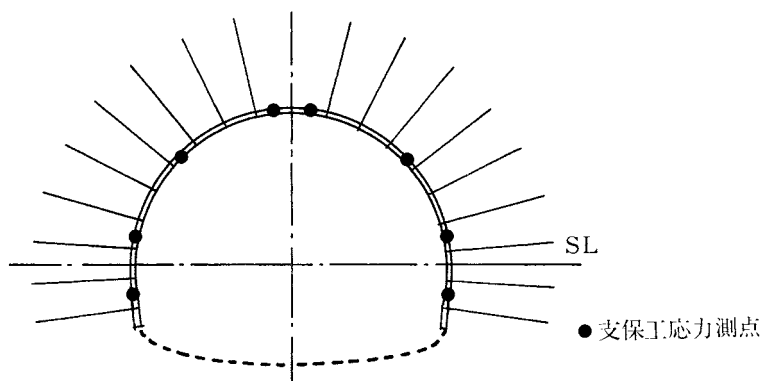


図 - 25 鋼製支保工測点配置図

測定頻度

鋼製支保工の設置終了時を初期値とし、以後継続して経時変化を測定する。

吹付けコンクリート施工時や下半掘削時などの前後には計測頻度を増すことが望ましい。

測定結果の報告

ひずみゲージの測定値より求めた、支保工に作用する軸力、曲げモーメント、せん断力を経時変化がわかる分布図を作成し報告する。

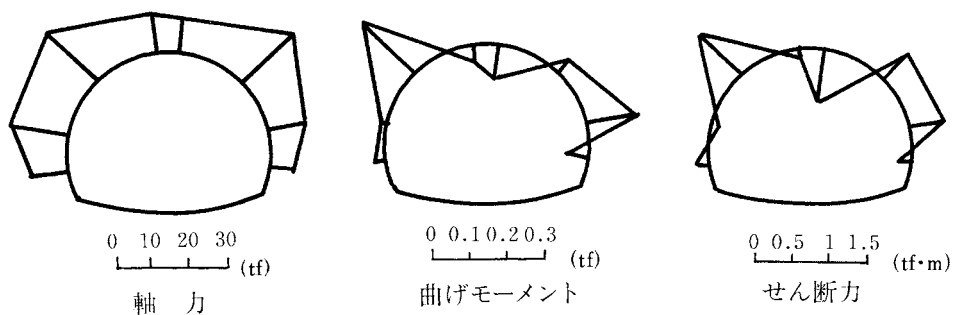


図 - 26 支保工応力測定結果(例)

評価の目安

支保工に作用する断面力から支保工の許容荷重あるいは降伏荷重を目安に支保工の健全性を検討する。

(11) その他

覆工応力測定

盤ぶくれ測定

A E 測定

ロックボルトの引抜き試験

引用文献

- 1) (社) 日本道路協会：道路トンネル観察・計測指針

〔参 考 資 料〕

ロックボルトの引抜試験

(1) 計測の目的

ロックボルトの定着効果を確認することを目的とする。

(2) 計測の要領

下記のロックボルトの引抜試験方法に従って行う。

引抜試験耐力は、ロックボルト引抜き耐力の 80%程度以上とし、総合的に合否を判断する。

本記載の他、トンネル標準示方書[山岳工法・同解説]2006

を参考とする。

(3) 結果の報告

計測結果は図 - 27 の要領で整理する。

(4) 試験後のボルトの処置

引抜試験の結果が荷重変位曲線図 - 27 の A 領域に留まっている状態の場合には、試験後のボルトはそのままとし、これを補うボルトは打設しないものとする。

図の B 領域に入る場合には、その他のボルトの状況を判断して施工が悪いと思われるものについては、試験したボルトを補うボルトを打設する。また、地山条件によると思われる場合には地中変位や、ロックボルトの軸力分布等を勘案して、ロックボルトの設計を修正する。

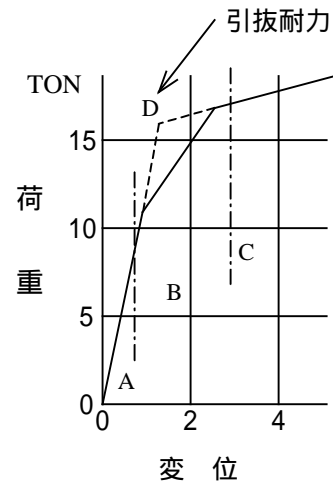


図 - 27 ロックボルト引抜試験

(ロックボルトの引抜試験方法)

この方法は I S R M の提案する方法に準拠したものである。

(International Society for Rock Mechanics, Commission on Standardization of Laboratory and Field Tests, Committee on Field Tests Document 2.1974)

(1) 引抜試験準備

ロックボルト打設後に、載荷時にボルトに曲げを発生しないように図 - 28 のように反カプレート をボルト軸に直角にセットし、地山との間は早強石膏をはりつける。

(2) 引抜試験

引抜試験は、図 - 29 のようにセンターホールジャッキを用い、油圧ポンプで 1 ton 毎の段階載荷を行って、ダイヤルゲージでボルトの伸びを読み取る。

(3) 全面接着式ボルトの場合の注意事項

(1) 吹付コンクリートが施工されている時は、コンクリートを取り壊して岩盤面を露出させるか、あるいは、あらかじめ引抜試験用のロックボルトに、吹付コンクリートの付着の影響を無くすよう布等を巻いて設置して試験を行うのが望ましい。ロックボルトに歪みゲー

ジを貼付けて引抜試験の結果が得られている場合には、その結果を活用することにより、特に吹付コンクリートを取り壊す必要がない場合もある。

- (D) 反力は、ロックボルトの定着効果としてピラミッド形を考慮する場合には、できるだけ孔等は大きいものを用い、ボルト周辺岩盤壁面を拘束しないこと。
- (H) ロックボルトの付着のみを考慮する場合は、反力をできるだけロックボルトに近づけること。

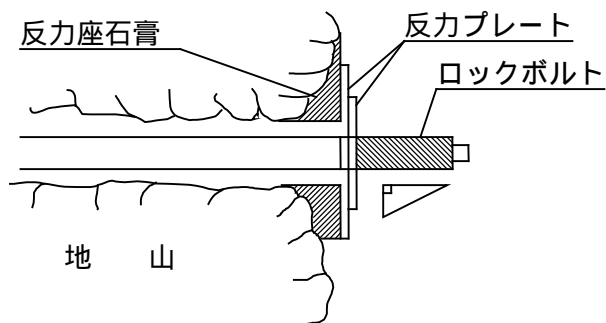


図 - 28 反力座の設置

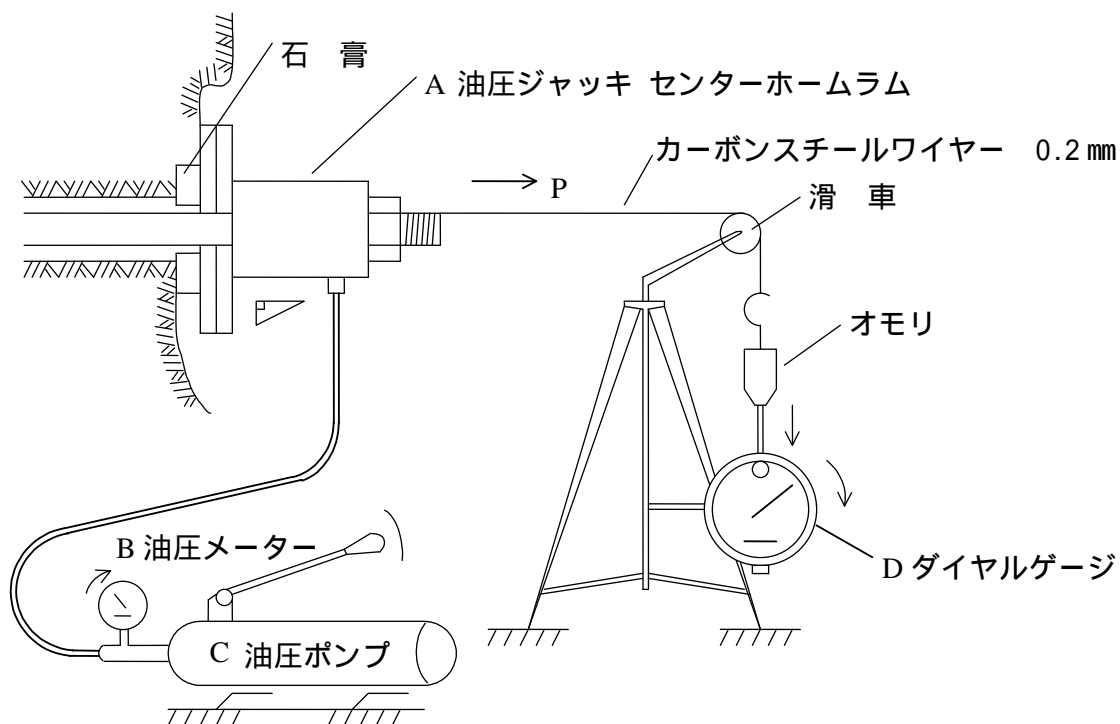


図 - 29 引抜試験概要図

5 R I 計器を用いた盛土の締固め管理要領（案）について

1 総 則

1.1 適用の範囲

本管理要領（案）は河川土工及び道路土工における R I 計器を用いた盛土締固め管理に適用するものとする。

【解 説】

河川土工及び道路土工における盛土の締固め管理においては、これまで砂置換法が主として用いられてきたが、高速道路や一部のダムをはじめとして R I 計器が導入され、各事業体において R I 計器を用いた締固め管理が標準化されつつある。

また、R I 計器や測定方法の標準化に関しては、従来の学会基準が改訂され、地盤工学会基準（JGS 1614-1995）「R I 計器による土の密度試験方法」が制定されるなど、本格的な導入に向けての環境も整備されてきた。

一方、現在及び将来とも数多くの高規格堤防や大規模な道路盛土の事業が進行または計画されており、一般の河川土工や道路土工も含めて合理的な締固め管理手法の導入が必要とされている。

そこで本管理要領（案）は、現場密度試験に R I 計器を用いる場合に R I 計器の持つ特徴を最大限発揮させるべく、計器の基本的な取扱い方法やデータ採取、管理基準値の規定を行なうものである。

この基準に規定していない事項については、下記の基準・マニュアルを基準とする。

- ・「河川土工マニュアル」…平成 5 年 6 月、(財)国土開発技術研究センター
- ・「道路土工 - 施工指針」…昭和 61 年 11 月、(社)日本道路協会

1.2 目的

本管理要領（案）は河川土工及び道路土工において、R I 計器を用いた盛土の締固め管理を行う際の R I 計器の基本的な取扱い方法、データの採取個数、管理基準値を定めることを目的とする。

【解 説】

本管理要領（案）では、R I 計器に関するこれまでの試験研究の成果を踏まえ、R I 計器の基本的な取扱い方法や土質等による適用限界を示した。

また、本管理要領（案）ではデータの採取個数を規定した。砂置換法を前提とした管理では計測に時間がかかることから、かなり広い施工面積を 1 点の測定値で代表させており、盛土の面的把握という観点からは十分なものではなかった。一方 R I 計器は砂置換法に比べ飛躍的に測定期間が短くなっているため、従来 1 個の測定値で代表させていた盛土面積で複数回測定することができる。そこで本管理要領（案）では、盛土の面的管理の必要性と R I 計器の迅速性を考慮してデータの採取個数を規定した。

2. R I 計器による測定方法

2.1 計器の種類

R I 計器は散乱型及び透過型を基準とするものとし、両者の特性に応じて使い分けるものとする。

【解 説】

R I 計器には一般に散乱型と透過型があり（図 - 1 参照）両者の特徴は以下のとおりである。

（1）散乱型 R I 計器

線源が地表面にあるため、測定前の作業が測定面の平滑整形だけでよく、作業性が良い。地盤と計器底面との空隙の影響を受けやすいので注意が必要である。

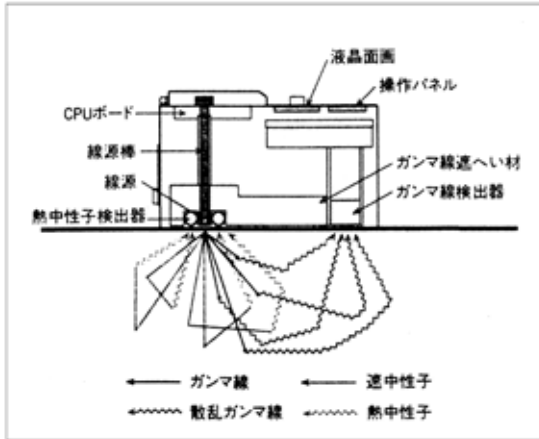
（2）透過型 R I 計器

線源が長さ 20cm の線源棒の先端付近にあり測定時には線源棒の挿入作業を伴うので散乱型に対して少し測定作業時間が長くなる。線源が地中にあるため、盛土面と計器底面との空隙の影響は比較的受けにくい。

表 - 1 散乱型と透過型の比較例

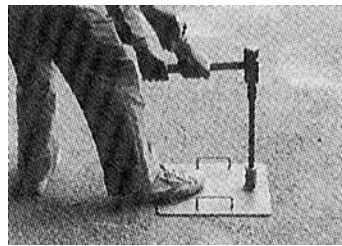
| 項 目 | | 散 乱 型 | 透 過 型 |
|----------|-------|---|--|
| 線 源 | ガンマ線 | コバルト-60 | コバルト-60 |
| | 中性子線 | カリフォルニウム-252 | カリフォルニウム-252 |
| 検 出 器 | ガンマ線 | SCカウンタ×1 | GM管×5 |
| | 中性子線 | He-3カウンタ×2 | He-3管×2 |
| 測定方法 | 密 度 | ガンマ線後方散乱方式 | ガンマ線透過型 |
| | 水 分 | 熱中性子散乱方式 | 速中性子透過型 |
| 本 体 寸 法 | | 310×365×215mm | 310×365×160mm |
| 本 体 重 量 | | 25kg | 11kg |
| 測定範囲（深さ） | | 160～200mm | 200mm |
| 測定時間 | 標 準 体 | 5分 | 10分 |
| | 現 場 | 1分 | 1分 |
| 測 定 項 目 | | 湿潤密度、水分密度、乾燥密度、含水比、空隙率、締固め度、飽和度（平均値、最大・最小値、標準偏差） | |
| 電 源 | | DC6V内蔵バッテリー 連続8時間 | DC6V内蔵バッテリー 連続12時間 |
| 長 所 | | <ul style="list-style-type: none"> ・孔あけ作業が不要 ・路盤などにも適用可能 ・感度が高く計測分解能力が高い | <ul style="list-style-type: none"> ・計量で扱いやすい ・表面の凹凸に左右されにくい ・使用実績が多い |
| 短 所 | | <ul style="list-style-type: none"> ・測定表面の凹凸の影響を受けやすい ・礫の適用に注意を要する ・重い | <ul style="list-style-type: none"> ・孔あけ作業が必要 ・礫に適用できない場合がある（削孔不可能な地盤） ・線源棒が露出している |

これまでの研究によると散乱型と透過型の測定結果はどちらともほぼ砂置換法と同様であることがわかっており、基本的には機種による優劣はない。ただし、盛土材が礫質土の場合（礫の混入率が60%以上）、その使用には充分留意すること。（3.3参照）

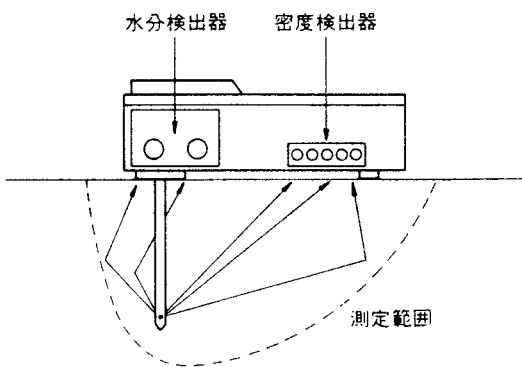
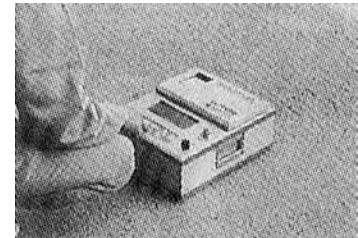


散乱型

孔あけ



測定



設置



透過型

図 - 1 RI計器の概要

2.2 検定方法

使用する R I 計器は正しく検定がなされたものであって、検定有効期限内のものでなければならぬ。

【解 説】

放射線源が時間とともに減衰していくため、同じものを測定しても結果が異なってくる。因みに線源として一般に用いられているコバルト 60 (^{60}Co) やカリフォルニウム (^{252}Cf) の半減期はそれぞれ 5.26 年、2.65 年である。

そのため標準体での値を基準にした計数率を定期的に調べておく必要がある。

この計数率と測定する物体についての計数率（現場計数率）との比を計数率比（R）といい、計数率比と密度や含水量とに指数関数の関係がある。（図 - 2）

この関係を正しく検定した R I 計器を使用しなければならない。

$$\text{計数率比 (R)} = \frac{\text{現場計数率}}{\text{標準体の計数率}}$$

$$\text{計数率比 (R)} = R_0 \exp(a \cdot X)$$

ここに、 R_0 と a は定数であり、 X は密度あるいは含水量を表わす。

また、使用する R I 計器のメーカーでの製作納入時、及び線源交換時毎の検定結果を添付し、提出するものとする。

校正式の例を図 - 3（透過型）に示す。

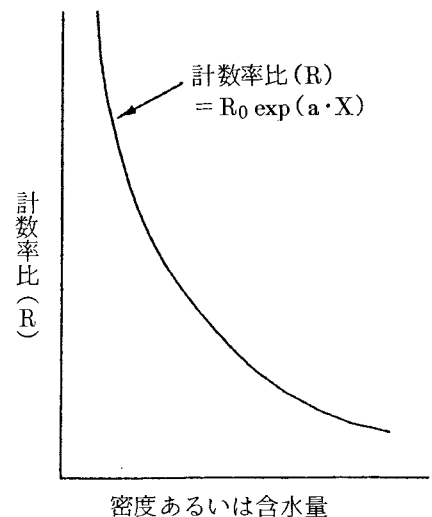
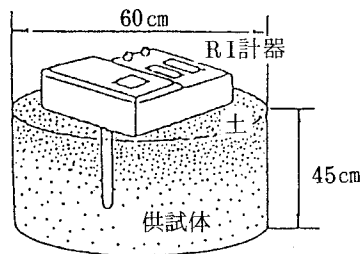
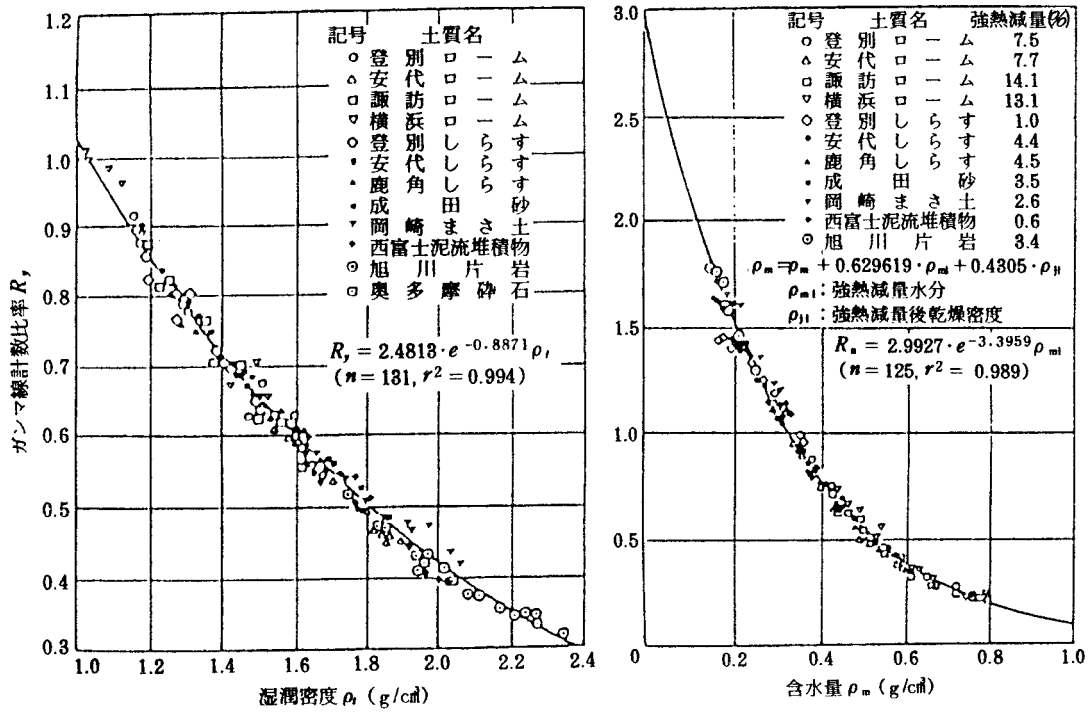


図 - 2 計数率比（R）と密度及び含水量の関係



10種類以上の土質を用いて、100点以上の供試体が作成されて関係が求められた。

図 - 3 計数率比と湿潤密度及び含水量の検定例
(地盤工学会「地盤調査法」から引用)

2.3 R I 計器による測定方法

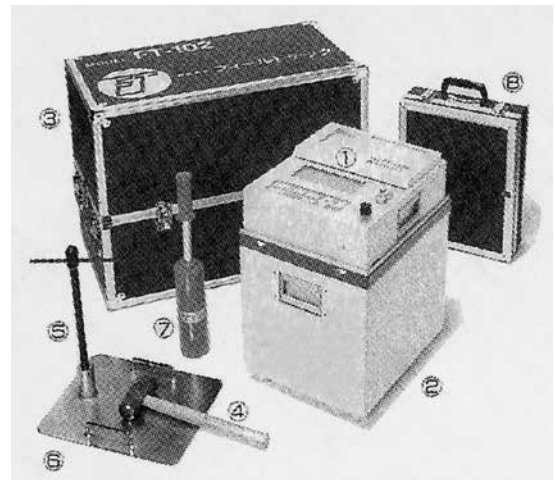
R I 計器による測定は操作手順にしたがって正しく行わなければならない。

【解説】

(1) R I 計器の構成

散乱型 R I 計器は計器本体だけで測定が可能であるが、透過型は R I 計器本体、線源棒、標準体、線源筒、ハンマー、打ち込み棒、ベースプレートが必要である。

R I 計器は現時点において供給体制が十分であるとは言えないため、使用にあたっては担当監督職員と協議の上、散乱型あるいは透過型 R I 計器を選定し使用するものとする。



計器本体 標準体 収納箱 鉄ハンマー
打ち込み棒 ベースプレート 線源筒 付属品収納箱

図 - 4 計器の構成例（透過型）

(2) 測定手順

測定手順は一般に図 - 5 のようになる。

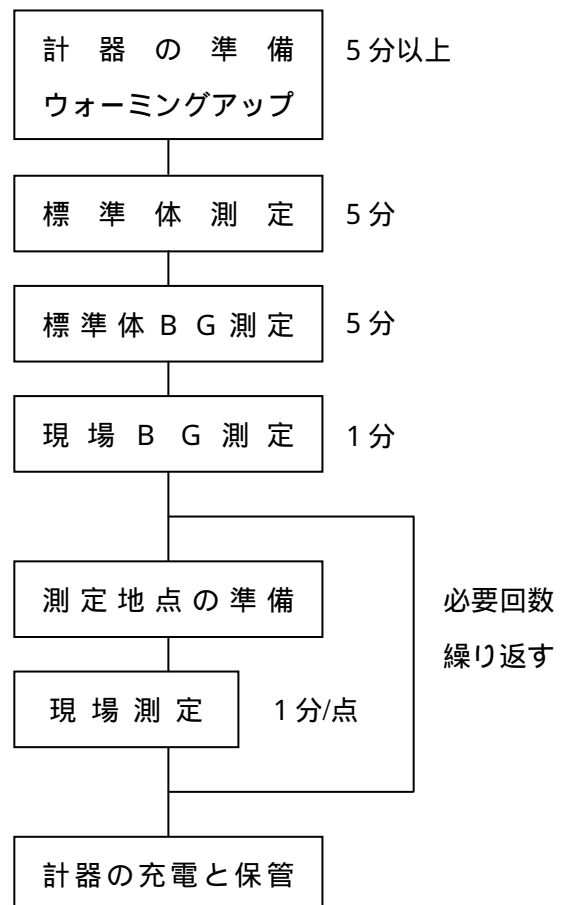
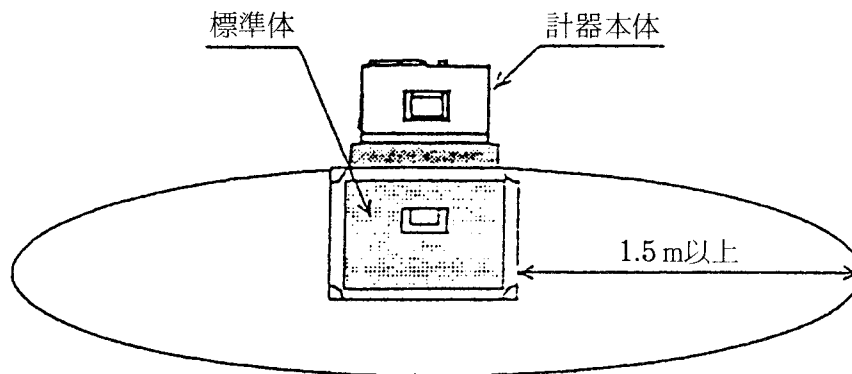


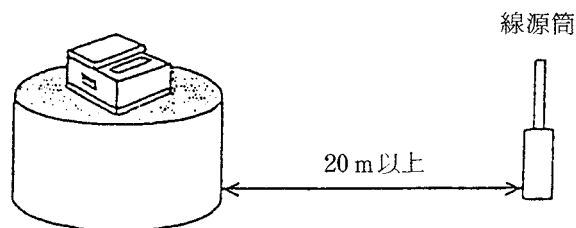
図 - 5 測定の手順の例

(3) 測定上の留意点

- 1) 計器の運搬は激しい衝動や振動を与えないよう十分注意して行う。
- 2) 充電は十分しておく。
- 3) R I 計器の保管場所は過酷な温度条件とならないところでなければならない。特に夏の自動車の車内は要注意である。また、室内外の寒暖差が大きいところでは、結露に注意すること。
- 4) 標準体での測定時には、標準体は壁や器物から 1.5m 以上離れたところにおいて行う必要がある。

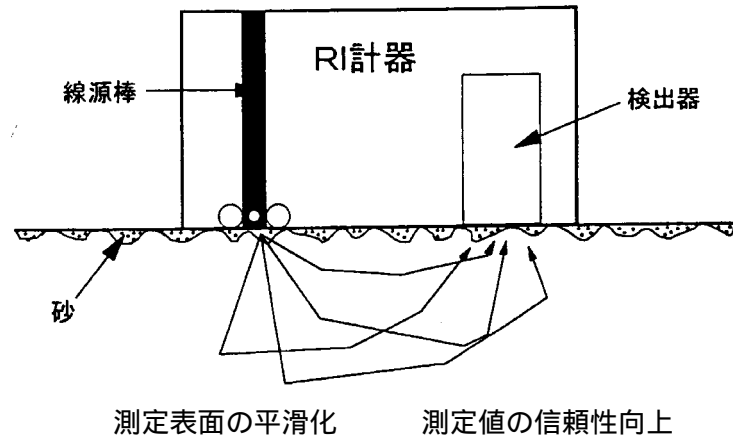


- 5) 自然放射線の影響を除くためバックグラウンド測定を行う時、線源は少なくとも 20 m 以上遠ざける必要がある。



- 6) 現場での測定地点は出来るだけ平滑にすることが大事である。特に散乱型は測定面と計器底面との間に空隙を生じると測定結果に大きな影響を与えるため、特に注意が必要である。

- 7) 測定表面を平滑にするために鉄板や装備のプレート等を使用するが、表面を削り過ぎて測定対象層より深い深度のデータを取ることのないよう注意が必要である。なお、レキ分が多く、削ることにより平坦性を確保する事が困難な場合は、砂などをひき平滑にする。



- 8) 測定は施工当日を原則としているので、気象変化には十分注意し「3. RI計器による締固め管理」に示したデータの採取数を同日に確保することを心掛ける必要がある。
- 9) 測定能率を上げ、一つ一つのデータの採取時間を短縮するために、測定ポイントの地点出し、表面整形、測定、記録と流れ作業化することが望ましい。
- 10) 平均値管理を基本としているため、一つ一つのデータのバラツキにあまり神経質になり過ぎ、測定や施工を無為に遅らせることのないよう注意することも管理者として必要である。

3. RI計器による締固め管理

3.1 締固め管理指標

| | | |
|---|------------------------------------|-------------------------------|
| 締固め度及び空気間隙率による管理を行うものとし、盛土材料の75 μ mふるい通過率によりその適用区分を下記のとおりとする。 | | |
| 75 μ mふるい通過率が20%未満の礫質土及び砂質土の場合 | 75 μ mふるい通過率が20%以上50%未満の砂質土の場合 | 75 μ mふるい通過率が50%以上の粘性土の場合 |
| 締固め度による管理 | 締固め度による管理 または 空気間隙率による管理 | 空気間隙率による管理 |

【解説】

ここでは河川土工マニュアルに準じて、75 μ mふるい通過率が20%未満の砂礫土及び砂質土の場合は締固め度による管理、50%以上の粘性土の場合は空気間隙率による管理を原則とし、その中間においては自然含水比など、使用土砂の状況から判断してどちらによる管理を採用するか判断するものとする。

なお、河川土工マニュアル及び道路土工 - 施工指針には飽和度による管理の規定も記載されているが、飽和度はバラツキが大きいことから、ここでは飽和度による管理は省いている。

3.2 水分補正

現場でR I 計器を使用するためには、予め土質材料毎に水分補正を行う必要がある。土質材料毎の水分補正值を決定するため水分補正值決定試験は現場で実施しなければならない。

【解説】

(1) 水分補正值

R I 計器が測定する水分量は、炉乾燥法(JIS - A1203)で求められる水分量のみでなく、それ以外の結晶水や吸着水なども含めた、土中の全ての水分量に対応するものである。従って、結晶水や吸着水に相当する量を算出して補正する必要がある。

R I 計器では、これらを補正するために、乾燥密度と強熱減量を考慮した校正式が組み込まれている。土質材料毎の強熱減量試験を一般の現場試験室で実施することは難しいので、現場でR I 計器による測定と含水量試験を同一の場所の同一材料で実施し、水分補正を行うものとする。

R I 計器は測定した計数比率と校正定数から、強熱減量を1%毎に変化させて、そのときの含水比を推定計算した結果を印字する機能を有している計器を用いる必要がある。この計算結果と含水量試験による含水比から、その土質材料に対応する強熱減量値を水分補正值と称す。

(2) 現場水分補正決定試験の手順例

- 1) 現場の盛土測定箇所でR I 計器の測定準備。
 - a) 標準体測定
 - b) 標準体B G測定
 - c) 現場B G測定
 - d) 測定箇所の整形及び均し
 - e) R I 計器を測定箇所に設置
- 2) 「現場密度」の測定を行う。
- 3) 測定が終了したら、水分補正值 - 含水比の対応表を表示、印字する。
- 4) R I 計器の真下の土を1 kg 以上採取する。
(深さ 15cm 程度まで採取し混合攪拌する)
- 5) 採取した土の含水量試験を実施する。
- 6) 含水量試験の含水比に近い含水比に対応する水分補正值を読みとる。
- 7) R I 計器に水分補正值を設定する。
- 8) 土質材料が変わらない限り水分補正值を変更してはならない。

3.3 礫に対するR I計器の適用範囲

1. 盛土材料の礫率が60%以上で、かつ細粒分(75 μ mふるい通過率)が10%未満の場合は原則として散乱型R I計器による管理は行わないものとする。
2. 径10cm以上の礫を含む盛土材料の場合には、散乱型及び透過型R I計器による管理は行わないものとする。

【解説】

(1) 礫率に対する適用範囲

散乱型については礫率(2mm以上の粒径の土が含まれる重量比)が70%を超えると急激な測定値の精度が低下する室内実験結果(実測値との相違、標準偏差の増加など)がある。また、現場試験においても礫率が65~70%を超えると標準偏差が増加する傾向であった。これは礫分が多くなると測定地点の表面整形がしにくくなり平滑度が低くなるため、特に散乱型の場合はこの平滑度が測定結果に大きく影響を受けるためである。

ここでは、施工管理における適用範囲であることから限界を安全側にとり、礫率60%未満を散乱型の適用範囲とした。なお、透過型は礫率60%以上でも適用可能としているが、線源棒の打ち込みに支障となる場合があり注意を要する。

(2) 礫径に対する適用範囲

大きな礫が含まれる盛土材料の場合にはR I計器による測定値に大きなバラツキがみられ、値が一定しないことが多い。これは礫率のところでも述べたように表面の平滑度の問題である。すなわち、礫径の大きなものが含まれる盛土材料では表面の平滑度が保てず、測定結果に影響を及ぼすため礫径に対する適用範囲を設けた。

ここでは、一層仕上り厚さが通常20~30cmであることも考慮して、層厚の1/2~1/3にあたる10cmをR I計器の適用範囲とした。

ただし、やむを得ずR I計器による管理を行う場合は、散乱型・透過型とも監督職員と協議の上、現地盛土試験より種々の基準値、指標を決定するものとする。

3.4 管理単位の設定及びデータ採取

1. 盛土を管理する単位（以下「管理単位」）に分割して管理単位毎に管理を行うものとする。
2. 管理単位は築堤、路体、路床とも一日の一層当たりの施工面積を基準とする。管理単位の面積 1,500 m²を標準とする。
また、一日の施工面積が 2,000 m²以上の場合、その施工面積を 2 管理単位以上に分割するものとする。
3. 各管理単位について原則 15 個のデータ採取を行い、平均してその管理単位の代表値とする。
ただし、一日の施工面積が 500 m²未満であった場合、データの採取数は最低 5 点を確保するものとする。
4. データ採取はすべて施工当日に行うことを原則とする。
5. 一日の施工が複数層に及ぶ場合でも 1 管理単位を複数層にまたがらせることはしないものとする。
6. 土取り場の状況や土質状況が変わる場合には、新規の管理単位として取り扱うものとする。

【解説】

(1) 管理単位を日施工面積で規定したことについて

従来、管理単位は土工量（体積）を単位として管理していた。しかし、締固めの状態は面的に変化することから盛土の面的な管理を行う必要があり、施工面積によって管理単位を規定した。

また、その日の施工はその日に管理するのが常識であることから、1 日の施工面積によって管理単位を規定するのが妥当と考えられる。

(2) 管理単位の規定について

平成 4 年度の全国的なアンケート結果によると日施工面積は、500 ~ 2,000 m²の間に多く分布しており、特に 1,500 m²くらいの施工規模が標準的であった。

また、1 台の締固め機械による 1 日の作業量は 2,000 ~ 2,500 m²が最大であることから、管理単位の面積を原則 1,500 m²とした。

(3) データの採取個数の規定について

データの採取個数は 3.5 の解説に示したように、観測された土層のバラツキからサンプリングの考え方に基づき算定されたもので、概ね 15 個となった。この考え方によれば、計測個数を増やせば、管理の精度（不合格な部分が生じない安全度）は高くなるが、あまり測定点を増やすと測定作業時間が長引いて R I 計器のメリットの一つである迅速性が発揮されなくなることから 15 点とした。

現場での測定に当たってはこの1,500 m²で15点を原則として考えるが、単位面積に対しての弾力性を持たせ、1日の施工面積500~2,000 m²までは1,500 m²とほぼ同等とみなし15点のデータ採取個数とした。

一方、1日の施工面積が500 m²未満の場合は15点のデータ採取とするとあまりにも過剰な管理になると考えられるので最低確保個数を5点とした。

また、管理単位が面積で規定し難い場合（土工量は多いが構造物背面の埋立てや柱状の盛土等）は、土工量の管理でも良いものとする。

なお、1管理単位当たりの測定点数の目安を下表に示す。

| | | | |
|-----------------------|---------|-------------|---------------|
| 面積 (m ²) | 0 ~ 500 | 500 ~ 1,000 | 1,000 ~ 2,000 |
| 測定点数 | 5 | 10 | 15 |

3.5 管理基準値

RI計器による管理は1管理単位当たりの測定値の平均値で行う。なお、管理基準値は1管理単位当たりの締固め度の平均値が90%以上とする。

【解説】

(1) 管理基準値について

RI計器を用いて管理する場合は、多数の測定が可能であるRI計器の特性を生かして、平均値による管理を基本とする。上の基準を満たしていても、基準値を著しく下回っている点が存在した場合は、監督職員の判断により再転圧を実施するものとする。

締固め度による規定方式は早くから使用されており、実績も多いが、自然含水比が高く施工含水比が締固め度の規定範囲を超えているような粘性土では適用し難い問題がある。そのため、3.1に示すように粘性土では空気間隙率、砂質土は締固め度あるいは空気間隙率により管理する。空気間隙率により管理する場合の管理基準値は河川土工マニュアル、道路土工 - 施工指針に準ずるものとする。

< 参 考 >

河川土工マニュアル、道路土工 - 施工指針の管理基準値（空気間隙率）

| 基準名 | 河川土工マニュアル | 道路土工 - 施工指針 | |
|--------------------------|--|--|--|
| 区 分 | 河川堤防 | 路体 | 路床 |
| 空気間隙率 (V_a)による基準値 | ・砂質土 { S F } $25\% \leq V_a < 50\%$ $V_a \leq 15\%$ ・粘性土 { F } $2\% < V_a \leq 10\%$ | ・砂質土 $V_a \leq 15\%$ ・粘性土 $V_a \leq 10\%$ | ————— |
| 備 考 | 施工含水比の平均が90%の締固め度の得られる含水比の範囲の内 W_{opt} より湿潤側にあること。 | 同 左 | 施工含水比の平均が W_{opt} 付近にあること。少なくとも90%の締固め度の得られる含水比の範囲の内にあること。 |

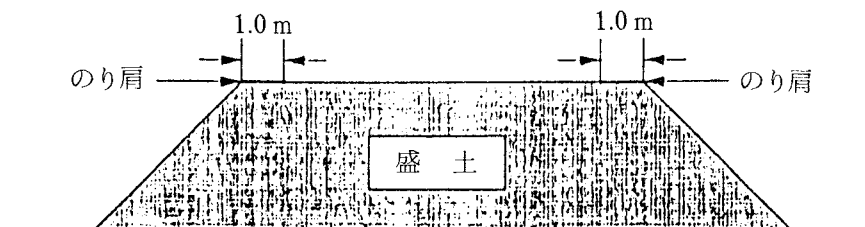
〔凡 例〕 W_{opt} : 最適含水比

(2) 測定装置

測定位置の間隔の目安として、 100 m^2 ($10\text{m} \times 10\text{m}$) に1点の割合で測定位置を決定する。構造物周辺、盛土の路肩部及び法面の締固めが、盛土本体の転圧と同時に進行される場合、次のような点に留意する。

構造物周辺でタイヤローラなどの転圧機械による転圧が不可能な場合は別途管理基準を設定する。

特にのり肩より 1.0m 以内は本管理基準の対象とせず、別途締固め管理基準を設定する。



基準となる最大乾燥密度 d_{max} の決定方法

現行では管理基準値算定の分母となる最大乾燥密度は室内締固め試験で求められている。締固め試験は、材料の最大粒径などでA、B、C、D、E法に分類されており、試験法（A～E法）により管理基準値が異なる場合（路床）もあるため注意を要する。

上限乾燥密度を最大乾燥密度と定義し、その規格値（ D_c 90%）で管理する。

材料の混合率など、層や場所等で変化する場合はそれぞれの材料で同様の試験施工を行うか、もしくは、その材料に適合した校正式を別途定め、R I 計器に設定する必要がある。

e) 締固め度が 100%をたびたび超えるような測定結果が得られる場合、締固め試験の再実施や盛土試験を実施した新たな基準を決定する。

f) 改良土（セメント系、石灰系）、特殊土の管理基準値は試験盛土により決定する。
また、改良土の場合は材令によっても変化するため、試験方法や管理基準値について別途定められた特別仕様書に準ずるものとする。

3.6 データの採取方法

データの管理単位各部から偏りなく採取するものとする。

【解説】

盛土を面的な管理として行う目的から、管理単位各部から偏りなくデータを採取するものとする。

3.7 データの管理

下記の様式に従って管理記録をまとめるものとする。

1. 工 事 概 要 様式 - 1
2. 材 料 試 験 結 果 様式 - 2
3. 施工管理データ集 様式 - 3

また、現場で測定したデータは原則としてプリンター出力結果で監督職員に提出するものとする。

【解説】

各様式については以下の要領でまとめる。

様式 - 1 工 事 概 要 工事毎

様式 - 2 材 料 試 験 結 果 材料毎

様式 - 3 施工管理データ集 測定機械毎に管理単位面積毎

（ただし、再締固めを行った場合は締固め毎）

3.8 是正処置

施工時において盛土の管理基準値を満たさない場合には、適正な是正処置をとるものとする。

【解説】

- (1) 現場での是正処置として、転圧回数を増す、転圧機械の変更、まき出し厚の削減、盛土材料の変更、及び気象条件の回復を待つなどの処置をとる。
- (2) 盛土の土質が管理基準の基となる土質と異なっている場合には、当然基準値に当てはまらないので、締固め試験を行なわなければならない。
- (3) 礫の多い材料や表面整形がうまくできなくて、R I計器の測定値が著しくバラつく場合などには、砂置換などの他の方法によることも是正処置としてあり得るものとする。
- (4) 是正処置の判断は、その日の全測定データを見て、その日の品質評価を行い、是正処置が必要な場合翌日以降の施工方法を変更する。
全体を見通した判断が要求され、一日単位程度の是正処置を基本とする。ただし、過度に基準値を下回る試験結果がでた場合、現場での判断により転圧回数を増すなどの応急処置をとるものとする。処置後はR I計器で再チェックを行う。
- (5) 是正処置の詳細については、監督職員と協議するものとする。

材料試験結果

No. _____

| | | | | |
|----------------------------|--------------------------------------|---------------------|----------------|-----|
| 材 料 試 験 結 果 | 自然含水比 [*]) Wn | | (%) | |
| | 土粒子の比重 Gs | | | |
| | レキ | 礫比重 Gb | | |
| | | 含水量 Wa | (%) | |
| | 最大粒径 | | (mm) | |
| | 粒 度 組 成 | レ キ 分 | 37.5mm 以上 | (%) |
| | | | 19.0 ~ 37.5 mm | (%) |
| | | | 9.5 ~ 19.0 mm | (%) |
| | | | 4.75 ~ 9.5 mm | (%) |
| | | | 2.0 ~ 4.75mm | (%) |
| | | | 合 計 | (%) |
| | | 砂分 75 μ m ~ 2.0mm | (%) | |
| | 細粒分 75 μ m以下 | | (%) | |
| | コ ン シ ス テ ン シ ー | 液性限界 W _L | (%) | |
| | | 塑性限界 W _p | (%) | |
| 塑性指数 I _p | | | | |
| 強熱減量 I _g | | (%) | | |
| 最大乾燥密度 d _{max} | | (t/m ³) | | |
| 最適含水比 W _{opt} | | (%) | | |
| 土 の 分 類 | 日本統一土質分類 | | | |
| | 俗 称 名 | | | |
| 改 良 材 | 土質改良材の種類 | | | |
| | 添加量 (対乾燥密度) | | | |
| 試料の準備および使用方法 | | a | b c | |
| 締固め試験の種類 (JIS A1210-1999) | | A B | C D E | |

*) ある程度以上の粒径を取り除いた室内用の試料ではなく、なるべく盛土に近い試料の含水比を得る観点から、室内締固め試験に用いる土ではなく現場から採取した土を使用する。

参 考 文 献

- 1) 国土開発技術研究センター：河川土工マニュアル、1993.
- 2) 日本道路協会：道路土工 - 施工指針、1986.
- 3) 嶋津、吉岡、武田：R I 利用による土の現場密度・含水量の測定、土木研究所資料第 434 号、1969.
- 4) 嶋津、吉岡、武田：R I 利用による土の現場密度・含水量の測定（第 2 報）、土木研究所資料第 580 号、1970.
- 5) 高速道路技術センター：ラジオアイソトープによる盛土管理手法の研究報告書、1984.
- 6) 建設省：エレクトロニクス利用による建設技術高度化システムの開発概要報告書、1988.
- 7) 建設省：第 43 回建設省技術研究発表会共通部門指定課題論文集、pp . 8-25、1989.
- 8) 建設省土木研究所ほか：土工における合理化施工技術の開発に関する共同研究報告書、1992.
- 9) 地盤工学会：地盤調査法、1995.
- 10) 地盤工学会：土の締固めと管理、1991.
- 11) 国土開発技術研究センター：盛土締固め管理手法検討会報告書、1995.

6 突固め方法の種類 (A ・ B ・ C ・ D ・ E) の適用について

突固め方法の種類 (A ・ B ・ C ・ D ・ E) の適用について
 ~ 突固めによる土の締固め試験方法 (JIS A 1210-2009) ~

1 . JIS A 1210 - 2009 によると、突固め方法の種類は次の5種類に分類される。

| 突固め方法の 呼び名 | ランマー質量 kg | モールド内径 cm | 突固め層数 | 1層当たりの 突固め回数 | 許容最大粒径 mm |
|---------------|--------------|--------------|-------|-----------------|--------------|
| A | 2.5 | 10 | 3 | 25 | 19 |
| B | 2.5 | 15 | 3 | 55 | 37.5 |
| C | 4.5 | 10 | 5 | 25 | 19 |
| D | 4.5 | 15 | 5 | 55 | 19 |
| E | 4.5 | 15 | 3 | 92 | 37.5 |

2 . 呼び名 A , B , C , D , E の一般的な区分は以下のとおり

(1) 呼び名 A , B

“ Standard Proctor ” と呼ばれる E_C 550 kJ/m³ のもの。

$$E_C = \frac{W_R \cdot H \cdot N_B \cdot N_L}{V} \quad (\text{kJ/m}^3)$$

ここに、 W_R : ランマーの重量 (kN)
 H : ランマーの落下高 (m)
 N_B : 層当たりの突固め回数
 N_L : 層の数
 V : モールドの容積 (締め固めた供試体の体積) (m³)

道路工における管理では、路体や路床に一般的に用いられる。

(2) 呼び名 C , D , E

重締固めに対応する “ Modified Proctor ” と呼ばれる E_C 2,500 kJ/m³ のもの。

道路工における管理では、路盤に一般的に用いられる。

(3) 締固め仕事量は、結果の利用目的により選択し、土のより高い安定性を期待して、十分な締固めが要求されるほど大きい仕事量で行うことが基本的な考え方である。

参 考 文 献

1) (社) 地盤工学会 : 地盤材料試験の方法と解説 (平成 21 年 11 月)

7 レディーミクストコンクリート単位水量測定要領（案）

1. 適用範囲

本要領は、レディーミクストコンクリートの単位水量測定について、測定方法および管理基準値等を規定するものである。

なお、水中コンクリート、転圧コンクリート等の特殊なコンクリートを除き、1日当たりコンクリート種別毎の使用量が100m³以上施工するコンクリート工を対象とする。

2. 測定機器

レディーミクストコンクリートの単位水量測定機器については、エアメータ法がこれと同程度、若しくは、それ以上の精度を有する測定機器を使用することとし、施工計画書に記載させるとともに、事前に機器諸元表、単位水量算定方法を監督職員に提出するものとする。また、使用する機器はキャリブレーションされた機器を使用することとする。

3. 品質の管理

受注者は、施工現場において、打ち込み直前のレディーミクストコンクリートの単位水量を本要領に基づき測定しなければならない。

4. 単位水量の管理記録

受注者は、測定結果をその都度記録（プリント出力機能がある測定機器を使用した場合は、プリント出力）・保管するとともに測定状況写真を撮影・保管し、監督職員等の請求があった場合は遅滞なく提示するとともに、検査時に提出しなければならない。また、1日のコンクリート打設量は単位水量の管理シートに記載するものとする。

5. 測定頻度

単位水量の測定頻度は、（1）及び（2）による。

（1）2回/日（午前1回、午後1回）、又は重要なコンクリート構造物では重要度に応じて100～150m³に1回

（2）荷卸し時に品質の変化が認められたとき。

なお、重要なコンクリート構造物とは、高さが5m以上の鉄筋コンクリート擁壁（プレキャスト製品は除く。）内空断面が25m²以上の鉄筋コンクリートカルバート類、橋梁上・下部工（PCは除く。）トンネル及び高さが3m以上の堰・水門・樋門とするが、当該事業において重要なコンクリート構造物と位置付けられる場合は、対象とするものとする。

6. 管理基準値・測定結果と対応

（1）管理基準値

現場で測定した単位水量の管理基準値は、次のとおりとして扱うものとする。

| 区分 | 単位水量 (kg/m ³) |
|-----|----------------------------|
| 管理値 | 配合設計 ± 15kg/m ³ |
| 指示値 | 配合設計 ± 20kg/m ³ |

注)示方配合の単位水量の上限値は、粗骨材の最大寸法が 20～25mm の場合は 175kg/m³、40mm の場合は 165kg/m³ を基本とする。

(2) 測定結果と対応

a 管理値内の場合

測定した単位水量が管理値内の場合は、そのまま打設してよい。

b 管理値を超え、指示値内の場合

測定した単位水量が管理値を超え指示値内の場合は、そのまま施工してよいが、受注者は、水量変動の原因を調査し、生コン製造者に改善の指示をしなければならない。

その後、管理値内に安定するまで、運搬車の 3 台毎に 1 回、単位水量の測定を行うこととする。

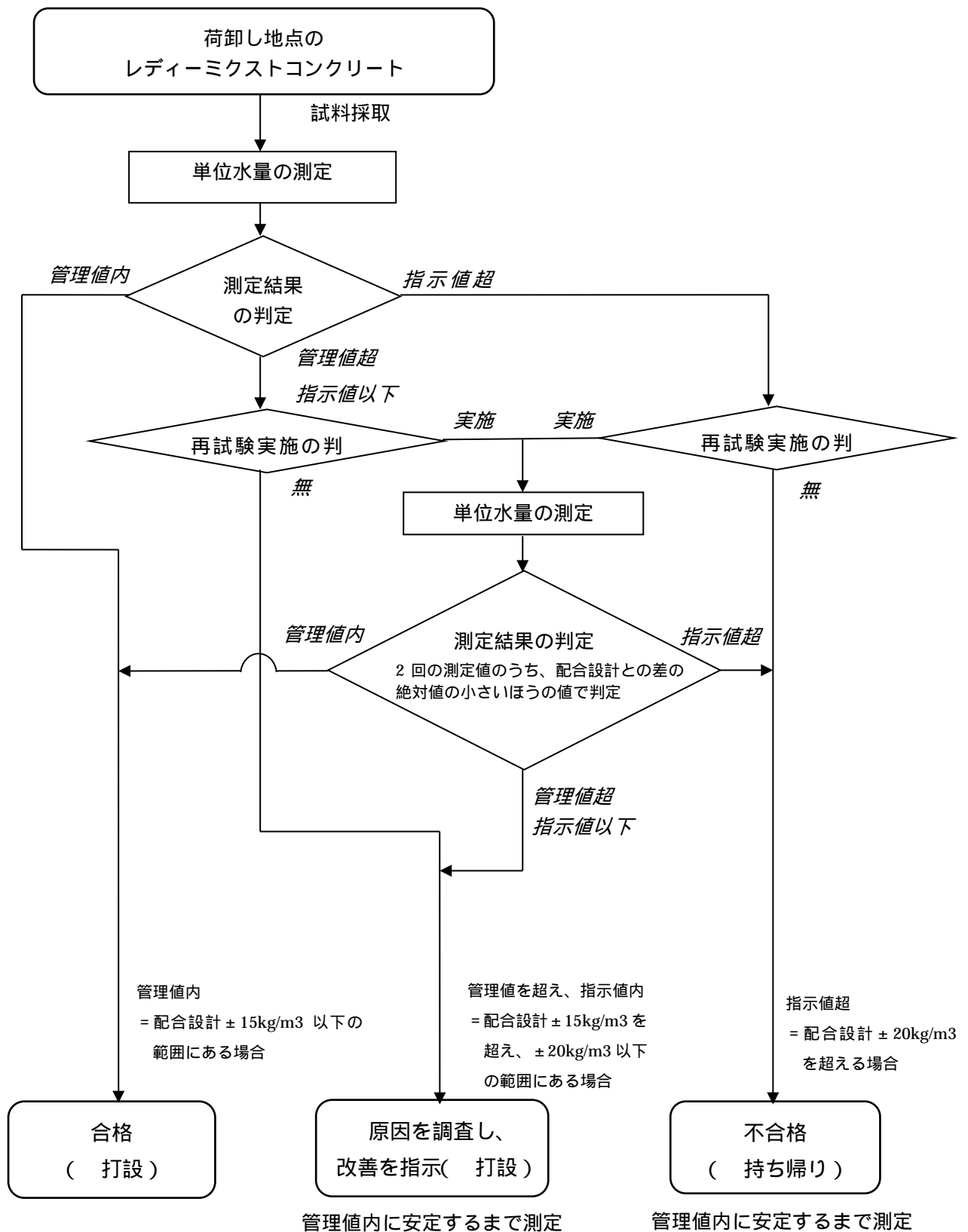
なお、「管理値内に安定するまで」とは、2 回連続して管理値内の値を観測することをいう。

c 指示値を超える場合

測定した単位水量が指示値を超える場合は、その運搬車は打込まずに持ち帰らせるとともに、受注者は水量変動の原因を調査し、生コン製造者に改善を指示しなければならない。

その後、単位水量が管理値内になるまで全運搬車の測定を行う。

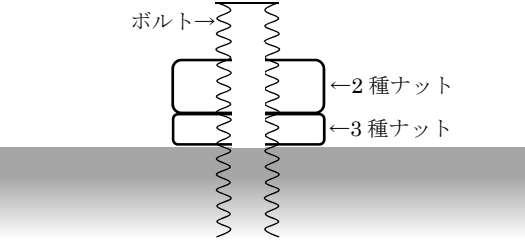
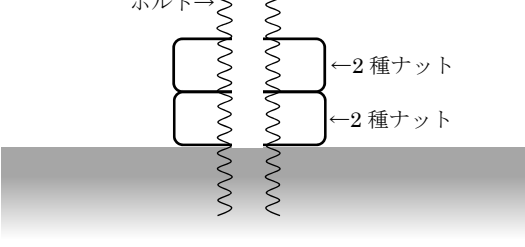
なお、管理値または指示値を超える場合は 1 回に限り試験を実施することができる。再試験を実施した場合は 2 回の測定結果のうち、配合設計との差の絶対値の小さいほうの値で評価して良い。



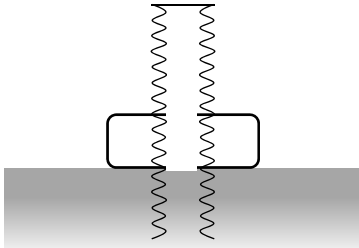
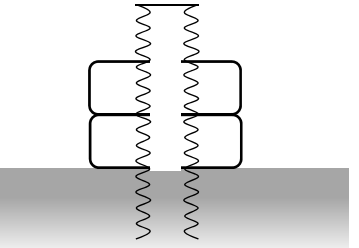
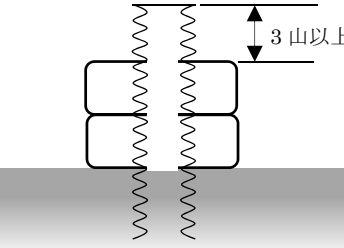
レディーミクスコンクリートの単位水量測定の管理フロー図

8 ダブルナット（アンカーボルト）の施工について

- (1) ダブルナットは、振動に対する緩み止めとして、二つのナットを使用してロックする一般的な方法である。
- (2) ナットには、1種（片面取り形）、2種（両面取り形）及び3種（両面取りの薄形）があり、ダブルナットでは2種又は3種ナットを組み合わせて使用する。
- (3) ナットの組み合わせは下図のとおりであり、2種ナット同士の組み合わせを採用する例が多い。

| 2種と3種ナットの組み合わせ | 2種ナット同士の組み合わせ |
|---|---|
|  <p>注) 2種と3種ナットを上下逆に使用してはならない。</p> |  <p>注) 2種ナット同士では、ボルトの突出（ボルト全長）を長くする必要がある。</p> |

- (4) ダブルナットでは、軸力を受けるのは上ナットになることから、上ナットのトルク管理をしっかり行い締め付けるものとする。なお、3種ナット（厚さが薄いナット）を上ナットに使用してはならない。
- (5) ナットの締め付けは、次の手順で行わなければならない。特に手順3の作業を行わなければダブルナットの機能が発揮されないので、適切に施工管理を行うものとする。

| 手順1 | 手順2 | 手順3 |
|---|---|---|
|  |  |  |
| 下ナットを締め付ける | 上ナットを締め付ける トルク管理を行う | 上ナットを固定して、下ナットを逆回転で突っ張るように締め付ける。 |

- (6) 上ナットのボルト先端は、ナットの外に3山以上出るようにしなければならない。

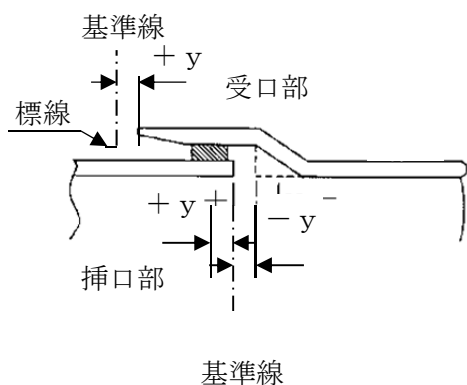
9 管水路（強化プラスチック複合管）ジョイント間隔管理基準値

強化プラスチック複合管について、現在生産中止となっている配管材に係るジョイント間隔管理基準値を以下に示すので、機能診断業務等の参考にされたい。

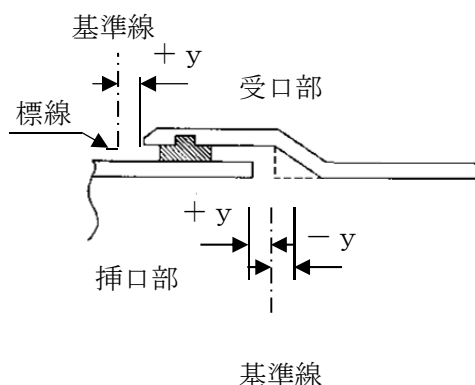
(単位：mm)

| 規格 | J I S A 5350 | | | | | | |
|---------|--------------|-----|---------|------|-------------|-----|---------|
| | B 形 及 び T 形 | | | | | | |
| | 呼び径 (mm) | 標準値 | 管理基準値 | | (参 考) 規 格 値 | | |
| 良 質 地 盤 | | | | | 軟 弱 地 盤 | | |
| 200 | 0 | +10 | - 5 (0) | + 33 | - 33 (0) | +22 | -22 (0) |
| 250 | 0 | +10 | - 5 (0) | + 33 | - 33 (0) | +22 | -22 (0) |
| 300 | 0 | +10 | - 5 (0) | + 38 | - 38 (0) | +25 | -25 (0) |
| 350 | 0 | +10 | - 5 (0) | + 38 | - 38 (0) | +25 | -25 (0) |
| 400 | 0 | +10 | - 5 (0) | + 43 | - 43 (0) | +28 | -28 (0) |
| 450 | 0 | +10 | - 5 (0) | + 43 | - 43 (0) | +28 | -28 (0) |
| 500 | 0 | +15 | -10 (0) | + 53 | - 52 (0) | +35 | -34 (0) |
| 600 | 0 | +15 | -10 (0) | + 53 | - 52 (0) | +35 | -34 (0) |
| 700 | 0 | +15 | -10 (0) | + 53 | - 52 (0) | +35 | -34 (0) |
| 800 | 0 | +15 | -10 (0) | + 53 | - 52 (0) | +35 | -34 (0) |
| 900 | 0 | +15 | -10 (0) | + 53 | - 52 (0) | +35 | -34 (0) |
| 1,000 | 0 | +20 | -15 (0) | + 53 | - 51 (0) | +35 | -33 (0) |
| 1,100 | 0 | +20 | -15 (0) | + 53 | - 51 (0) | +35 | -33 (0) |
| 1,200 | 0 | +20 | -15 (0) | + 53 | - 51 (0) | +35 | -33 (0) |
| 1,350 | 0 | +20 | -15 (0) | + 53 | - 51 (0) | +35 | -33 (0) |
| 1,500 | 0 | +20 | -15 (0) | + 53 | - 51 (0) | +35 | -33 (0) |
| 1,650 | 0 | +25 | -20 (0) | + 80 | - 77 (0) | +53 | -50 (0) |
| 1,800 | 0 | +25 | -20 (0) | + 80 | - 77 (0) | +53 | -50 (0) |
| 2,000 | 0 | +25 | -20 (0) | + 95 | - 92 (0) | +63 | -60 (0) |
| 2,200 | 0 | +25 | -20 (0) | + 95 | - 92 (0) | +63 | -60 (0) |
| 2,400 | 0 | +25 | -20 (0) | +113 | -110 (0) | +75 | -72 (0) |
| 2,600 | 0 | +25 | -20 (0) | +113 | -110 (0) | +75 | -72 (0) |
| 2,800 | 0 | +25 | -20 (0) | +128 | -125 (0) | +85 | -82 (0) |
| 3,000 | 0 | +25 | -20 (0) | +128 | -125 (0) | +85 | -82 (0) |

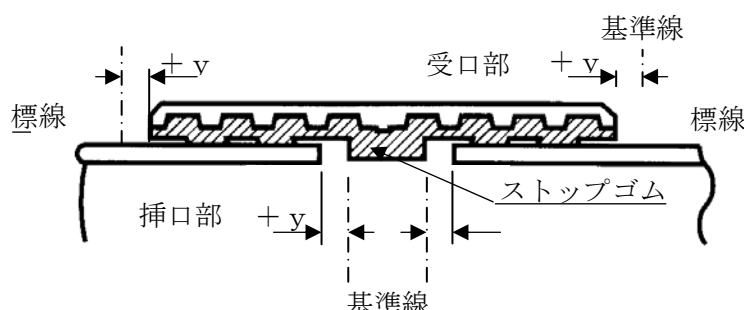
B形



T形



| 規格 | J I S A 5350 | | | | | | |
|-------------|--------------|-------|---|-------------|-----|---------|-----|
| | D 形 | | | | | | |
| 呼び径 (mm) | 標準値 | 管理基準値 | | (参 考) 規 格 値 | | | |
| | | | | 良 質 地 盤 | | 軟 弱 地 盤 | |
| 200 | 0 | + 5 | 0 | +25 | - 3 | +15 | - 3 |
| 250 | 0 | + 5 | 0 | +25 | - 3 | +15 | - 3 |
| 300 | 0 | + 5 | 0 | +25 | - 3 | +15 | - 3 |
| 350 | 0 | + 5 | 0 | +25 | - 3 | +15 | - 3 |
| 400 | 0 | + 5 | 0 | +35 | - 3 | +25 | - 3 |
| 450 | 0 | + 5 | 0 | +35 | - 3 | +25 | - 3 |
| 500 | 0 | +15 | 0 | +35 | - 3 | +25 | - 3 |
| 600 | 0 | +15 | 0 | +35 | - 3 | +25 | - 3 |
| 700 | 0 | +15 | 0 | +35 | - 3 | +25 | - 3 |
| 800 | 0 | +20 | 0 | +40 | - 5 | +30 | - 5 |
| 900 | 0 | +20 | 0 | +40 | - 5 | +30 | - 5 |
| 1,000 | 0 | +20 | 0 | +40 | - 5 | +30 | - 5 |
| 1,100 | 0 | +20 | 0 | +40 | - 5 | +30 | - 5 |
| 1,200 | 0 | +20 | 0 | +40 | - 5 | +30 | - 5 |
| 1,350 | 0 | +20 | 0 | +40 | - 5 | +30 | - 5 |
| 1,500 | 0 | +25 | 0 | +45 | - 5 | +35 | - 5 |
| 1,650 | 0 | +25 | 0 | +45 | - 5 | +35 | - 5 |
| 1,800 | 0 | +25 | 0 | +45 | - 5 | +35 | - 5 |
| 2,000 | 0 | +25 | 0 | +45 | - 5 | +35 | - 5 |
| 2,200 | 0 | +30 | 0 | +50 | - 5 | +40 | - 5 |
| 2,400 | 0 | +30 | 0 | +50 | - 5 | +40 | - 5 |



※ 管がストップゴムをつぶしている場合は(-)とする。なお、その場合受口側の値を0とする。

注) 1. 管理基準値は接合時の値であり、4箇所平均値とする。

2. (参考)規格値は埋戻後の値であり、原則として4箇所のうち1箇所でもこの値を超えてはならない。

3. 測定は、原則として管内から測定するものとする。ただし、呼び径 700 mm以下の場合、管の外から測定してもよい。また、埋戻後の測定は、原則として呼び径 800 mm以上に適用する。

なお、「埋戻後」とは、特に指示がない限り、舗装(表層、上層路盤、下層路盤)を除いた埋戻完了時点とする。

4. 管の外側から測定する場合の測定位置は、施工管理記録様式に示す a' b' c' d' とする。

5. 継手部の標準断面は次ページのとおりであり、標準値は図の寸法 y である。なお、基準線に対し抜け出し側を(+), 入り込み側を(-)とする。また、管理基準値等のうち()内数値は、点線で示した形状の管に適用する。

6. D形の場合は、受口側と挿口側を各々測定する。