

特記事項

- 本構造は特記のない限り下記事項に従うとし、本設計図に關係なき事項については適用しない。
- 現場監督は常に係員と連絡を望み、不明部分変更修正等を要する部分においては係員と打合せの上、係員の指示に従うものとする。
- 係員が必要と認めたる所については係員の指示に従い施工図を提出して承認を得る事。

一般事項

1 コンクリート強度

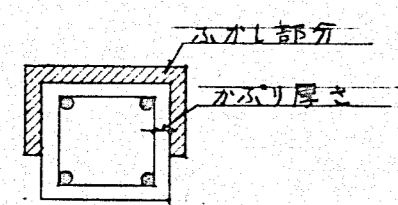
基礎	FC = 210
軸部	FC = 210
土間コンクリート	FC = 180
床コンクリート	FC = 150

2 鉄筋 SD 30

3 鉄筋のかぶり厚さ

構造種別	かぶり厚さ
上に接しない部分	
床スラブ	仕上あり 2.5 cm
耐力壁以外の壁	仕上なし 3.5 "
柱	屋内 仕上あり 3.5 "
	屋内 仕上なし 3.5 "
	屋外 仕上あり 3.5 "
	屋外 仕上なし 4.5 "
下に接する部分	
柱・梁・耐力壁	4.5 "
基礎	6.5 "

④ コナリ部分はかぶりに含まない



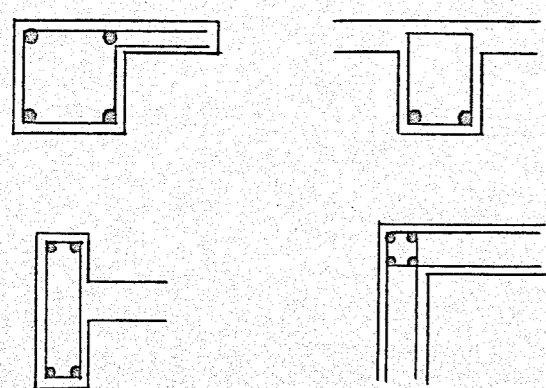
4 柱・梁主筋のあき

主筋	あき (mm)
D16	3.0
D19	3.5
D22	4.0
D25	4.5

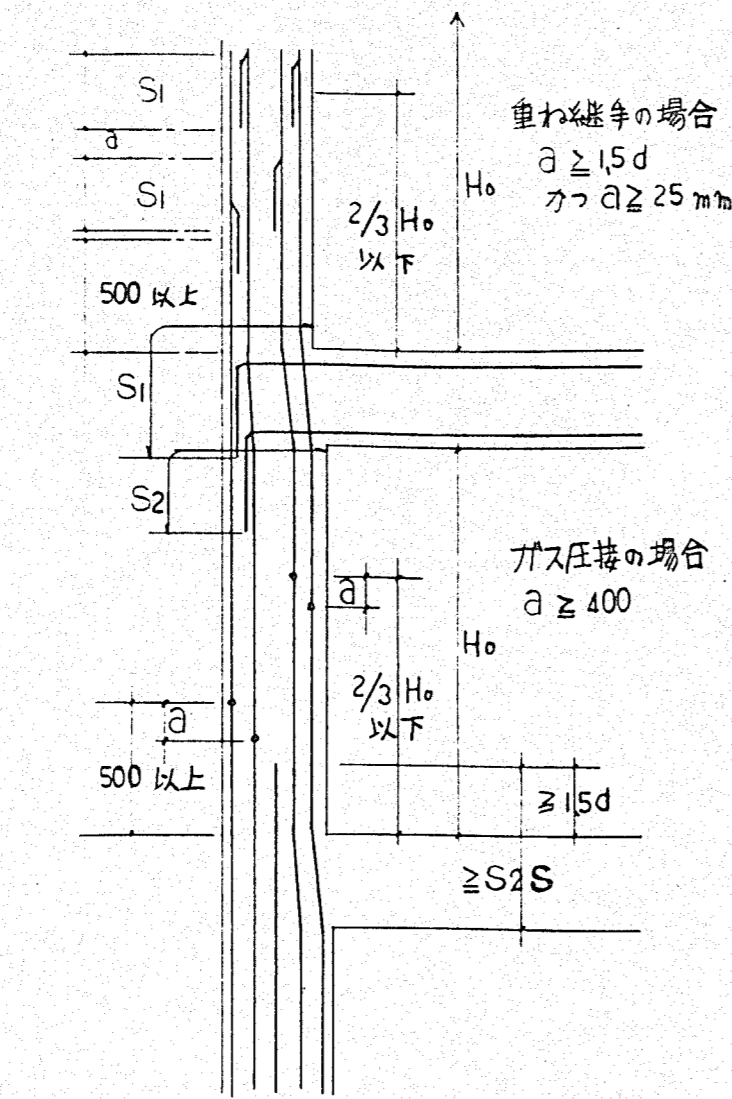
5 鉄筋のフック取付箇所

主筋である異形鉄筋の末端で下記に該当する部分にあるものはフックをつける。

- 柱の四隅及び柱壁にある主筋。
- 梁・スラブ及び屋根スラブの下側にある鉄筋の継手又は末端。
- 壁の出隅に沿った鉄筋。
- 片持梁主筋の先端部。



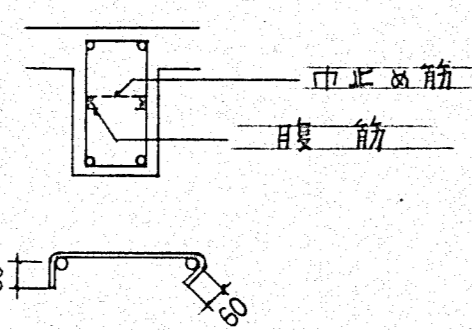
6 継手と定着



普通コンクリート	異形鉄筋 SD30	設計基準強度 Fc	引張鉄筋 S1	
			フック有	フック無
210	210	210	30 d	45 d
			圧縮鉄筋 S1	
			フック有	フック無
			25 d	35 d

7 腹筋および中止筋

腹筋は梁せいにより下表のごとく設ける



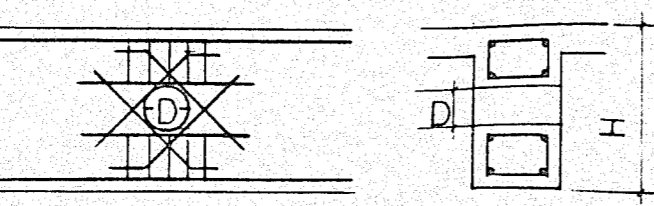
梁せい	腹筋段数
600	0
600 ~ 900	1
900 ~ 1200	2
1200 ~ 1500	3
1500 ~	4段以上 @ 300 以下

壁梁: @ 250 以下かつ壁梁鉄筋間かくと同じ

中止筋は @ 1000 で 2 段以上の場合は 4 本に設ける

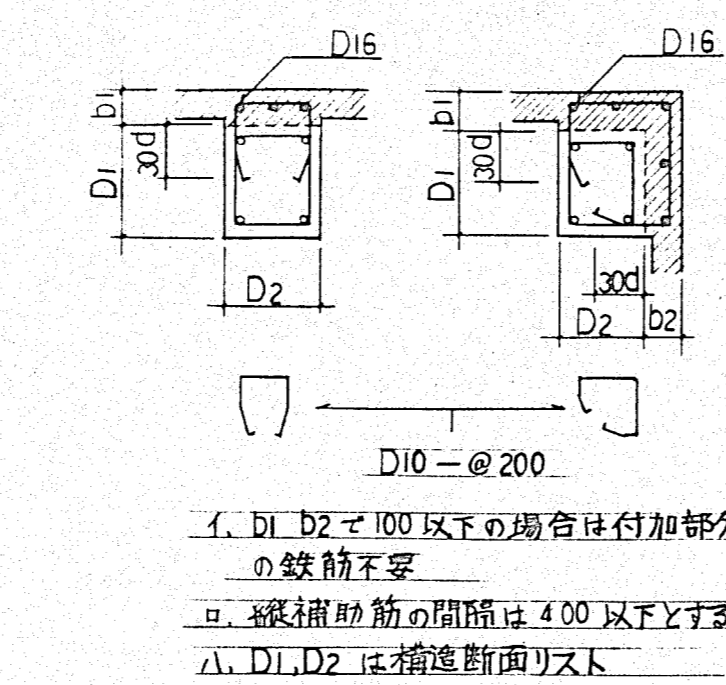
8 梁の貫通補強

貫通口径 D	縦補強筋	横補強筋	斜補強筋
D ≤ 150	2 - D13	2 - D16	
D ≤ H/5	2 - D13	2 - D16	
D > H/5	2 - D13	2 - D19	
D ≤ H/3	2 - D13	2 - D19	2 - D16

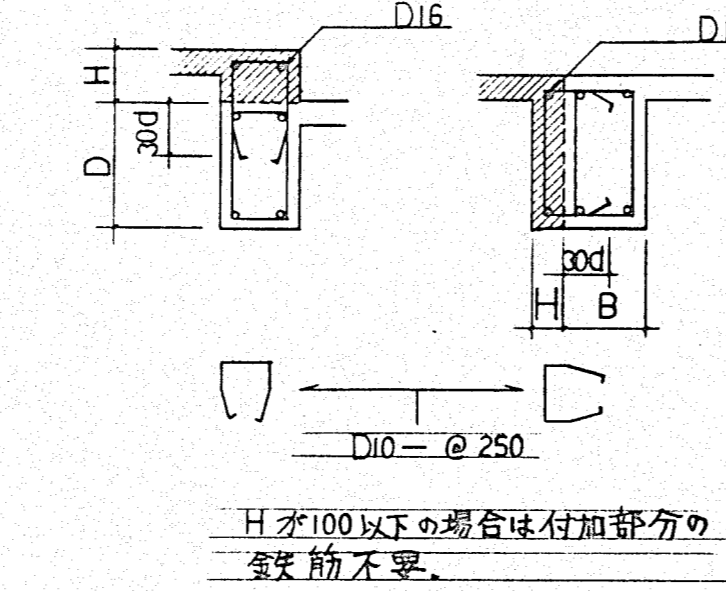


補強筋長さは D + 80 d とする。
貫通口が 2ヶ所以上あるときは間かくも径の芯を 3D 以上とする。

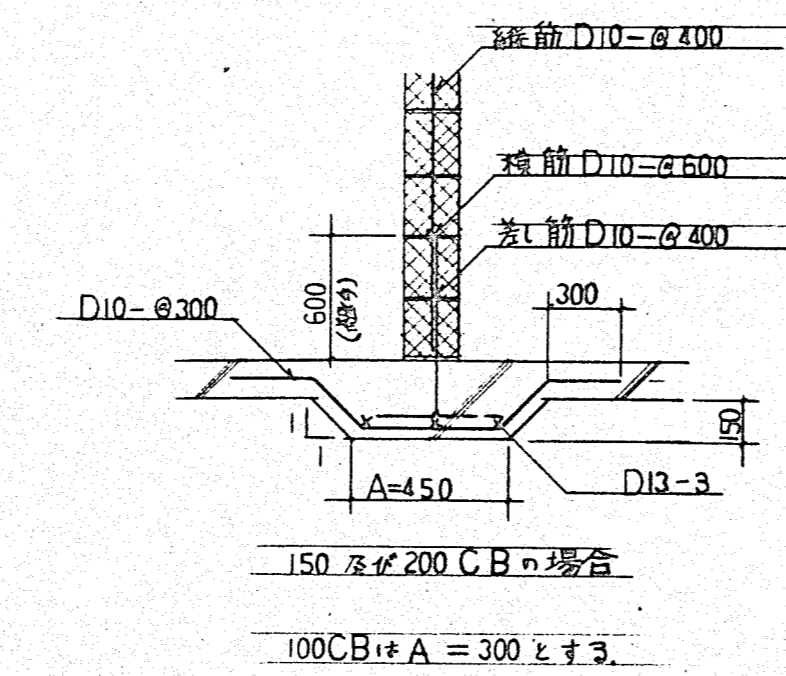
9 柱断面を付加する場合



10 梁断面を付加する場合



11 ブロック壁の基配筋

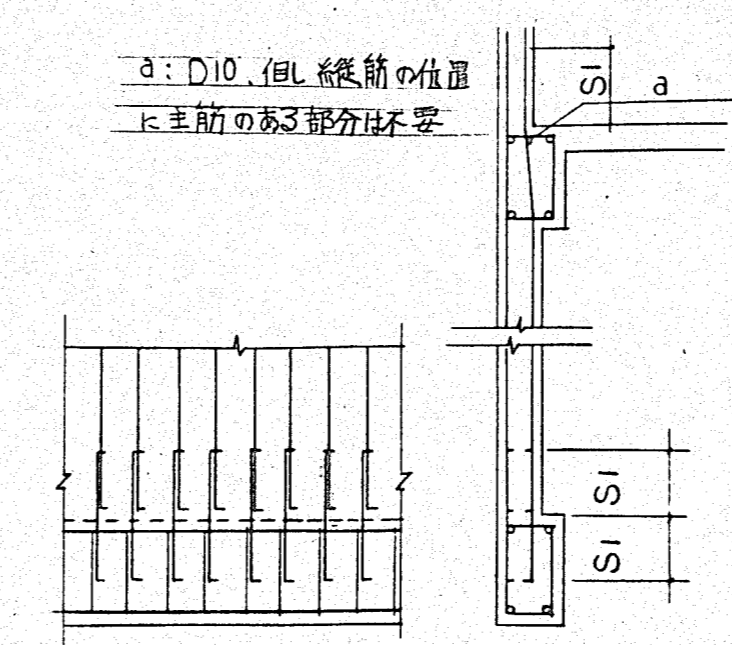


12 梁の基礎配筋

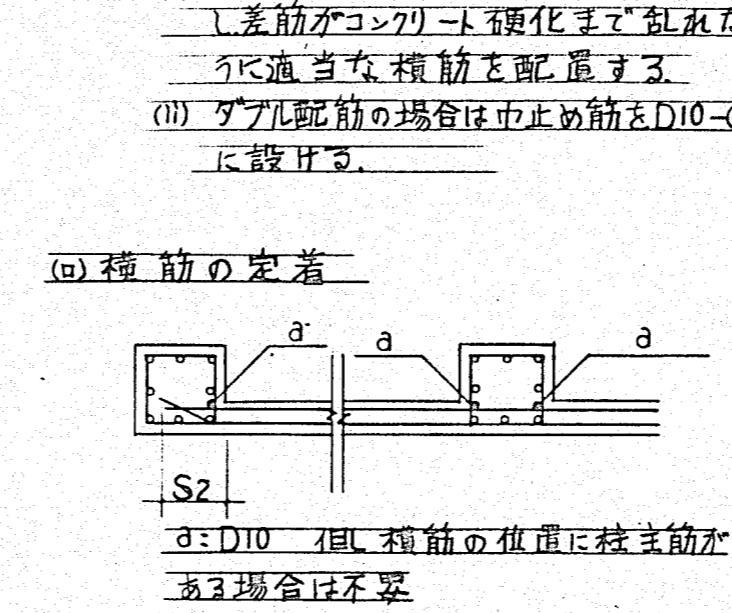
種別	断面図	縦筋はが補筋
W10	100	D10 @ 200 シングル
W12	120	D10 @ 200 シングル
W15	150	D10 @ 150 シングル

13 壁筋の定着

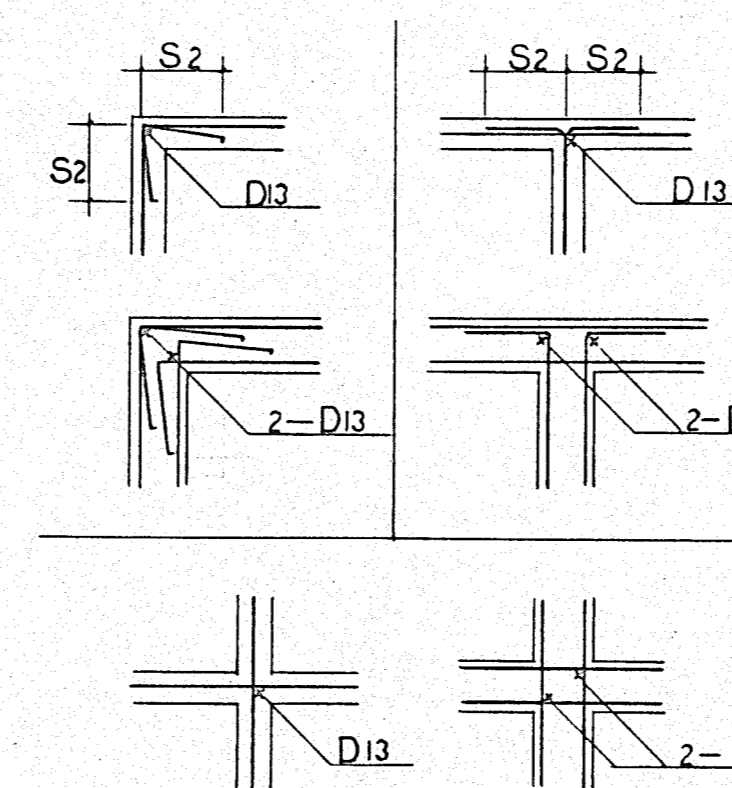
(1) 縦筋の定着



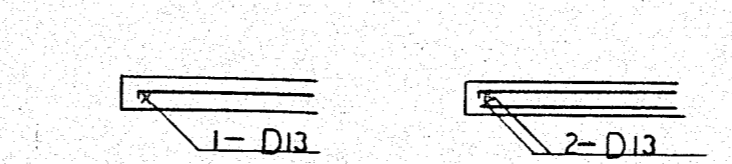
(2) 横筋の定着



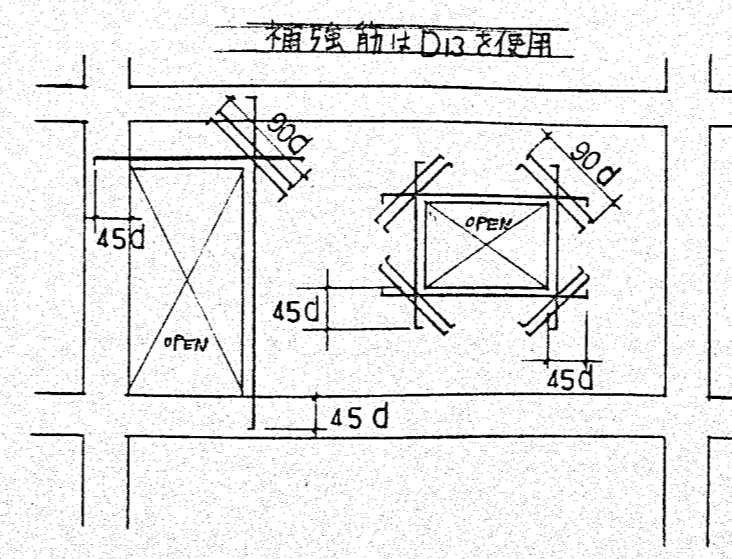
(3) 角壁部分の定着



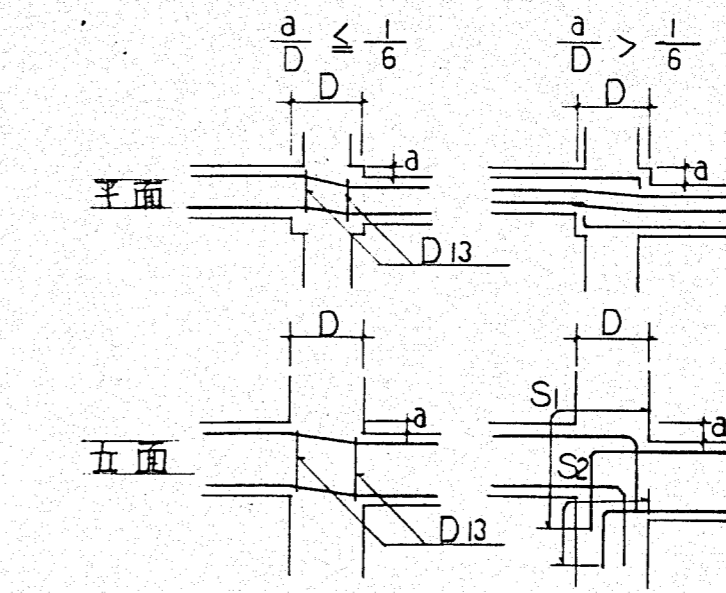
(4) 壁端部



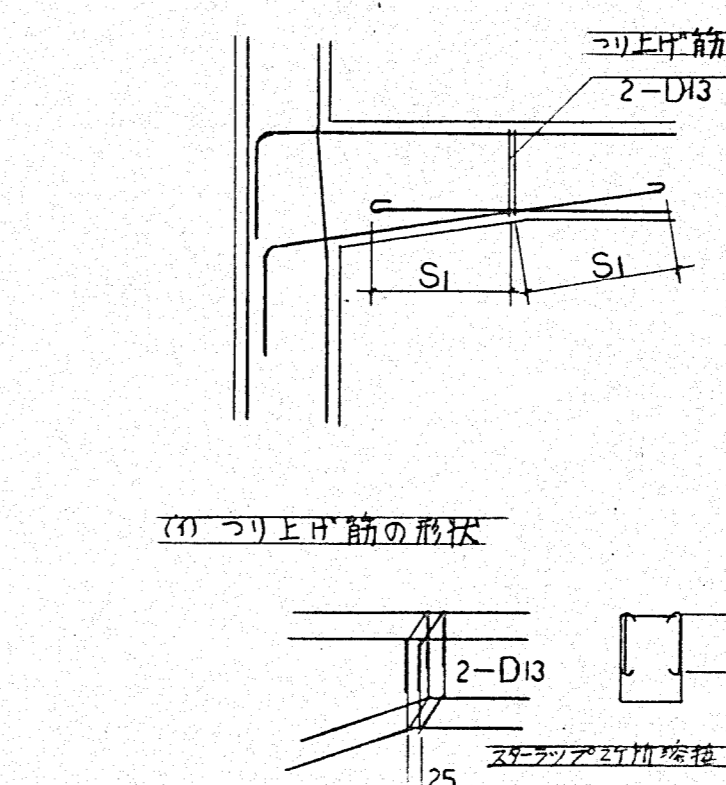
(5) 開口部補強筋



14 梁に段差のある場合の配筋



15 ハンチ点の配筋

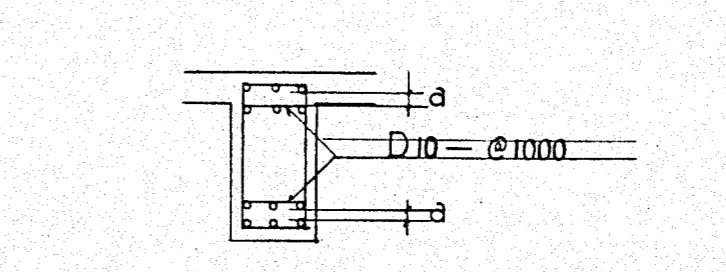


(1) ハンチ付主筋の加工は両側主筋のみ折り曲げ加工とし、中間の主筋はストレートに定着とする。

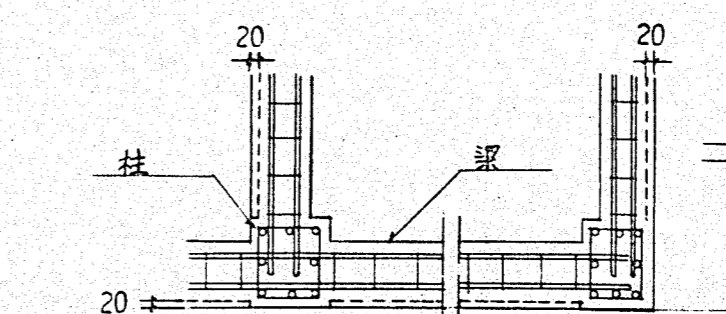
(2) ハンチ付主筋は折曲げ筋の後に下に下げる。

折曲げ鉄筋	ハンチ付主筋
2 - D16	1 - D13
2 - D19	1 - D13
2 - D22	2 - D13
2 - D25	2 - D13

16 梁 2 段筋スパーサー



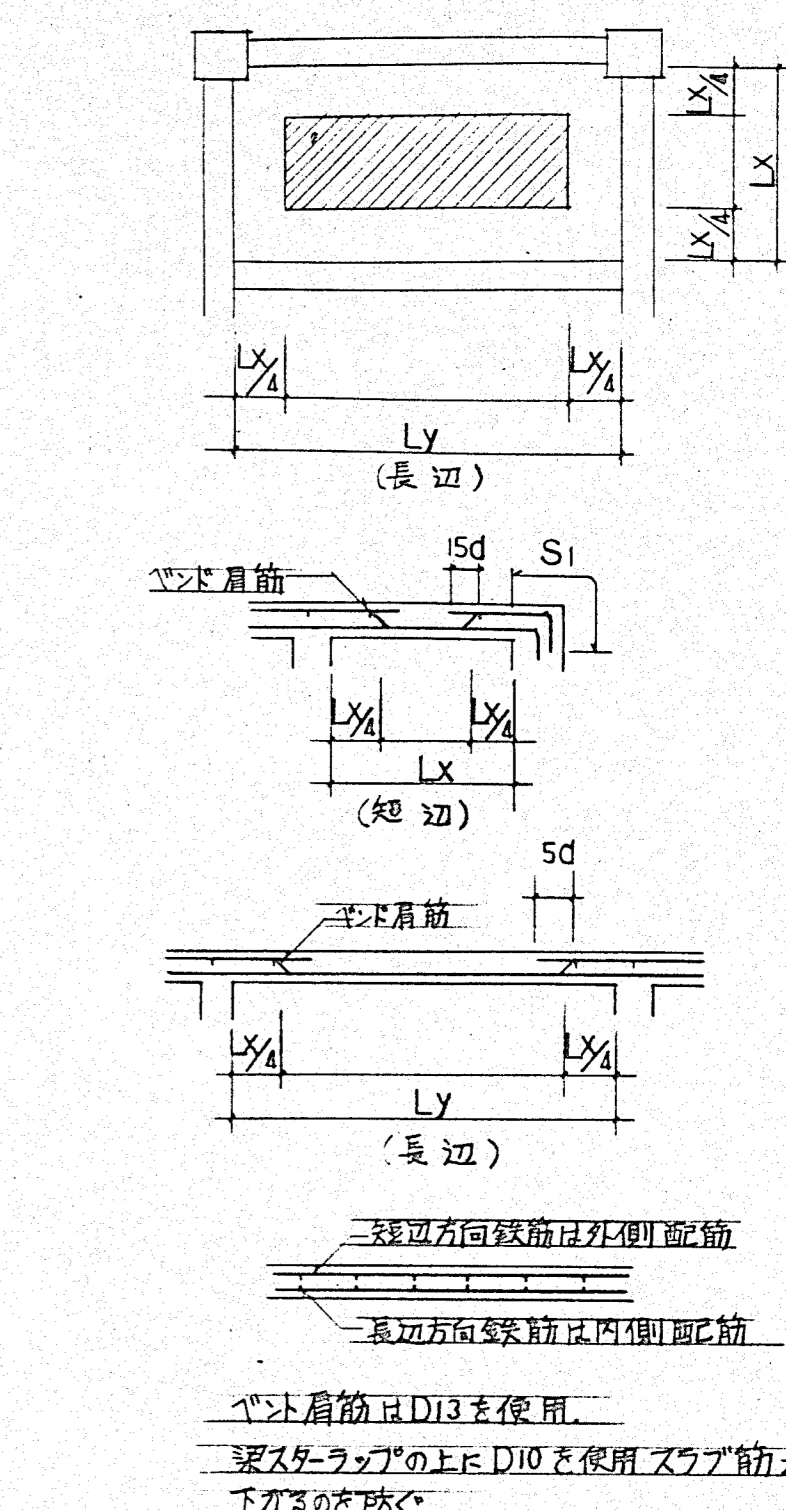
17 柱と梁の側面が同一の場合における配筋



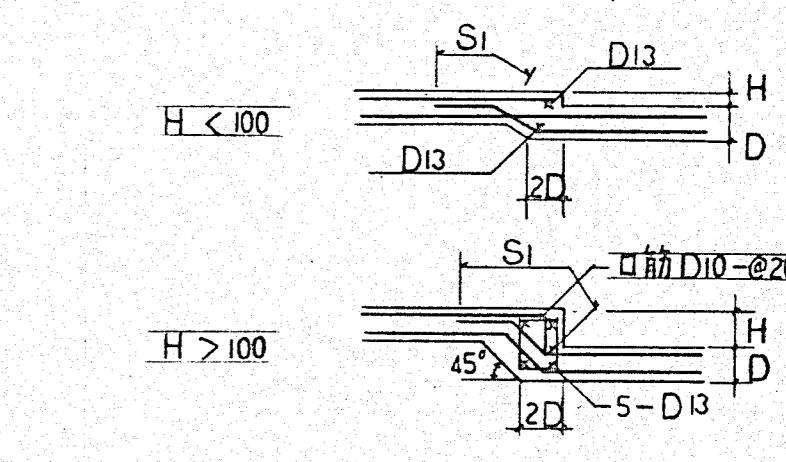
梁の主筋は柱主筋の内側に配筋する。この場合スパーサーの中を 20mm 小さく加工する。梁の主筋数が多い場合相互のあきを 4 分の値としない場合は 2 段筋としてもよい。

18 スラブの配筋

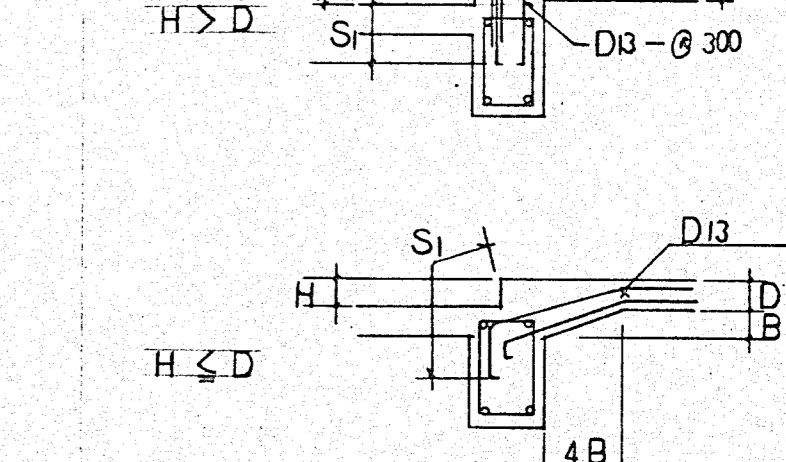
(1) 床版上端筋の支持方法



(2) 床版下段筋のある場合の配筋



(3) 壁とスラブの取合



コンクリートブロックとスラブの取合も同じ。

	A	L
壁がダブル配筋	D13 @ 200	800
シングル	D10 @ 200	600