

祖納テレビ中継局発電機及び電源設備等更新工事

図 面 目 録		
番号	図 面 名 称	縮 尺
E - 01	特記仕様書（電気設備）- 1	NO SCALE
E - 02	特記仕様書（電気設備）- 2	NO SCALE
E - 03	特記仕様書（電気設備）- 3	NO SCALE
E - 04	位置図・案内図・工事概要	NO SCALE
E - 05	単線系統図（更新前）	NO SCALE
E - 06	単線系統図（更新後）	NO SCALE
E - 07	電源設備平面図（更新前）	S=1:30 (A1)、1:60 (A3)
E - 08	電源設備平面図（更新後）	S=1:30 (A1)、1:60 (A3)
E - 09	電源設備断面図（更新後）	S=1:20 (A1)、1:40 (A3)
E - 10	受配電盤 外形図・複線図（更新前）	NO SCALE
E - 11	受配電盤 制御回路図（更新前）- 1	NO SCALE
E - 12	受配電盤 制御回路図（更新前）- 2	NO SCALE
E - 13	受配電盤 外形図・複線図（更新後）	NO SCALE
E - 14	受配電盤 制御回路図（更新後）- 1	NO SCALE
E - 15	受配電盤 制御回路図（更新後）- 2	NO SCALE
E - 16	受配電盤 制御回路図（更新後）- 3	NO SCALE
E - 17	放送機盤 外形図・複線図	NO SCALE
E - 18	放送機盤 制御回路図	NO SCALE
E - 19	電灯・動力盤 外形図・複線図	NO SCALE
E - 20	電灯・動力盤 制御回路図	NO SCALE
E - 21	受電SW箱 外形図・単線図	NO SCALE
E - 22	発電機設備図（仕様、外形図）	NO SCALE
E - 23	発電機設備図（配管系統図）	NO SCALE
E - 24	耐雷トランス・降圧変圧器（仕様・外形図）	NO SCALE
E - 25	昇圧変圧器（仕様・外形図）	NO SCALE
E - 26	照明設備 改修図	S=1:30 (A1)、1:60 (A3)
E - 27	自動火災報知設備 系統図・凡例	NO SCALE
E - 28	自動火災報知設備 改修図	S=1:30 (A1)、1:60 (A3)
E - 29	モノレール 仕様書・姿図	NO SCALE
E - 30	モノレール ルート図、縦断面図、求積表	S=1:1000 (A1)、1:2000 (A3)

令和 6 年度

沖縄県企画部情報基盤整備課

工事名称	祖納テレビ中継局発電機及び電源設備等更新工事			工事年度	令和6年度
工事場所	竹富町（西表島）			図面名称	目 録
発注機関	沖縄県企画部情報基盤整備課			縮 尺	S=NO SCALE
摘 要				図面番号	E - 00
検 印	管理技術者	設 計	製 図	設 計 者	名 称 (株)マキヤ設備設計
				資格者氏名	内間 隆夫
				登録番号	建築設備士2961-1008P
				所在地	那覇市若狭2丁目1番7号

1 工事概要

- (1) 工 事 名 : 祖納テレビ中継局発電機及び電源設備等更新工事
 (2) 工事場所 : 沖縄県八重山郡竹富町 西表国有林138林班は小班
 (3) 建物概要

建築物の名称	構造及び階数	延べ面積 (m2)	用途区分
祖納テレビ中継局	RC造 2階	79.70 m2	消防法施行令別表第一
計			

(注:延べ面積は建築基準法による表記)

(4) 工事科目(○印を付けたものを適用する)

工事科目	建物別及び屋外		
	建物別	屋外	
電灯設備	○		
動力設備	○		
電熱設備			
雷保護設備	○		
受変電設備	○		
電力貯蔵設備			
発電設備	○		
構内情報通信網設備			
構内交換設備			
情報表示設備			
映像・音響設備			
拡声設備			
誘導支援設備			
テレビ共同受信設備			
監視カメラ設備			
駐車場管制設備			
防犯・入退室管理設備			
火災報知設備	○		
中央監視制御設備			
構内配電線路			
構内通信線路			
設備搬入用モノレール設備			○
発生材処理	○		
撤去工事	○		
軽微な機械設備工事			
軽微な建築工事	○		

2 本工事の設計時期

本工事の設計書は、令和6年7月日時点での沖縄県土木建築部建築工事積算基準及び令和6年7月日の公共工事設計労務単価等に基づいて作成している。

3 電気設備工事仕様

(1) 標準仕様書等

- ア 図面及び特記仕様書に記載されていない事項は、国土交通省大臣官房官庁営繕部制定の「公共建築工事標準仕様書(電気設備工事編)」(令和4年版)(以下「標準仕様書」という。)
 イ 本工事に建築工事を含む場合、建築工事は「公共建築工事標準仕様書(建築工事編)」(令和4年版)及び「公共建築改修工事標準仕様書(建築工事編)」(令和4年版)による。

(2) 特記仕様

- ア 項目の番号に○印が付いた特記事項を適用する。
 イ 特記事項のうち選択する事項は「・」又は「※」に○印が付いたものを適用する。ただし、○印のない場合は「※」を適用する。「・」及び「※」の両方に○印がある場合は、ともに適用する。
 ウ 項目に記載の()内の表示番号は標準仕様書の当該項目を参考まで示している。

4 その他

(1) 公共事業労務費調査に対する協力

- ア 本工事が公共事業労務費調査の対象工事となった場合は、調査票等に必要事項を正確に記入し提出する等、必要な協力を行わなければならない。また、本工事の完成後においても同様とする。
 イ 調査票等を提出した事業所を事後に訪問して行う調査・指導の対象になった場合は、その実施に協力しなければならない。また、本工事の完成後においても同様とする。
 ウ 公共事業労務費調査の対象工事となった場合に正確な調査票等の提出が行えるよう、労働基準法等に従って就業規則を作成すると共に賃金台帳を調製・保存する等、日頃より雇用している現場労働者の賃金時間管理を適切に行っておかななければならない。
 エ 本工事の一部について下請契約を締結する場合には、当該下請工事の受注者(当該下請工事の一部に係る二次以降の下請人を含む。)がアからウまでと同様の義務を負う旨を定めなければならない。

(2) 暴力団員等による不当介入の排除対策

受注者は、当該工事の施工に当たって「沖縄県土木建築部発注工事における暴力団員等による不当介入の排除手続きに関する合意書」(平成19年7月24日)に基づき、次に掲げる事項を遵守しなければならない。なお、違反したことが判明した場合は、指名停止等の措置を行うなど、厳正に対処するものとする。

- ア 暴力団員等から不当要求を受けた場合は、毅然として拒否し、その旨を速やかに監督員に報告するとともに、所轄の警察署に被害の届出を行い、捜査上必要な協力を行うこと。
 イ 暴力団員等から不当要求による被害又は工事妨害を受けた場合は、速やかに監督員に報告するとともに、所轄の警察署に被害の届出を行うこと。
 ウ 暴力団員等に対する排除対策を講じたにもかかわらず、工事に遅れが生じるおそれがある場合は、速やかに監督員と工程に関する協議を行うこと。

(3) ワンデーレスポンスの実施

ア この工事はワンデーレスポンス実施対象工事である。ワンデーレスポンスとは、受注者からの質問、協議への回答は、基本的に「その日のうち」に回答するよう対応することである。ただし、即日回答が困難な場合は、いつまで回答が必要なのかを受注者と協議の上、回答期限を設けるなど、何らかの回答を「その日のうち」にすることである。

- イ 受注者は計画工程表の提出にあたって、作業間の関連把握や工事の進捗状況等を把握できる工程管理方法については、監督員と協議を行うこと。
 ウ 受注者は工事施工中において、問題が発生した場合及び計画工程と実施工程を比較照査し、差異が生じた場合は速やかに文書にて監督員へ報告すること。
 エ 効果・課題等を把握するためアンケート等のフォローアップ調査を実施する必要があるため、協力すること。

(4) 工事監理業務への協力等

ア 本工事の工事監理業務(建築工事監理業務委託契約に基づき、建築士法第2条第8項並びに同法第18条第3項に掲げる工事監理を行う業務をいう。以下同じ。)は、別途委託契約を締結することとしており、本工事の現場代理人等は、当該工事監理業務の履行に協力すること。

- イ 工事監理業務の受注者が配置した管理技術者、主任担当技術者並びに担当技術者(以下「管理技術者等」という。)の氏名等は発注者から通知する。なお管理技術者等は本工事に関する指示・承諾・協議の権限は有しない。
 ウ 設計図書において監督員に提出することとなっている書類は、原則として管理技術者等に提出すること。
 エ 建設業法第23条の2の規程に基づく工事監理に対する報告の書類は、監督員に提出すること。

(5) 本工事の請負代金額の変更協議をする場合及び本工事と関連する工事を本工事受注者と随意契約する場合の取扱いについて

本工事の請負代金額の変更協議をする場合及び本工事と関連する工事を本工事受注者と随意契約する場合にあたって、変更協議または関連する工事の予定価格の算定は、本工事の請負比率(元契約額÷元設計額)を変更設計額または関連工事の設計額に乗じた額で行う。

(6) 県産資材の優先使用

本工事に使用する資材等のうち、沖縄県内で生産、製造され、かつ、規格、品質、価格等が適正である場合はこれを優先して使用するよう努めなければならない。なお、主要建設資材の使用状況を「県産建設資材使用状況報告書」にて報告すること。

(7) 下請業者の県内企業優先活用

受注者は、下請契約の相手方を県内企業(主たる営業所を沖縄県内に有する者。)から選定するよう努めなければならない。

(8) 不発弾等発見時の処理について

- 本工事において、不発弾等が発見された場合には、警察署(交番、駐在所)に報告すると共に、監督員を通して関連市町村(防災主管課)、沖縄県知事室防災危機管理課及び沖縄県土木建築部技術・建設業課に報告すること。また、発見された不発弾等については、警察署または自衛隊より指示等があるまでは、触れずそのままの状態で作保存すること。
 なお、これについては、下請業者へも周知すること。

(9) ダンプトラック等による過積載等の防止について

- ア 工用資機材等の積載超過のないようにするとともに交通安全管理を十分に行うこと。
 イ 過積載を行っている資材納入業者から、資材を購入しないこと。
 ウ 資材等の過積載を防止するため、資材の購入等に当たっては、資材納入業者等の利益を不当に害することのないようにすること。
 エ さし枠の装着又は物品積載装置の不正改造をしたダンプカーが、工事現場に出入りすることのないようにすること。
 オ 「土砂等を運搬する大型自動車による交通事故の防止等に関する特別措置法」(以下「法」という。)の目的に鑑み、法第12条に規定する団体等の設立状況を踏まえ、同団体等への加入者の使用を促進すること。
 カ 下請契約の相手方又は資材納入業者を選定するに当たっては、交通安全に関する配慮に欠けるもの又は業務に関しダンプトラック等によって悪質かつ重大な事故を発生させたものを排除すること。
 キ アからカのことにつき、下請契約における受注者を指導すること。

(10) 不正軽油の使用の禁止等について

- ア 受注者は、工事の施工に当たり、工事現場で使用し、若しくは使用させる車両(資機材等の搬入車両を含む。.)又は建設機械等の燃料として、不正軽油(地方税法第144条の32の規定に違反する燃料をいう。)を使用し、又は使用させてはならない。
 イ 受注者は、県の税務当局が実施する使用燃料の抜取調査に協力しなければならない。

(11) 設計図書における資材等の取扱いについて

- ア 本工事の設計図書及び参考図に示す資材等については、特定企業の製品又は工法を指定するものではない。
 イ 本工事で使用する資材等については、設計図書及び参考図のとりの品質規格・仕様等で積算しており、その品質規格・仕様等と同等級以上の資材を使用すること。なお、使用にあたっては監督職員の承諾を得るものとする。
 ウ 「参考図」は建設工事請負契約約款第1条に定める設計図書ではなく、発注者の積算の透明性を確保し入札者の積算、工事費内訳書作成の効率化を図ることを目的に「参考資料」として提示するものである。

(12) ガイドライン等の遵守について

設計変更等については、契約書18条から24条に記載しているところであるが、その具体的な考え方や手続きについては、「工事請負契約における設計変更ガイドライン(営繕工事編)」(沖縄県土木建築部)によるものとする。

(13) 本工事の予定価格に占める法定福利費概算額について

- ア 受注者は、契約締結後15日以内に、監督員を経由して請負代金内訳書を提出し、請負代金内訳書には、工事現場に従事する現場労働者に係る社会保険料(健康保険、厚生年金保険及び雇用保険をいう。)の内の事業主が納付義務を負う保険料(以降「法定福利費」という。)を明示すること。
 また、明示する法定福利費の算出に当たっては、各専門工事業団体が作成した標準見積書に沿って作成された法定福利費を内訳明示した下請企業の見積りの活用等の方法により適正に見積もることが必要であり、「法定福利費を内訳明示した見積書の作成手順」に準拠する等により適切に算出すること。
 イ 発注者は、受注者から提出された請負代金内訳書に明示された法定福利費と予定価格に占める法定福利費概算額について確認を行い、「一定以上の乖離がある場合」は、受注者に対して説明を求め、場合によっては、建設業法第19条の3に違反するおそれがないか確認します。
 【法定福利費を内訳明示した見積書の作成手順(国土交通省HP)】
<https://www.mlit.go.jp/common/001090440.pdf>
 【法定福利費を内訳明示した見積書の作成手順(簡易版)(国土交通省HP)】
<https://www.mlit.go.jp/common/001203247.pdf>
 【各団体が作成した標準見積書(国土交通省HP)】
 ホーム>政策・仕事>土地・建設産業>建設産業・不動産業>各団体が作成した標準見積書
https://www.mlit.go.jp/totikensangyo/const/totikensangyo_const_tk2_000082.html

工事名称	祖納テレビ中継局発電機及び電源設備等更新工事		工事年度	令和6年度	
工事場所	竹富町(西表島)		図面名称	特記仕様書(電気設備)-1	
発注機関	沖縄県企画部情報基盤整備課		縮尺	S=NO SCALE	
概要			図面番号	E-01	
検印	管理建築士	設計	製図	名称	株式会社 マキヤ設備設計
				資格者氏名	内間 隆夫
				登録番号	建築設備士 29G1-1008P
				所在地	沖縄県那覇市若狭2丁目1番7号

○ 17 工事の保険等	<p>(1) 次の工事関係保険に加入すること。なお保険の加入期間は、原則として工事着工日から工事完成期日後14日以上とする。</p> <ul style="list-style-type: none"> ※ 火災保険 ※ 組立保険 ※ 請負業者賠償責任保険 ※ 建設工事保険 ※ 労働災害総合保険 <p>(2) 建設労災補償共済又はこれに準ずる共済、保険に加入し、契約後一か月以内に加入を証明するための書類を発注者に提出する。</p> <p>(3) 建設業退職金共済制度に加入し、次の項目を遵守すること。</p> <p>ア 掛金収納書を契約後原則一ヶ月以内(電子申請方式による場合にあっては契約後原則40日以内)に発注者に提出する。</p> <p>イ 当該建設現場に「建設業退職金共済制度適用事業主工事現場」標識を掲示する。</p> <p>ウ 未加入下請事業者に対する加入を指導する。</p> <p>エ 工事完成後、速やかに掛金充当実績総括表を作成し、検査職員に提示しなければならない。</p>																
○ 18 ゆいくる材について	<p>(1) ゆいくる材の利用</p> <p>ア 本工事で使用するリサイクル資材は、特定建設資材廃棄物を原材料とするゆいくる材に限り、原則「ゆいくる材」とする。それ以外を原材料とするゆいくる材は率先して使用することとする。</p> <p>イ ゆいくる材がない離島等での工事の場合は、ゆいくる材以外の再生資材を使用できる。この場合においても受注者は、「ゆいくる材品質管理要領」に準じて品質管理を実施しなければならない。</p> <p>ウ ゆいくる材の在庫がない等により使用することができない場合は、新材を使用する。</p> <p>(2) ゆいくる材の品質管理</p> <p>ア 受注者は、ゆいくる材の品質管理にあたっては、標準仕様書等のほかに「ゆいくる材品質管理要領」に基づいて実施しなければならない。</p> <p>イ 受注者は、工事請負代金額が500万円以上でゆいくる材を使用する場合、着手後に一般財団法人沖縄県建設技術センターあてに「ゆいくる材品質管理依頼」を行い、必要書類の交付を受けなければならない。</p> <p>ウ 受注者は、路盤材のサンプル送付試験の試料採取や現場への資材初回搬入時と敷き均し転圧完了後に行う現場簡易試験を監督員等の立会のもと実施しなければならない。</p> <p>エ 受注者は、路盤材の現場簡易試験が終了した後、速やかに監督員等に試験結果を報告しなければならない。</p>																
○ 19 機材の品質等 (1.4.2)	<ul style="list-style-type: none"> ※ 工事に使用する機材の品質等は図示(機器仕様書等)又はこれらと同等のものとする。(製品番号等は参考であり限定しない。) ※ 使用する機材はあらかじめ監督員の承諾を受ける。 ※ 使用する機材が「建築資材・設備機材等品質性能評価事業」(一般社団法人公共建築協会)による場合は、評価書の写しを監督員に提出する。 																
20 化学物質の濃度測定 (1.5.7)	<p>(1) 測定時期、測定対象化学物質、測定方法、測定対象室、測定箇所数等。</p> <table border="1"> <thead> <tr> <th>測定対象室</th> <th>測定箇所数</th> <th>測定時期</th> <th>備考</th> </tr> </thead> <tbody> <tr> <td></td> <td></td> <td></td> <td></td> </tr> <tr> <td></td> <td></td> <td></td> <td></td> </tr> <tr> <td></td> <td></td> <td></td> <td></td> </tr> </tbody> </table> <p>(2) 測定対象化学物質が濃度指針値を超えた濃度で検出された場合は、引渡は受けない。</p>	測定対象室	測定箇所数	測定時期	備考												
測定対象室	測定箇所数	測定時期	備考														
21 技術検査 (1.6.2)	<p>中間技術検査を行う。実施回数及び実施する段階は以下による。</p> <p>()</p>																
○ 22 完成時の提出図書 (1.7.1)	<p>(1) 本工事の完成時の提出図書は、「営繕工事における工事関係図書等に関する効率化実施要領(案)」による。</p> <p>(2) 本工事は電子納品対象工事とする。電子納品とは、調査、設計、工事などの各段階の最終成果を電子データで納品することをいう。ここでいう電子データとは、各種電子納品要領・基準等(以下、「要領」)に示されたファイルフォーマットに基づいて作成されたものを指す。なお、書面における署名又は押印の取り扱いについては、別途監督職員と協議するものとする。</p> <p>(3) 工事完成図書は、「要領」に基づいた電子データとなっているか(一財)沖縄県建設技術センターにて確認を受け、「電子納品確認登録証」の発行を受けること。工事完成図書は、電子媒体で(正)1部提出する。「要領」で特に記載が無い項目については、監督職員と協議の上、電子化のファイルフォーマットを決定する。なお、「紙」による提出物は、監督職員と協議の上、決定すること。</p> <p>(4) 受注者は完成通知書の添付書類として、以下の書類及び電子データを監督員に提出しなければならない。</p> <p>ア ゆいくる材利用状況報告書</p> <p>イ ゆいくる材出荷量証明書</p>																

23 情報共有システムの使用	<p>(5) 建築物等の利用に関する説明書について</p> <p>○ 「建築物等の利用に関する説明書」を作成する。作成の手引き(国土交通省ホームページに掲載)を参考にして、記載事項は監督員との協議により決定する。</p> <p>(6) 受注者は、監督員より「長期保全計画書」の作成の指示があった場合、これを作成し監督員に提出しなければならない。なお、この計画書の内容等は監督員との協議により決定する。</p> <p>本工事は、沖縄県が指定する情報共有システムを使用する。</p> <p>(1) 現場事務所等に情報共有システムが使用可能な以下に示す程度のインターネット環境を整えること。なお、現場条件等により当該整備が不可能な場合は、監督員と協議すること。</p> <p>【インターネット環境】:ブロードバンド回線</p> <p>【パソコンOS】 :Microsoft Windows 8.1/10</p> <p>【推奨ブラウザ】 :Microsoft Edge</p> <p>情報共有システムとは、工事期間中において受発注者間でインターネットを介して協議簿、図面等の各種データのやり取りを行い、情報共有サーバーを用いてそれらのデータを共有・交換するものである。</p> <p>(2) 受注者は、沖縄県CALSSシステムの利用にあっては沖縄県とCALSS運営会社で定めた使用許諾料を沖縄県CALSSシステムを運営している者に支払うこと。</p> <p>(3) 沖縄県CALSSシステムの使用許諾料を支払ったときは、速やかに監督員に支払いの事実を報告し、確認を受けること(支払いの事実を証明する書類(銀行振り込みの写し等)を提出)。</p>																
○ 24 墜落制止用器具	<p>墜落制止用器具は、フルハーネス型とする。ただし、墜落時に着用者が地面に到達するおそれのある場合は、胴ベルト型の使用を認めるものとする。また、墜落制止用器具の安全な使用に関するガイドライン(平成30年6月22日付け基発0622第2号)を遵守すること。</p>																
25 「労務費見積り尊重宣言」促進モデル工事	<p>本工事は、「労務費見積り尊重宣言」促進モデル工事の対象工事である。実施については、「沖縄県「労務費見積り尊重宣言」促進モデル工事試行要領」及び「「労務費見積り尊重宣言」実施要領」(2018.12.21 日本建設業連合会)等を参照し実施するものとする。</p>																
26 建設キャリアアップシステム(CCUS)活用について	<p>本工事は、建設キャリアアップシステム(以下「CCUS」という。)活用工事の試行対象であり、実施については、受注者における希望型とする。受注者は、工事着手前までにCCUS活用について、実施の有無を工事打合簿にて発注者へ報告するものとする。実施については、「沖縄県 建設キャリアアップシステム(CCUS)活用工事試行要領」及び「建設キャリアアップシステム現場運用マニュアル」(一般財団法人建設業振興基金)等を参照し実施するものとする。</p>																
○ 27 仮設工事 (2.1.1)	<p>本工事で必要な動力用水光熱費等の費用は、受注者の負担とする。監督員事務所を本工事で(※設置しない ・ 設置する(・ 構内 ・ 構外 ・ 既存建物内一部使用))。監督員事務所に設置する備品等の種類及び数量は以下のとおりとする。</p> <table border="1"> <thead> <tr> <th>設置する備品等の種類</th> <th>数量</th> <th>設置する備品等の種類</th> <th>数量</th> </tr> </thead> <tbody> <tr> <td></td> <td></td> <td></td> <td></td> </tr> <tr> <td></td> <td></td> <td></td> <td></td> </tr> <tr> <td></td> <td></td> <td></td> <td></td> </tr> </tbody> </table> <p>・ 足場の組立、解体又は変更の作業を行う場合は、「手すり先行工法による足場の組立て等に関する基準」の2の(2)手すり据置方式又は(3)手すり先行専用足場方式により行うこと。</p>	設置する備品等の種類	数量	設置する備品等の種類	数量												
設置する備品等の種類	数量	設置する備品等の種類	数量														
28 土工事 (2.2.1)	<p>建設発生土の処分は次による。</p> <ul style="list-style-type: none"> ※ 構内敷きならし ・ 構内たい積 ・ 構外搬出適切処理 <p>搬出先名称()</p> <p>搬出先所在地()</p> <p>運搬距離(km)</p> <p>搬出先基準(条件)()</p>																
○ 29 塗装工事 (2.7.1)	<p>めっき又は塗装が施された機材の塗装は図示による他、標準仕様書等、標準図による。</p>																
○ 30 機材	<p>監督員の指示がある場合を除き、工事に使用する機材の規格、性能等は図示(機器仕様書等)によるほか標準仕様書等、標準図による。</p>																
○ 31 施工	<p>監督員の指示がある場合を除き、工事の施工は、図示によるほか標準仕様書等、標準図による。</p>																
○ 32 耐震施工	<p>(1) 耐震施工は下記による。ただし、設計用標準震度が図示された場合は、指定された設計用標準震度を用いて耐震施工を行う。</p> <p>※ 「建築設備耐震設計・施工指針 2014年版」</p> <ul style="list-style-type: none"> ・ ・ <p>(2) 建築物導入配管で不等沈下のおそれがある場合及び建物のエクステンションジョイント部の配管は、図示によるほか標準図による措置を施す。</p>																

33 磁気探査	<p>本工事は磁気探査業務を含む。実施は「磁気探査実施要領 令和2年1月」(沖縄県土木建築部)によるものとし、位置は図示による。</p>
○ 34 その他	<p>(1) 受注者が代行で行う諸官公署手続き費用等は、受注者の負担とする。</p> <p>(2) 以下の負担金は受注者の負担とする。</p> <ul style="list-style-type: none"> ・ 電力引込に係る負担金(円) <p>(3) 図示されたものを除き、以下による。</p> <ul style="list-style-type: none"> ・ 位置ボックスは(・ 金属製 ・ 合成樹脂製)とする。 ・ フラッシュプレートは(・ 樹脂製 ・ ステンレス製 ・ 黄銅WB製)とする。 ・ 長さ1m以上の入線しない電線管には、直径1.2mm以上の被覆鉄線を挿入する。 ・ 一般照明の照度測定を行う。照度測定を行う場所は、監督職員の指示による。

別表一(関連工事との取り合い)

工事内容	別工事		
	電気	機械	建築
機器の基礎	○		
貫通スリーブ(はり、床、壁)	○		
箱入れ(はり、床、壁)			
天井、壁の切り込み			
開口部補強			
インサート			
換気扇の取付枠			
電気配管配線			
自動制御			
浄化槽			
建具類駆動装置			
自動閉鎖装置			

※配線は接続を含むものとする。

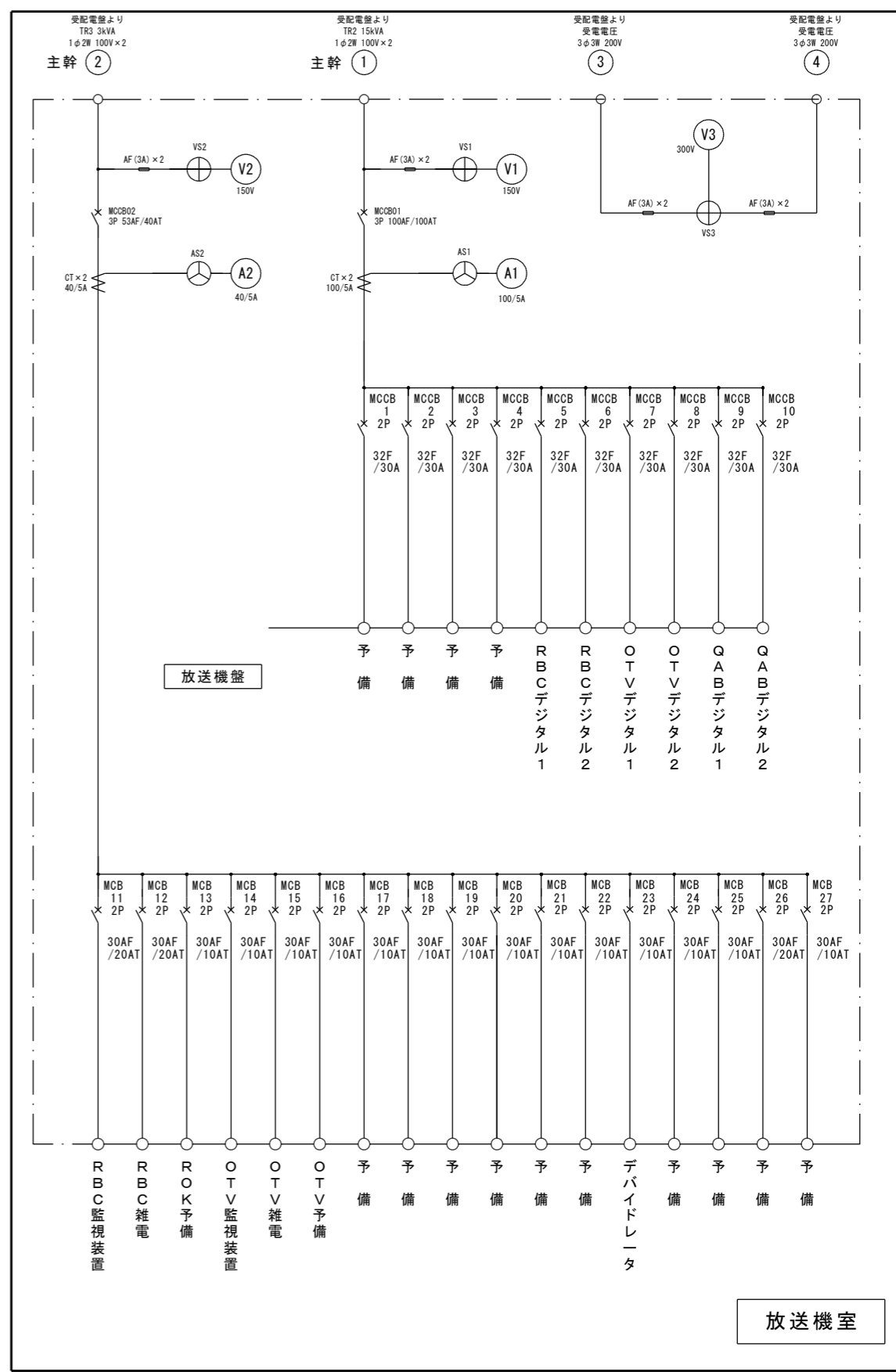
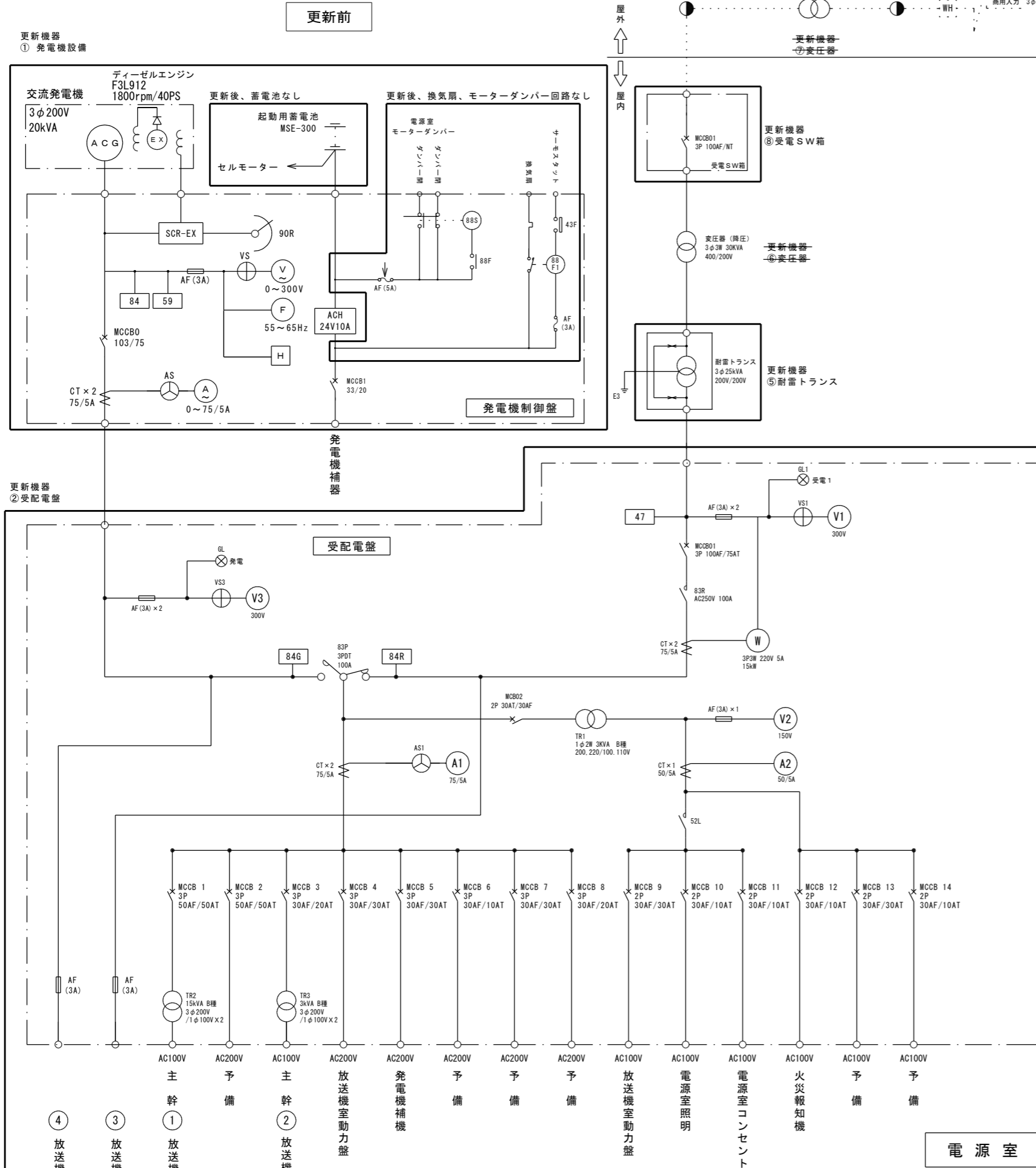
工事名称	祖納テレビ中継局発電機及び電源設備等更新工事			工事年度	令和6年度	
工事場所	竹富町(西表島)			図面名称	特記仕様書(電気設備)ー3	
発注機関	沖縄県企画部情報基盤整備課			縮尺	S=NO SCALE	
概要				図面番号	E- 03	
検印	管理建築士	設計	製図	設計者	名称	株式会社 マキヤ設備設計
					資格者氏名	内間 隆夫
					登録番号	建築設備士 29G1-1008P
					所在地	沖縄県那覇市若狭2丁目1番7号

工事概要

- 本工事は祖納テレビ中継局内の電源設備更新を行う。 更新機器は下記による。
 - 発電機装置
 - 受配電盤
 - 放送機盤
 - 電灯動力盤
 - 耐雷トランス
 - 変圧器（降圧用）
 - 変圧器（昇圧用）
 - 受電SW箱
 - 蓄電池設備（※撤去処分のみ）
 - 照明器具
 - 自動火災報知設備
- 発電機設備 更新概要
 三相 200V20KVA オープン型空冷式発電機を、屋内オープン形ラジエーター水冷式発電機に更新する。
 【既設】発電機制御盤
 - 換気扇、給気口ダンパーモーター回路組込
 - エンジン始動用蓄電池 別置き
 【更新】発電機制御盤
 - 換気扇、給気口ダンパーモーター回路なし
 - エンジン始動用蓄電池 内蔵
- 電源盤装置 更新概要
 - 受配電盤、放送機盤、電灯動力盤の更新について、外形寸法及び構造は既設と同等とし、既設配線を再接続できるよう同じ仕様で製作する。
 受配電盤の回路構成は、更新発電機制御盤にない換気扇回路と給気口ダンパーの電源を追加する。
 制御回路用と給気口ダンパーモーター用のDC24V電源が撤去されるため、更新受配電盤にDC24V電源を供給するための充電装置とバッテリーを追加組込する。
 - 放送機盤は、既設と同じ回路構成とし更新する。
 - 電灯動力盤は、既設と同じ回路構成とし更新する。
- 耐雷トランス及び変圧器（昇圧、降圧）の更新は、同じ仕様の機器とする。
- 排風用壁開口部分について、W600×H250 から □600に拡張すること。
- 既設撤去機器類は撤去後、沖縄本島または県外まで輸送（陸上、海上）し、処分する費用を見込んでいる。
- 更新機器への配線は基本的に既設配線を使用する為、撤去機器の配線は必ず先行名札を外さないように慎重に行うこと。
- 本工事の作業は、テレビ・ラジオ放送が中断とならないよう、放送終了後（約30分～1時間程度）の決められた時間（特殊制限切替工事）で行うため、深夜作業での3週間程度を見込むこと。
- 本工事における工程（停電作業、特殊制限切替工事）については、監督員及び施設管理者（沖縄県情報通信基盤整備協会）と調整の上、工事を行うこと。
- 本工事の工程上で必要な仮設発電機（リース費）等と作業員の宿泊費等の経費を見込むこと。
- 運搬用モノレールについて
 - 山頂（テレビ中継局）から車で乗り入れ出来ない一部登山道までの更新設備運搬は、運搬用モノレールを使用すること。 ※図面 E-30 参照
 - 運搬用モノレールは本工事で敷設・撤去すること。
 - 運搬用モノレールの敷設にかかる法令上必要となる関係官公庁への届出・許可申請は遅滞なく行うこと。
 - 工事用モノレール設置に伴い設置環境に適合する各種法令条例を確認し所轄する官庁・行政庁と協議の上、必要な届出及び許可を受けモノレール設置工事を行うこと。



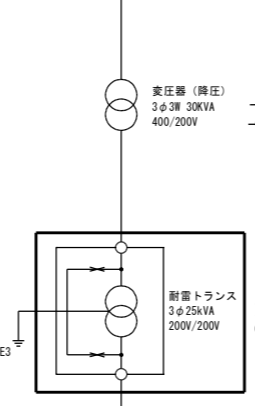
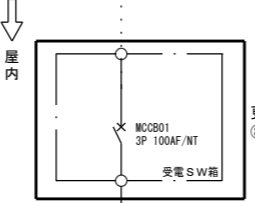
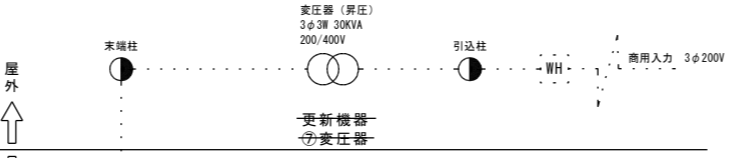
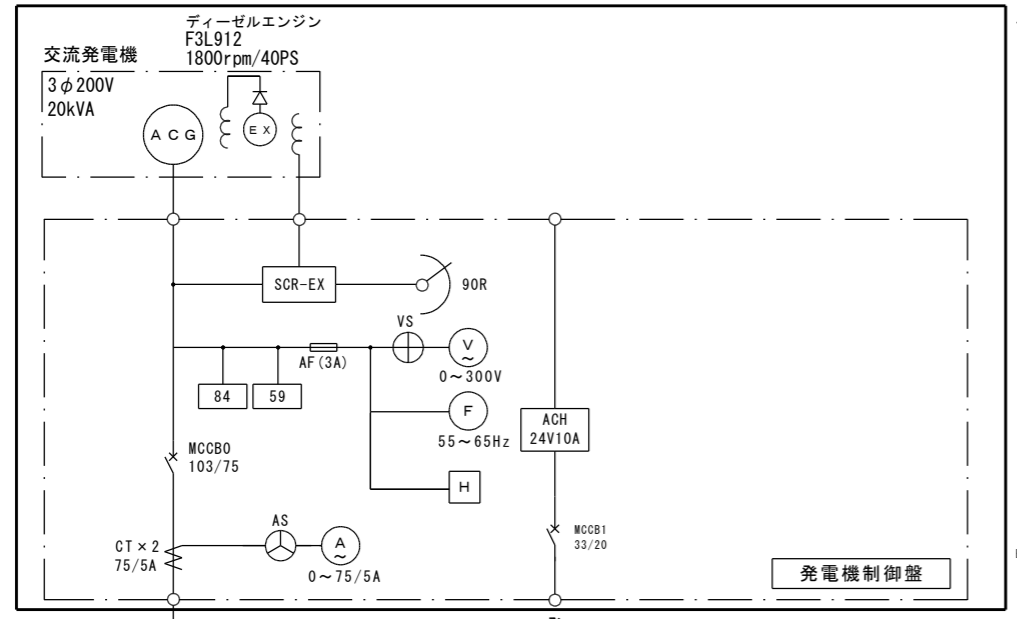
工事名称	祖納テレビ中継局発電機及び電源設備等更新工事		工事年度	令和6年度	
工事場所	竹富町（西表島）		図面名称	位置図・案内図・工事概要	
発注機関	沖縄県企画部情報基盤整備課		縮尺	S=NO SCALE	
概要			図面番号	E-04	
検印	管理技術者	設計	製図	名称	(株)マキヤ設備設計
				資格者氏名	内間 隆夫
				登録番号	建築設備士29G1-1008P
				所在地	那覇市若狭2丁目1番7号



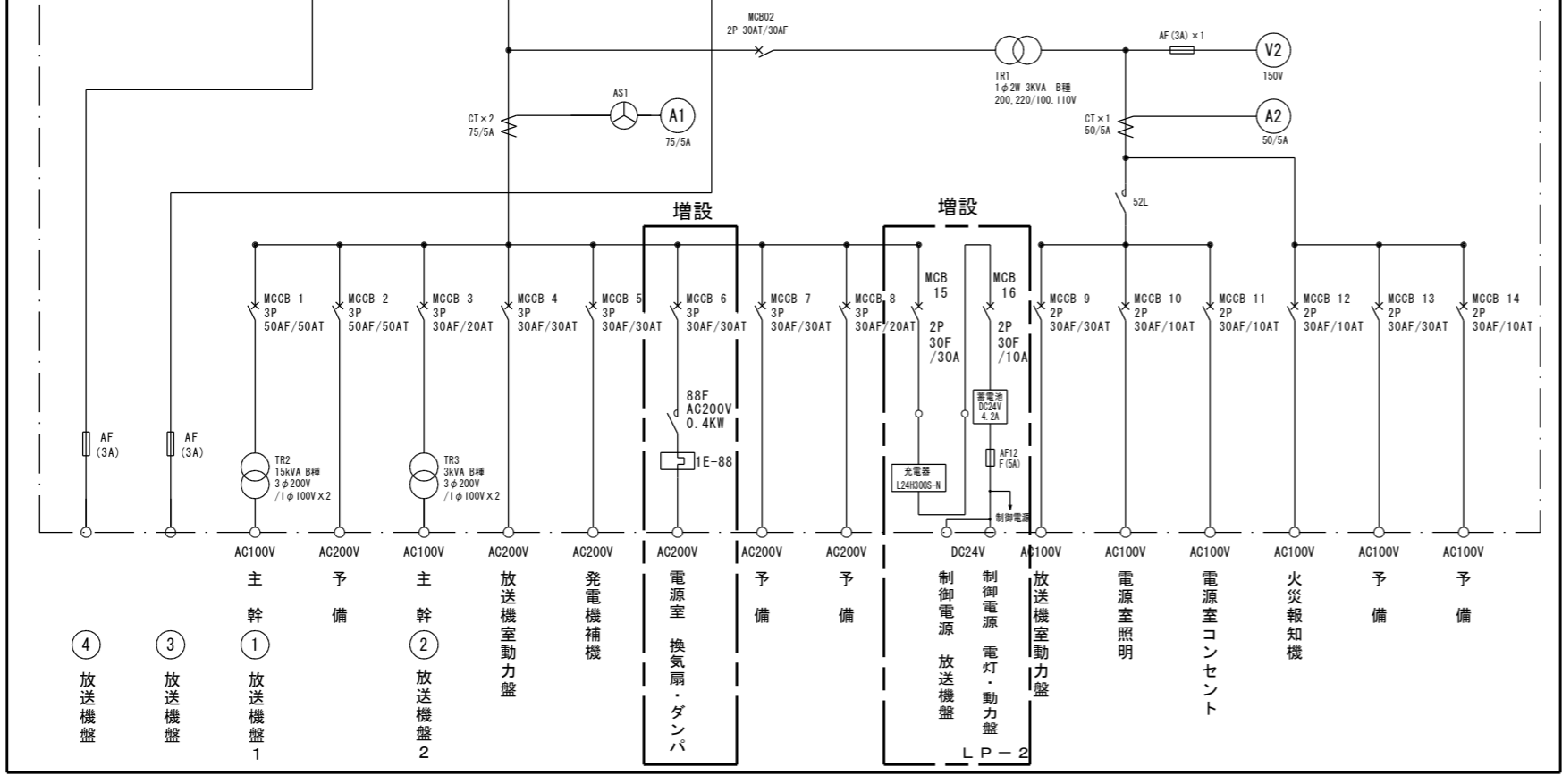
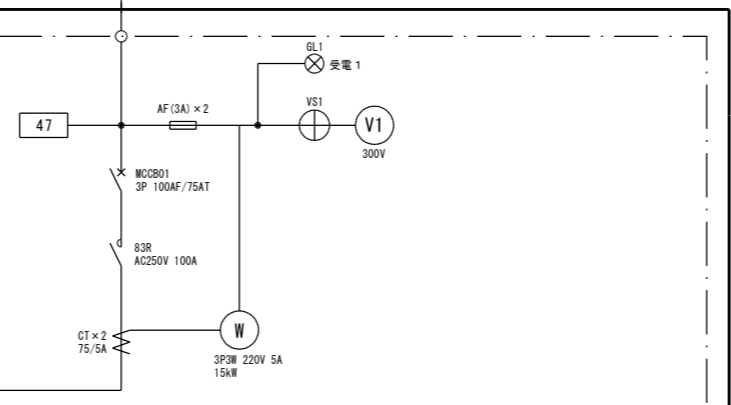
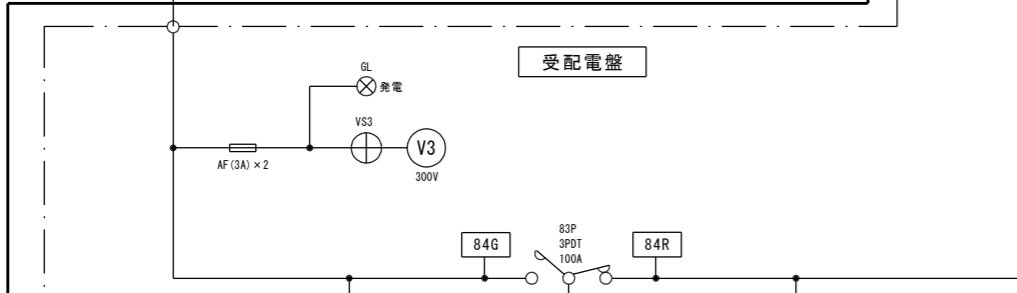
工事名称	短波テレビ中継局発電機及び電源設備等更新工事	工事年度	令和6年度
工事場所	竹富町(西表島)	図面名称	単線系統図(更新前)
発注機関	沖縄県企画部情報基盤整備課	縮尺	S=NO SCALE
摘要		図面番号	E-05
検印	管理技術者	設計	製
	資格者氏名	内間	隆夫
	登録番号	建築技士2961-1008P	
	所在地	那覇市若狭2丁目1番7号	

更新後

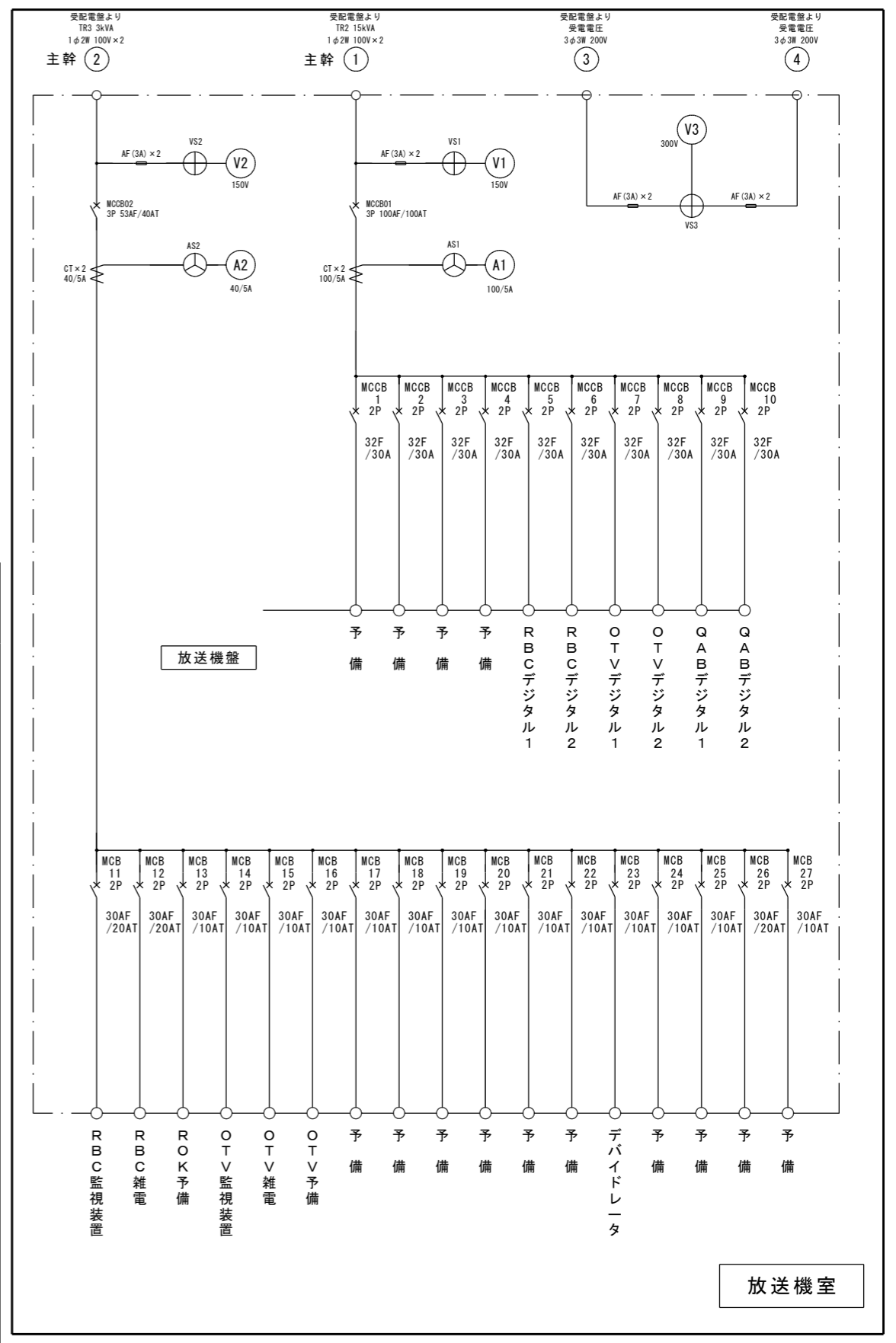
更新機器
① 発電機設備



更新機器
② 受配電盤

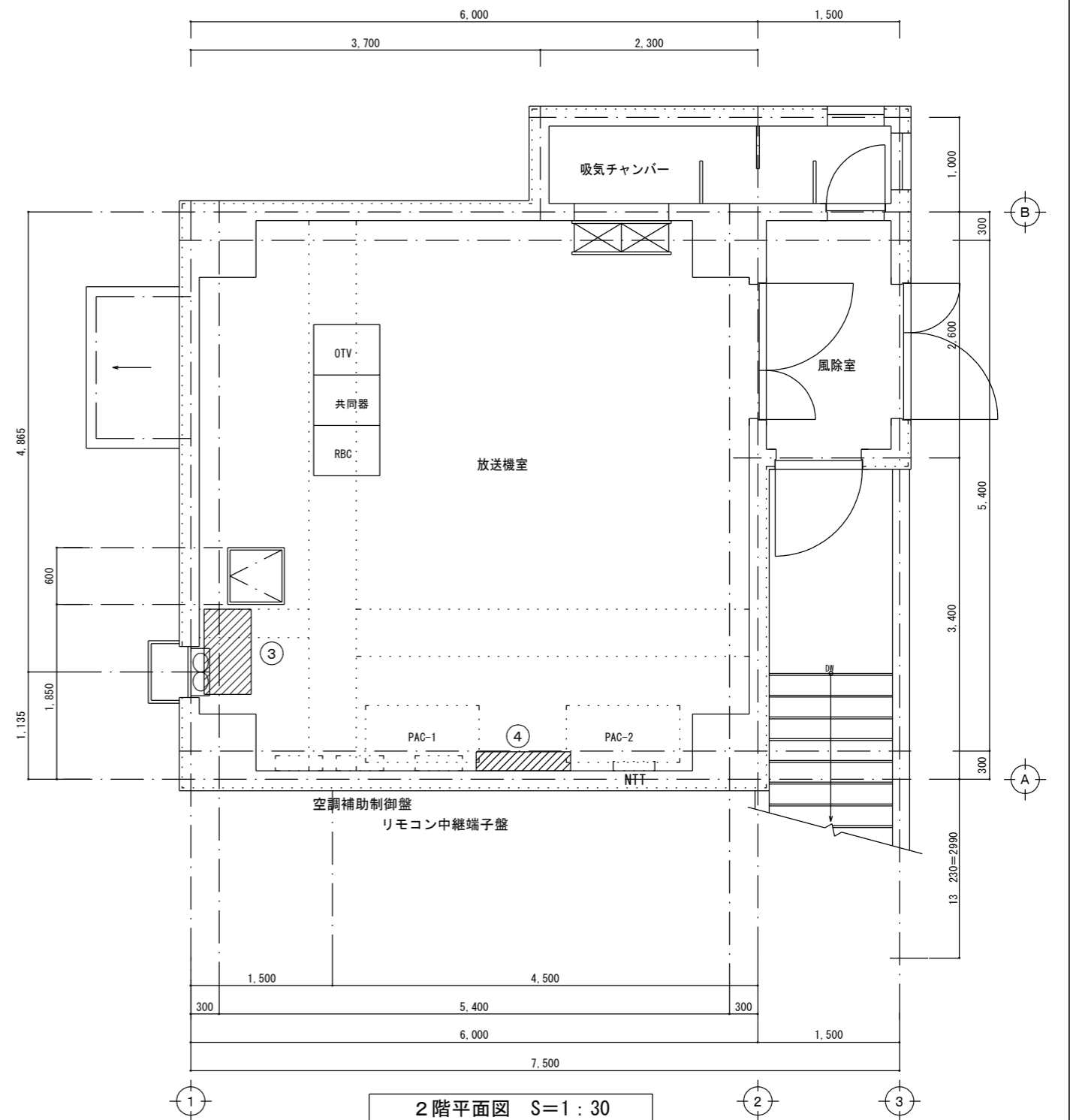
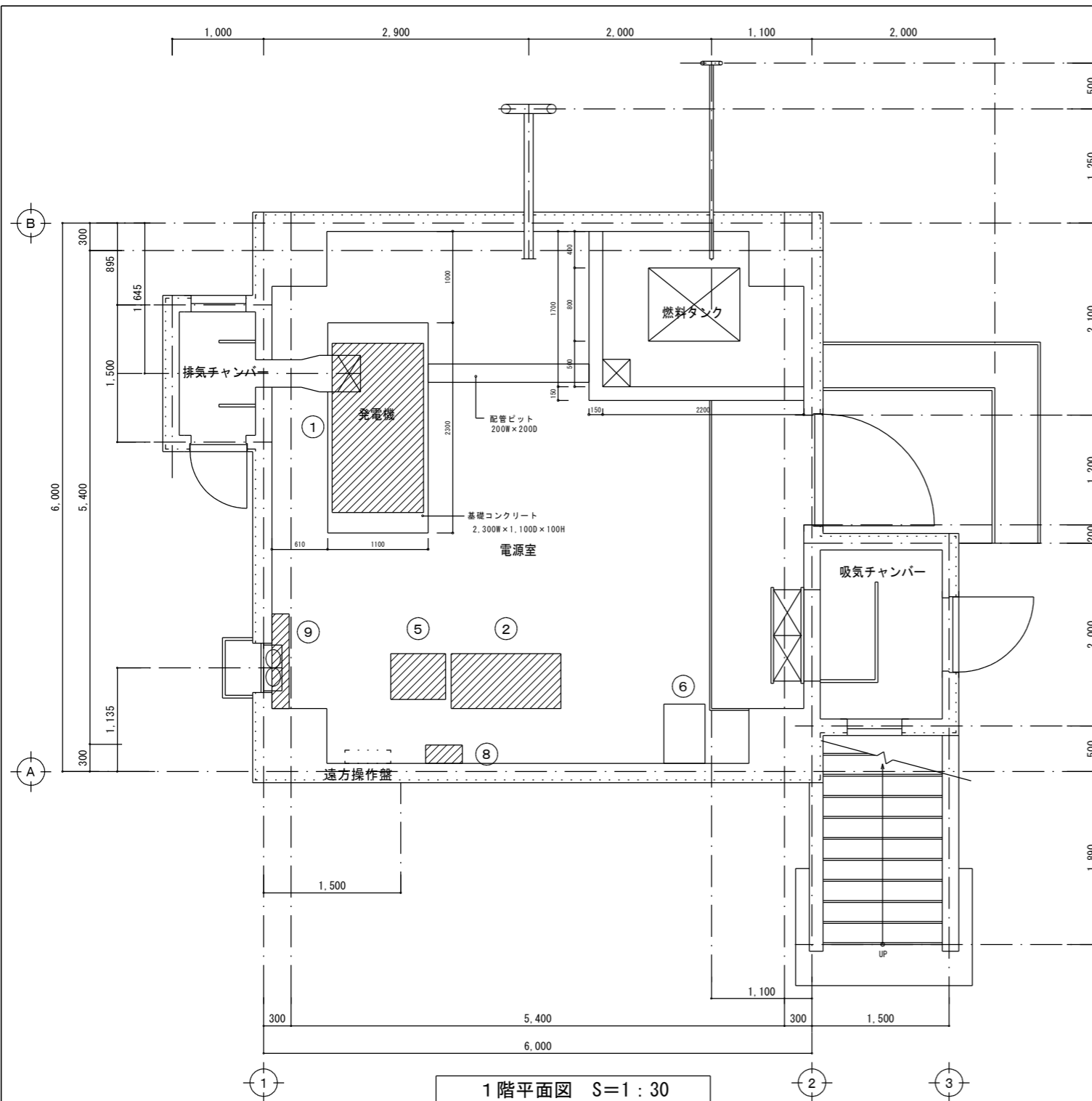


更新機器
③ 放送機盤



電源室

工事名称	放送テレビ中継局発電機及び電源設備等更新工事	工事年度	令和6年度
工事場所	竹富町(西表島)	図面名称	単線系統図(更新後)
発注機関	沖縄県企画部情報基盤整備課	縮尺	S-NO SCALE
概要		図面番号	E-06
検印	管理技術者	設計	製図
	資格者氏名	(株)マキヤ設備設計	
	登録番号	内間 隆夫	
所在地	那覇市若狭2丁目1番7号		

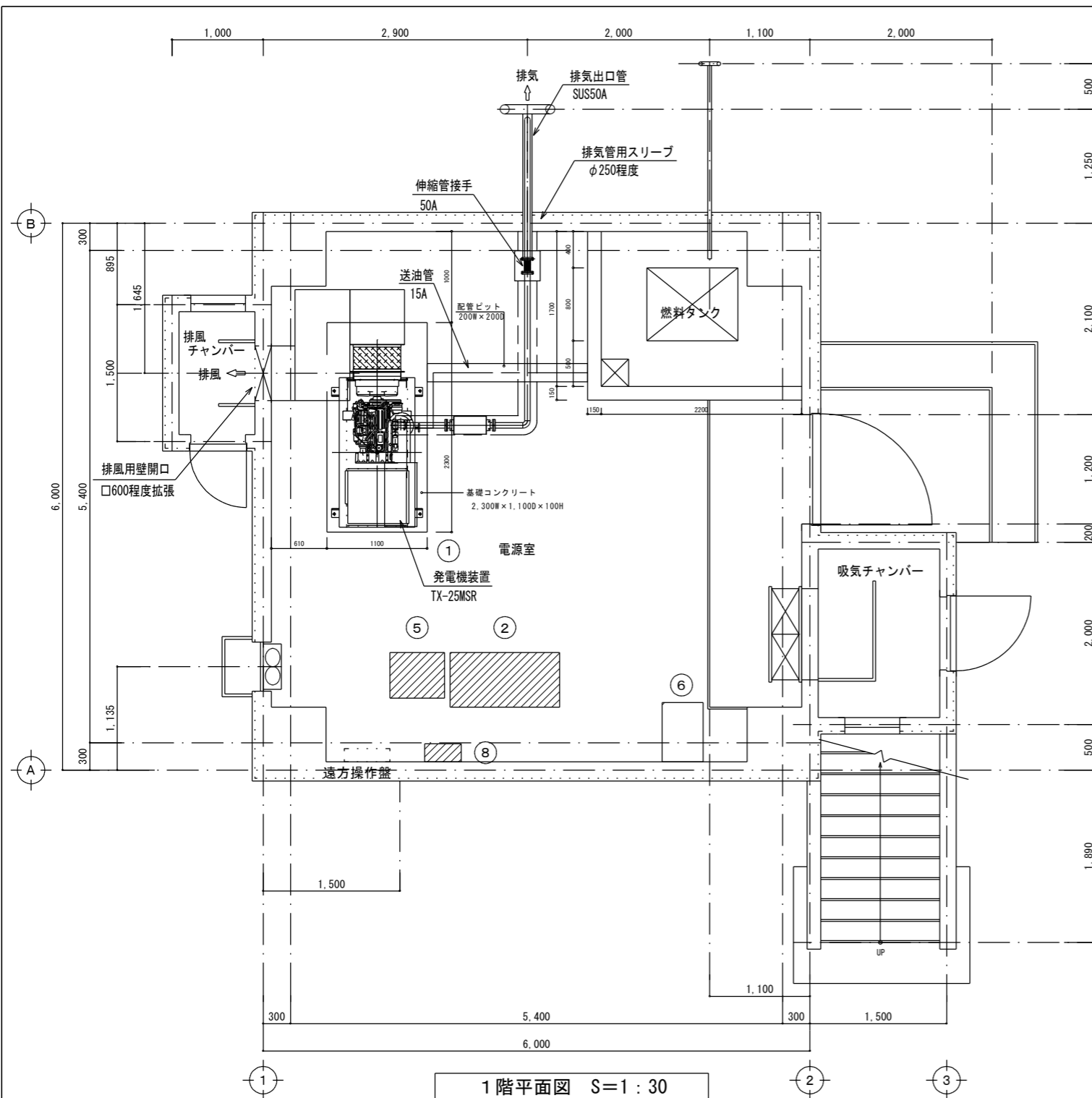


撤去機器一覧				
番号	機器名称	仕様	重量(kg)	寸法(W×L×H)
①	発電機装置	3φ200V 20kVA 1800rpm 空冷式	1,110	1,000W×1,850L×1,700H
②	受配電盤	屋内自立型	800	1,200W×600D×1,950H
③	放送機盤	屋内自立型	250	900W×500D×1,950H
④	電灯動力盤	LP-2 屋内壁掛型	85	1,000W×200D×1,200H
⑤	耐雷トランス	3φ 25kVA	360	600W×500D×1,100H
⑥	変圧器	3φ30kVA (降圧用)	220	340W×550D×785H
⑦	変圧器	3φ30kVA (昇圧用)	220	340W×550D×785H
⑧	受電SW箱	3P100AF	25	400W×200D×500H
⑨	蓄電池 ※撤去のみ	(MSE-300)×12 (23kg/個)	276	1,035W×190D×1,120H
	計		3,346	

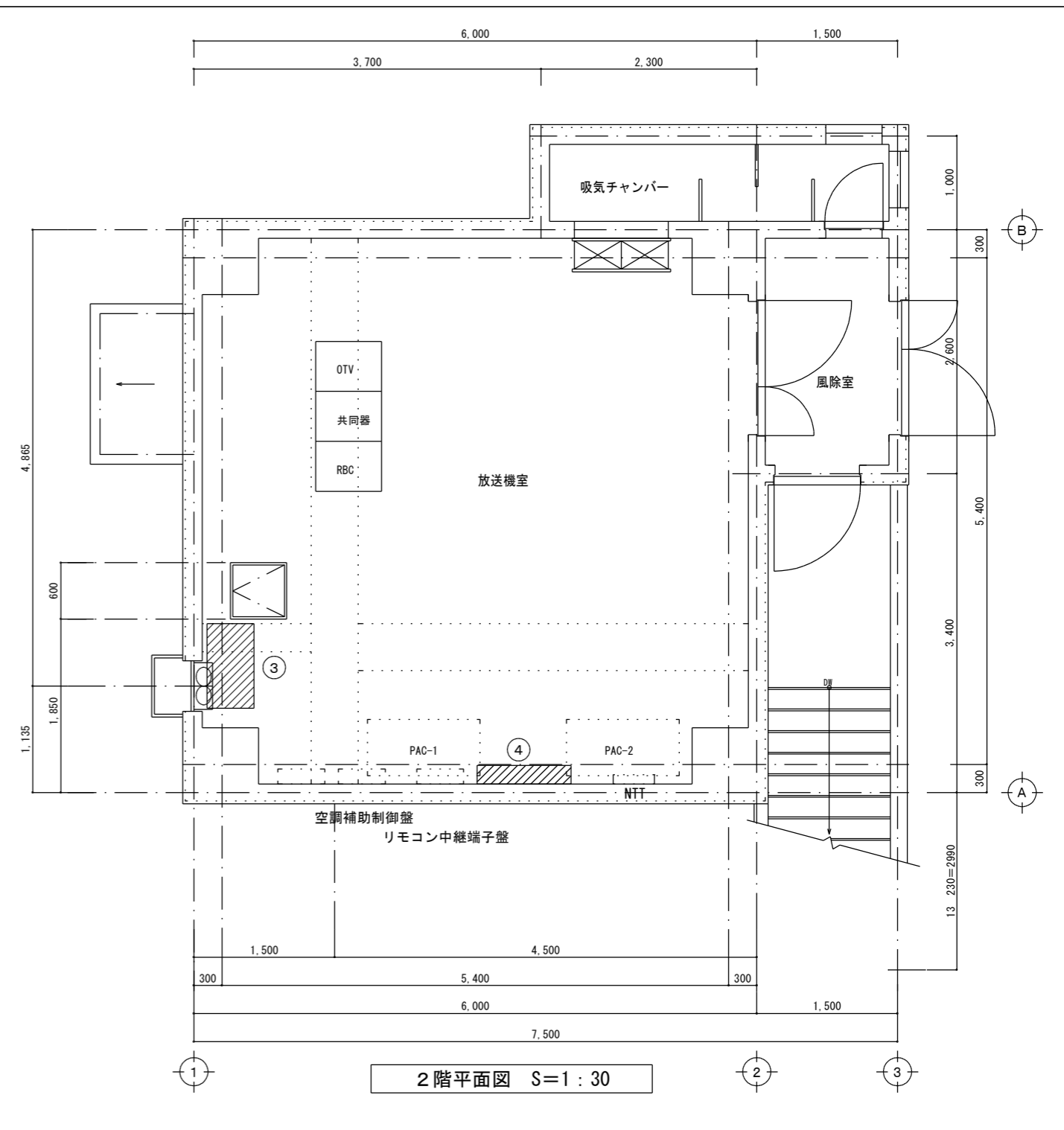
← ※ 屋外設置

 撤去機器を示す。

工事名称	短絡テレビ中継局発電機及び電源設備等更新工事	工事年度	令和6年度
工事場所	竹富町(西表島)	図面名称	電源設備平面図(更新前)
発注機関	沖縄県企画部情報基盤整備課	縮尺	S=1:30(A1), 1:60(A3)
摘要		図面番号	E-07
校印	管理技術者	設計	製図
	資格者氏名	(株)マキヤ設備設計	
	登録番号	内間 隆夫	
	所在地	建築設備士2961-1008P	
			那覇市若狭2丁目1番7号



1階平面図 S=1:30



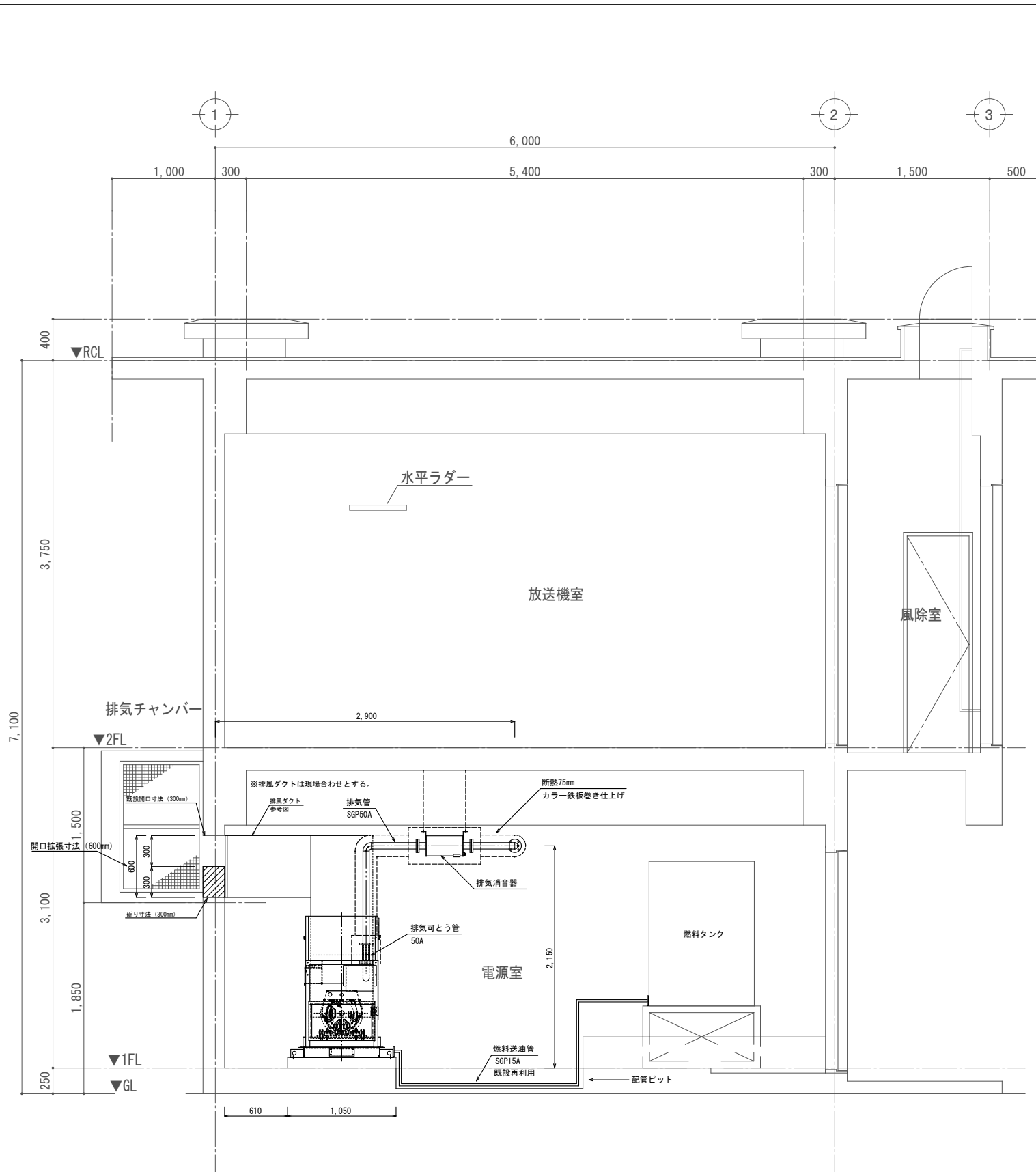
2階平面図 S=1:30

更新機器一覧				
番号	機器名称	仕様	重量 (kg)	寸法 (W×L×H)
①	発電機装置	3φ200V 20kVA 1800rpm 水冷式	745	1,000W×1,850L×1,700H
②	受配電盤	屋内自立型	800	1,300W×650D×1,950H
③	放送機盤	屋内自立型	250	900W×500D×1,950H
④	電灯動力盤	LP-2 屋内壁掛型	85	1,000W×200D×1,200H
⑤	耐雷トランス	3φ25kVA	360	600W×500D×1,100H
⑥	変圧器	3φ30kVA (降圧用)	220	340W×550D×785H
⑦	変圧器	3φ30kVA (昇圧用)	220	340W×550D×785H
⑧	受電SW箱		25	400W×200D×500H
	計		2,705	

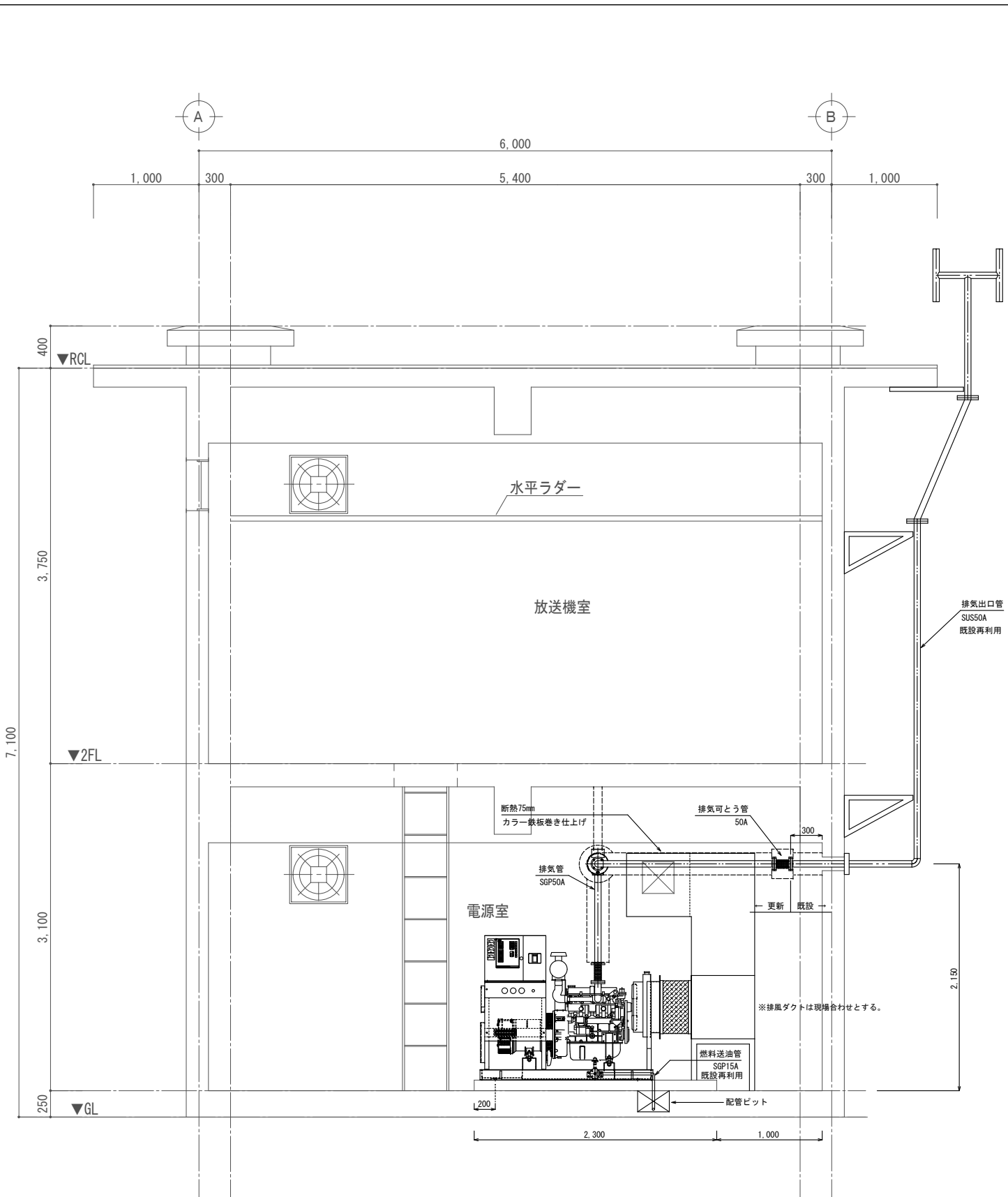
← ※ 屋外設置

更新機器を示す。

工事名称	招納テレビ中継局発電機及び電源設備等更新工事	工事年度	令和6年度
工事場所	竹富町(西表島)	図面名称	電源設備平面図(更新後)
発注機関	沖縄県企画部情報基盤整備課	縮尺	S=1:30(A1), 1:60(A3)
概要		図面番号	E-08
検印	管理技術者	設計	製図
	名称	(株)マキヤ設備設計	
	資格者氏名	内間 隆夫	
	登録番号	建築設備士29G1-1008P	
	所在地	那覇市若狭2丁目1番7号	

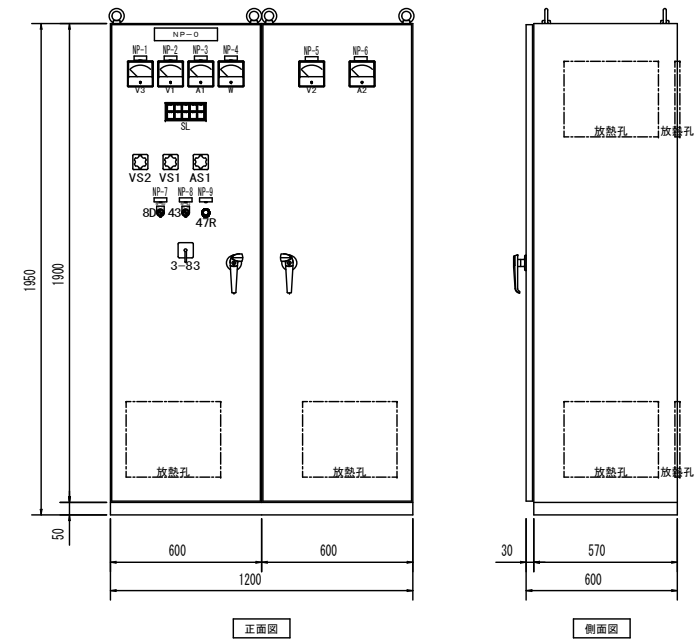
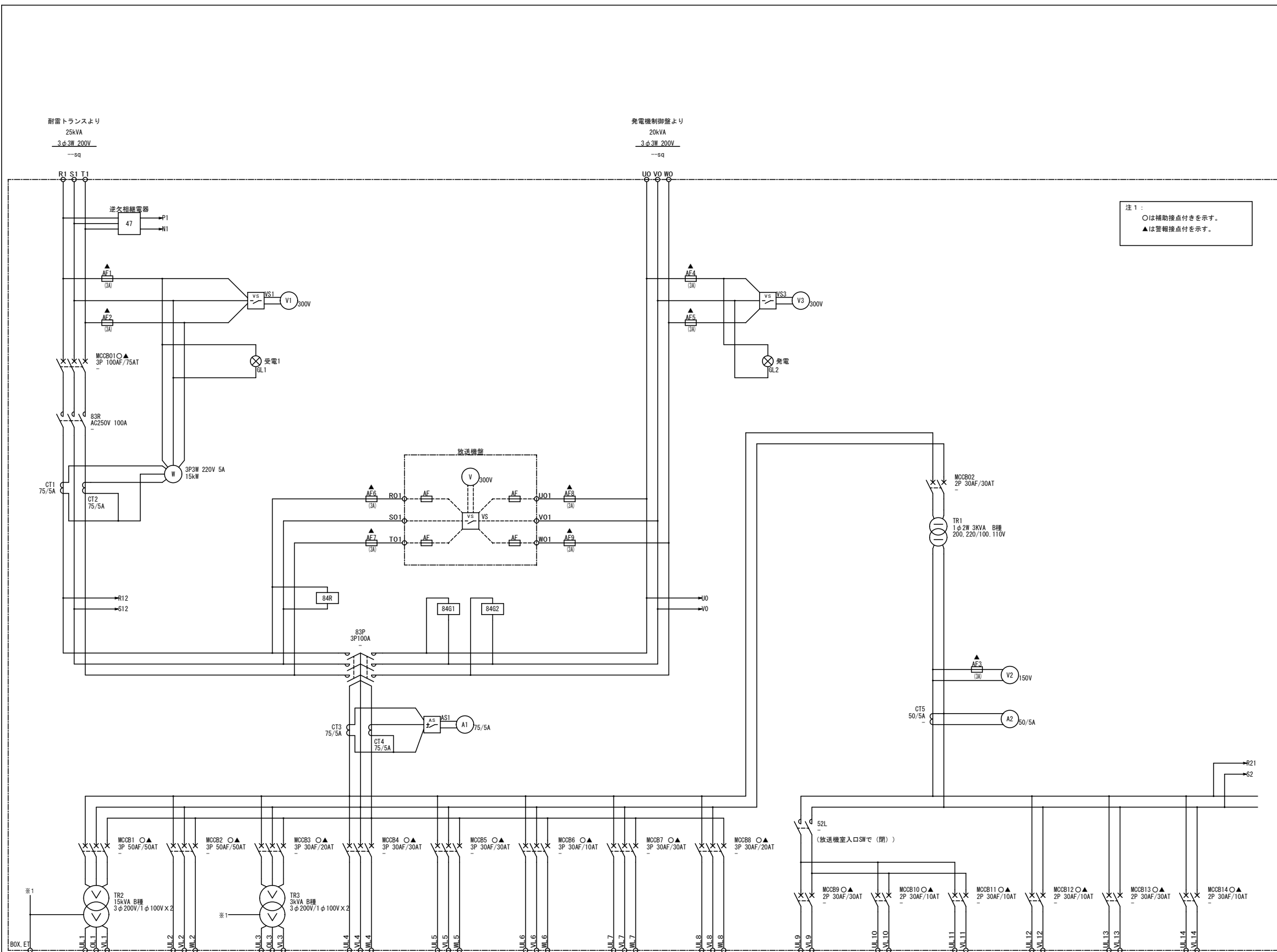


断面図 (1) S=1:25



断面図 (2) S=1:25

工事名称	短納テレビ中継局発電機及び電源設備等更新工事	工事年度	令和6年度
工事場所	竹富町(西表島)	図面名称	電源設備断面図(更新後)
発注機関	沖縄県企画部情報基盤整備課	縮尺	S=1:25(A1), 1:50(A3)
摘要		図面番号	E-09
検印	管理技術者	設計	製
		製	図
		設	計
		製	図
名称	(株)マキヤ設備設計		
資格者氏名	内間 隆夫		
登録番号	建築設備士29G1-1008P		
所在地	那覇市若狭2丁目1番7号		



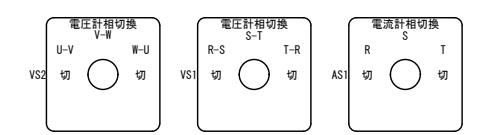
銘板記入文字

記号	記入文字
NP-0	受配電盤
NP-1	発電電圧
NP-2	受電電圧
NP-3	総合電流
NP-4	受電電力
NP-5	100V系電圧
NP-6	100V系電流
NP-7	制御電源
NP-8	制御方式
NP-9	逆欠相表示復帰

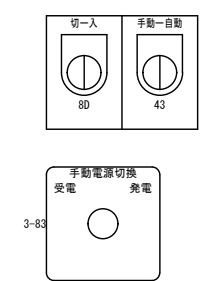
表示灯記入文字

記号	表示灯	記入文字
GL1	受電	受電使用
GL2	逆欠相	逆欠相
GL3	切替異常	切替異常
GL4	発電	発電
RL1	受配電異常	受配電異常
RL2	受電停止	受電停止
RL3	切替異常	切替異常
RL4	受配電異常	受配電異常
RL5	受配電異常	受配電異常

VS, AS記入文字

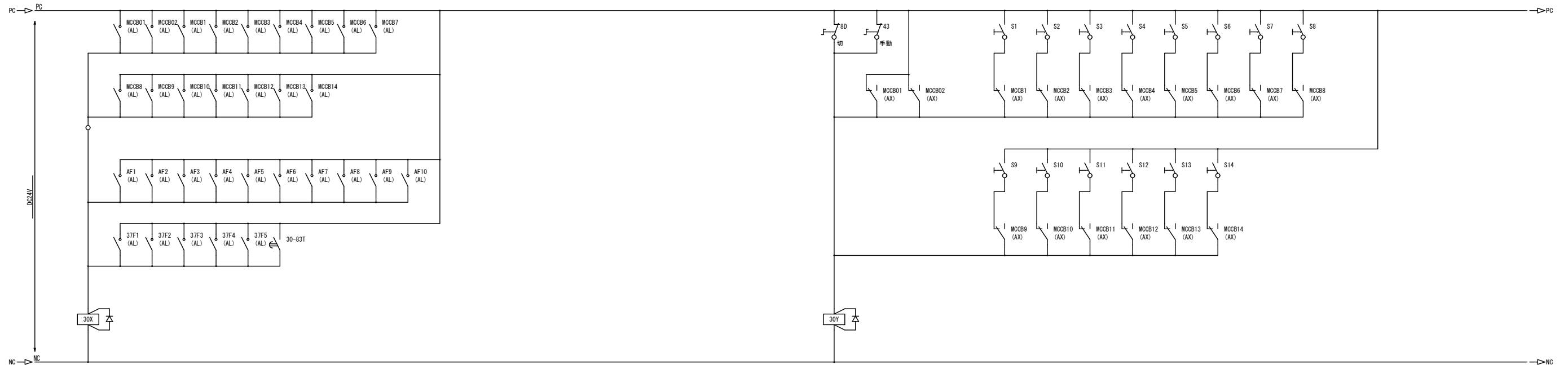
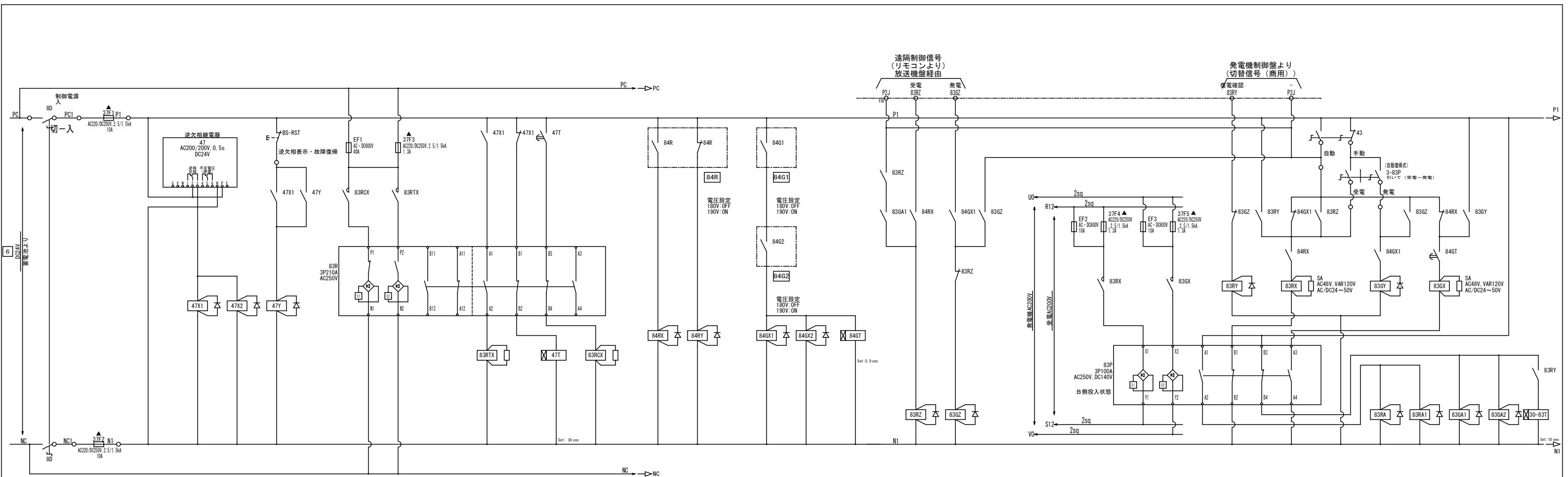


43.3.80記入文字



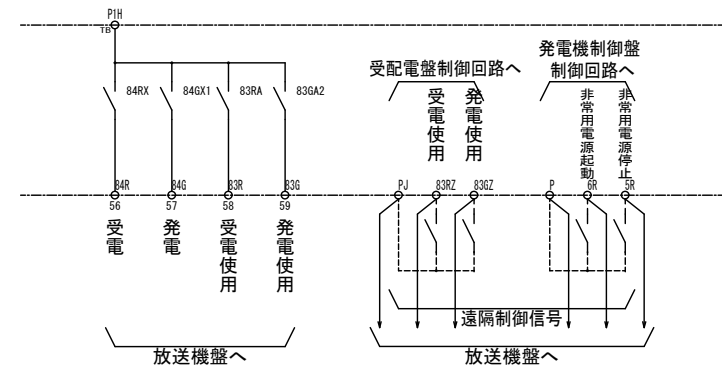
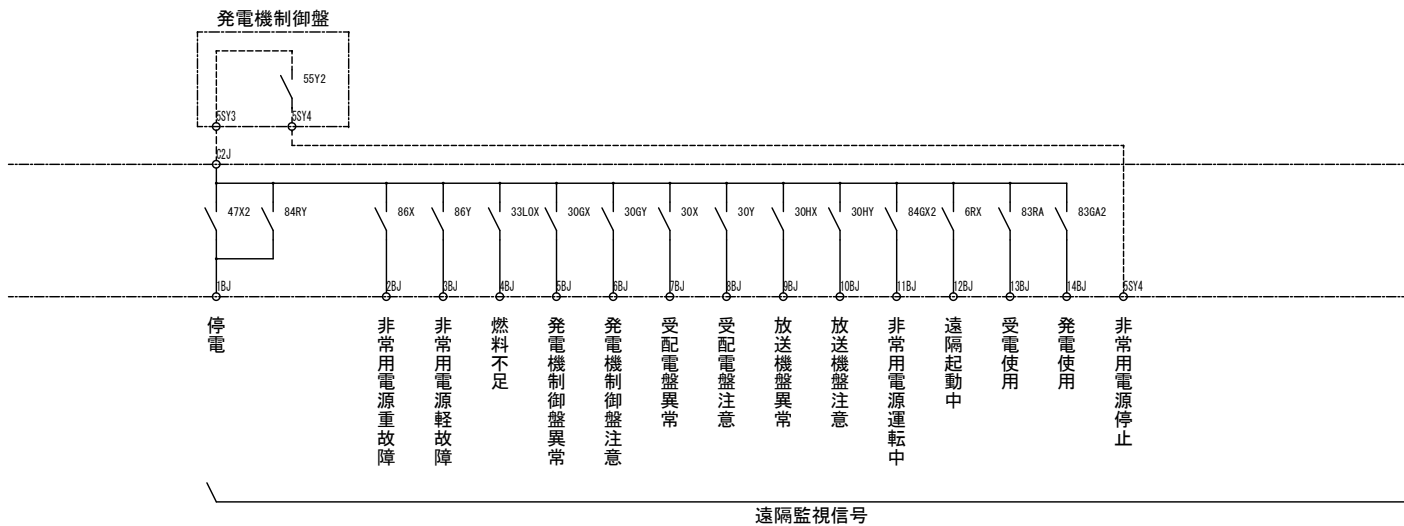
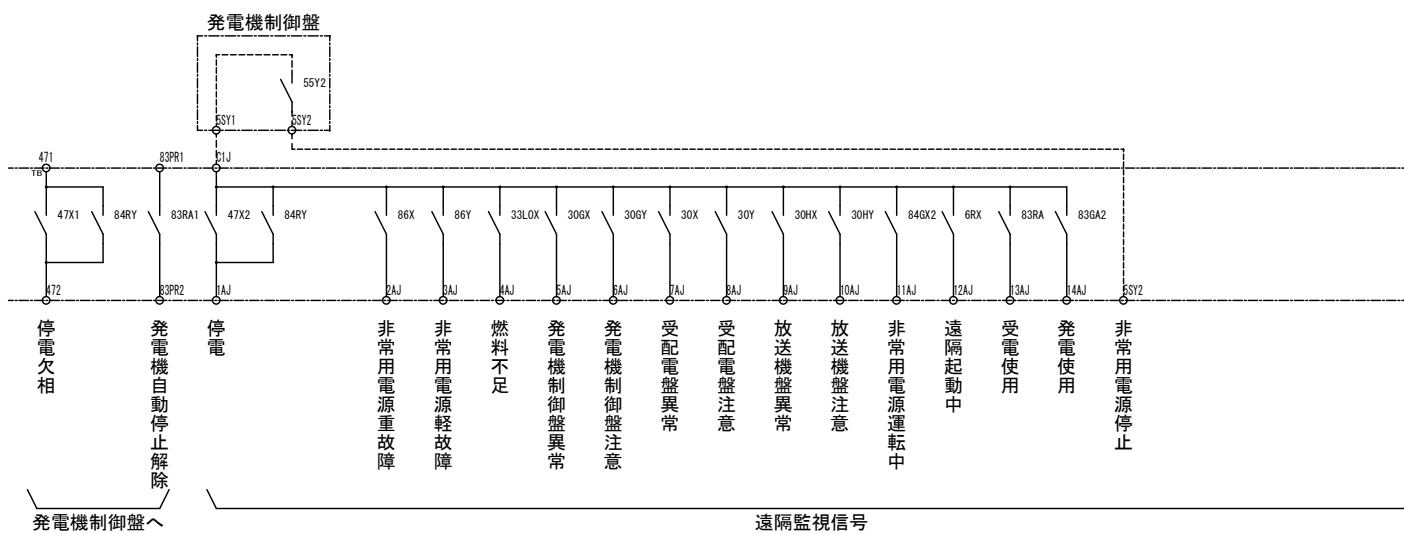
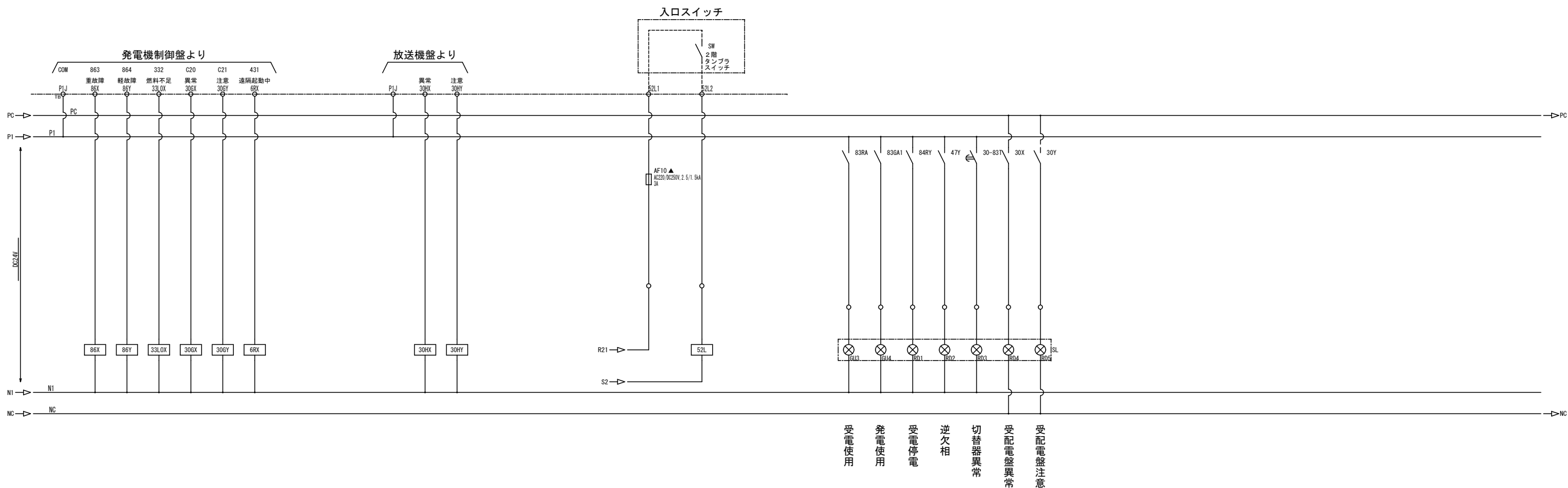
更新前

工事名称	短絡テレビ中継局発電機及び電源設備等更新工事	工事年度	令和6年度
工事場所	竹富町(西表島)	図面名称	受配電盤 外形図・接続図(更新前)
発注機関	沖縄県企画部情報基盤整備課	縮尺	S-NO SCALE
摘要		図面番号	E-10
検印	管理技術者	設計	製
	資格者氏名	(株)マキヤ設備設計 内間 隆夫	
	登録番号	建築設備士29G1-1008P	
	所在地	那覇市若狭2丁目1番7号	



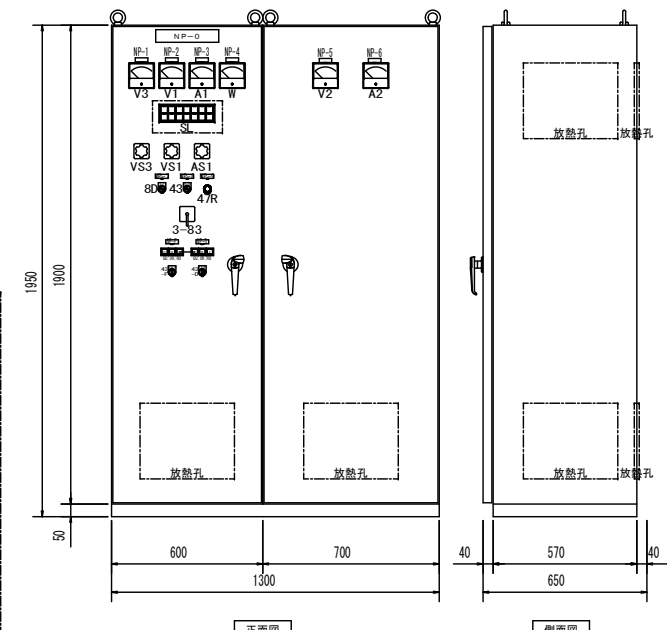
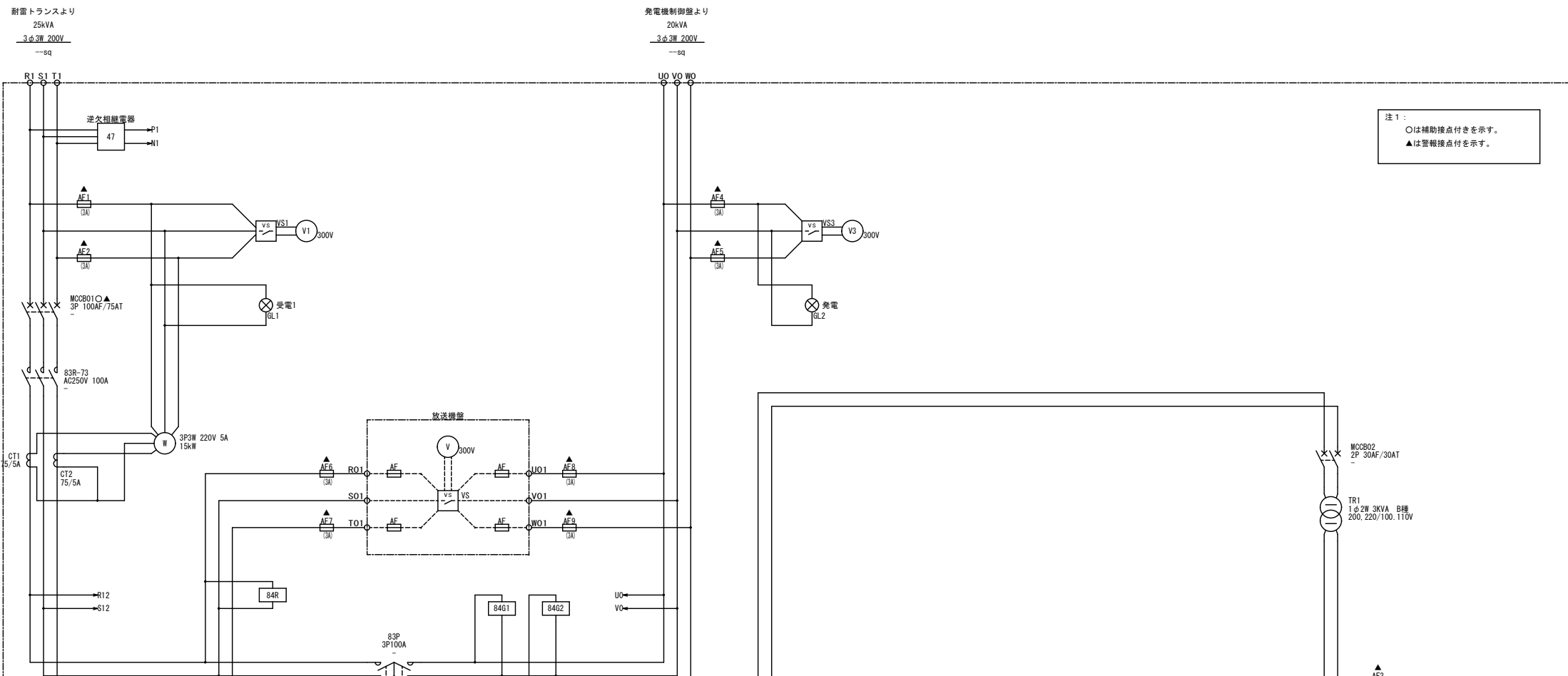
更新前

工事名称	短納テレビ中継局発電機及び電源設備等更新工事	工事年度	令和6年度
工事場所	竹富町(西表島)	図面名称	受配電盤 制御回路図(更新前)-1
発注機関	沖縄県企画部情報基盤整備課	縮尺	S-NO SCALE
摘要		図面番号	E-11
検印	管理技術者	設計	製
		製	図
		計	者
		者	
名称	(株)マキヤ設備設計		
資格者氏名	内間 隆夫		
登録番号	建築設備士29G1-1008P		
所在地	那覇市若狭2丁目1番7号		



更新前

工事名称	短絡テレビ中継局発電機及び電源設備等更新工事	工事年度	令和6年度
工事場所	竹富町(西表島)	図面名称	受配電盤 制御回路図(更新前)-2
発注機関	沖縄県企画部情報基盤整備課	縮尺	S-NO SCALE
摘要		図面番号	E-12
検印	管理技術者	設計	製
	資格者氏名	(株)マキヤ設備設計 内間 隆夫	
	登録番号	建築設備士29G1-1008P	
	所在地	那覇市若狭2丁目1番7号	

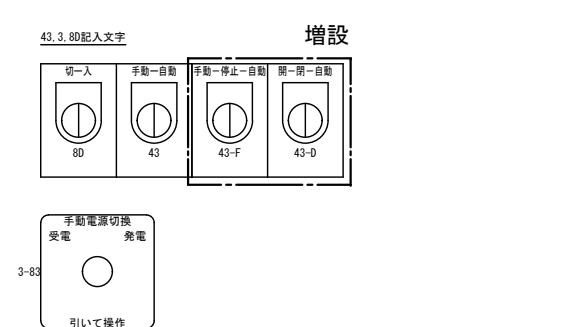
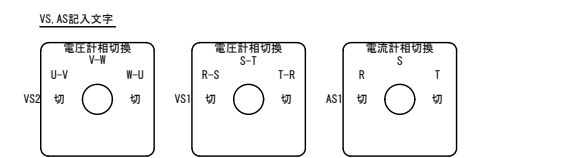


銘板記入文字

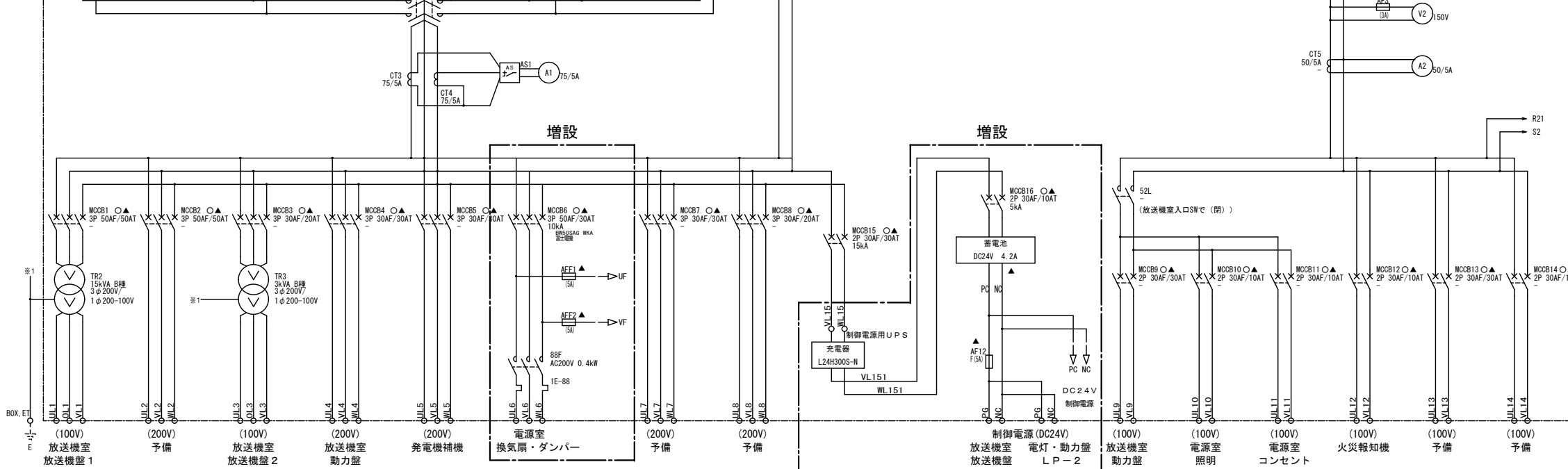
記号	記入文字
NP-0	受配電盤
NP-1	発電電圧
NP-2	受電電圧
NP-3	総合電流
NP-4	受電電力
NP-5	100V系電圧
NP-6	100V系電流
NP-7	制御電源
NP-8	制御方式
NP-9	逆欠相表示復帰
NP-F	電気室換気扇
NP-D	電気室ダンパー

表示灯記入文字

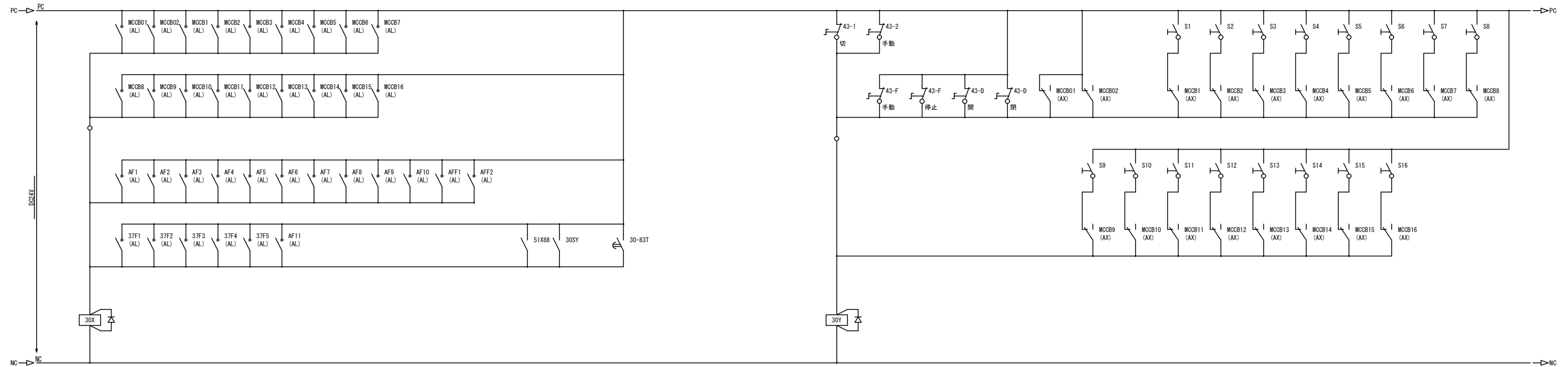
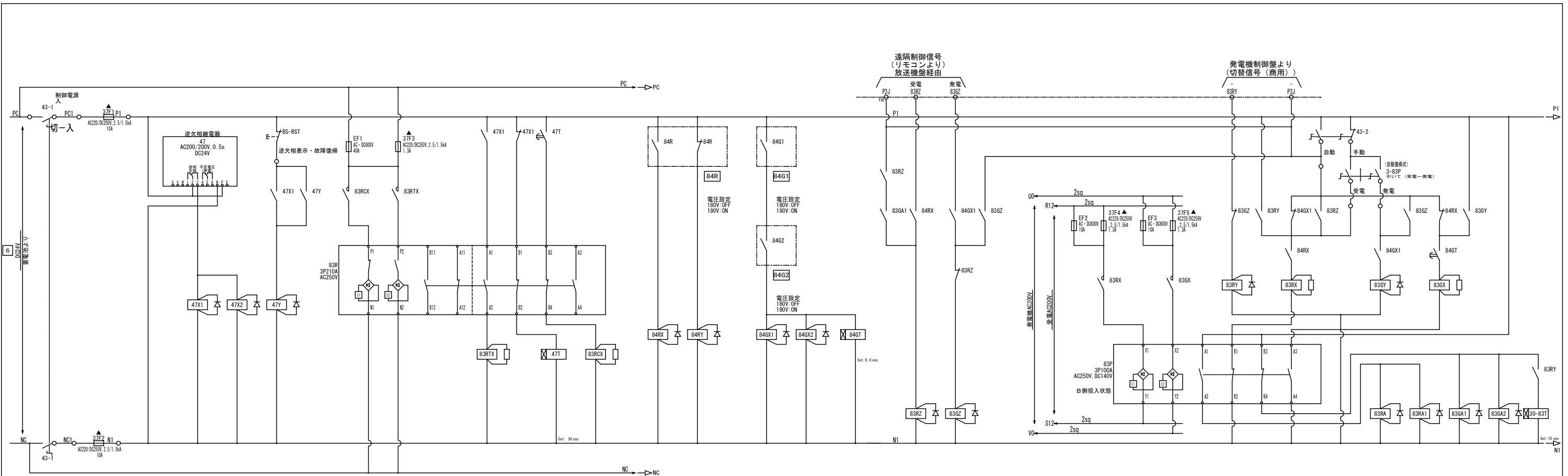
記号	記入文字
GL1	受電
GL5	受電使用
GL3	受電逆欠相
RL3	切替器異常
RL4	受配電盤異常
RL6	火災
SL	受電停電
RL2	逆欠相
GL4	発電使用
GL2	発電
RL5	受配電盤注意
RL7	充電器故障



更新後

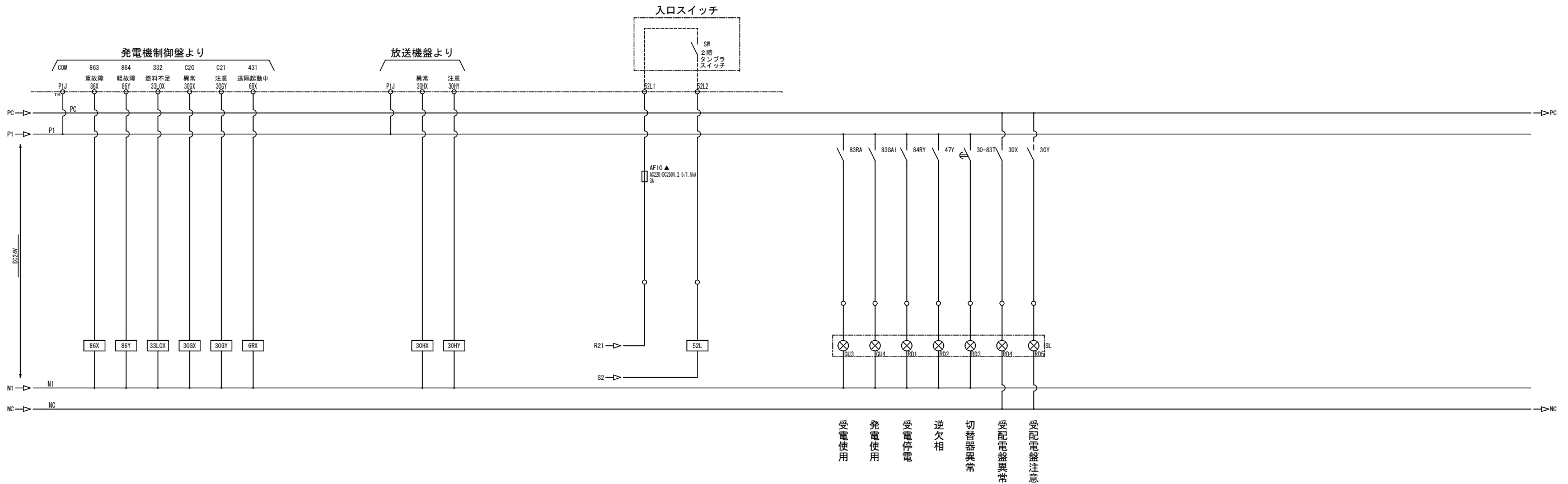


工事名称	短絡テレビ中継局発電機及び電源設備等更新工事	工事年度	令和6年度
工事場所	竹富町(西表島)	図面名称	受配電盤 外形図・接続図(更新後)
発注機関	沖縄県企画部情報基盤整備課	縮尺	S-NO SCALE
摘要		図面番号	E-13
検印	管理技術者	設計	製
		図	設
			計
			者
名称	(株)マキヤ設備設計		
資格者氏名	内間 隆夫		
登録番号	建築設備士29G1-1008P		
所在地	那覇市若狹2丁目1番7号		

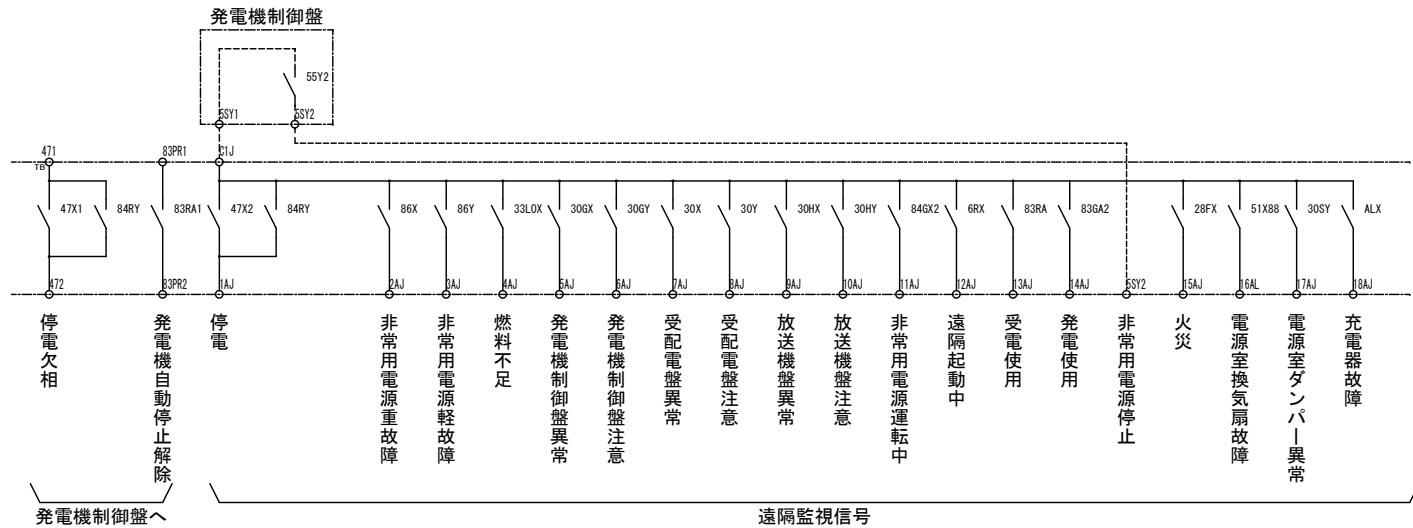


更新後

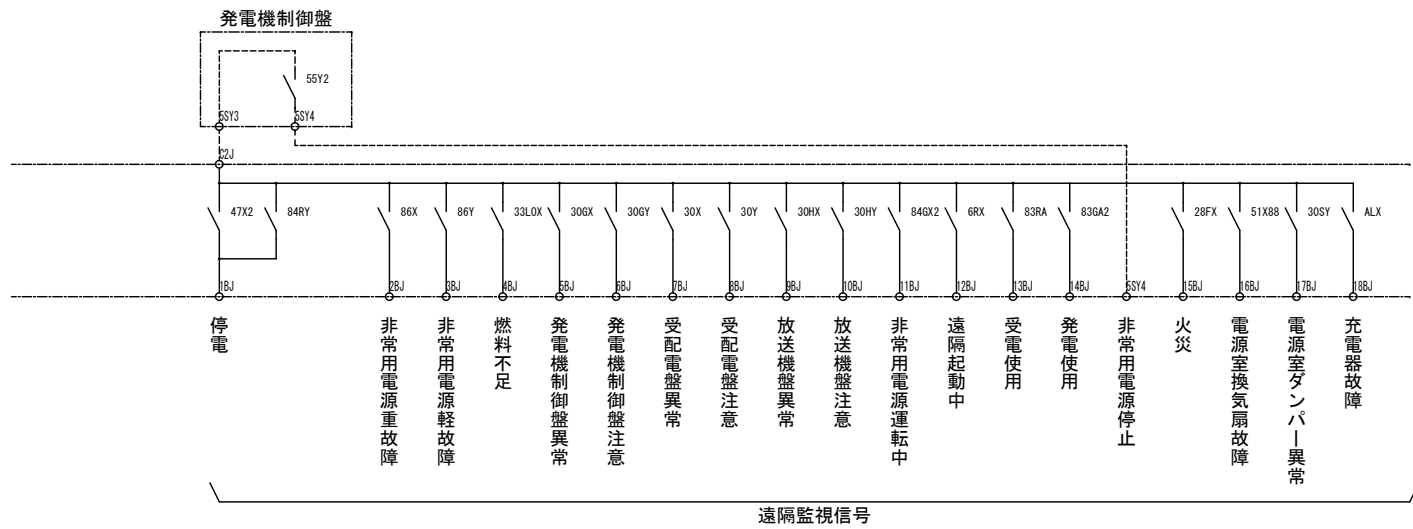
工事名称	沼津テレビ中継局発電機及び電源設備等更新工事	工事年度	令和6年度
工事場所	竹富町(西表島)	図面名称	受配電盤 制御回路図 (更新後) -1
発注機関	沖縄県企画部情報基盤整備課	縮尺	S-NO SCALE
摘要		図面番号	E-14
検印	管理技術者	設計	製
		製	図
	資格者氏名	(株)マキヤ設備設計 内間 隆夫	
	登録番号	建築設備士29G1-1008P	
	所在地	那覇市若狭2丁目1番7号	



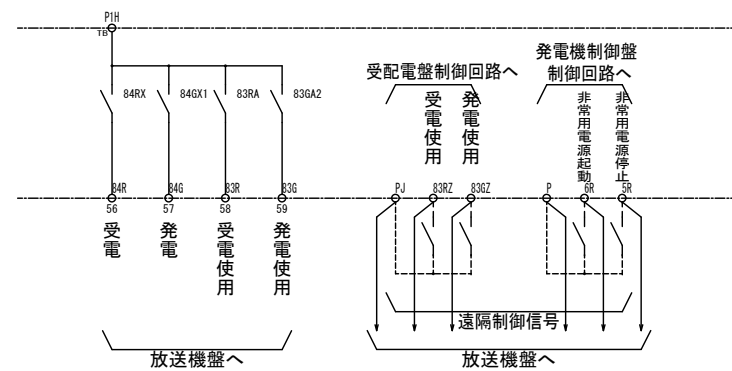
受電使用
 発電使用
 受電停電
 逆欠相
 切替器異常
 受配電盤異常
 受配電盤注意



遠隔監視信号



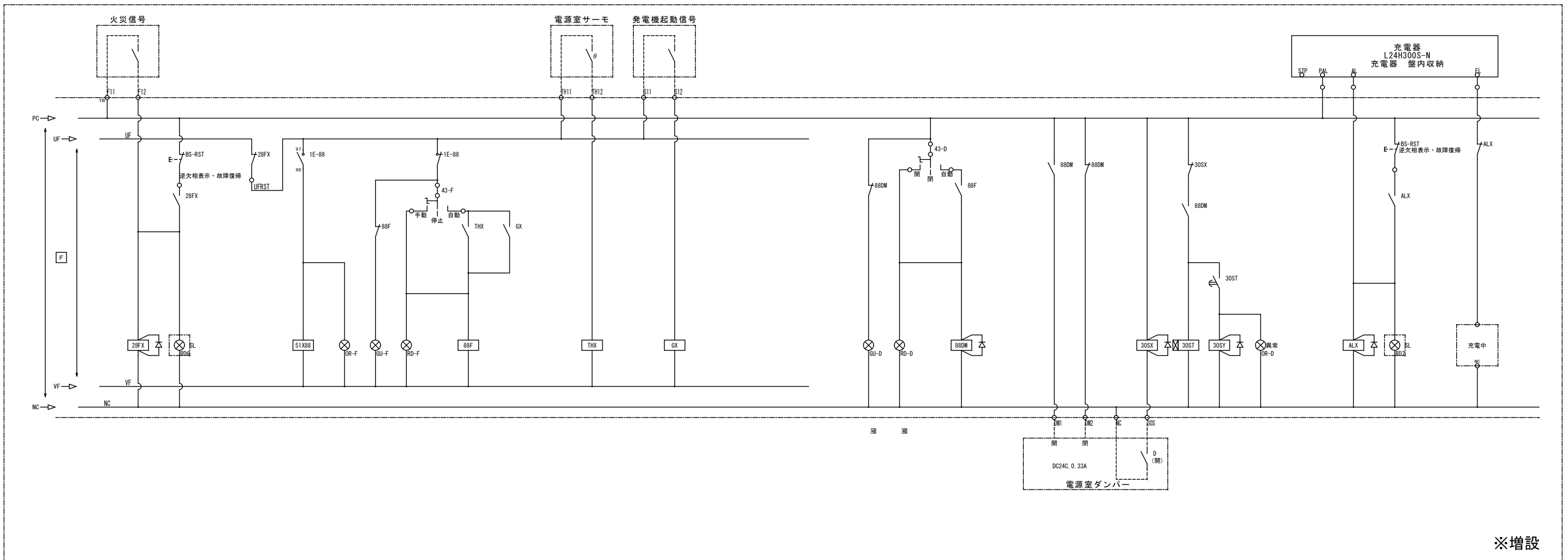
遠隔監視信号



放送機盤へ

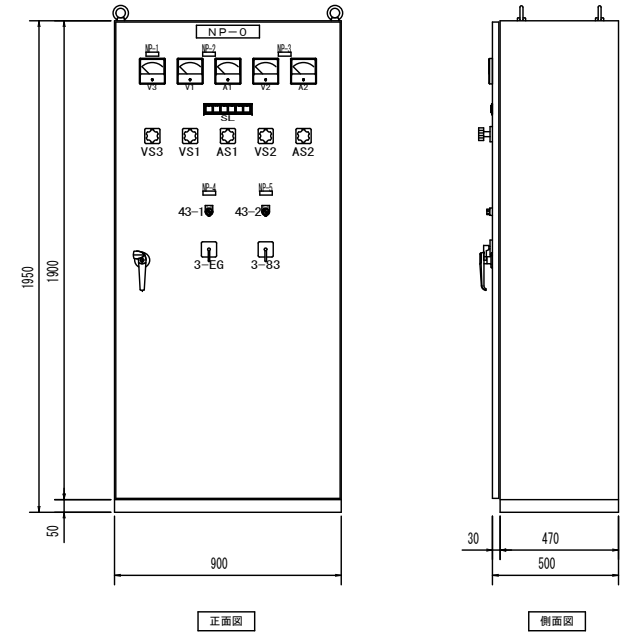
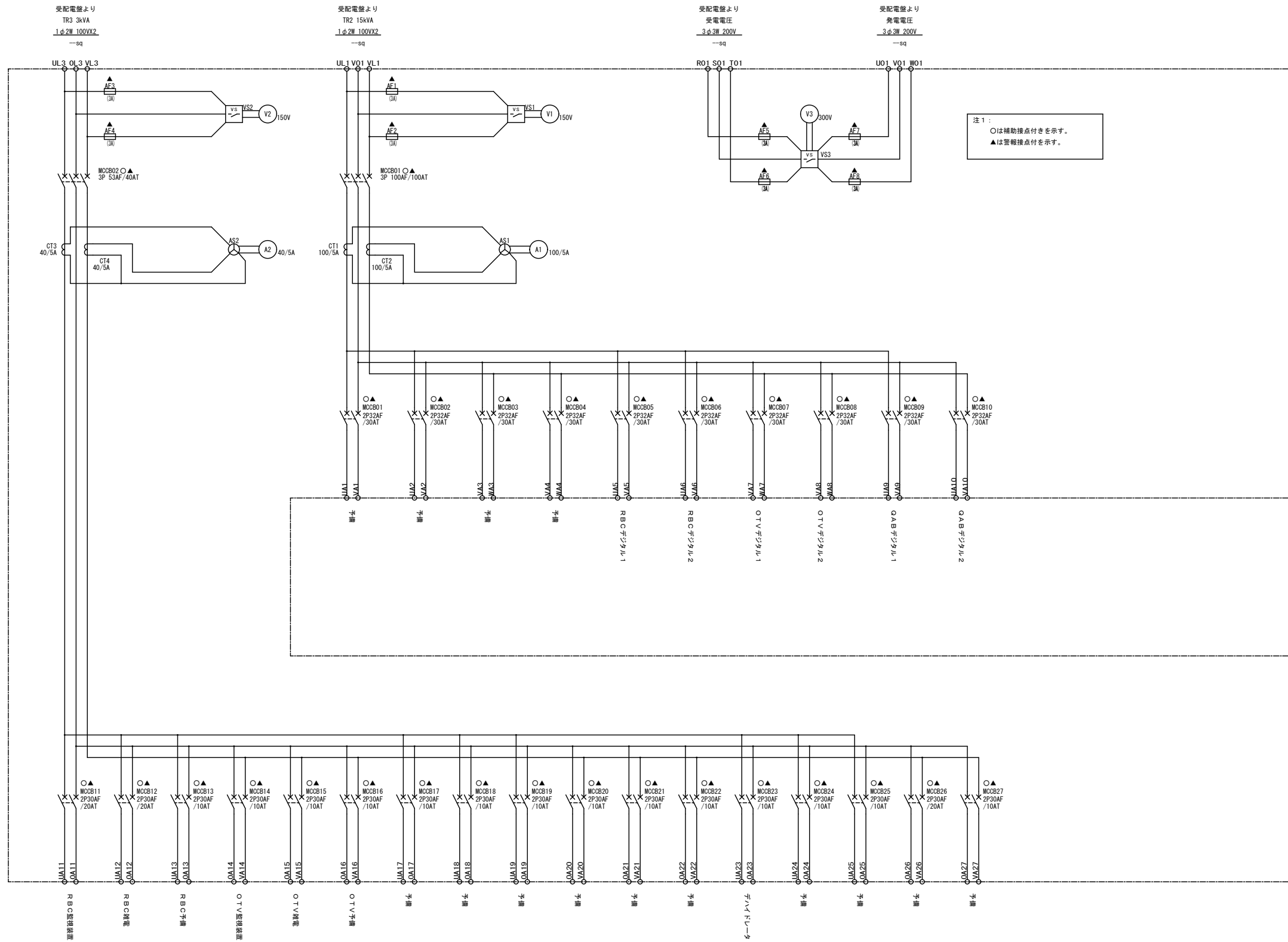
更新後

工事名称	短絡テレビ中継局発電機及び電源設備等更新工事	工事年度	令和6年度
工事場所	竹富町(西表島)	図面名称	受配電盤 制御回路図(更新後)-2
発注機関	沖縄県企画部情報基盤整備課	縮尺	S-NO SCALE
摘要		図面番号	E-15
検印	管理技術者	設計	製
	資格者氏名	(株)マキヤ設備設計 内間 隆夫	
	登録番号	建築設備士29G1-1008P	
	所在地	那覇市若狭2丁目1番7号	



更新後

工事名称	短納テレビ中継局発電機及び電源設備等更新工事	工事年度	令和6年度
工事場所	竹富町(西表島)	図面名称	受配電盤 制御回路図(更新後)-3
発注機関	沖縄県企画部情報基盤整備課	縮尺	S-NO SCALE
摘要		図面番号	E-16
検印	管理技術者	設計	製図
	名称	(株)マキヤ設備設計	
	資格者氏名	内間 隆夫	
	登録番号	建築設備士29G1-1008P	
	所在地	那覇市若狭2丁目1番7号	



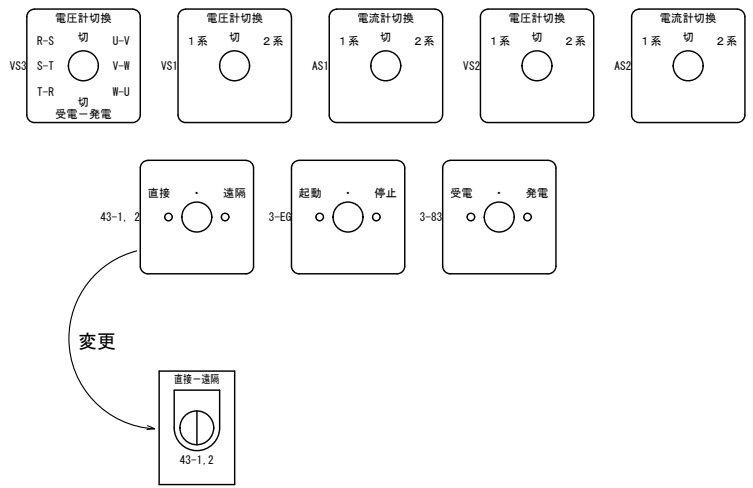
銘板記入文字

記号	記入文字
NP-0	放送機盤
NP-1	受電・発電電圧
NP-2	放送機系
NP-3	共通系
NP-4	発電機操作
NP-5	電源切替操作

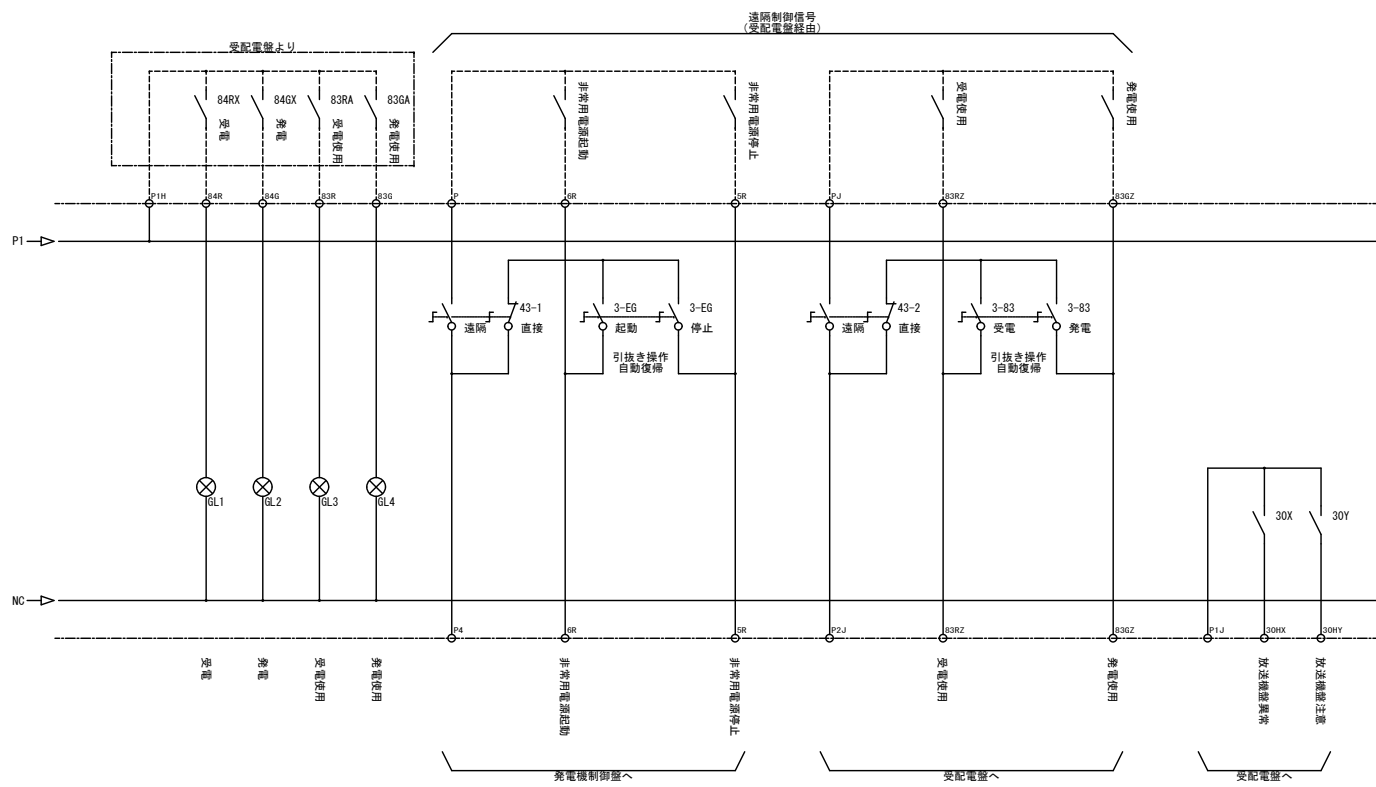
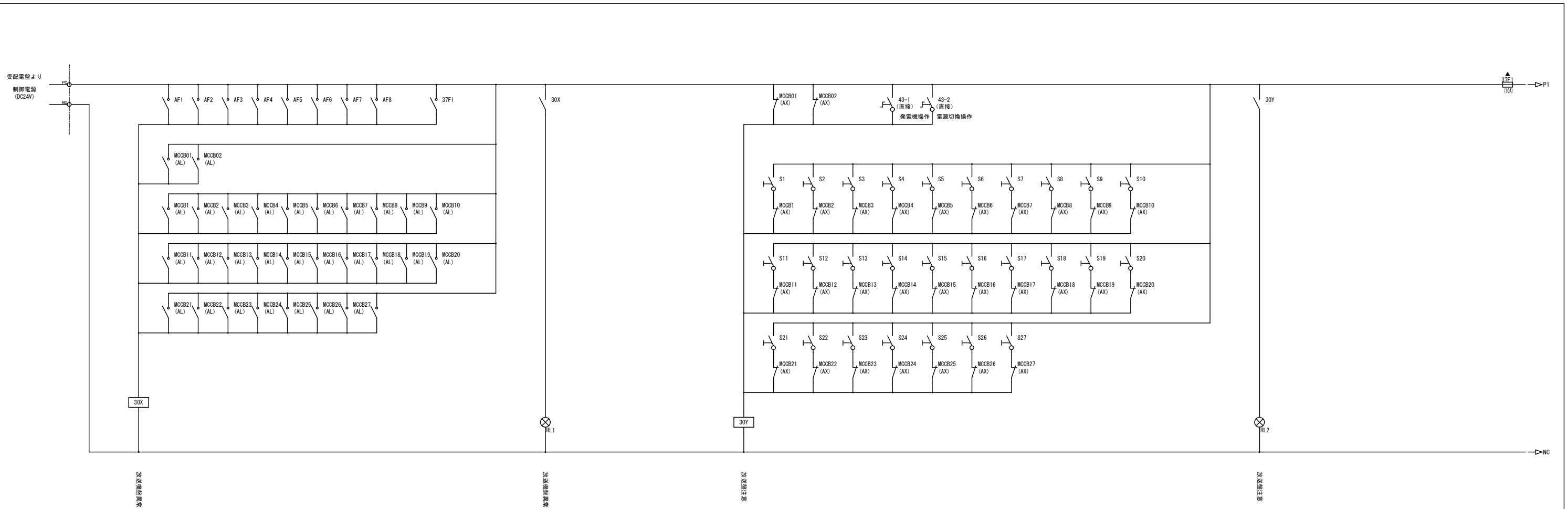
表示灯記入文字

	GL1	GL2	GL3	GL4	RL1	RL2
SL	受電	発電	受電 使用	発電 使用	放送機盤 異常	放送機盤 注意

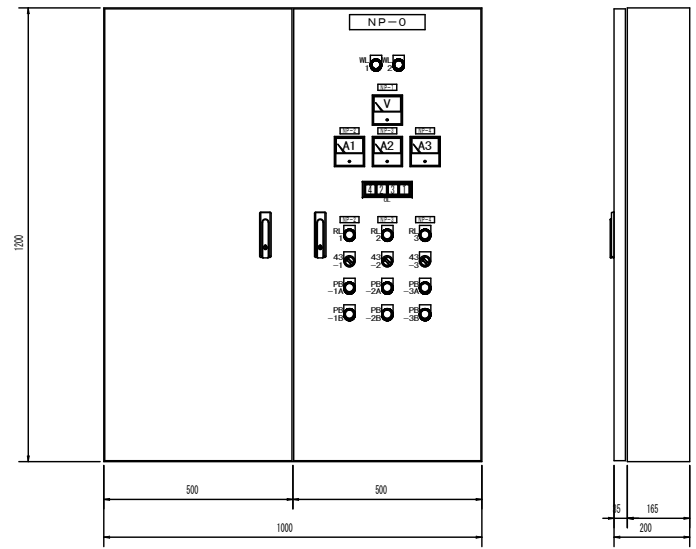
VS, AS, 43, 3記入文字



工事名称	短絡テレビ中継局発電機及び電源設備等更新工事	工事年度	令和6年度
工事場所	竹富町(西表島)	図面名称	放送機盤 外形図・複線図
発注機関	沖縄県企画部情報基盤整備課	縮尺	S-NO SCALE
摘要		図面番号	E-17
検印	管理技術者	設計	製図
	名称	(株)マキヤ設備設計	
	資格者氏名	内間 隆夫	
	登録番号	建築設備士29G1-1008P	
	所在地	那覇市若狭2丁目1番7号	



工事名称	短絡テレビ中継局発電機及び電源設備等更新工事	工事年度	令和6年度
工事場所	竹富町(西表島)	図面名称	放送機盤 制御回路図
発注機関	沖縄県企画部情報基盤整備課	縮尺	S-NO SCALE
摘要		図面番号	E-18
検印	管理技術者	設計	製図
	資格者氏名	(株)マキヤ設備設計 内間 隆夫	
	登録番号	建築設備士29G1-1008P	
	所在地	那覇市若狭2丁目1番7号	



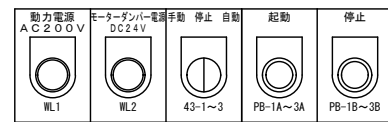
銘板記入文字

記号	記入文字
NP-0	電灯・動力盤LP-2
NP-1	動力回路
NP-2	排気ファンF-2
NP-3	パッケージエアコンPAC-1
NP-4	パッケージエアコンPAC-2
NP-5	
NP-6	

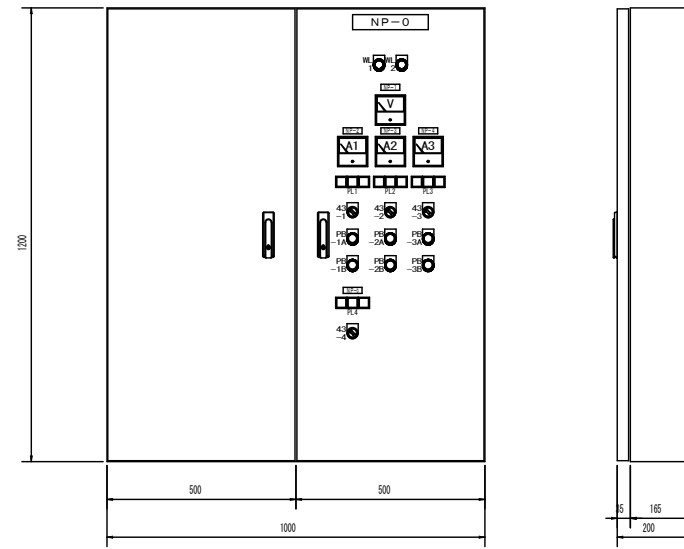
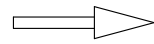
表示灯記入文字

OL-4	OL-2	OL-3	OL-1
ダンパー異常	PAC-1異常	PAC-2異常	換気扇異常

エブロン記入文字



更新前



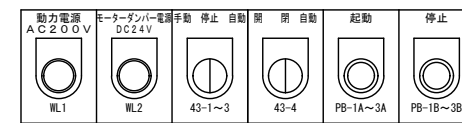
銘板記入文字

記号	記入文字
NP-0	電灯・動力盤LP-2
NP-1	動力回路
NP-2	排気ファンF-2
NP-3	パッケージエアコンPAC-1
NP-4	パッケージエアコンPAC-2
NP-5	モーターダンパー
NP-6	

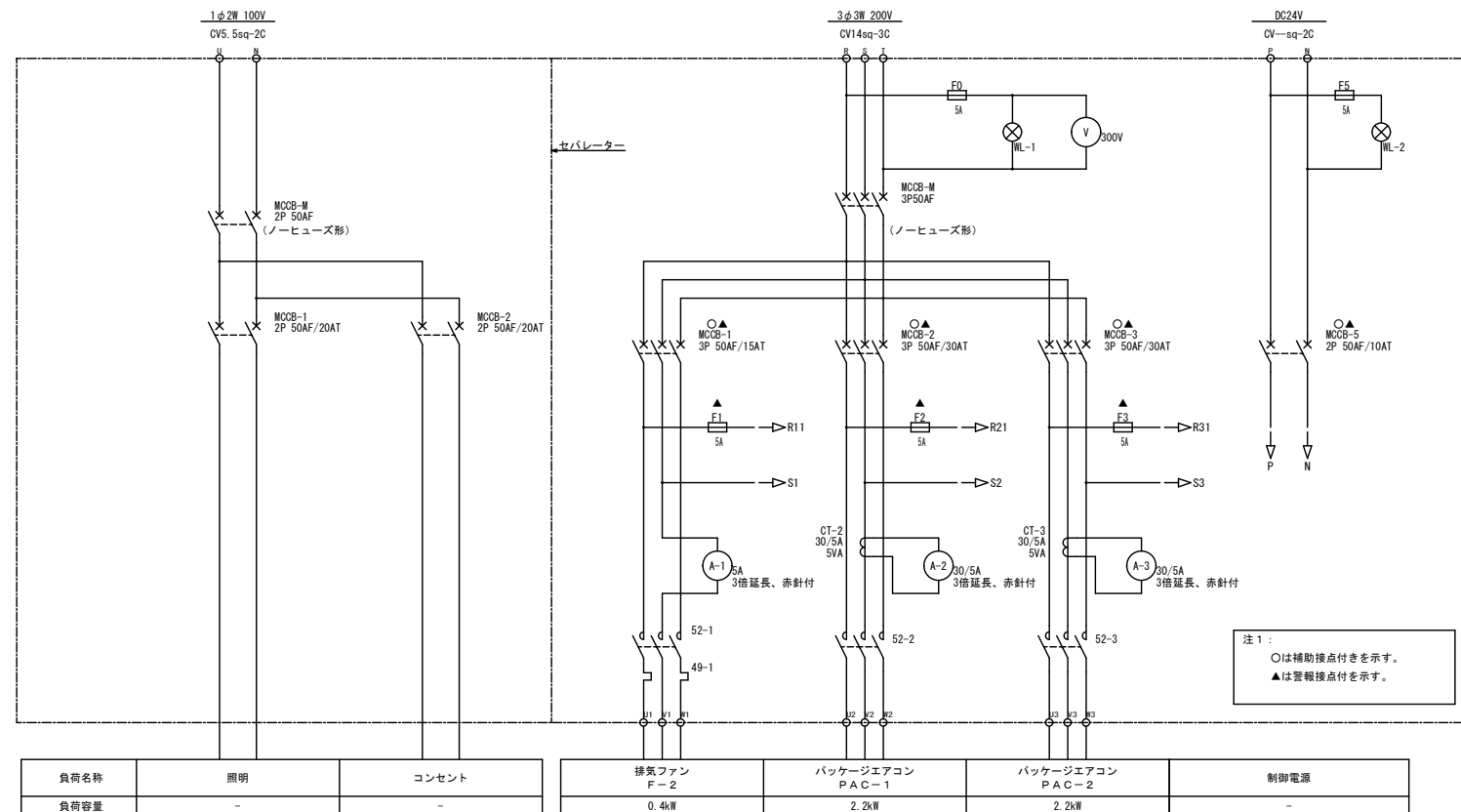
表示灯記入文字

GL-1~3	OL-1~3	RL-1~3	GL-4	OL-4	RL-4
停止	異常	運転	閉	ダンパー異常	開

エブロン記入文字

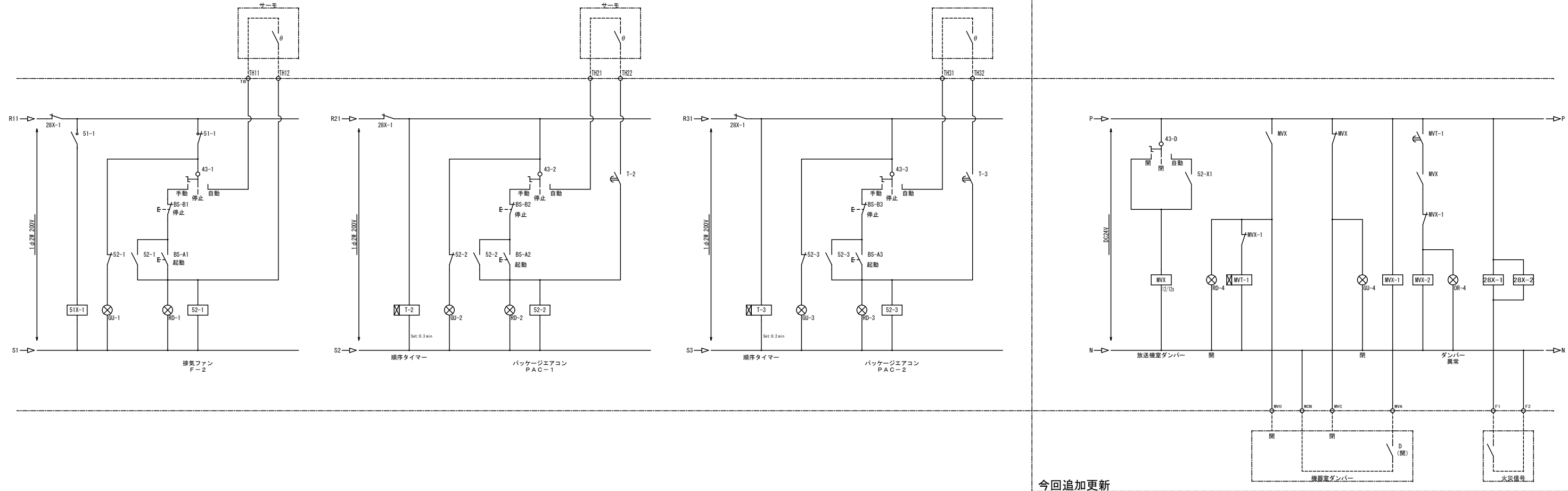


更新後

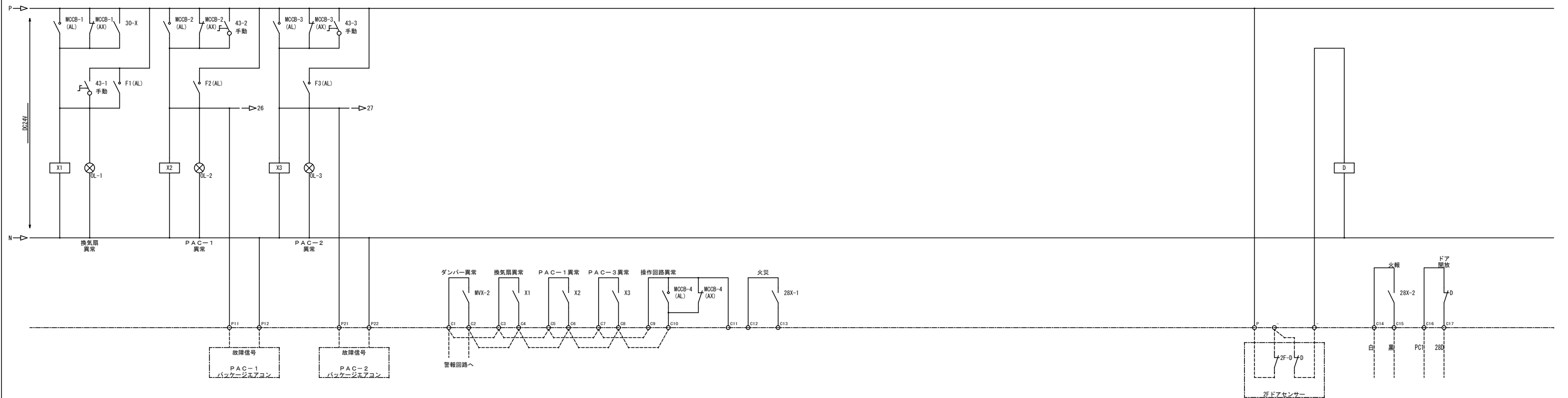


負荷名称	照明	コンセント	排気ファン F-2	パッケージエアコン PAC-1	パッケージエアコン PAC-2	制御電源
負荷容量	-	-	0.4kW	2.2kW	2.2kW	-

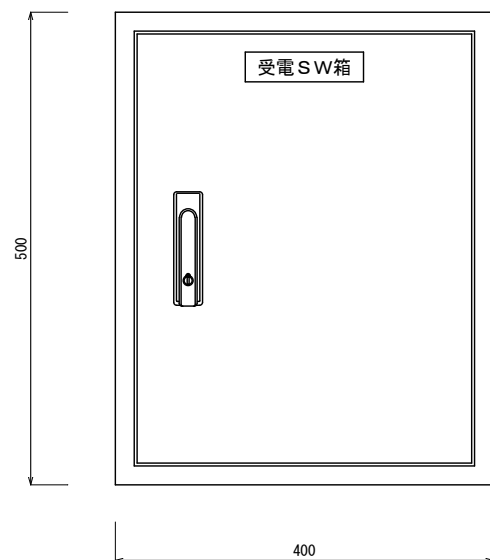
工事名称	福祉テレビ中継局発電機及び電源設備等更新工事	工事年度	令和6年度
工事場所	竹富町(西表島)	図面名称	電灯・動力盤 外形図・複線図
発注機関	沖縄県企画部情報基盤整備課	縮尺	S-NO SCALE
概要		図面番号	E-19
検印	管理技術者	設計	製
			図
名称	(株)マキヤ設備設計		
資格者氏名	内間 隆夫		
登録番号	建築設備士29G1-1008P		
所在地	那覇市若狭2丁目1番7号		



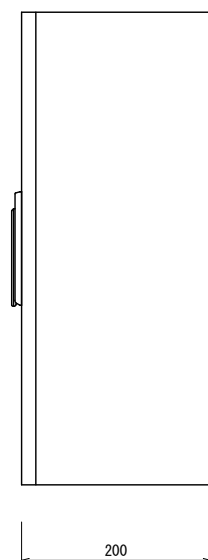
今回追加更新



工事名称	沼津テレビ中継局発電機及び電源設備等更新工事	工事年度	令和6年度
工事場所	竹富町(西表島)	図面名称	電灯・動力盤 制御回路図
発注機関	沖縄県企画部情報基盤整備課	縮尺	S-NO SCALE
摘要		図面番号	E-20
検印	管理技術者	設計	製
	図	設	計
	者	名	称
	資格者氏名	(株)マキヤ設備設計 内間 隆夫	
	登録番号	建築設備士29G1-1008P	
	所在地	那覇市若狭2丁目1番7号	



正面図



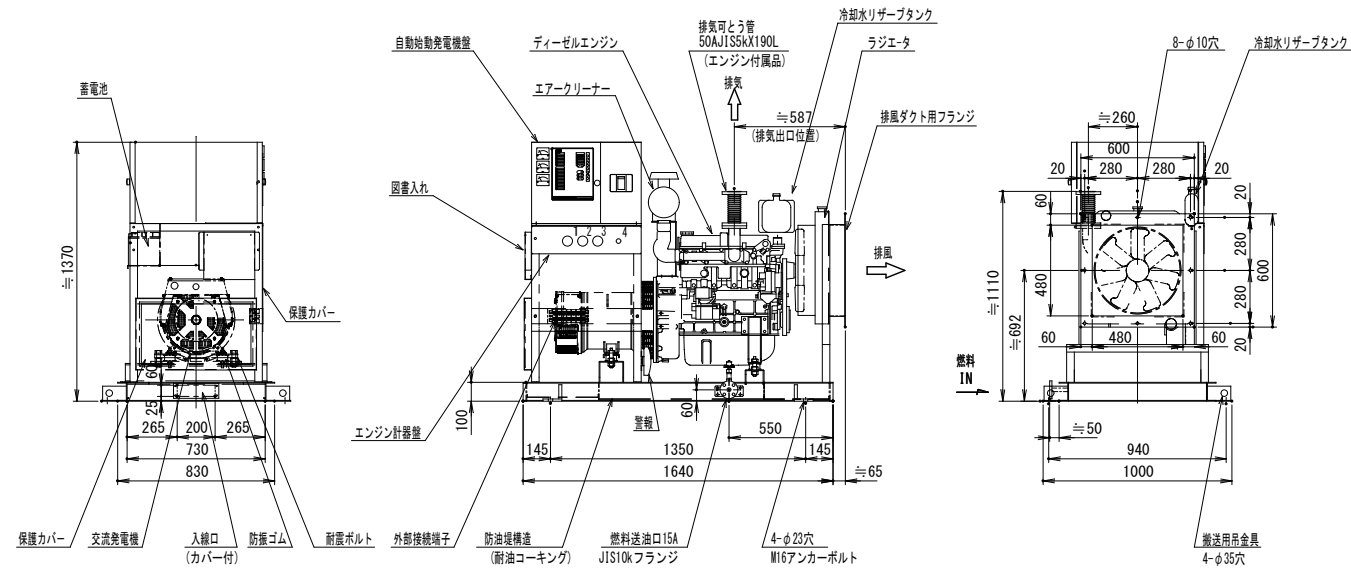
側面図

受電SW箱
鋼板製



工事名称	短納テレビ中継局発電機及び電源設備等更新工事	工事年度	令和6年度
工事場所	竹富町(西表島)	図面名称	受電SW箱 外形図・単線図
発注機関	沖縄県企画部情報基盤整備課	縮尺	S=NO SCALE
摘要		図面番号	E-21
検印	管理技術者	設計	製図
		名称	(株)マキヤ設備設計
		資格者氏名	内間 隆夫
		登録番号	建築設備士29G1-1008P
		所在地	那覇市若狭2丁目1番7号

外形図
S=1/40



エンジン計器盤 詳細

No.	名称	No.	名称
1	潤滑油圧力計	3	冷却水温度計
2	潤滑油温度計	4	停止

仕様書

仕様書				
用途	消防法適合品・非常用予備電源・即時長時間形			
設置場所	屋内			
運転方式	全自動・手動方式及び試験スイッチ採用			
使用条件	周囲温度	-5~40℃		
	湿度	最高相対湿度 85%		
	高度	海拔 150m迄		
適用規格	JIS・JEC・JEM・NEGA			
騒音値	本体より1mにて 105dB (Aスケール)平均値			
発電機盤構成	自動始動停止装置・保護装置・励磁装置			
	主回路閉閉装置・計測装置			
計測装置	発電機側	交流電圧計・交流電流計・直流電圧計・デジタル積算時間計・デジタル周波数計		
	エンジン側	潤滑油圧力計・潤滑油温度計 冷却水温度計・停止押ボタン		
保護・警報装置	項目	動作状態	警報	エンジン停止
	油圧低下	0.05±0.01MPa以下	○	○
	水温上昇	101±2℃以上	○	○
	始動渋滞	始動失敗	○	○
	過回転	115±5%以上	○	○
	過電流	115±5%以上	○	○
	燃料油最低油量	燃料タンクより 信号が発信された時	○	○
	緊急停止	緊急停止押ボタンを押した時	○	○
漏油	センサーが検知した時	○	○	

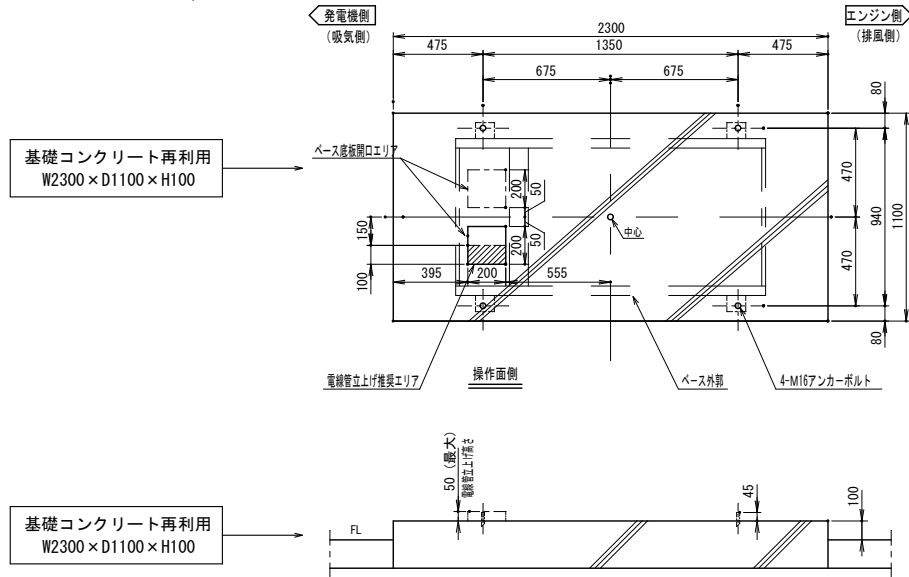
エンジン発電機仕様書

エンジン		発電機	
形式	4サイクル水冷頭上弁式	容量	20kVA/16kW
燃焼室形式	渦流室式	電圧	200V
給気方式	無過給式	電流	57.7A
冷却方式	ラジエータ方式	定格	1時間超(過負荷110%30分)
シリンダー数	4	相数	3相3線
定格出力	33.5kW	極数	4P
回転速度	1800min ⁻¹	周波数	60Hz
始動方式	セルモーター	回転速度	1800min ⁻¹
充電方式	自動充電方式	力率	0.8 (遅れ)
蓄電池	消防法認定品REH24-24V	耐熱クラス	180(H)
使用燃料	軽油 別置タンク(所掌外)	始動	40秒
装置質量	約 745kg	塗装色	製造者標準

- * 特記仕様: 保守運転タイマ付
- : ベース~溶融亜鉛メッキ処理
- : 連続168時間運転仕様~潤滑油補助タンク付

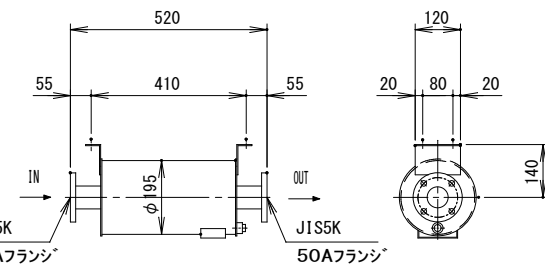
基礎図

S=1/40



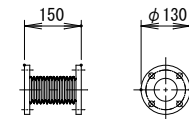
排気消音器

天吊式一次
騒音値: 105dB以下
質量: 約12kg
S=1/20

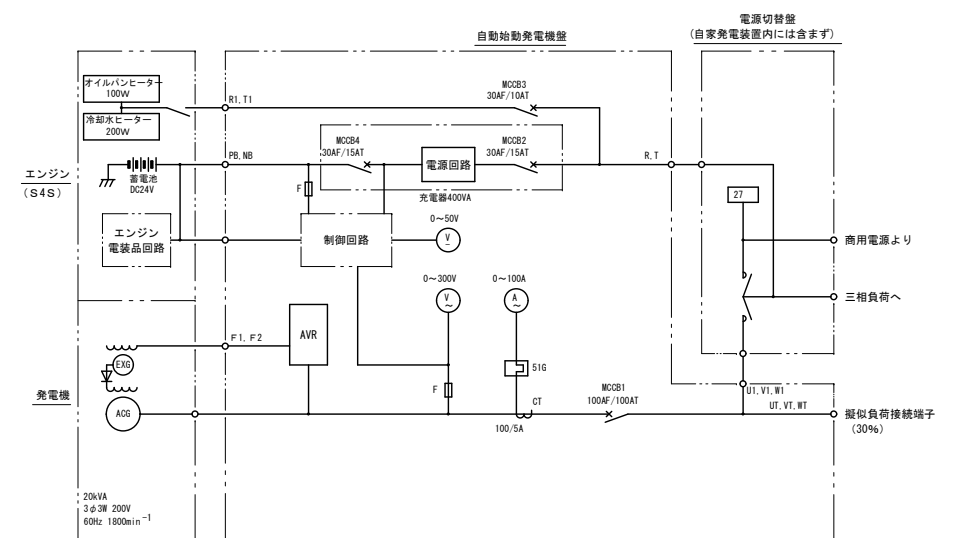


伸縮管接手

S=1/20



単線結線図



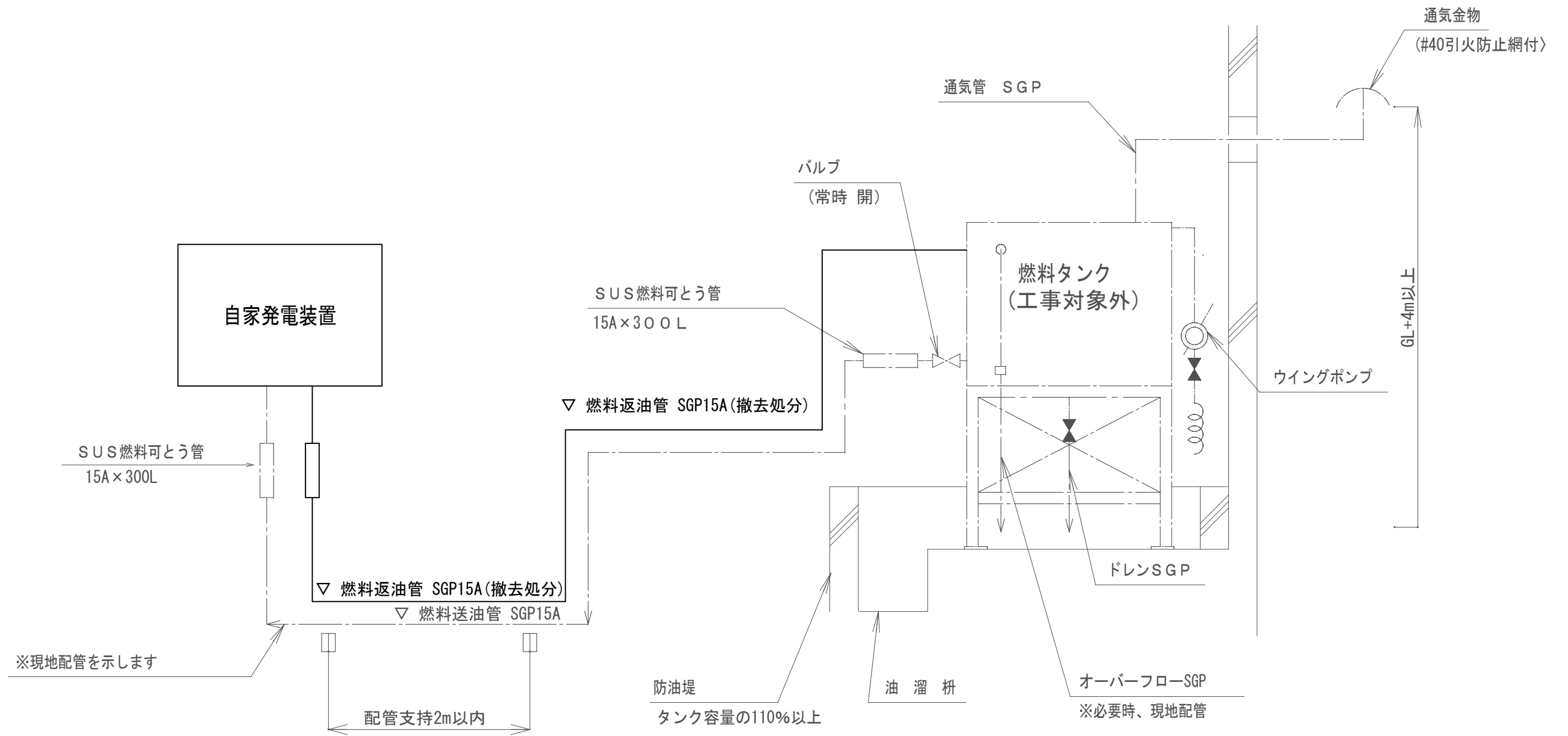
記号	名称	記号	名称	記号	名称
A C G	三相交流発電機	MOCB1	主回路用遮断器	F	ヒューズ
E X G	励磁用発電機	MOCB3	常時予熱用遮断器	2 7	停電検出器
A V R	自動電圧調整器	MOCB2	充電器入力用遮断器		
V	交流電圧計	MOCB4	充電器出力用遮断器		
V	直流電圧計	S 1 G	サーマルリレー		
A	交流電流計	C T	計器用変流器		

工事名称	短絡テレビ中継局発電機及び電源設備等更新工事	工事年度	令和6年度
工事場所	竹富町(西表島)	図面名称	発電機設備図(仕様、外形図)
発注機関	沖縄県企画部情報基盤整備課	縮尺	S=NO SCALE
摘要	管理技術者 設計 製 図	図面番号	E - 22
		名称 (株)マキヤ設備設計	
検印	資格者氏名 内間 隆夫	登録番号	建築設備士 29G1-1008P
		所在地	那覇市若狭2丁目1番7号

工事内容

1. 燃料返油管は撤去処分とする。
2. 燃料送油管はそのまま利用する。

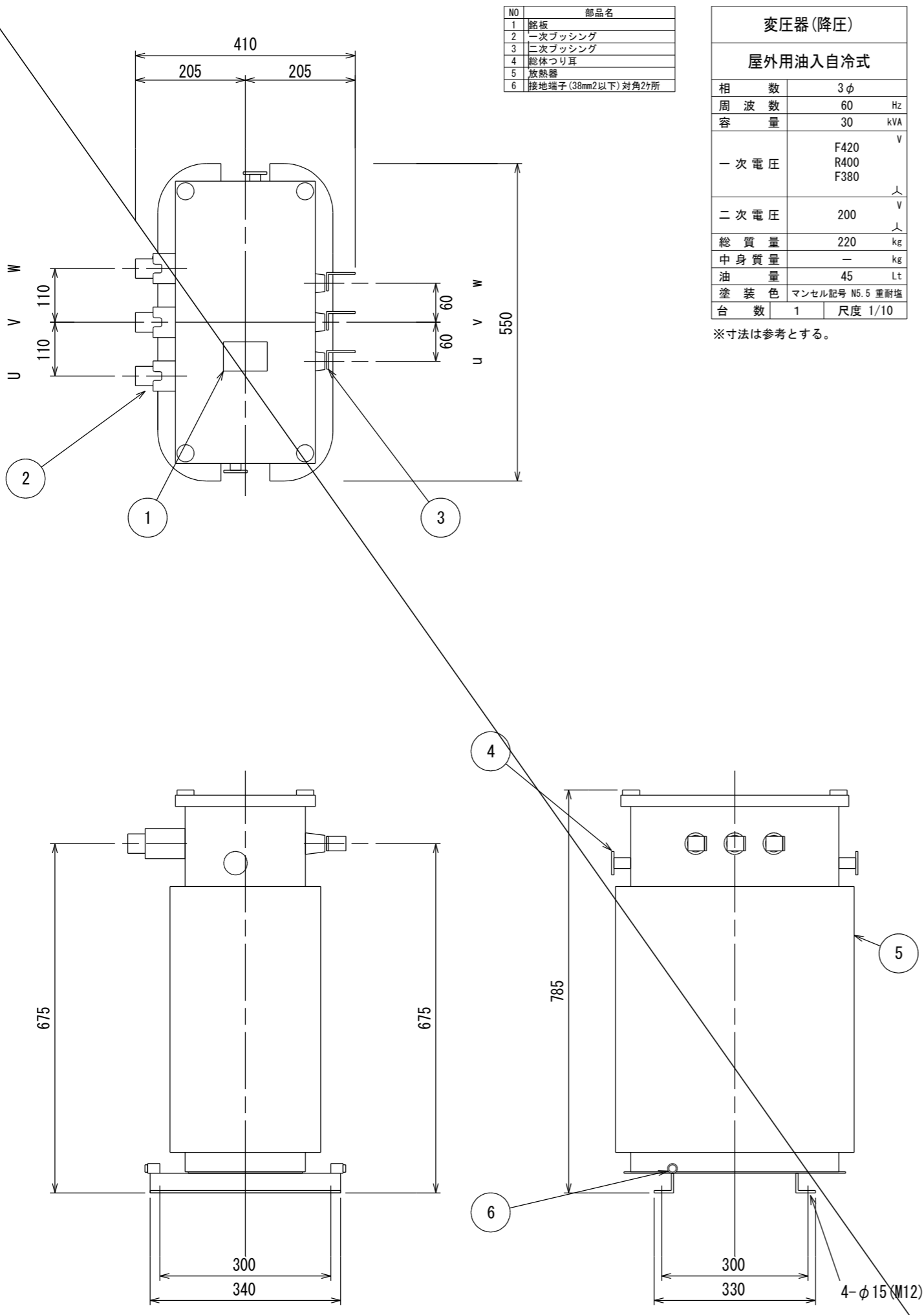
※ ただしメーカーによって燃料返油管が必要な場合はそのまま利用すること。



配管系統図

区分	
———	撤去
- - - - -	既設

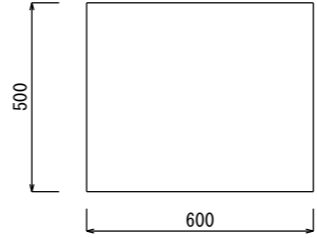
工事名称	短納テレビ中継局発電機及び電源設備等更新工事	工事年度	令和6年度
工事場所	竹富町(西表島)	図面名称	発電機設備図(配管系統図)
発注機関	沖縄県企画部情報基盤整備課	縮尺	S-NO SCALE
摘要		図面番号	E-23
検印	管理技術者	設計	製図
	資格者氏名	(株)マキヤ設備設計 内間 隆夫	
	登録番号	建築設備士29G1-1008P	
	所在地	那覇市若狭2丁目1番7号	



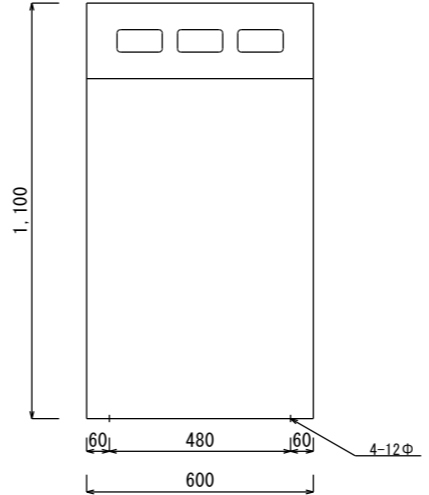
NO	部品名
1	筐板
2	一次ブッシング
3	二次ブッシング
4	総体つり耳
5	放熱器
6	接地端子 (38mm ² 以下) 対角2ヶ所

変圧器 (降圧)		
屋外用油入自冷式		
相数	3φ	
周波数	60	Hz
容量	30	kVA
一次電圧	F420 R400 F380	V
二次電圧	200	V
総質量	220	kg
中身質量	—	kg
油量	45	Lt
塗装色	マンセル記号 N5.5 重耐塩	
台数	1	尺度 1/10

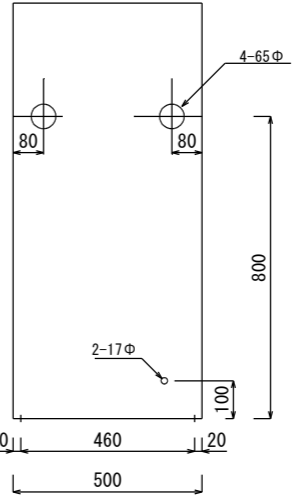
※寸法は参考とする。



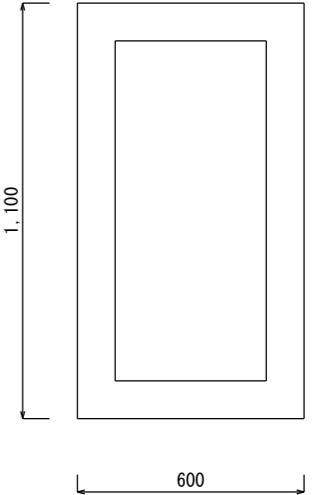
上面図



正面図

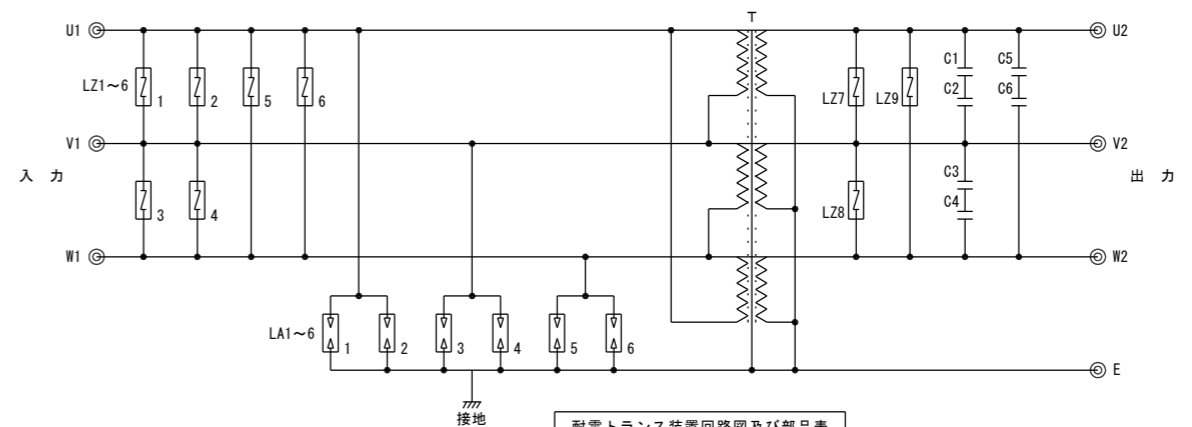


右側面図



背面図

亜鉛メッキクロム酸処理



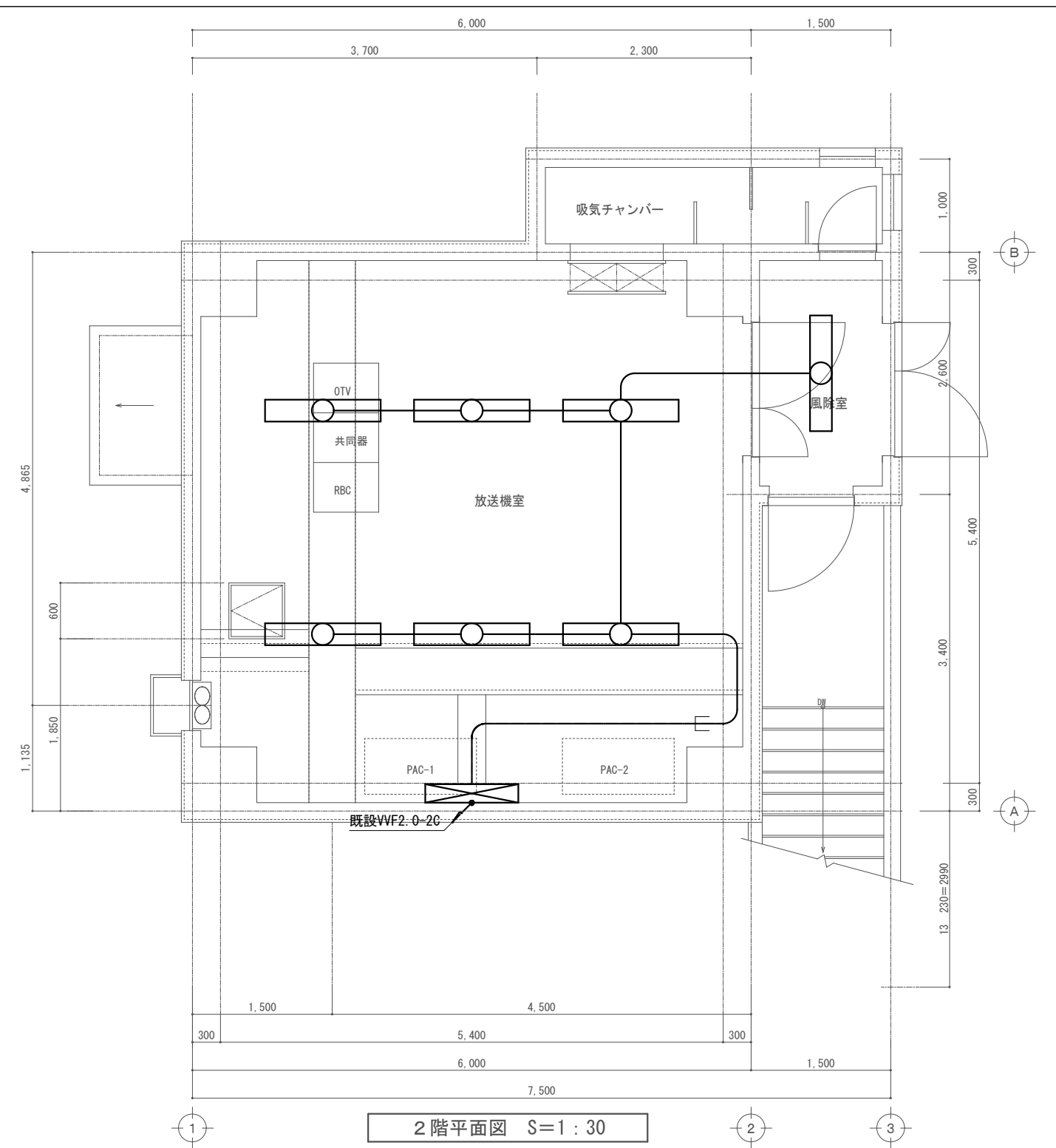
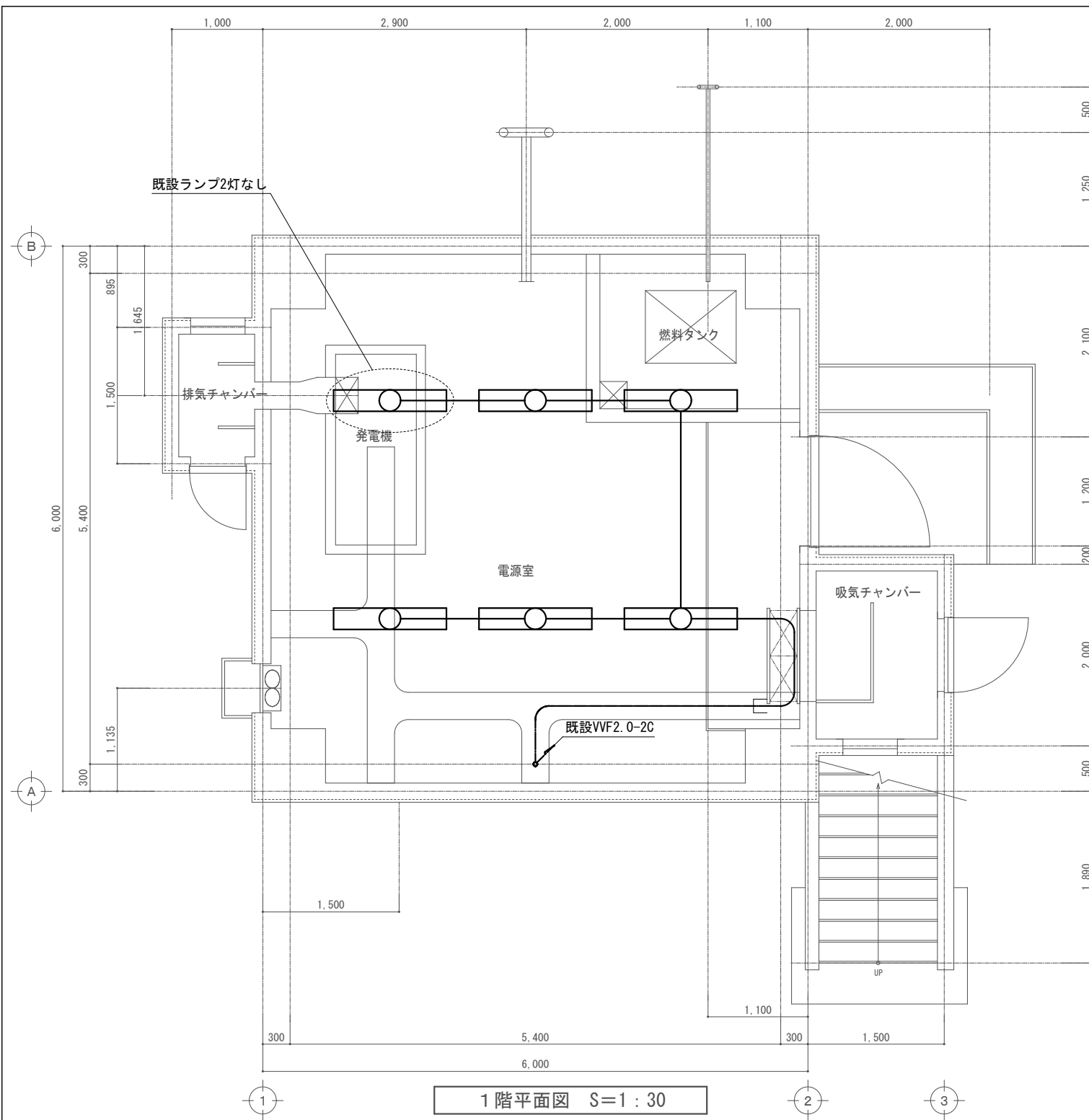
耐雷トランス装置回路図及び部品表

記号	品名	定格	数量
T	耐雷トランス		1
C1~6	コンデンサ	500WV AC10μF	6
LA1~6	アレスタ	GL-L2G	6
LZ1~9	アレスタ	GL-L2E	9

耐雷トランス	
定 格	
定格の種類	連 続
交流入力	3φ200V 50及び60 Hz
交流出力	3φ200V 50及び60 Hz
変圧器容量	3φ25KVA
電圧比	1 : 1 (50% 負荷時)
冷却方式	自然空冷
絶縁種別	IA 種
温度上昇	50℃以上
電 気 的 特 性	
電圧変動率	3%以下
絶縁耐力	3KVを1分間印加 (1次~2次巻線間及び巻線接地間)
衝撃波耐力	110KV 1×40μsを印加 (1次~2次巻線間に印加。 但し2次巻線は接地する。)
絶縁抵抗	50MΩ以上 (1次~2次巻線間及び巻線接地間)
サージ移行率	平 衡 -40db以下 不 平 衡 -20db以下
そ の 他	
騒 音	外側面より1m離れた点において 60ホーン以下

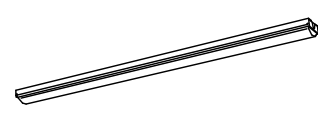
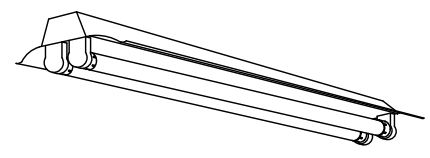
※寸法は参考とする。

工事名称	船橋テレビ中継局発電機及び電源設備等更新工事	工事年度	令和6年度
工事場所	竹富町(西表島)	図面名称	耐雷トランス・降圧変圧器仕様・外形図
発注機関	沖縄県企画部情報基盤整備課	縮 尺	S=NO SCALE
備 考	管理技術者 設 計 製 図	図面番号	E-24
		名 称	(株)マキヤ設備設計
		資格者氏名	内間 隆夫
検 印		登録番号	建築設備士29G1-1008P
		所在地	那覇市若狭2丁目1番7号



照明器具姿図

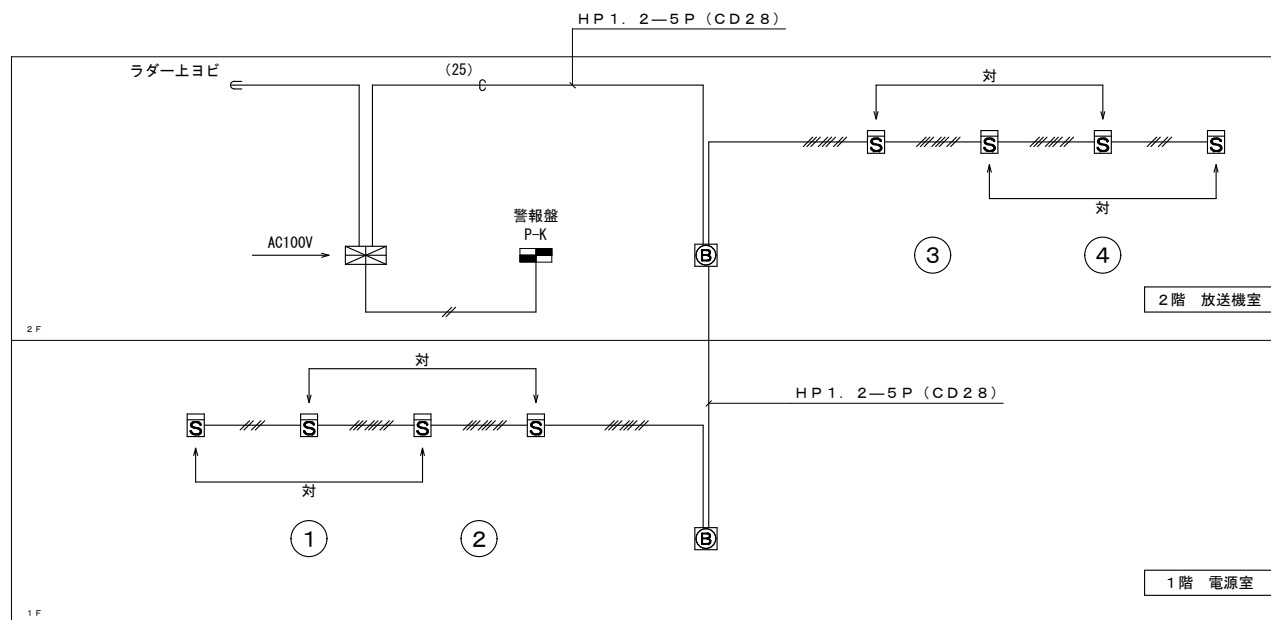
撤去	FRS1-402	FL40W×2灯	新設	LSS1-4-48LN	
1階 電源室	6台		1階 電源室	6台	
2階 放送室	パイプ吊り具(500mm)付	6台	2階 放送室	パイプ吊り具(500mm)付	6台
2階 風除室	1台		2階 風除室	1台	



【注記】

1. 照明器具及びパイプ吊具を撤去処分し、LED照明器具及びパイプ吊具を新設すること。
2. 既設照明用の配管配線及び配線器具は現況を再使用とする。

工事名称	短納テレビ中継局発電機及び電源設備等更新工事	工事年度	令和6年度
工事場所	竹富町(西表島)	図面名称	照明設備改修図
発注機関	沖縄県企画部情報基盤整備課	縮尺	S=1:30(A1), 1:60(A3)
摘要		図面番号	E-26
検印	管理技術者	設計	製図
	名称	(株)マキヤ設備設計	
	資格者氏名	内間 隆夫	
	登録番号	建築設備士29G1-1008P	
	所在地	那覇市若狭2丁目1番7号	



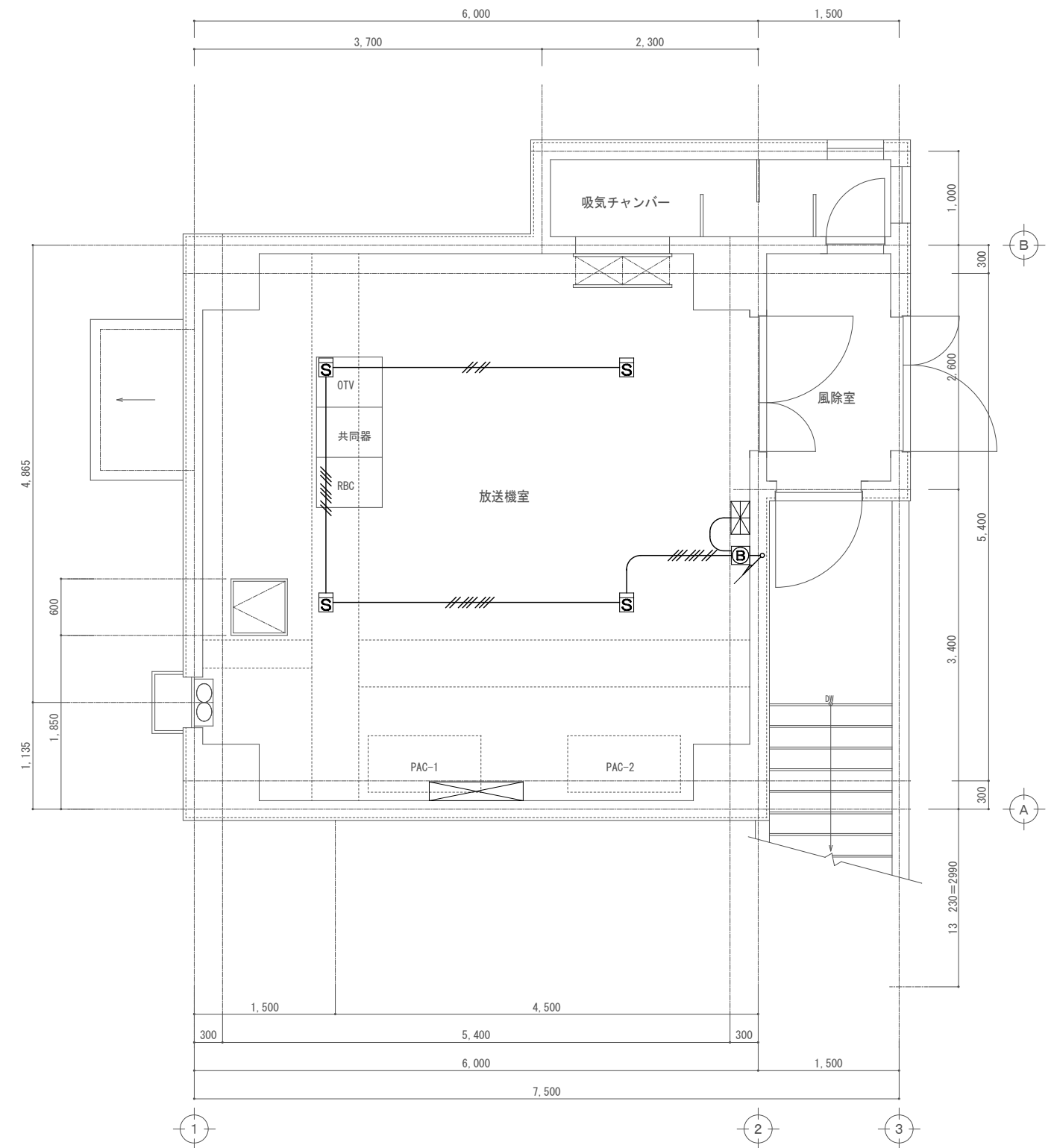
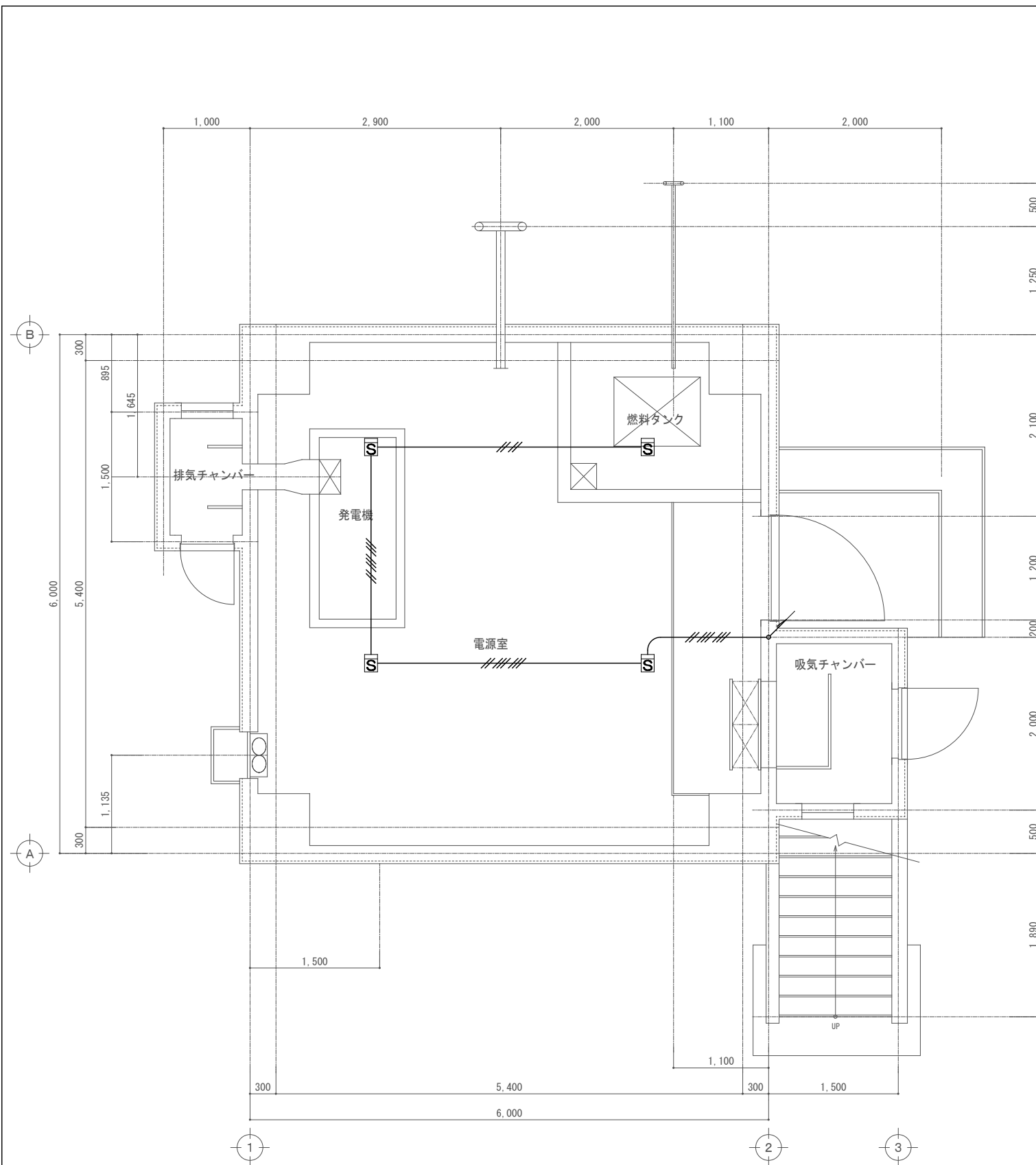
自動火災報知設備幹線 系統図

記号	名称	備考
	受信機	P型2級 5回線 (無電圧違法接点付)
	ベル	DC24V 150mmφ
	煙感知器	光電式 2種
	警戒区域番号	自火報用
	配管、配線	1V 1.2x2 (CD 16)
	配管、配線	1V 1.2x4 (CD 16)
	配管、配線	1V 1.2x8 (CD 22)

※ 特記

1. 受信機、感知器及びベルを撤去処分し、機器を新設すること。
2. 既設自動火災報知用の配管配線及び配線器具は現況を再使用とする。

工事名称	短納テレビ中継局発電機及び電源設備等更新工事	工事年度	令和6年度
工事場所	竹富町(西表島)	図面名称	自動火災報知設備 系統図・凡例
発注機関	沖縄県企画部情報基盤整備課	縮尺	S=NO SCALE
摘要		図面番号	E-27
検印	管理技術者	設計	製図
	資格者氏名	(株)マキヤ設備設計 内間 隆夫	
	登録番号	建築設備士29G1-1008P	
	所在地	那覇市若狭2丁目1番7号	



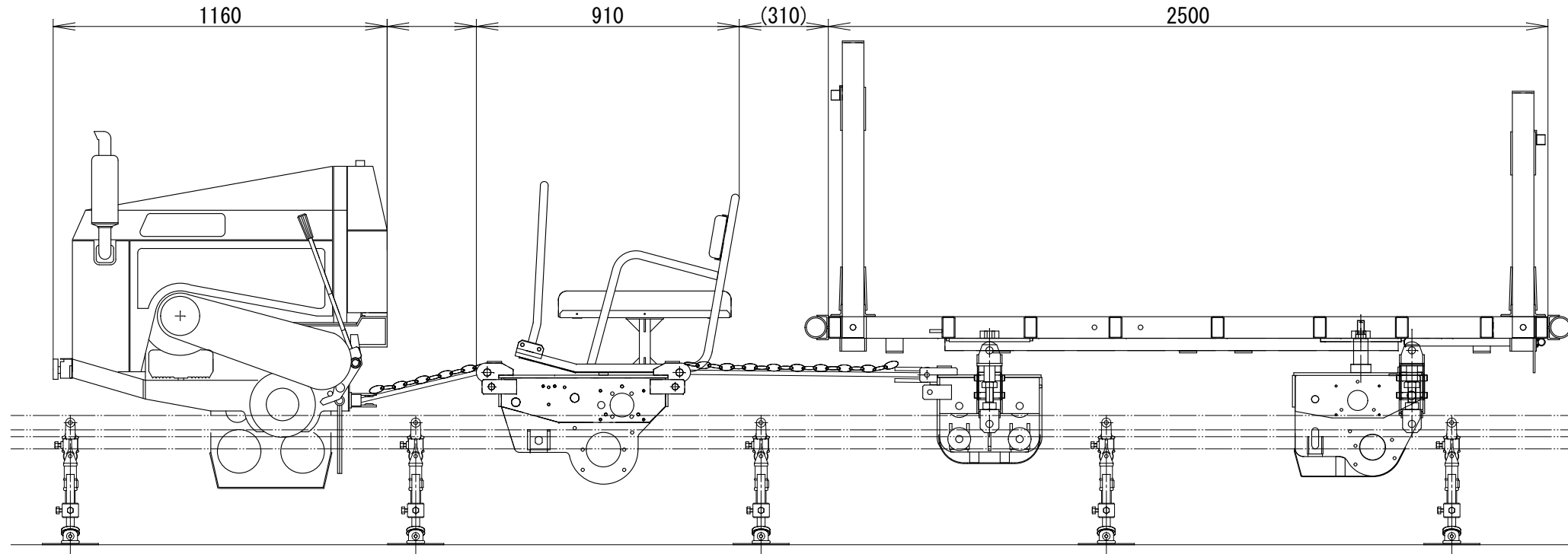
【注記】

1. 受信機、感知器及びベルを撤去処分し、機器を新設すること。
2. 既設自動火災報知用の配管配線及び配線器具は現況を再使用とする。

記号	名称	備考
⊗	受信機	P型2級 5回線
ⓑ	ベル	DC24V
Ⓢ	煙感知器	光電式 2種

工事名称	短絡テレビ中継局発電機及び電源設備等更新工事	工事年度	令和6年度
工事場所	竹富町(西表島)	図面名称	自動火災報知設備改修図
発注機関	沖縄県企画部情報基盤整備課	縮尺	S=1:30(A1), 1:60(A3)
摘要		図面番号	E-28
検印	管理技術者	設計	製
			図
名称	(株)マキヤ設備設計		
資格者氏名	内間 隆夫		
登録番号	建築設備士29G1-1008P		
所在地	那覇市若狭2丁目1番7号		

動力車KS-1500+常用台車KRT-1T(ブレーキ付)+重荷用台車DJ-15



1) 動力車の仕様及び構造・諸元

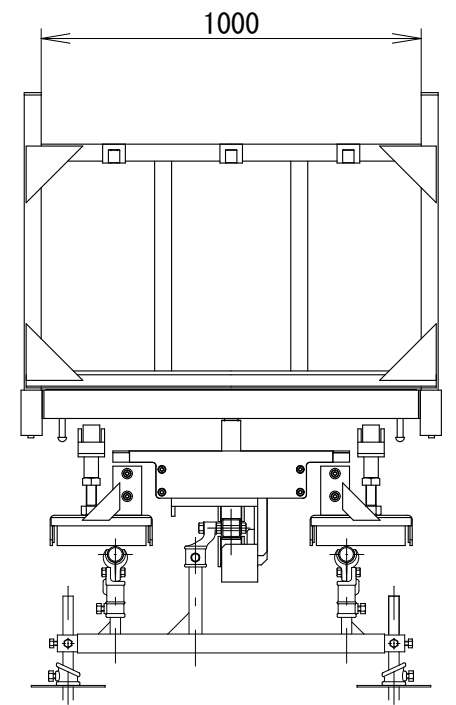
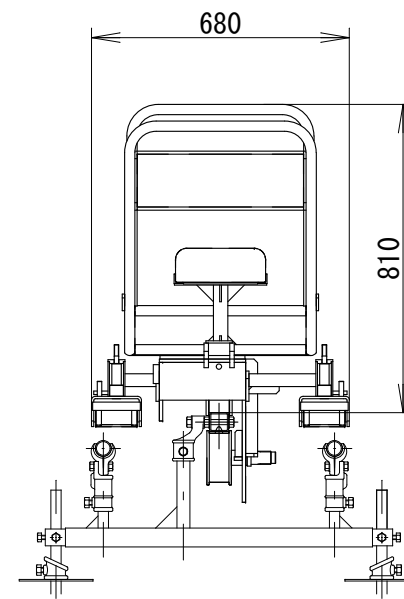
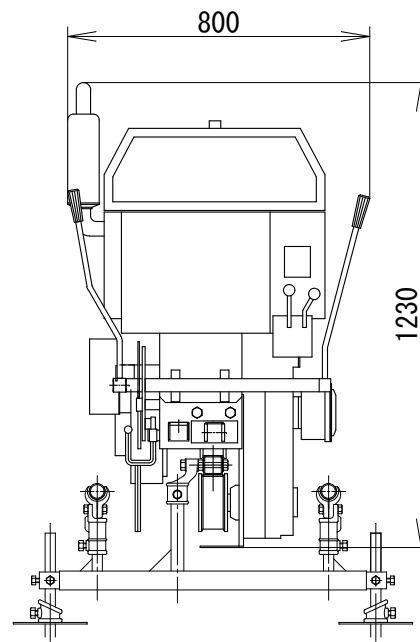
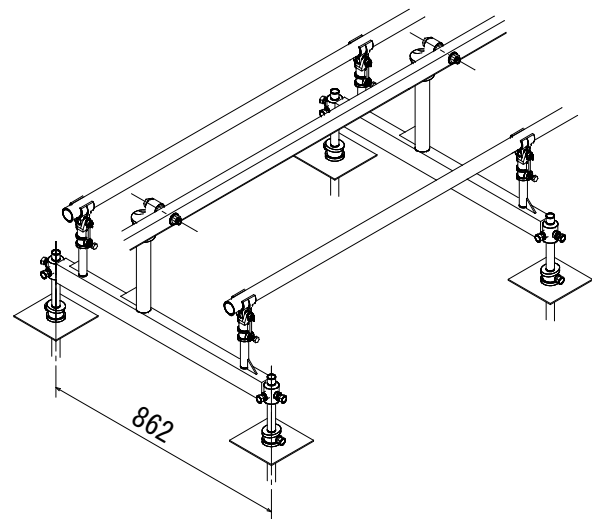
項目/型式		KS-1500	
寸法・重量	全長(mm)	1160	
	全幅(mm)	800	
	全高(mm)	1230	
	重量(kg)	370	
動力車性能	登坂能力(°)	45	
	最大積載量(kg)	1500	
制御装置	降坂ブレーキ	内部拡張式	
	駐車ブレーキ		
	緊急ブレーキ		
伝達装置	駆動方式	突起輪	
	伝達方式	遠心クラッチ	
	車速(m/min)	前進低速	30.0
		前進高速	45.0
		後進低速	30.0
後進高速		45.0	
エンジン機関仕様	名称	D722-B	
	型式	立形水冷4サイクルディーゼル	
	気筒数	3	
	最大出力(ps/rpm)	16/3200	
燃料	始動方式	セルスターター方式	
	使用燃料	ディーゼル軽油	
	タンク容量(L)	15	

2) 台車の仕様及び構造・諸元

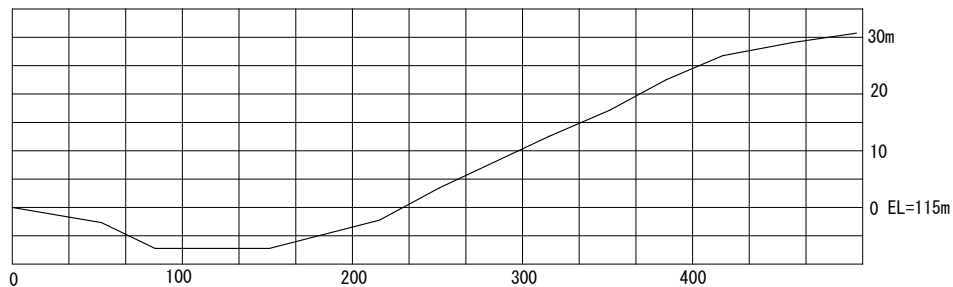
項目/型式	KRT-1T	DJ-15
全長	910mm	2500mm
全幅	680mm	1200mm
全高	810mm	1300mm
重量	120kg	450kg
積載量	1人	1500kg
主用途	兼用	小型ユンボ・各種資材
伝達装置	定速ブレーキ	ブレーキ標準装備
	停止ブレーキ	

3) レールの仕様

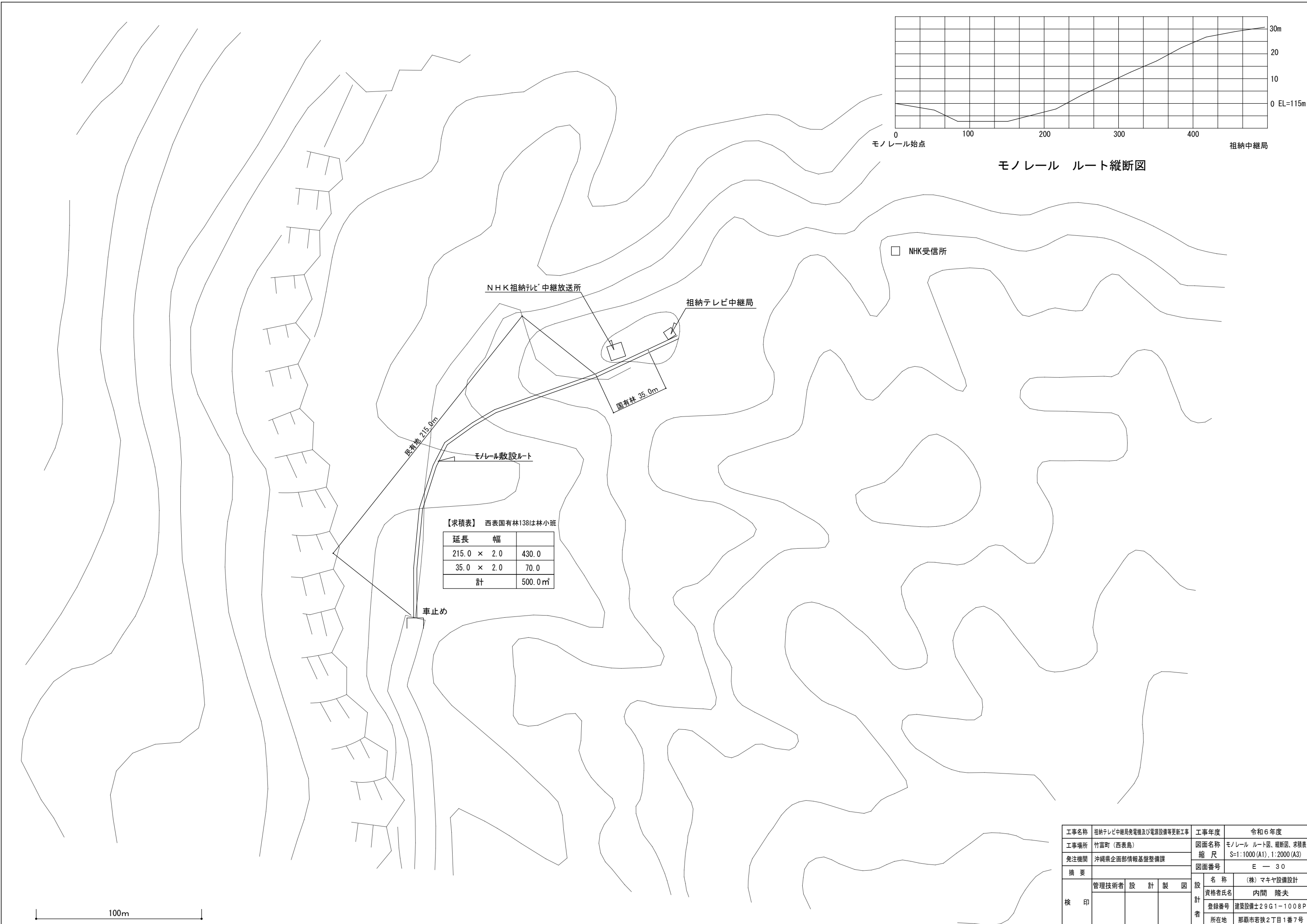
項目	仕様
レール	形材 STKR400
寸法	75mm×335mm×厚さ3.2mm 下面補強板厚さ4.5mm
全長	4.8m
補助レール	形材 STKR400(亜鉛メッキ)
寸法	外径42.7mm×厚さ3.2mm
全長	4.8m
規格	3条レール支持台
支持台間隔	1.2m



工事名称	沼津テレビ中継局発電機及び電源設備等更新工事	工事年度	令和6年度
工事場所	竹富町(西表島)	図面名称	モノレール仕様書・姿図
発注機関	沖縄県企画部情報基盤整備課	縮尺	S-NO SCALE
摘要		図面番号	E-29
検印	管理技術者	設計	製
			図
		名称	(株)マキヤ設備設計
		資格者氏名	内間 隆夫
		登録番号	建築設備士29G1-1008P
		所在地	那覇市若狭2丁目1番7号



モノレール ルート縦断図



【求積表】 西表国有林138は林小班

延長	幅	
215.0 × 2.0		430.0
35.0 × 2.0		70.0
計		500.0㎡

100m

工事名称	祖納テレビ中継局発電機及び電源設備等更新工事			工事年度	令和6年度
工事場所	竹富町(西表島)			図面名称	モノレール ルート図、縦断図、求積表
発注機関	沖縄県企画部情報基盤整備課			縮尺	S=1:1000(A1), 1:2000(A3)
摘要				図面番号	E-30
検印	管理技術者	設計	製図	設計者	名称 (株)マキヤ設備設計
				資格者氏名	内間 隆夫
				登録番号	建築設備士29G1-1008P
				所在地	那覇市若狭2丁目1番7号