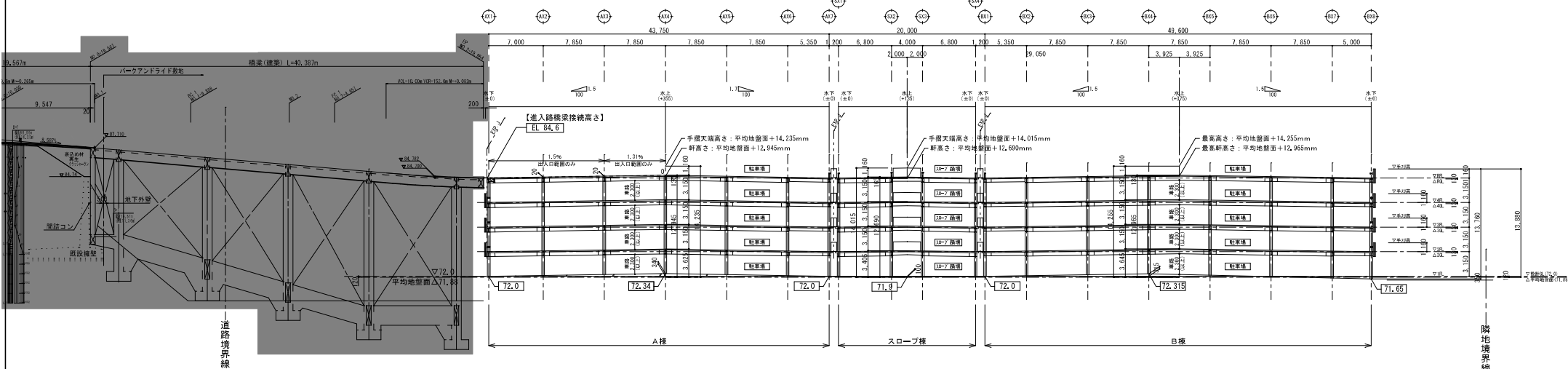
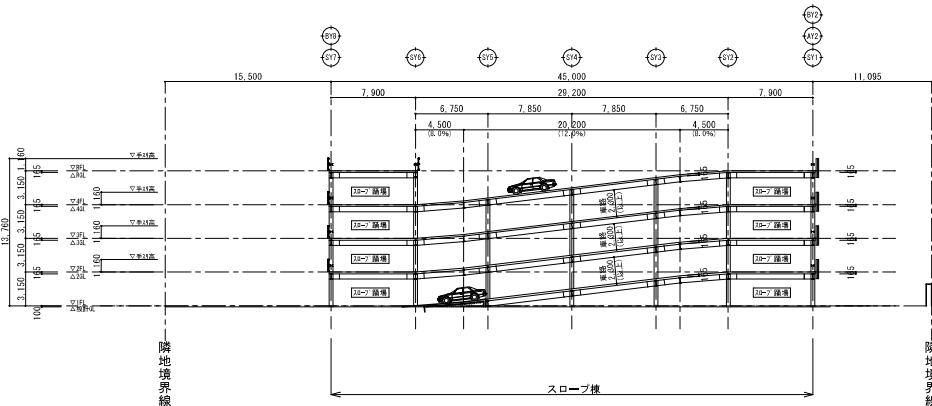


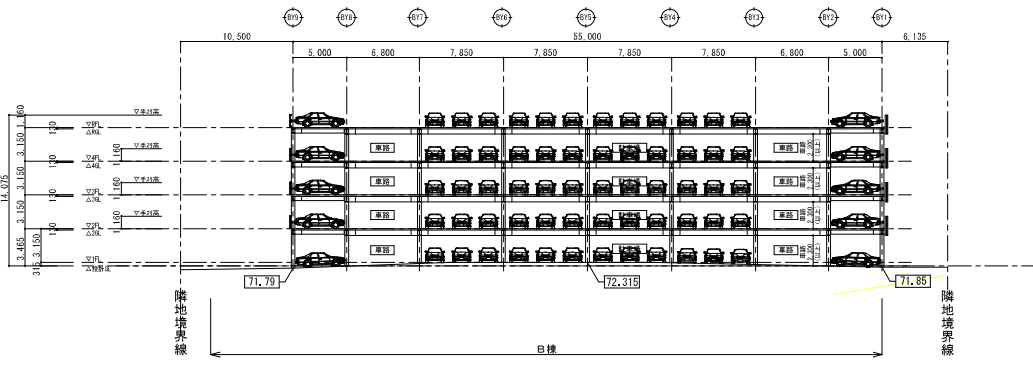
断面図 (CL)
S=1/200



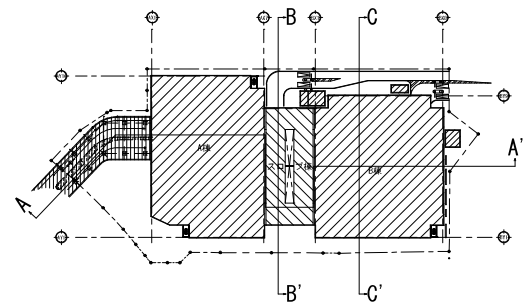
AY7-SY2-BY5通 断面図
A-A'



SX2通 断面図
B-B'

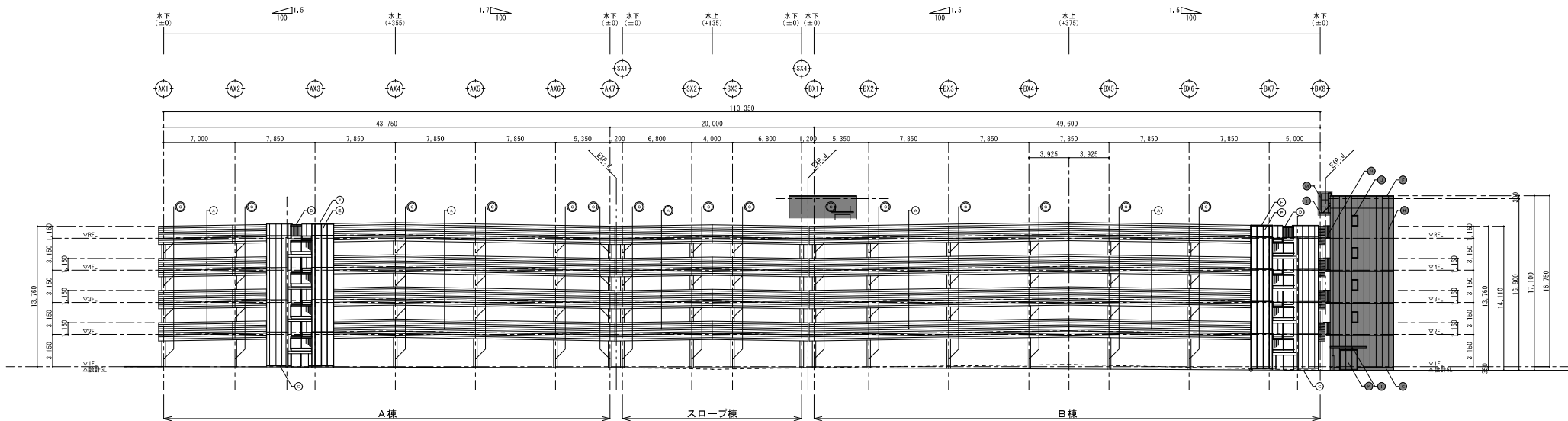


BX4通 断面図
C-C'

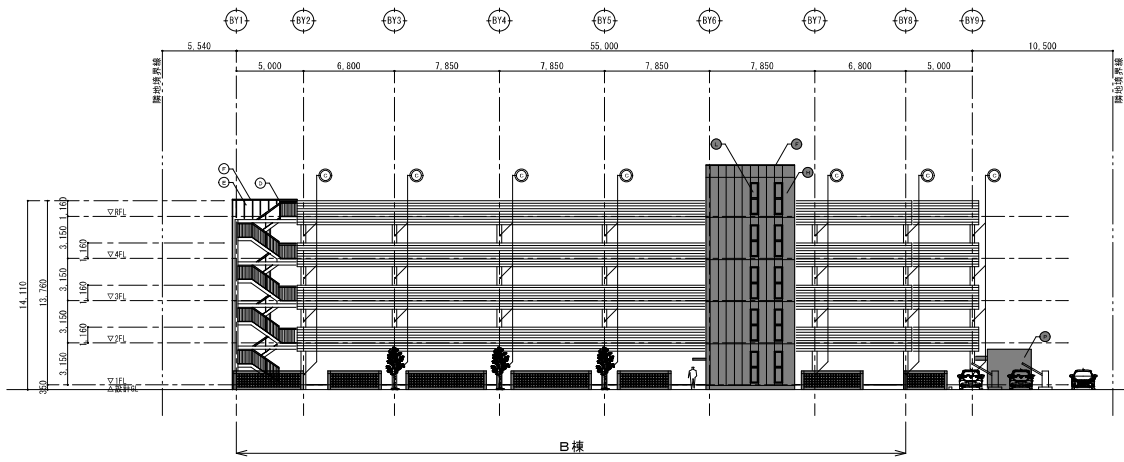


：別途工事範囲を示す。

工事名称	CL2区間パーキングライフル駐車施設工事	工事所在地	千葉県市川市
工事種別	中規模建設費	図面名称	断面図
設計者	中規模土木建築設計事務所	縮尺	1/200 (A3:1,400)
図面番号		図面番号	A-018
設計者	管理建築士 設計 監製	名称	千葉県市川市 市川市 市川市 市川市
設計者		事務所	〒280-0801 千葉県市川市市川 1-1-1
設計者		事務所	〒280-0801 千葉県市川市市川 1-1-1



西側 立面図 S=1/200

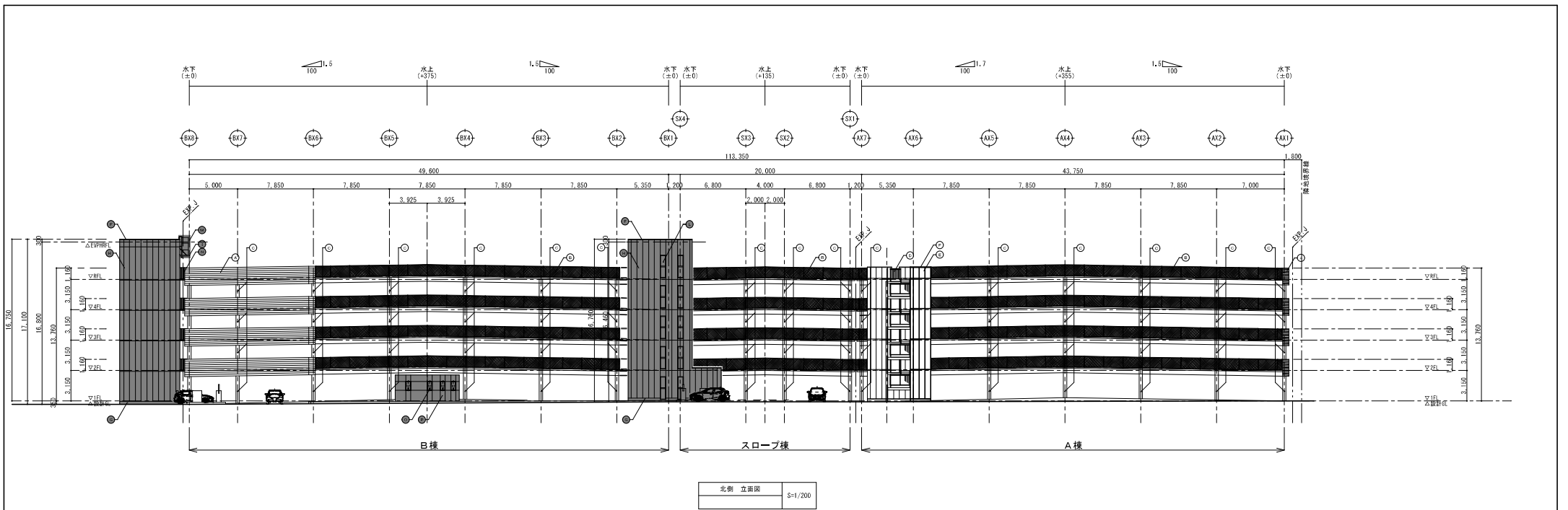


東側 立面図 S=1/200

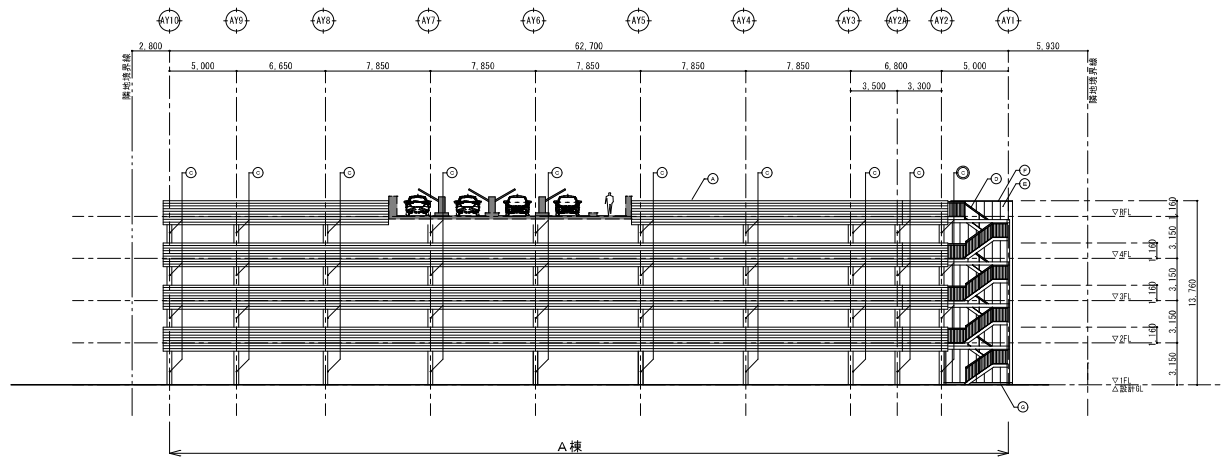
外部仕上表	
(A)	手摺：アルミ製ルーバー(A-1種) 50×60型材(横張り) ①100程度
(B)	手摺：ネットフェンス(重ねめっき)
(C)	鉄骨柱：溶融亜鉛メッキ処理 ○は、下地処置の上 フッ素樹脂塗装(2-FUE)
(D)	屋外鉄骨階段：溶融亜鉛メッキ処理のまま
(E)	防火区囲壁：押出し成形セメント板 t=60(1時間耐火壁) 複層塗材 R E 仕上
(F)	笠木：アルミ既製品(A-2種)
(G)	RC中木：コンクリート打放し
(H)	EV棟外壁：押出し成形セメント板 t=60(1時間耐火壁) 複層塗材 R E 仕上
(I)	庇 アルミ既製品(A-2種)
(J)	鋼製F×窓 耐候性塗料塗り(網入りガラス t=6.8)(EV-2棟)
(K)	鋼製3枚引き戸 耐候性塗料塗り(網入りガラス t=6.8)
(L)	鋼製F×窓 耐候性塗料塗り(網入りガラス t=6.8)(EV-2棟)
(M)	点検用タラップ：背籠付 溶融亜鉛メッキ処理のまま
(N)	渡り廊下格子手摺：鉄骨溶融亜鉛めっき処理のまま
(O)	便所種窓：外開し窓
(P)	便所棟外壁：コンクリート打放し 複層塗材 R E 仕上

：別途工事範囲を示す。

工事名称		工事内容		申請書種別	
工事場所	中津川町中津川町	申請書種別	変更設計	申請書種別	変更設計
設計者	中津川町建設部計画・モレコ	申請書種別	1/200(A3:1,400)	申請書種別	1/200(A3:1,400)
図面番号	A-019	申請書種別	変更設計	申請書種別	変更設計
設計者	中津川町建設部計画・モレコ	申請書種別	1/200(A3:1,400)	申請書種別	1/200(A3:1,400)
設計者	中津川町建設部計画・モレコ	申請書種別	1/200(A3:1,400)	申請書種別	1/200(A3:1,400)



北側 立面図 S=1/200



西側 立面図 S=1/200

外部仕上表	
(A)	手摺：アルミ製ルーバー(A-1種) 50×60型材(横張り) ①100程度
(B)	手摺：ネットフェンス(重ねめっき)
(C)	鉄骨柱：溶融亜鉛メッキ処理 ○は、下地処置の上 フッ素樹脂塗装(2-FUE)
(D)	屋外鉄骨階段：溶融亜鉛メッキ処理のまま
(E)	防火区囲壁：押出し成形セメント板 t=60(1時間耐火壁) 複層塗材 R E 仕上
(F)	笠木：アルミ既製品 (A-2種)
(G)	RC中木：コンクリート打放し
(H)	EV棟外壁：押出し成形セメント板 t=60(1時間耐火壁) 複層塗材 R E 仕上
(I)	庇 アルミ既製品 (A-2種)
(J)	鋼製 F×窓 耐候性塗料塗り(網入りガラス t=6.8) (EV-2棟)
(K)	鋼製 3枚引き戸 耐候性塗料塗り(網入りガラス t=6.8)
(L)	鋼製 F×窓 耐候性塗料塗り(網入りガラス t=6.8) (EV-2棟)
(M)	点検用タラップ：背幅付 溶融亜鉛メッキ処理のまま
(N)	渡り廊下格子手摺：鉄骨溶融亜鉛めっき処理のまま
(O)	便所種窓：外開し窓
(P)	便所棟外壁：コンクリート打放し 複層塗材 R E 仕上

：別途工事範囲を示す。

工事名称		C21-2 福岡リークアウトライクビル新築工事棟		工事種別		A-020	
工事場所		中興県直方市直方		図面名称		立面図(2)	
図注編成		中興県土木建築事務所計画・モデルリング		縮尺		1/200 (A3:1,400)	
図面番号	A-020			図面枚数	1/2		
製図者	管理棟設計	設計	製図	名	野村 大輔	日付	2024.08.01
校				校	野村 大輔	日付	2024.08.01
				校	野村 大輔	日付	2024.08.01
				校	野村 大輔	日付	2024.08.01