

鉄骨構造標準図(1)

※修正箇所は下線を引くこと

1. 一般事項

(1) 材料及び検査

- (a) 新構造設計特記仕様その1による。
- (b) 本標準図はベースプレートを除き鋼材の厚さが40mm以下の工事に適用する。但し、ベースプレートの厚さは除く。
- (c) 社内検査結果の検査報告書には、鉄骨の寸法・精度及びその他の検査結果を添付する。

(2) 工作一般

- (a) 鉄骨製作及び施工に先立って「鉄骨工事施工要領書」を提出し工事監理者の承認を得る。
- (b) 鋼管部材の分岐継手部の相貫切断は、鋼管自動切断機による。
- (c) 高張力鋼の歪み矯正は、冷間矯正とする。

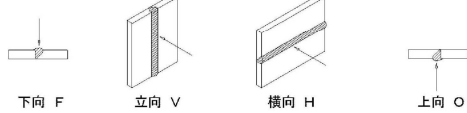
(3) 高力ボルト接合

- (a) 本図に使用するボルトと、仮締めボルトの併用はしてはならない。
- (b) 高力ボルトの摩擦面の処理は黒皮などを座金外径2倍以上の範囲でショットブラスト、グラインダー掛け等を用いて除去した後、一様にさびが発生させた状態とする。但しショットブラスト、グリットブラストによる処理で表面荒さが、50μm Rz以上である場合は、さびの発生は要しない。
- (c) 高力ボルトの締付けに使用する機器はよく整備されたものを使用し、締付けの順序は部材が十分に密着するように注意して行う。

(4) 溶接接合

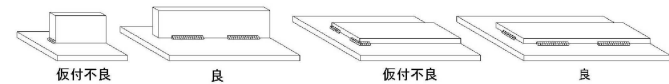
- (a) 平成12年建設省告示第1464号第二号イ、ロによる、溶接部の性能、溶着金属の性能を満足すること。
- (b) 溶接技能者
溶接技能者は施工する溶接に適用するJISZ3801(手溶接)又はJISZ3841(半自動溶接)の溶接術検定試験に合格し引続き、半年以上溶接に従事している者とする。
- (c) 溶接機器
(イ) 交流アーク溶接機 300A~500A (ニ) 炭酸ガスアーク半自動溶接機
(ロ) アークエアガウジング機(直流) (ホ) 溶接電流を測定する電流計
(ハ) セルフシールドアーク溶接機 (ヘ) 溶接棒乾燥機
- (d) 溶接方法
被覆アーク溶接(アーク手溶接、MC、MP) ガスシールドアーク溶接(半自動溶接、GC、GP)
セルフシールドアーク溶接(半自動溶接、NGC) アークエアガウジング(AAG)

(e) 溶接姿勢

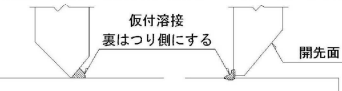


(f) 組立溶接技能者は、原則として本工事に従事する者が行う。

- (イ) 仮付位置
組立溶接は溶接の始、終端、隅角部など強度上、工作上、問題となり易い箇所は避ける。

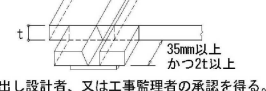


(ロ) 完全溶込み溶接部の仮付溶接は必ず裏はつり側に施工する。



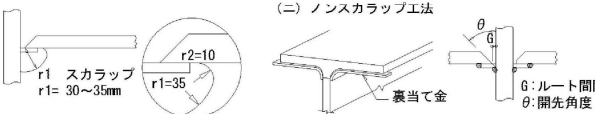
(e) 溶接施工

- (イ) エンドタブ
・完全溶込み溶接、部分溶込み溶接の両端部に母材と同厚で同開先形状のエンドタブを取り付ける。
・エンドタブの材質は、母材と同質とする。但し、鉄骨製作に十分な実績があり、かつ溶接部の品質が十分確保できると判断される場合には監理者の承認を受けて他の方法とすることができる。
・エンドタブの長さは、MC:35mm以上
NGC、GC:40mm以上とし特記のない場合は、溶接終了後、母材より10mm程度残し切断して、グラインダー仕上げとする。
・プレス鋼板タブ、固形タブ使用については、資料を提出し設計者、又は工事監理者の承認を得る。



(ロ) 裏当て金

- 材質は母材と同質材料とし厚さは手溶接で6mm、半自動溶接で9mm以上、巾は25mm以上を原則とする。但し、溶接性能が確認できれば監理者の承認を得て変更することができる。
- (ハ) スクラップ半径はr1=30~35mmとr2=10mmのダブルアールとする。但し梁成がD=150mm未満の場合のスクラップはr1=20mmとする。



(ホ) 裏はつり

- 標準図の溶接においてAAGと記載のある部分は全て、アークエアガウジングを行った上で、部材に確認マークを付ける。

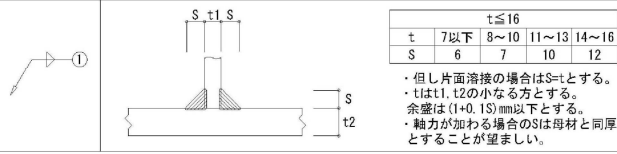
- (ヘ) 現場溶接の開先面には、溶接に支障のない防錆材を塗布する。又、開先部を傷めない様に養生を行う

(5) 塗装

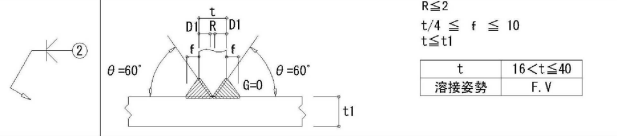
- コンクリートに埋め込まれる部分及びコンクリートとの接触面で、コンクリートと一体とする設計仕様になっている部分は、塗装をしない。

2. 溶接標準図 (注) f:余盛 G:ルート間隔 R:フェース S:脚長 (単位mm)

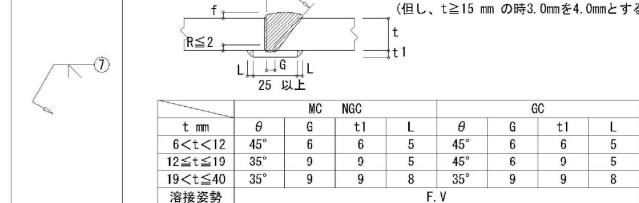
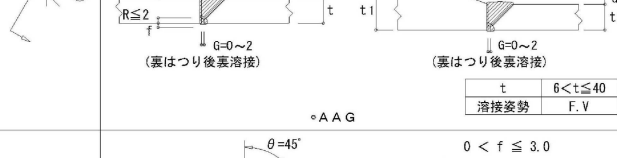
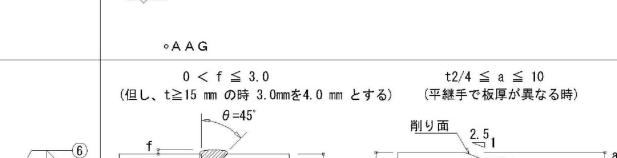
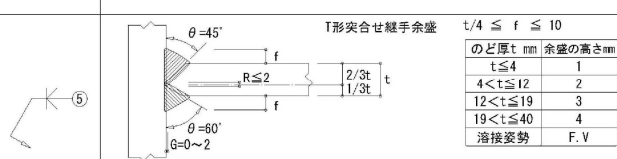
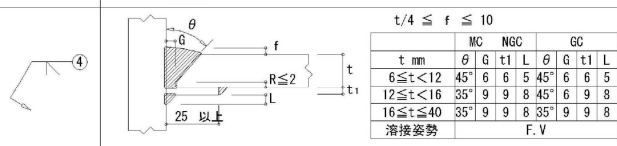
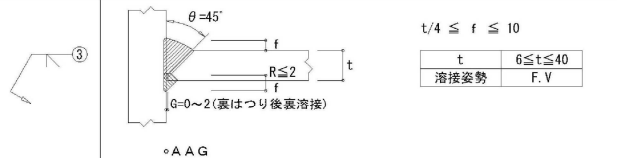
(1) 隅肉溶接



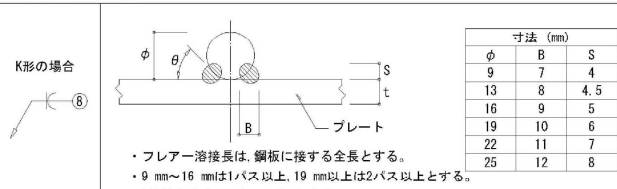
(2) 部分溶込み溶接 (使用箇所注意)



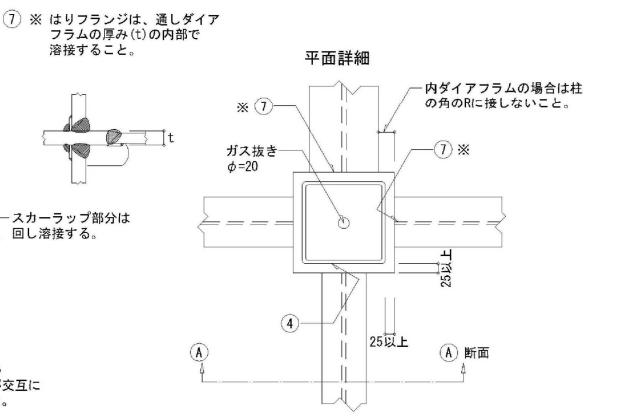
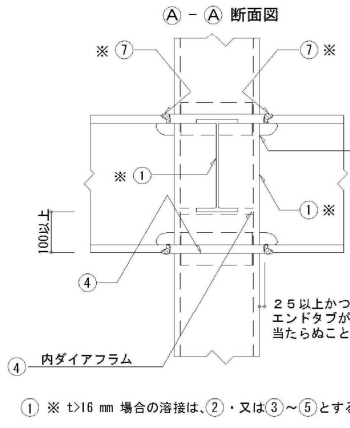
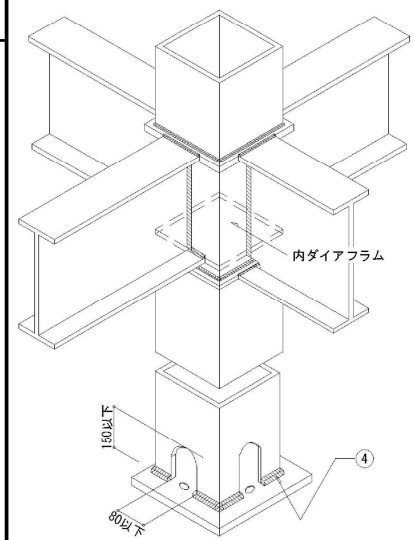
(3) 完全溶込み溶接 (平継手 T形継手)



(4) フレアー溶接



●BOX型 (通しダイアラムの場合)



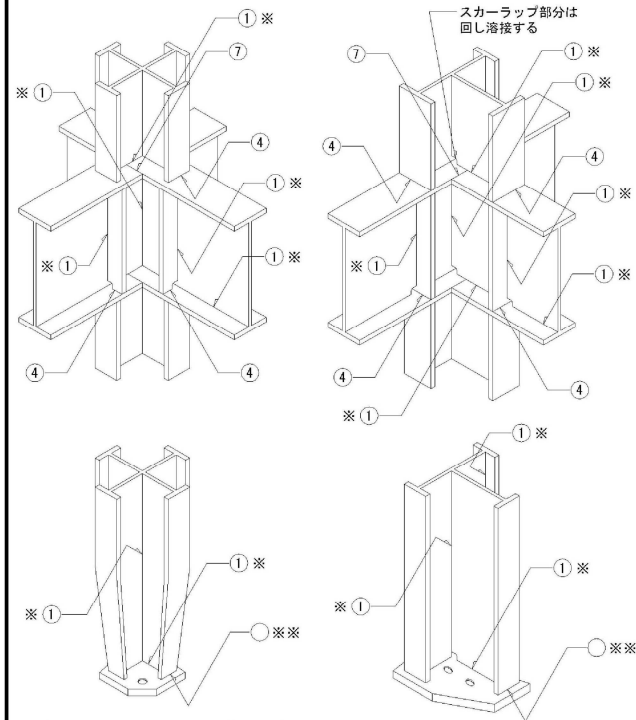
ダイアラム厚は、接合する梁の最大厚の2サイズアップ以上とする。
柱材料:BCR295, BCP325を使用する場合
ダイアラムは、柱フランジ厚 16mm未満の場合 SM490C SM490B
柱フランジ厚 16mm以上の場合 SM490C を使用する。

●鋼材種別による溶接条件

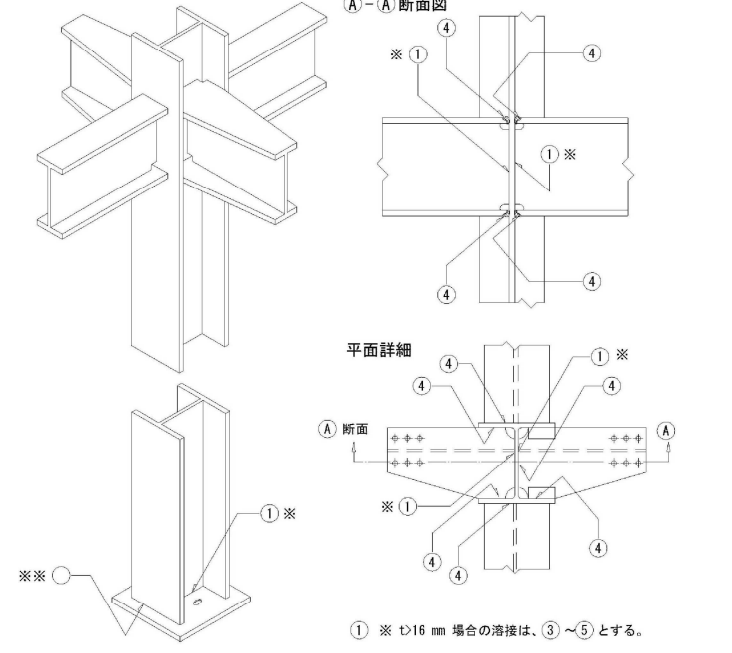
鋼材の種類	溶接材料と入熱量・パス間温度	
	溶接材料	入熱量(kJ/cm) パス間温度(°C)
400N/mm ² 級鋼	JIS Z 3312	40 以下 350 以下
	YGM-11, 15	
	YGM-18, 19	
	JIS Z 3315	
490N/mm ² 級鋼	JIS Z 3312	40 " 350 "
	YGM-11, 15	
	YGM-18, 19	
	JIS Z 3315	
	YGA-50W, 50P	

注) STKR, BCR, BCP材はJIS Z 3312, のみ使用可
「新構造設計特記仕様その1 6. 鉄骨工事(2) 1. 認定または登録工場」のグレード別に定められた適用範囲と溶接条件制限事項による。

●I-I H型

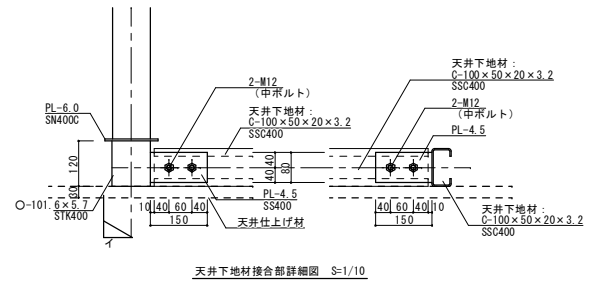
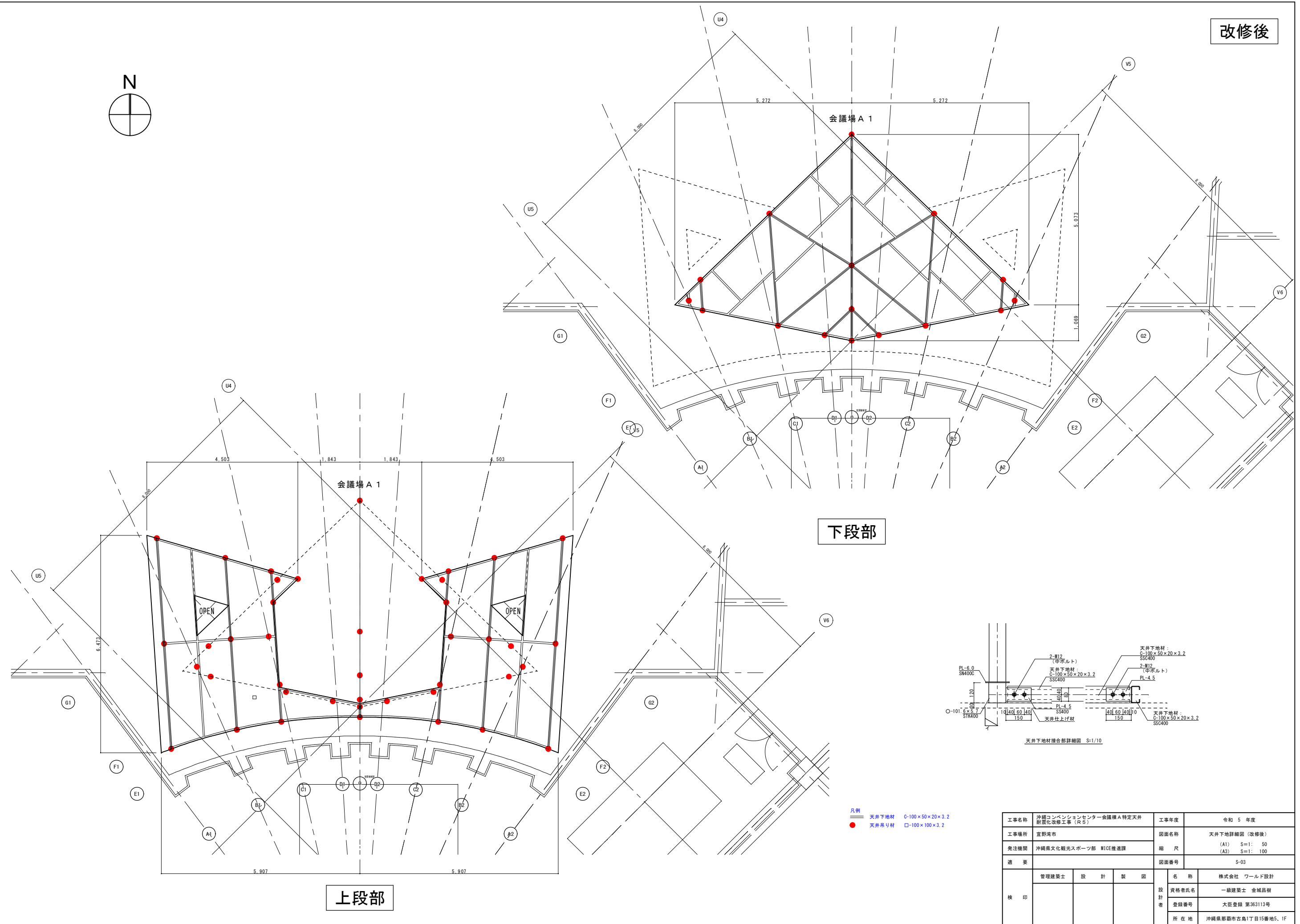
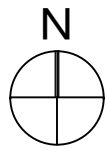


●B.H方式



工事名称	沖縄コンベンションセンター会議棟A特定天井 耐震化改修工事(R5)	工事年度	令和5年度
工事場所	宜野湾市	図面名称	鉄骨構造標準図(1)
発注機関	沖縄県文化観光スポーツ部 MICE推進課	縮尺	
図面番号		図面番号	S-02
株印	管理建築士	設計	製図
	名称	株式会社 ワールド設計	
	資格者氏名	一級建築士 金城昌樹	
	登録番号	大巨登録 第583113号	
所在地	沖縄県那覇市古島1丁目15番地5, 1F		

改修後



- 凡例
- 天井下地材 C-100×50×20×3.2
 - 天井系り材 □-100×100×3.2

工事名称	沖縄コンベンションセンター会議棟A特定天井 耐震化改修工事 (R6)	工事年度	令和 5 年度
工事場所	宜野湾市	図面名称	天井下地詳細図 (改修後)
発注機関	沖縄県文化観光スポーツ部 MICE推進課	縮尺	(A1) S=1: 50 (A3) S=1: 100
通 要		図面番号	S-03
検 印	管理建築士	設 計	製 図
	名 称	株式会社 ワールド設計	
	資格者氏名	一級建築士 金城昌樹	
	登録番号	大臣登録 第363113号	
所在地	沖縄県那覇市古島1丁目15番地5. 1F		

鉄骨ブレース リスト

SCALE

1/non

特記なき限り

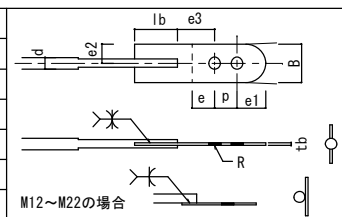
1. 主材はJIS規格品のターンバックルとする
JIS A5541 建築用ターンバックル鋼
JIS A5542 建築用ターンバックルボルト

2. 羽子板ボルトの材質は 丸鋼: SNR400B, 平鋼: SN400Bとする

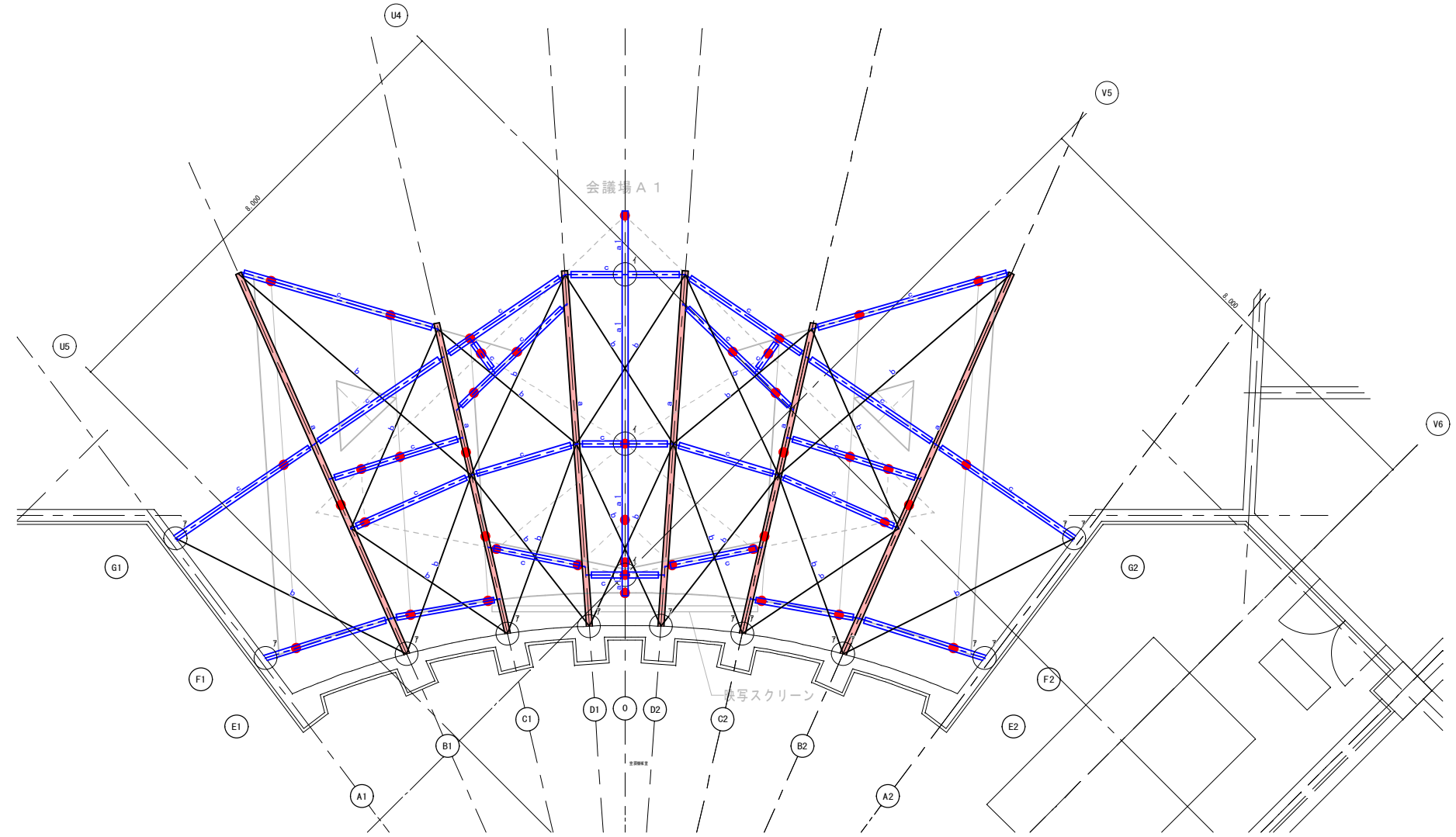
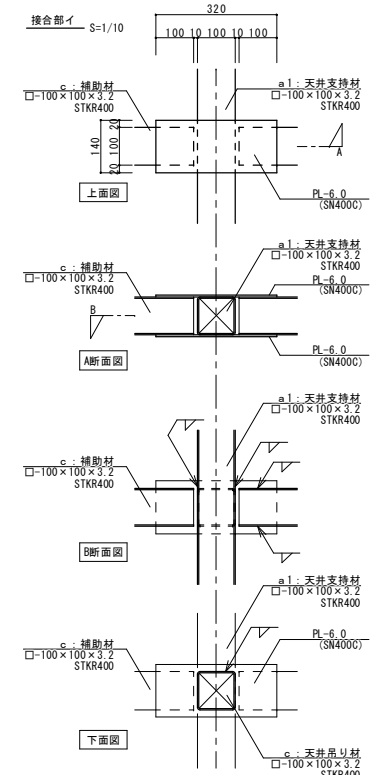
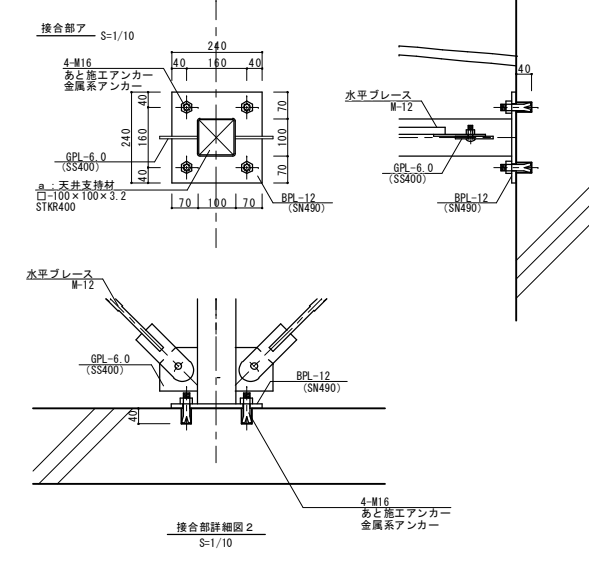
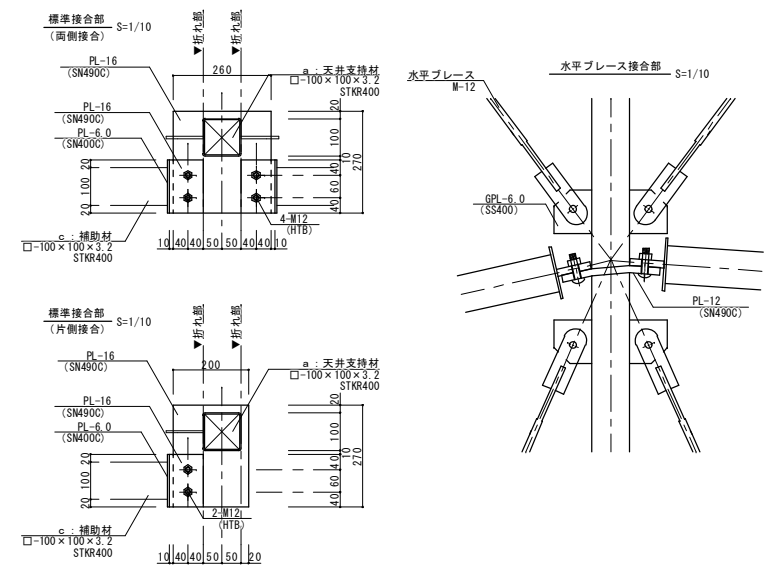
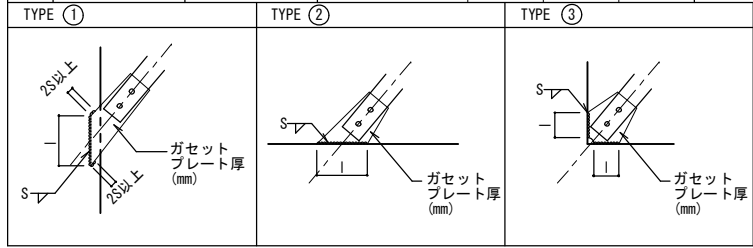
3. G. PL, S. PLの材質は SN400Bとする
4. 高力ボルトは S10Tとする
5. G. PLのタイプおよび隅肉溶接の有効長さ l_e については ブレースリストによる

羽子板ボルトの形状および寸法

サイズ (ネジの呼び)	d	M12	M14	M16	M18	M20
取付ボルト穴径	R	13	17	17	21.5	21.5
は し あ き	e1	35	40	45	50	50
板 厚	tP	4.5	6	6	9	9
へ り あ き	e2	22	28	28	34	34
ボルト端から取付ボルト穴芯のあき	e3	47	52	59	66	66
溶接長さ (最小)	ld	40	50	55	60	75



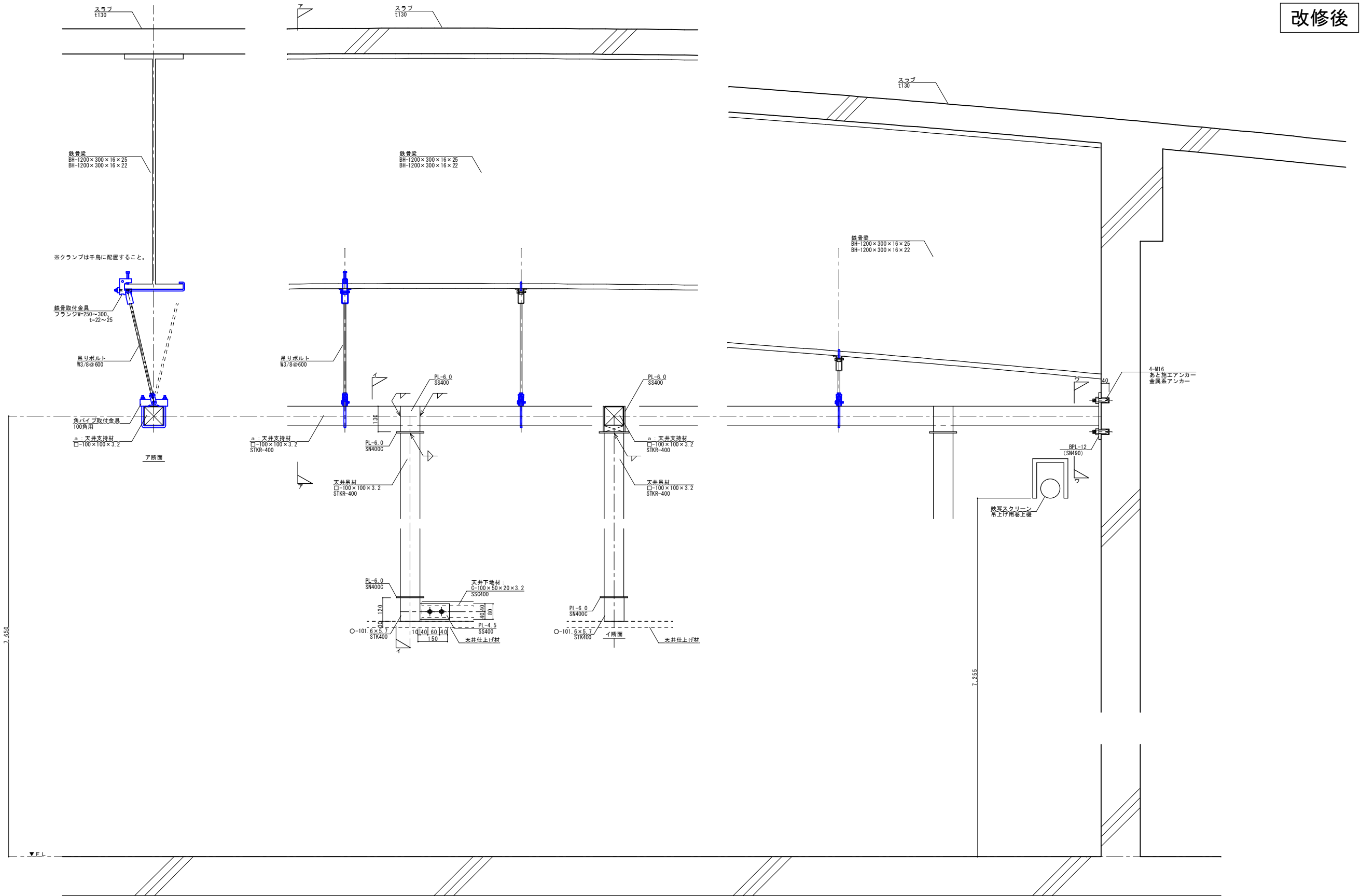
採用	符号	サイズ (ネジの呼び)	継 手			必要溶接長 / (mm)				
			G. PL-txB	H. T. B	e	p	s	TYPE ①	TYPE ②	TYPE ③
●	b	M12	6x 60	1-M12	40	—	6	60	42	54
		M14	6x 60	1-M16	40	—	6	61	43	55
		M16	9x 70	1-M16	40	—	8	80	56	72
		M18	6x 70	1-M20	40	—	8	80	56	72
		M20	9x 80	1-M20	40	—	8	97	65	81



- 凡例
- a, a1 天井支持材 □-100×100×3.2
 - b 水平ブレース M12-ターンバックル付き筋交い
 - c 補助材 □-100×100×3.2
 - 天井吊り材 □-100×100×3.2
 - 接合部符号を示す。
 - 特記無き接合部は標準接合部とする。

改修後

工事名称	沖縄コンベンションセンター会議棟A特定天井 耐震化改修工事 (R6)	工事年度	令和 5 年度
工事場所	宜野湾市	図面名称	天井支持材詳細図 (改修後)
発注機関	沖縄県文化観光スポーツ部 MICE推進課	縮 尺	(A1) S=1: 50 (A3) S=1: 100
通 要		図面番号	S-04
検 印	管理建築士	設 計	製 図
	名称	株式会社 ワールド設計	
	資格者氏名	一級建築士 金城昌樹	
	登録番号	大臣登録 第363113号	
所在地	沖縄県那覇市古島1丁目15番地5, 1F		



※特記事項
吊りボルト及び吊金物等の許容荷重は980N/ヶ所以上とする。

工事名称	沖縄コンベンションセンター会議棟A特定天井 耐震化改修工事 (R6)	工事年度	令和 5 年度
工事場所	宜野湾市	図面名称	天井支持材詳細図2 (改修後)
発注機関	沖縄県文化観光スポーツ部 MICE推進課	縮尺	(A1) S=1: 10 (A3) S=1: 20
適要		図面番号	S-05
検印	管理建築士	設計	製図
	名称	株式会社 ワールド設計	
	資格者氏名	一級建築士 金城昌樹	
	登録番号	大臣登録 第363113号	
	所在地	沖縄県那覇市古島1丁目15番地5、1F	