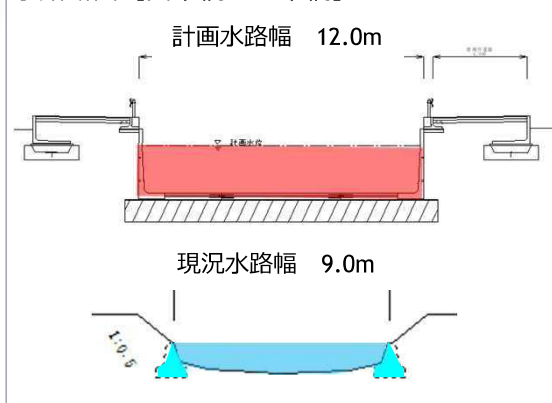


# 1. 事業概要【計画平面図】

水路断面【山中橋～三栄橋】



事業名 : 銭田地区 水利施設整備事業(交付金事業)

事業主体: 沖縄県

(平成21年～令和5年)

事業期間: 平成21年～令和8年

(2,570百万円)

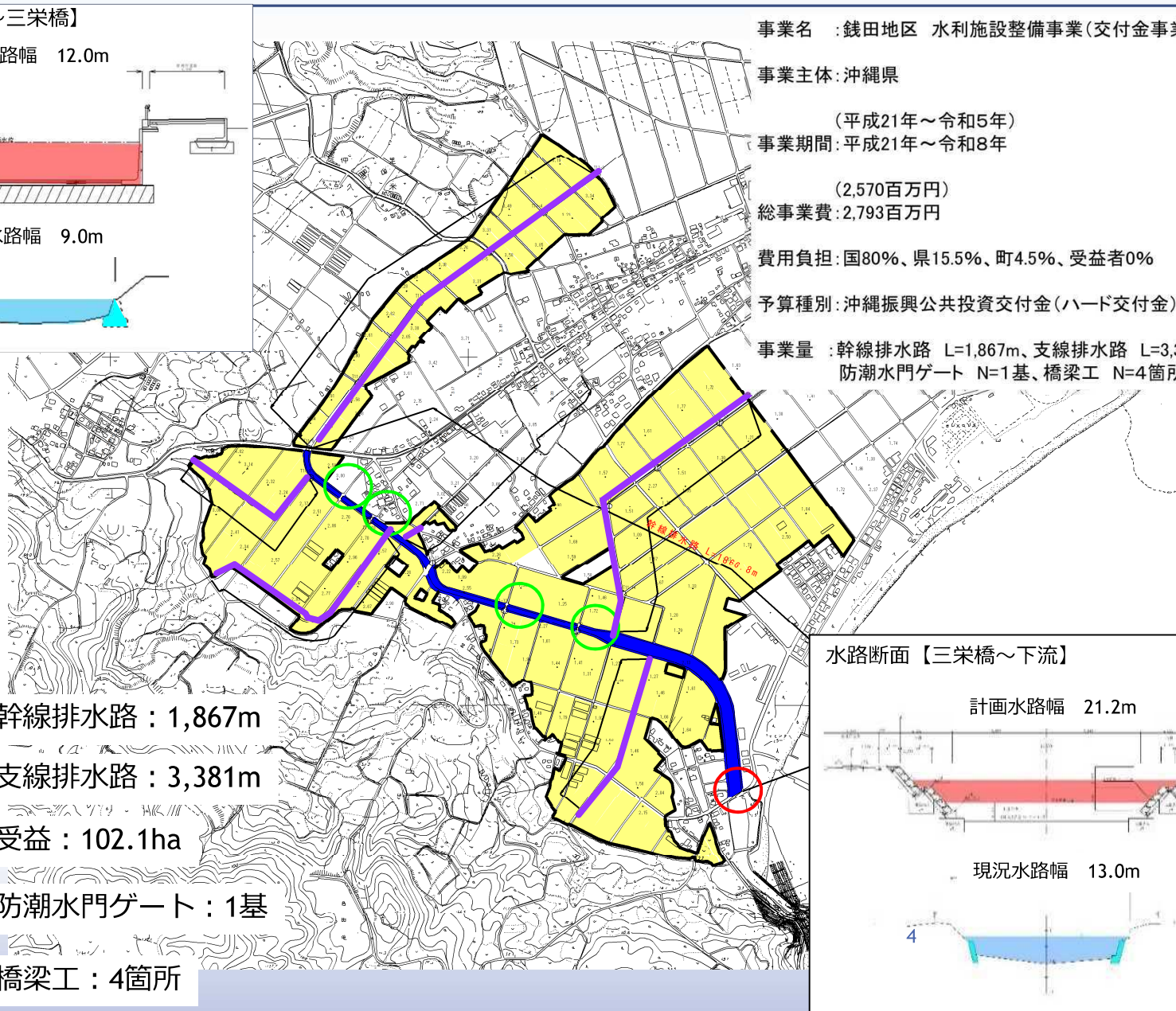
総事業費: 2,793百万円

費用負担: 国80%、県15.5%、町4.5%、受益者0%

予算種別: 沖縄振興公共投資交付金(ハード交付金)

事業量 : 幹線排水路 L=1,867m、支線排水路 L=3,381m  
防潮水門ゲート N=1基、橋梁工 N=4箇所

-  幹線排水路 : 1,867m
-  支線排水路 : 3,381m
-  受益 : 102.1ha
-  防潮水門ゲート : 1基
-  橋梁工 : 4箇所



水路断面【三栄橋～下流】

