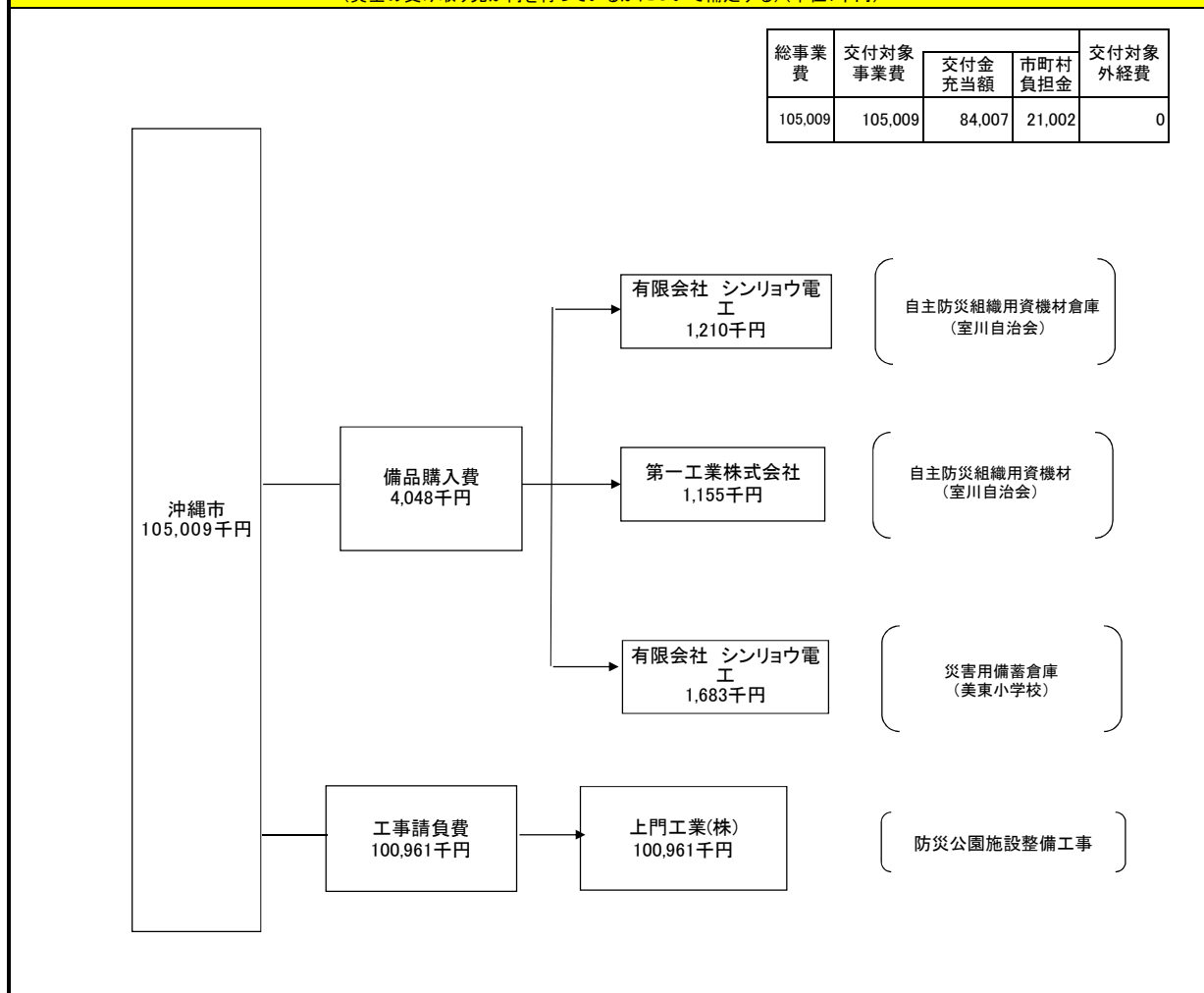


市町村名		沖縄市					
令和3年度(繰越)沖縄振興特別推進交付金事業(市町村分)検証シート【公表用】							
事業番号・事業名	6-①	地域防災対策事業			沖縄21世紀ビジョン基本計画該当箇所	第3章-2-(4)-イ	
担当部署名	総務部 防災課	事業実施(予定)年度	平成24~令和3年度		沖縄振興基本方針該当箇所	災害に強い県土づくりと防災体制の強化	
事業内容	災害に備え、地域防災力を強化するため、自主防災組織の結成促進・育成を図る。						
効果発現年度	<input checked="" type="checkbox"/> 当年度 <input type="checkbox"/> 後年度(年度)						
実施方法	<input checked="" type="checkbox"/> 直接実施 <input type="checkbox"/> 委託 <input type="checkbox"/> 補助 <input type="checkbox"/> 負担 <input type="checkbox"/> その他()						
予算額・執行額 【単位:千円】 (「交付金」+「市町村負担」ベース)	予算の状況		H30年度	R1年度	R2年度	R3年度	R3年度(繰越)
		(a) 当初予算額	10,591	9,948	13,833	127,036	-
		(b) 予算現額	4,666	5,765	6,518	122,658	-
		(c) 増減額(b-a)	▲5,925	▲4,183	▲7,315	▲4,378	-
		(d) 繰越額					117,843
	A. 計(b+d)	4,666	5,765	6,518	122,658	117,843	
	B. 執行済額	4425	3276	5573	4,048	100,961	
	うち交付金充当額	3539	2620	4458	3,238	80,769	
	次年度繰越額				117,843		
	執行率(%) (B/A)	94.8%	56.8%	85.5%	3.3%	85.7%	
予算の状況の説明		・自主防災組織の資機材・倉庫を整備するためには、新規の自主防災組織設置が要件となるが、新型コロナウイルス感染拡大防止の観点から自主防災組織設置に係る説明機会が減少し、自主防災組織設置数が当初見込みを下回ったことで資機材等の設置ができなかったことが、主な減額の理由である。 ・災害用トイレ等の整備に当たり、自主防災組織の意見を踏まえた事業計画の変更が必要となり、その調整や配置場所等の地質調査・設計の再検討を実施するため不測の日数を要したため、繰越し令和4年度に完了した。					
活動目標(指標)及び達成状況	R3活動目標(指標)		達成状況				
			H30年度	R1年度	R2年度	R3年度	
	防災組織の結成(1組織)	目標	2組織	5組織	2組織	1組織	
		実績	2組織	2組織	2組織	1組織	
	防災組織資機材・倉庫整備(1組織)	目標	3組織	2組織	2組織	1組織	
		実績	3組織	2組織	2組織	1組織	
	防災倉庫整備(1ヶ所)	目標			1ヶ所	1ヶ所	
		実績			1ヶ所	1ヶ所	
災害用トイレ等の整備(3公園)	目標				3公園		
	実績				3公園		
達成状況説明	・防災備蓄倉庫(1ヶ所)の整備については目標を達成することが出来たが、新型コロナウイルス感染拡大防止の観点から防災組織へ説明機会が減少したため自主防災組織および防災組織資機材・倉庫整備は1組織に留まった。 ・災害用トイレ等(トイレ兼スツール、ソーラー照明灯、かまどベンチ等)については、R4年度に3公園の整備整備を完了した。						
成果目標(指標)及び進捗状況	R3成果目標(指標)		基準値(年度)	R1年度	R2年度	R3年度	目標値(年度)
	整備した防災資機材等を活用した避難訓練を実施することにより、本事業のあり方について検証する。※防災訓練の回数については、各防災組織が1回以上訓練するものとする。	目標	()	(80%以上)	(80%以上)	(31回)	()
		実績		100%	100%	10回	
		目標	()	()	()	()	()
		実績					
進捗状況説明	・防災訓練を実施した自主防災組織からは、訓練の効果として、防災資機材取扱い方法や災害時の対応方法等が習得できるとともに、訓練を通じて防災意識が向上した等、訓練を評価する報告を受けている。 ・新型コロナウイルス感染拡大防止の観点から防災組織に係る訓練の説明機会が減少し、目標の32%しか達成できなかった。						

推進上の留意点(推進上の問題、外部環境の変化)		改善余地の検証(効率の更なる向上の視点)
取組の検証	<ul style="list-style-type: none"> ・地域や防災組織によって防災に関する意識が異なっており、「防災組織の未設立な自治会等」や「防災組織を設立しているが防災訓練など未実施の防災組織」へ各防災組織等の特徴を踏まえた効果的なアプローチや「自主防災組織の結成」に関する説明の必要がある。 ・指定緊急避難場所に位置づけられた公園へ災害用トイレ等の防災関連公園施設を整備するにあたり、防災関連公園施設の選定や整備優先順位に影響する地域の自主防災組織の組織化や活動状況等を踏まえる必要がある。 	<ul style="list-style-type: none"> ・「防災組織の未設置」「防災訓練の未実施」「継続した防災訓練の実施」等、各防災組織等の特徴を踏まえた効果的なアプローチを継続するとともに、さらに「防災組織の未設置」の地域の新規の自治会長に対し、より積極的に「自主防災組織の結成」に関する説明を実施し組成につなげる。また、「防災訓練の未実施」の防災組織へ市から行う支援策等の説明を行い実施率向上を図る。 ・指定緊急避難場所に位置づけられた公園を対象に、防災関連公園施設の選定や整備優先順位に影響する地域の自主防災組織の組織化や活動状況を踏まえた防災公園施設計画の改定を行う。
	今後の取り組み方針	
<ul style="list-style-type: none"> ・「防災組織の未設置」の地域及び「防災訓練の未実施」の防災組織については、自らの地域は自らで守る重要性や市から防災組織へ行う支援策等の説明を行い、防災組織の設置促進及び訓練等の実施を促進する。また、継続した防災訓練を実施している防災組織については、資機材取扱い説明等を行い、現在の訓練実施状況を維持できるよう取り組む。 ・指定緊急避難場所に位置づけられた公園へ防災関連公園施設の導入に向けた基本計画の策定を行い、整備優先順位の高い公園から整備を行う。整備後は、地域の防災組織へ訓練等の実施を促進する。 		

資金の流れ
(資金の受け取り先が何を行っているかについて補足する)(単位:千円)



資金の流 れの点検 評価	評価	点検項目	評価に関する説明
	○	支出先の選定方法は妥当か。	<ul style="list-style-type: none"> ○支出先は、指名競争入札で選定しており、妥当であったと考える。 ○複数の業者から事業内容にあった見積もりを確認しており、適正な規模と考える ○費目、用途については精算段階で検査を実施しており、目的に即し、必要なものであったと判断した。
	○	予算規模は事業内容に見合った適正な規模となっているか。	
	-	受益者との負担関係は妥当であるか。	
	○	費目・用途が事業目的に即し真に必要なものに限定されているか。	

市町村名	沖縄市
------	-----

令和3年度(繰越)沖縄振興特別推進交付金事業(市町村分)検証シート【公表用】

事業番号・事業名	6-②	災害時緊急避難通路整備事業	沖縄21世紀ビジョン基本計画該当箇所	第3章-2-(4)-イ
担当部署名	建設部 道路課	事業実施(予定)年度	平成24~令和3年度	沖縄振興基本方針該当箇所
				災害に強い県土作りと防災体制の強化
				Ⅲ-10-(2)

事業内容	里道を活用した災害時緊急避難通路を整備し、津波等の自然災害などに対する防災力の向上を図る。
------	---

効果発現年度	■当年度 ■後年度(令和4年度)
--------	------------------

実施方法	■直接実施 □委託 □補助 □負担 □その他()
------	---------------------------

予算額・執行額【単位:千円】 (「交付金」+「市町村負担」ベース)	予算の状況	R1年度	R2年度	R2年度(繰越)	R3年度	R3年度(繰越)
		(a)当初予算額	25,000	46,079		44,964
(b)予算現額	25,000	46,079		44,964		
(c)増減額(b-a)	0	0		0		
(d)繰越額	0	0	17,039	0	40,965	
A.計(b+d)	25,000	46,079	17,039	44,964	40,965	
B.執行済額	25,000	28,886	16,981	3,050	33,950	
うち交付金充当額	20,000	23,108	4,539	2,440	27,159	
次年度繰越額	0	17,039	0	40,965	0	
執行率(%) (B/A)	100.0%	62.7%	99.7%	6.8%	82.9%	
予算の状況の説明	令和3年度に土地評価業務を行い、用地交渉及び契約手続きを行ったが、年度内の工事完了が難しいことから、工事費を繰越した。					

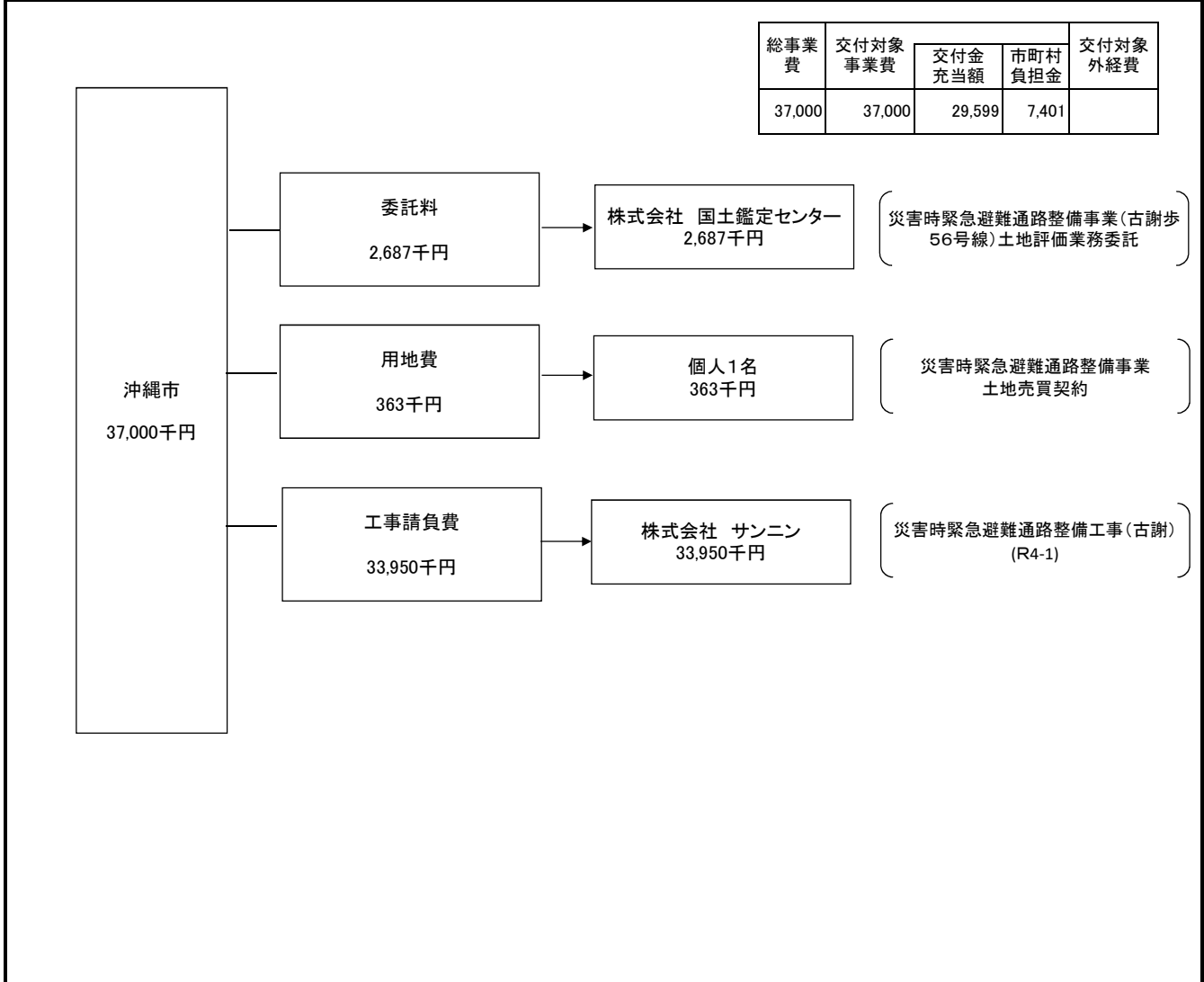
活動目標(指標)及び達成状況	R3活動目標(指標)	達成状況			
		H30年度	R1年度	R2年度	R3年度
土地鑑定業務委託(古謝地区)	目標				実施
	実績				実施
用地購入(1筆)	目標				1筆購入
	実績				1筆購入
古謝地区1路線の整備工事	目標				1路線140mの工事実施
	実績				1路線140mの工事実施
達成状況説明	令和3年度に古謝地区(1路線140m)における災害時緊急避難通路の整備に向けた土地評価業務委託、用地買収を行い、令和4年度に工事完了し目標を達成した。				

成果目標(指標)及び進捗状況	R3成果目標(指標)	基準値(年度)	R1年度	R2年度	R3年度	目標値(R4年度)
		古謝地区1路線の整備工事の完了	目標 () () () () ()			
	実績				1路線140mの工事完了	
本避難経路を活用した避難訓練の実施により、安全安心に避難できたか(80%)を含め訓練参加者に対してアンケートにより、本事業のあり方を検証する。	目標 () () () () ()				80%	()
	実績				88%	
供用開始後1年目の(令和4年度)の目標を以下のとおりとする。 ・避難訓練の実施1回	目標 () () () () ()					避難訓練の実施1回
	実績					避難訓練の実施1回

進捗状況説明	津波等の自然災害などに対する防災力の向上を図るため、令和4年度に古謝地区(1路線140m)における災害時緊急避難通路の整備を完了した。
--------	---

推進上の留意点(推進上の問題、外部環境の変化)		改善余地の検証(効率の更なる向上の視点)
取組の検証	・整備後の住民周知が必要であり、これまで、防災訓練等により当該路線を活用し住民周知を行ってきた。避難訓練以外による周知方法について検討を行う必要がある。	・当該避難通路の周知については、市ホームページによる周知を行うと共に、自治会とも連携を図りながら、地域住民への広報チラシの配布、自治会でのポスター掲示等の周知を予定している。
	今後の取り組み方針	
・整備後の住民周知が必要であるため、自治会とも連携を図りながら引き続き防災訓練や広報・ホームページ等の周知活動に努める必要がある。		

資金の流れ
(資金の受け取り先が何を行っているかについて補足する)(単位:千円)

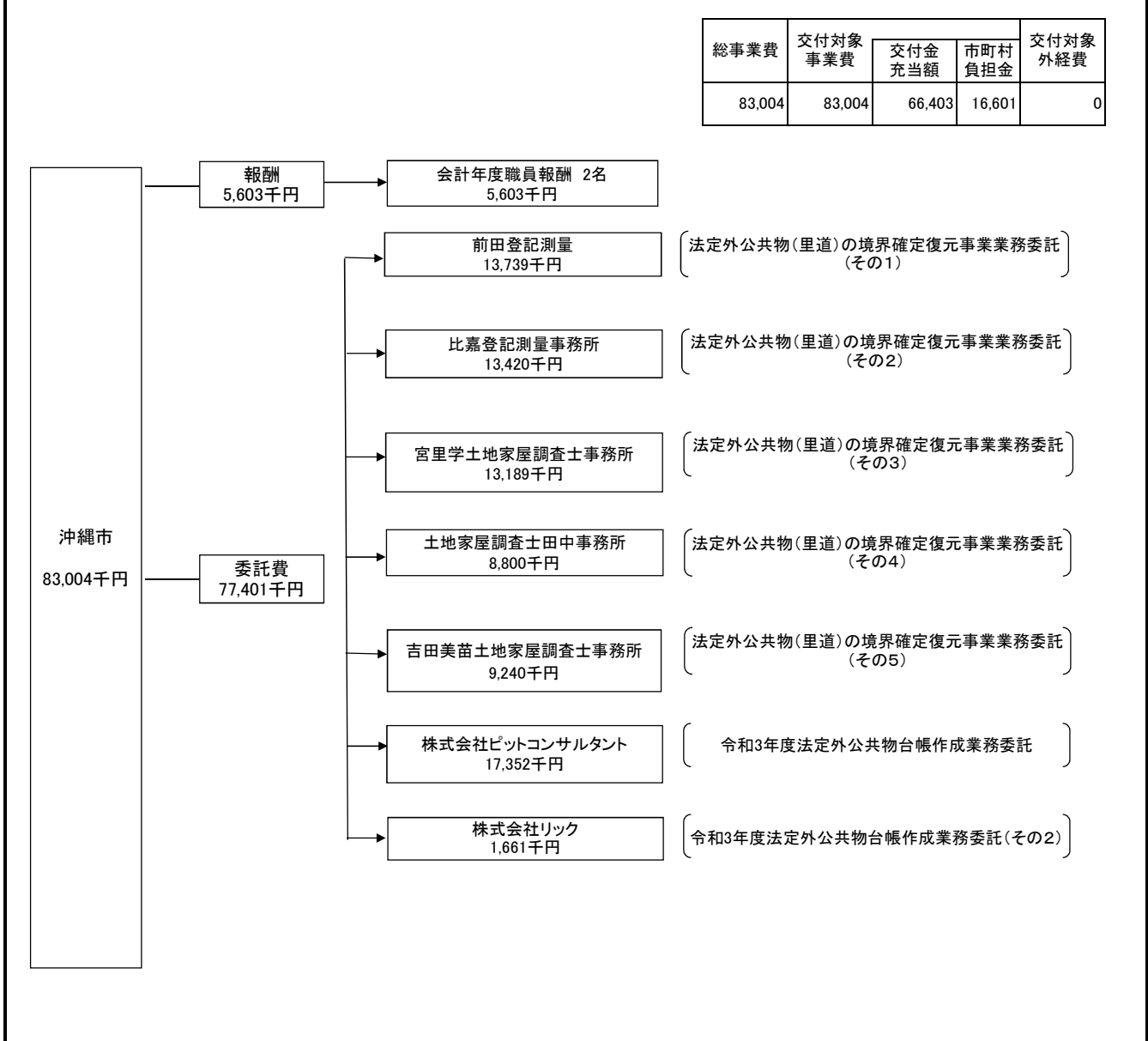


資金の流 用途の流 れ、費目 ・	評価	点 検 項 目	評価に関する説明
	○	支出先の選定方法は妥当か。	○支出先の選定は、指名競争入札を行った上で選定しており、妥当であったと考えている。 ○予算規模は事業計画に沿った適正な規模となっている。 ○費目、用途については精算段階で検査を実施しており、目的に即し、必要なものであったと判断した。
	○	予算規模は事業内容に見合った適正な規模となっているか。	
	-	受益者との負担関係は妥当であるか。	
	○	費目・用途が事業目的に即し真に必要なものに限定されているか。	

市町村名		沖縄市										
令和3年度(繰越)沖縄振興特別推進交付金事業(市町村分)検証シート【公表用】												
事業番号・事業名	7-①		里道の境界確定復元事業		沖縄21世紀ビジョン基本計画該当箇所	第3章-2-(5)-イ						
	担当部署名	建設部 道路課	事業実施(予定)年度	平成24~令和3年度	沖縄振興基本方針該当箇所	戦後処理問題の解決						
事業内容	戦後の米軍統治下の影響による不明確な里道の位置を確定するため、境界の確定測量および復元測量を行う。											
効果発現年度	■当年度 ■後年度(令和5年度)											
実施方法	■直接実施 ■委託 □補助 □負担 □その他()											
予算額・執行額【単位:千円】 (「交付金」+「市町村負担」ベース)	予算の状況	R1年度		R2年度		R2年度(繰越)		R3年度		R3年度(繰越)		
		(a)当初予算額	186,010	299,353	—	—	90,232	—				
	(b)予算現額	232,100	299,353	—	—	83,109	—					
	(c)増減額(b-a)	46,090	0	—	—	▲7,123	—					
	(d)繰越額	0	0	49,500	—	0	19,013					
	A.計(b+d)	232,100	299,353	49,500	—	83,109	19,013					
	B.執行済額	230,836	246,459	49,500	—	63,991	19,013					
	うち交付金充当額	184,668	197,167	39,600	—	51,193	15,210					
	次年度繰越額	0	49,500	0	—	19,013	0					
	執行率(%) (B/A)	99.5%	82.3%	100.0%	—	77.0%	100.0%					
予算の状況の説明	本事業は隣接地権者の協力のもと里道の土地境界を確定させる事業であるが、令和3年5月に発令された新型コロナウイルス感染症緊急事態宣言の影響及び新型コロナウイルス感染症拡大の影響により、隣接地権者及び周辺住民からの測量作業の自粛要請があり、測量作業期間の調整に3ヶ月の不測の日数を要したため、委託費にかかる19,013千円を令和4年度に繰越した。											
活動目標(指標)及び達成状況	R3活動目標(指標)		達成状況									
			H30年度	R1年度	R2年度	R3年度						
	里道の境界確定測量 4,849m		目標 (10,500m)	(15,000m)	(22,000m)	(4,849m)						
			実績 10,590m	15,224m	22,427m	4,849m						
達成状況説明		境界が不明確な里道について、境界確定及び復元測量を実施し、目標に対し約100%の実績となっている。										
成果目標(指標)及び進捗状況	R3成果目標(指標)		基準値(年度)	R1年度	R2年度	R3年度	目標値(R5年度)					
	確定測量の完了		目標 ()	(確定測量の完了)	(確定測量の完了)	(確定測量の完了)	()					
			実績	確定測量の完了	確定測量の完了	確定測量の完了						
	表示登記申請の完了		目標 ()	(表示登記申請の完了)	(表示登記申請の完了)	(表示登記申請の完了)	()					
			実績	表示登記申請の完了	表示登記申請の完了	表示登記申請の完了						
【参考指標】策定する(仮)沖縄市法定外公共物管理計画の中で、個人敷地に占用されている里道の占用手続、用途廃止に係る年度毎の目標値(用途廃止率等)を設定し、当該数値を目標とした施策を実施する。		目標 ()	()	()	()	(実施)						
進捗状況説明		事前に当該自治会へ事業について説明を行い地域の理解、協力も得た上で、住民等(隣接土地所有者等)に対し、書面での事前説明を行い境界立会を実施したことにより、里道境界確定測量は事業計画どおりに完了し、目標を達成した。										

推進上の留意点(推進上の問題、外部環境の変化)		改善余地の検証(効率の更なる向上の視点)
取組の検証	<p>これまでに境界確定測量を実施した里道について、庁内にある既存の地図情報システムへ、里道位置の図化及び測量成果のデータ化、里道一覧表の作成をおこなった。上記を基に、道としての機能が有る里道の修繕対応や道の機能が無く里道を誤信使用している方々に対し売払いに向けた交渉を進めたいが、下記問題が生じている。</p> <ul style="list-style-type: none"> ・道の機能の有無や誤信使用されている位置、面積等を詳細に把握する必要がある。 ・隣接地権者が不明、土地の境界点に同意しない等を理由とした隣接地権者との立会不調により表題登記されていない里道がある。 	<ul style="list-style-type: none"> ・筆界よりも詳細に道の機能の有無や誤信使用されている位置、面積を確認する。 ・令和2年4月に改正不動産登記法が成立し、令和6年4月1日より相続登記が義務化されるため、隣接地権者の特定がしやすくなる。 ・隣接地権者は特定しているが土地の境界点の同意が取れていない立会不調箇所については、鋭意同意を求めながら、法務省の筆界特定制度の活用も検討する。
	今後の取り組み方針	
<ul style="list-style-type: none"> ・誤信使用の現状を把握するため、既存の測量成果を基に現場確認や使用者等から聞き取りをおこない、筆界よりも詳細に誤信使用されている位置、面積を整理し、里道一覧表の筆毎に台帳を作成する。 ・上記、台帳を基に、道の機能が有る里道の修繕対応や道の機能が無い里道を誤信使用している方々に対し売払いに向けた交渉を行い、健全な土地利用を図る。 ・表題登記されていない里道の内、隣接地権者が特定できていない土地については、毎年、法務局から登記簿を取得し、地権者情報が更新されているか確認を行い、更新されていた場合は、表題登記の実施に向け、既存の測量成果を基に、隣接地権者へ土地の境界点の同意を求めていく。 		

資金の流れ
(資金の受け取り先が何を行っているかについて補足する)(単位:千円)

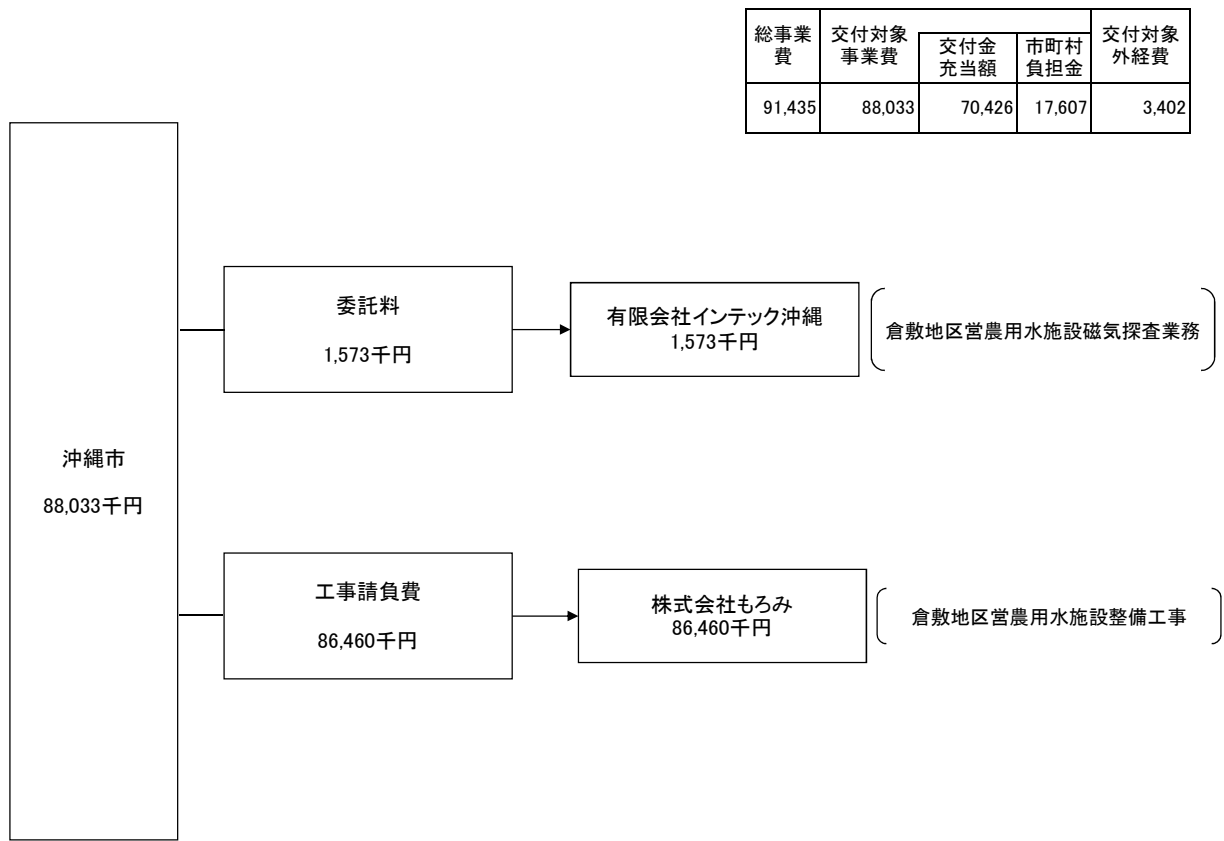


資金の流れ、費目・評価	評価	点検項目	評価に関する説明
	○	支出先の選定方法は妥当か。	<p>○委託事業者は指名競争入札及び地方自治法施行令167条の2第1項第2号による随意契約で選定しており、妥当であったと考えている。</p> <p>○不用額は事業費の5%以内であり適正な規模であった。</p> <p>○費目、用途については精算段階で検査を実施しており、目的に即し、必要なものであったと判断した。</p>
	○	予算規模は事業内容に見合った適正な規模となっているか。	
	—	受益者との負担関係は妥当であるか。	
	○	費目・用途が事業目的に即し真に必要なものに限定されているか。	

市町村名	沖縄市						
令和3年度(繰越)沖縄振興特別推進交付金事業(市町村分)検証シート【公表用】							
事業番号・事業名	10-①	農業施設整備事業		沖縄21世紀ビジョン基本計画該当箇所	第3章-3-(7)-(力) 亜熱帯・島しょ性に適合した農林水産業の基盤整備制の強化		
担当部署名	経済文化部 農林水産課	事業実施(予定)年度	令和元～3年度	沖縄振興基本方針該当箇所	Ⅲ-1-(6)		
事業内容	倉敷ダム流域下にある農業団体(畜産業)は、現在、県企業局より北部ダム原水の供給を受けているが、R3年度末に水供給を停止する為、新たに倉敷ダム放流水を水源とする水利施設を整備する。						
効果発現年度	■当年度 ■後年度(令和10年度)						
実施方法	■直接実施 ■委託 □補助 □負担 □その他()						
予算額・執行額 【単位:千円】 (「交付金」+「市町村負担」ベース)		R1年度	R2年度	R3年度	R3年度(繰越)		
	予算の状況	(a)当初予算額	7,909	28,820	140,976		
		(b)予算現額	7,909	28,820	88,110		
		(c)増減額(b-a)	0	0	▲52,866		
		(d)繰越額	0	0	0	53,449	
	A.計(b+d)	7,909	28,820	88,110	53,449		
	B.執行済額	7,700	23,320	34,584	53,449		
	うち交付金充当額	6,160	18,656	27,667	42,759		
	次年度繰越額	0	0	53,449	0		
	執行率(%) (B/A)	97.4%	80.9%	39.3%	100.0%		
予算の状況の説明	令和3年度は、特別調査や工事の入札不調が重なり工事着手に時間を要したため、予算額88,110千円のうち令和3年度に工事前払金(34,584千円)を執行し、残り53,449千円を令和4年度に繰越した。						
活動目標(指標)及び達成状況	R3活動目標(指標)		達成状況				
			R1年度	R2年度	R3年度	R4年度	
	整備工事の着手	目標	(基本設計の実施)	(実施設計の実施)	(整備工事の着手)	()	
		実績	基本設計の実施	実施設計の実施	整備工事の着手		
		目標	()	()	()	()	
	実績						
達成状況説明	令和3年度に倉敷地区営農用水整備工事の発注及び工事に着手した。						
成果目標(指標)及び進捗状況	R3成果目標(指標)		基準値(年度)	R1年度	R2年度	R3年度	目標値(R10年度)
	営農用水施設整備工事の完了	目標	()	(基本設計の完了)	(実施設計の完了)	(整備工事の完了)	()
		実績		基本設計の完了	実施設計の完了	整備工事の完了	
	【参考指標】 家畜出荷頭数の増(対R3比)	目標	()	()	()	()	(5%)
		実績					
進捗状況説明	令和3年度繰越事業として、令和4年度に営農用水施設の整備を完了した。						

取組の検証	推進上の留意点(推進上の問題、外部環境の変化)	改善余地の検証(効率の更なる向上の視点)
	<p>・近隣の農業用水から国が暫定的に定める指針値を超える有機フッ素化合物(PFOA)が検出されており、畜産業への影響が懸念される。</p>	<p>・倉敷ダム放流水を使用するにあたり、水の安全性を確認する必要があるため、沖縄県が実施するダム原水の水質検査を確認する。</p>
今後の取り組み方針		
<p>・水を安定的に供給し、家畜頭数及び鶏卵出荷量の向上へと繋ぐ。</p>		

資金の流れ
(資金の受け取り先が何を行っているかについて補足する)(単位:千円)

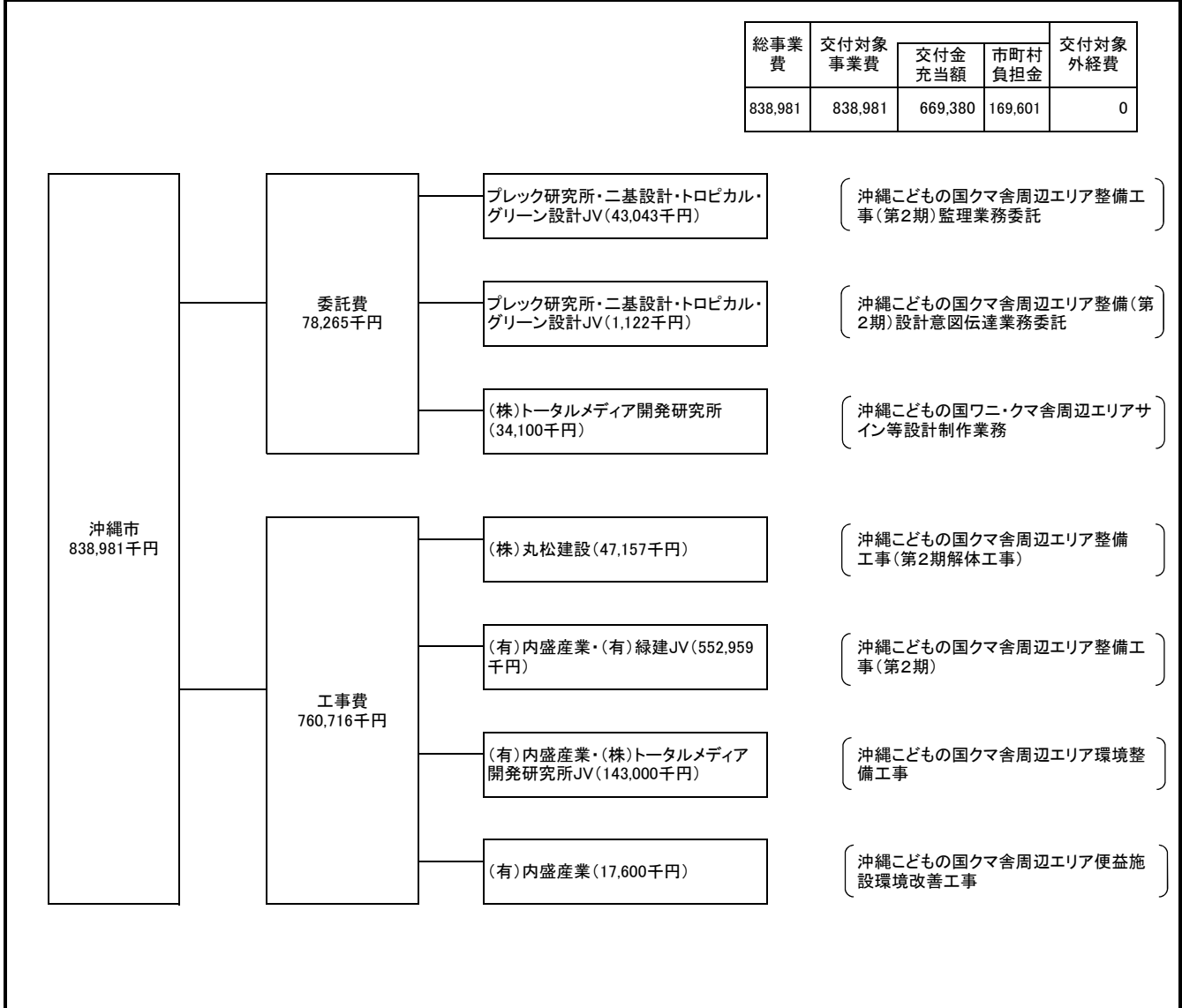


資金の流 れ、費 目・ 評価	評価	点検項目	評価に関する説明
	○	支出先の選定方法は妥当か。	<p>○支出先の選定は、指名競争入札を行った上で選定しており、妥当であったと考えている。</p> <p>○不用額は事業費の5%以内であり適正な規模であった。</p> <p>○費目、用途については精算段階で検査を実施しており、目的に即し、必要なものであったと判断した。</p>
	○	予算規模は事業内容に見合った適正な規模となっているか。	
	-	受益者との負担関係は妥当であるか。	
	○	費目・用途が事業目的に即し真に必要なものに限定されているか。	

市町村名	沖縄市						
令和3年度(繰越)沖縄振興特別推進交付金事業(市町村分)検証シート【公表用】							
事業番号・事業名	12-①	沖縄こどもの国施設整備事業			沖縄21世紀ビジョン基本計画該当箇所	第5章-3-(2)-ア	
担当部署名	企画部 プロジェクト推進室	事業実施(予定)年度	平成24~令和3年度		沖縄振興基本方針該当箇所	個性豊かで魅力あふれる基幹都市圏の形成 Ⅲ-3-(1)	
事業内容	沖縄県を代表する広域的な児童・青少年のための人材育成拠点である沖縄こどもの国の機能強化のため、施設整備基本計画に基づき、動物園やワンダーミュージアムの充実を図るとともに、動物展示施設やミュージアム展示施設の整備を行う。						
効果発現年度	■当年度 ■後年度(令和4年度)						
実施方法	■直接実施 ■委託 □補助 □負担 □その他()						
予算額・執行額 【単位:千円】 (「交付金」+「市町村負担」ベース)		R1年度(繰越)	R2年度	R2年度(繰越)	R3年度	R3年度(繰越)	
	(a)当初予算額	-	1,057,981	-	869,226	-	
	(b)予算現額	-	1,057,981	-	869,226	-	
	(c)増減額(b-a)	-	0	-	0	-	
	(d)繰越額	440,649		636,658		600,886	
	A.計(b+d)	440,649	1,057,981	636,658	869,226	600,886	
	B.執行済額	440,649	386,320	636,658	268,340	570,641	
	うち交付金充当額	352,519	309,056	410,630	214,672	454,708	
	次年度繰越額	-	636,658	-	600,886	-	
	執行率(%) (B/A)	100.0%	36.5%	100.0%	30.9%	95.0%	
予算の状況の説明	展示動物の導入調整に不測の日数を要したことで年度内での完了が困難となり繰り越した。						
活動目標(指標)及び達成状況	R3活動目標(指標)		達成状況				
			H30年度	R1年度	R2年度	R3年度	
	クマエリア周辺整備(第1期)の実施	目標	()	(実施)	()	()	
		実績		実施			
	ワニ舎周辺エリア整備工事の実施	目標	()	()	(実施)	()	
		実績			実施		
クマエリア周辺整備(第2期)の実施	目標	()	()	()	(実施)		
	実績				実施		
達成状況説明	・クマ舎周辺エリア整備工事(第2期)について、計画通り実施した。						
成果目標(指標)及び進捗状況	R3成果目標(指標)		基準値(年度)	R1年度	R2年度	R3年度	目標値(R4年度)
	クマ舎周辺エリア整備工事(第1期)の完了	目標	()	(完了)	()	()	()
		実績		完了			
	ワニ舎周辺エリア整備工事の完了	目標	()	()	(完了)	()	()
		実績			完了		
	クマ舎周辺エリア整備工事(第2期)の完了	目標	()	()	()	(完了)	()
実績					完了		
入園者数65万人	目標	()	(60万人)	(60万人)	(65万人)	(70万人)	
	実績		53万人	33万人	36万人		
進捗状況説明	・クマ舎周辺エリア整備工事(第2期)について、R4年度へ繰越し、整備を完了した。 ・令和3年度目標入園者を65万人に設定し事業を実施していたが、コロナ禍の影響もあり、目標値の55%の達成状況となった。						

	推進上の留意点(推進上の問題、外部環境の変化)	改善余地の検証(効率の更なる向上の視点)
取組の検証	<p>【クマ舎周辺エリア整備工事(第2期)】 沖縄県特有の温暖な気候を生かし、主に日本生息の動物種や小動物と触れ合える広場の整備を実施した。</p> <p>【年間入園者数】 コロナ禍の影響により目標入園者数を下回る実績となった。</p>	<p>【クマ舎周辺エリア整備工事(第2期)】 動物の生態行動を促す展示や、エサ上げや飼育体験など来園者の満足度向上につながるソフトサービスが必要である。</p> <p>【年間入園者数】 引き続きコロナ禍の影響により制約された施設運営となるが、屋外施設であることを踏まえた取り組みにより入園者数の回復が必要である。</p>
	今後の取り組み方針	
	<p>【クマ舎周辺エリア整備工事(第2期)】 動物の生態行動を促す展示や、エサ上げや飼育体験など来園者の満足度向上につながるソフトサービスを検討する。</p> <p>【年間入園者数】 引き続きコロナ禍の影響により制約された施設運営となるが、屋外施設であることを踏まえた取り組みにより入園者数の回復を図る。</p>	

資金の流れ
(資金の受け取り先が何を行っているかについて補足する)(単位:千円)



資金の流 れ、費 目	評価	点検項目	評価に関する説明	
	○		支出先の選定方法は妥当か。	<p>○契約の相手方は、指名競争入札により選定しており、妥当であったと考えている。</p> <p>○不用額は事業費の5%以内であり適正な規模であった。</p> <p>○費目、用途については精算段階で検査を実施しており、目的に即し、必要なものであったと判断した。</p>
	○		予算規模は事業内容に見合った適正な規模となっているか。	
	-		受益者との負担関係は妥当であるか。	
	○		費目・用途が事業目的に即し真に必要なものに限定されているか。	