

金型部品の 5 軸加工に関する研究

泉川達哉 松本幸礼

並進 3 軸と回転 2 軸を持つ 5 軸加工機は、ワークを持ち替えることなく多方向からの加工が可能のため、複雑な形をした機械部品の大量生産において有効に活用されているが、金型加工の分野では未だ十分に使われていない。本研究は、殆どの射出成形金型に使用されているスライドコアなどの主要部品に対して、形状の標準化や専用治具を作るなどで 5 軸加工機が活用できる仕組み作りを行ったものである。5 軸加工機を活用することで部品加工の工程を削減し、作業時間が大きく短縮できることを示した。

1 はじめに

沖縄県の国際物流拠点産業集積地域へ金型関連企業の進出が進んでいる。これは、沖縄県が経済産業省の委託を受け平成 21 年度から 23 年度にかけて実施した「金型人材養成事業」や、うるま市が平成 23 年度から現在に至るまで継続して行っている「コンカレントエンジニア人材養成事業」の成果であり、人材確保を課題としている国内の金型企業にとって、研修修了生を雇用できることが沖縄へ立地する強い動機付けとなったからである。しかし、今後、更に企業の立地を促し産業の集積を図るためには、人材育成だけでなく、研究開発によって金型関連の魅力的な技術を生み出すことが求められている。

複雑ではあるが形の定まった機械部品の大量生産では、生産効率を改善する有効な手段として、5 軸加工機が用いられているが、金型加工の分野では未だ十分に 5 軸加工機を活用できていない。これは、機械部品とは異なり、金型は基本的に一品毎に形が変わってくるため、加工データの作成に時間を要する 5 軸加工では、かえって作業効率が低下するためである。

本研究は、殆どの射出成形金型で使われるスライドコアなどの主要部品に対して、形状の標準化や専用治具を作るなどで、5 軸加工機が活用できる仕組み作りを行ったものである。

2 実験方法

2-1 5 軸加工機

本研究で使用した 5 軸加工機の仕様を表 1 に示す。従来の 3 軸マシニングセンタが並進 3 軸のみの制御を行っているのに対し、5 軸加工機はこれら並進 3 軸に加え 2 つの回転軸を制御することが可能であるため、アンダーカットのあるような複雑形状の加工が可能になることや、工具の首下長さを短くできるため加工精度が向上するなどのメリットが期待できる。使用した 5 軸加工機は図 1 に示すように、X 軸回りの A 軸と Z 軸回りの C 軸を備えている。

表 1. 加工機の仕様

型式	マキノフライス V55-5XA
制御軸数	同時 5 軸
最大ワーク寸法	φ 650 × 高さ 425mm
主軸最大回転数	14,000rpm



図 1. 5 軸加工機の回転軸

2-2 金型部品

金型にはスライドコアや傾斜スライド、直押しコアなど多数の小物部品が使用されているが、このような小物部品の加工では、通常、多方向からの切削を行う必要があり、平行出しや芯出し作業といった段取りが多くなる。このため効率的に作業を行うことが難しくなっている。ここでは、5 軸加工機を適用する金型部品として、図 2 に示すスライドコアを選定した。スライドコアは、成形品のアンダーカット部を作るため、金型の開閉動作と連動して型内部でスライドする部品である。

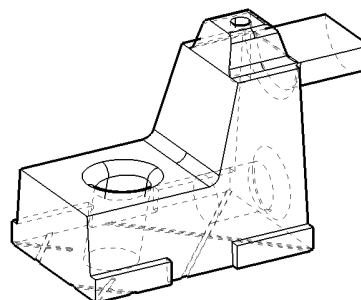


図 2. スライドコアの例

2-3 加工用治具の製作および活用

3 軸マシニングセンタを用いた現状におけるスライドコアの加工工程を調べ、ワークの姿勢毎に工程を分類する。更に分類された各工程に必要な治具を製作、活用することで5軸加工が可能か確認する。

2-4 形状の標準化

金型で使用される部品は、大小様々な形があり、従来の3軸加工では、加工方向に合わせてワークを何度も持ち替え対応している。ここでは、部品のサイズを分類し、各サイズ毎のアンギュラピンや油溝、スライドレールといった機能形状を標準化することによって、事前に作成されたNCデータで加工が可能か確認する。

3 結果と考察

3-1 スライドコア加工の工程

図2に示したスライドコアをモデルケースとして、3軸加工機による従来手法の場合、どのような工程が必要になるのか調べた結果を表2に示す。作業工程は全部で9つあり、全体の作業時間に占める段取り時間の割合は約30%になることが分かった。このように工程が多く、加工時間が短い場合、ワーク取り付け時の誤差が生じ易くなる他、作業担当者が加工機から離れられないため、全体的な仕事の効率も低下してしまう。

図3には、9つの工程でのワーク姿勢と加工箇所を示した。前述のように小物部品の加工で工程が増えるのは、多方向での切削が必要なためであるが、5軸加工機をうまく活用すれば、スライドコアの下面を削る工程①～②、残りの工程③～⑨にまとめることが可能だと考えられた。

表2. スライドコアの加工工程と時間

	加工内容	段取り時間(H)	加工時間(H)
①	アンギュラ穴加工	0.5	0.5
②	油溝の加工	0.25	0.25
③	スプリング穴加工	0.5	0.5
④	右側面の加工	0.5	1.5
⑤	左側面の加工	0.5	1.5
⑥	平面出し	0.5	0.5
⑦	コッター面仕上げ	0.5	0.5
⑧	形状部1	0.5	3.0
⑨	形状部2	0.5	2.0
	合計	4.25	10.25

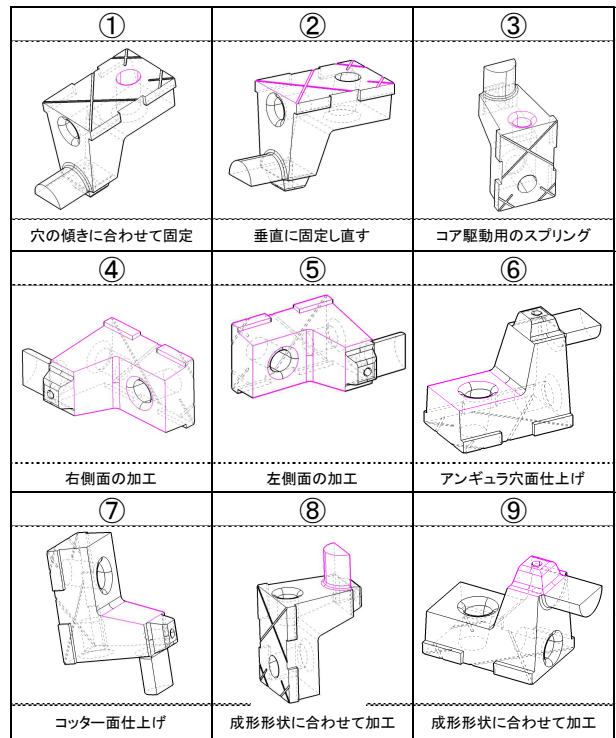


図3. スライドコア加工の内容

3-2 加工用治具の製作および活用

5軸加工機を用いて複数の工程を連続的に行う場合、加工形状から想定される加工機の動作をふまえ、干渉が生じないように治具形状を考案する必要がある。図4は、ワークの取り付け方向によって加工機の動作が異なることを示したものである。工程①のアンギュラ穴の加工を行う際、(a)のようにワークを固定するとA軸とC軸の回転が必要となり、C軸回転時にバイスが干渉する可能性があるが、(b)の場合はA軸の回転のみで加工できることが分かる。

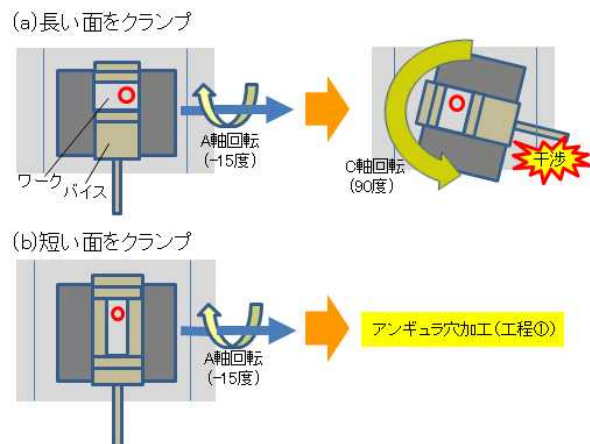


図4. ワーク取り付け方向と加工機の動作

ここでは、スライドコアの工程①と②をまとめて加工する専用治具として、図5に示す形状を考案した。市販のクランプ治具も併用することで加工負荷によるワークのずれを防ぎ、且つ複数のワークがセットできる形状となっている。

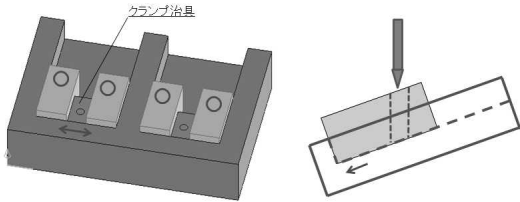


図5. 工程①と②の加工治具

工程③から⑨の連続加工に対応できる治具としては、ワンチャックで5つの方向からアクセスできること、ワークを取り付ける面がワークよりも小さいこと、クランプ剛性が十分あることなどが求められる。このため、図6に示す治具を製作した。ワークのクランプ方法としては、比較的どの方向の負荷に対しても対応できると考えられたボルト締結を採用した。但し、この治具を使用する際は、加工機のテーブル中心から手前側にワークをセットする必要がある。これは、テーブル中心付近にワークをセットした場合、図7のようにツールとテーブルが干渉してしまうためである。5軸加工機の動作は、3軸加工機に比べイメージすることが難しいため、動作シミュレーションソフトなどで事前に確認する必要がある。

3-3 形状の標準化

スライドコアのサイズを分類し、各サイズ毎のアンギュラピンや油溝、スライドレールといった機能形状を標準化した。これにより、事前に作成されたNCデータで加工が行えるようになった。このため、機能形状を加工する工程①～⑦のNCデータをその都度作成する必要がなくなり、表3に示すようにNCデータ製作時間を削減することができた。

3-4 5軸加工適用の効果

5軸加工機をスライドコアの加工に適用した場合、表4に示すように、工程は9つから2つへ削減、全体の作業時間も6時間に短縮できることが示された。特に段取り作業の回数が少なくなったことは、作業担当者の負担軽減に大きく寄与するものだと考えている。また、ここでは詳しく示さないが、同様な考え方で傾斜スライドに対して5軸加工機を適用した場合、放電加工の工程が省略され、全体の作業時間を約60%も短縮できることが

分かった。

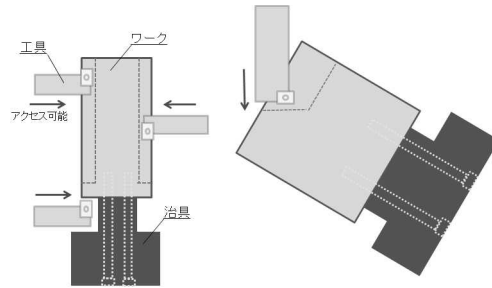
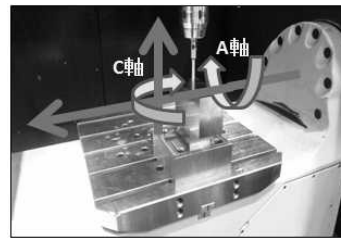


図6. 工程③～⑨の加工治具



A軸-90度回転
C軸180度回転

(a)手前側にセット (b)中心付近にセット

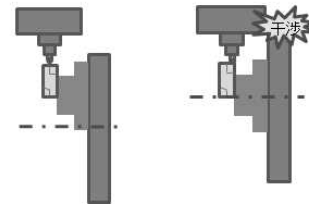
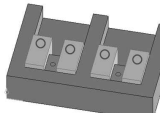
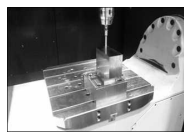


図7. 治具固定時の注意

表3. NCデータ作成時間

	標準化前(h)	標準化後(h)
工程①～②	2.0	0
工程③～⑦	2.0	0
工程⑧～⑨	3.0	3.0
合計	7.0	3.0

表4. 5軸加工適用の結果 (スライドコア)

工程	加工内容	段取り時間(H)	加工時間(H)
①～②		0.5	0.5
③～⑨		0.5	4.5
合計		1	5

4 まとめ

本研究では、殆どの射出成形金型で使われるスライドコアなどの主要部品に対して、形状の標準化や専用治具の製作により5軸加工機が活用できる仕組み作りを行った。スライドコアの加工では9つあった加工工程を2つにまとめ、作業時間を約60%削減できることが分かった。

本研究は「金型部品の5軸加工に関する研究（2012技006）」で行ったものである。

編 集 沖縄県工業技術センター

発 行 沖縄県工業技術センター

〒904-2234 沖縄県うるま市字州崎 12 番 2

T E L (098)929-0111

F A X (098)929-0115

U R L <https://www.pref.okinawa.lg.jp/site/shoko/kogyo/>

著作物の一部および全部を転載・翻訳される場合は、当センターにご連絡ください。