

第2 視覚障害



障 害 程 度 等 級 表

級 別	
1 級	両眼の視力（万国式試視力表によって測ったものをいい、屈折異常のある者については、きょう正視力について測ったものをいう。以下同じ。）の和が0.01以下のもの
2 級	1 両眼の視力の和が0.02以上0.04以下のもの 2 両眼の視野がそれぞれ10°以内でかつ両眼による視野について視能率による損失率が95%以上のもの
3 級	1 両眼の視力の和が0.05以上0.08以下のもの 2 両眼の視野がそれぞれ10°以内でかつ両眼による視野について視能率による損失率が90%以上のもの
4 級	1 両眼の視力の和が0.09以上0.12以下のもの 2 両眼の視野がそれぞれ10°以内のもの
5 級	1 両眼の視力の和が0.13以上0.2以下のもの 2 両眼による視野の2分の1以上が欠けているもの
6 級	一眼の視力が0.02以下、他眼の視力が0.6以下のもので、両眼の視力の和が0.2を越えるもの

一 障害程度等級表解説

〔平成 15. 1. 10 障発第 0110001 号〕
厚生労働省社会・援護局障害保健福祉部長通知

1. 総括的解説

- (1) 視力の屈折異常がある者については、眼科的に最も適当な矯正眼鏡を選び、矯正後の視力によって判定する。
- (2) 視力表は万国式を基準とした視力表を用いるものとする。
- (3) 視野は周辺視野計及び中心視野計又はこれらに準ずるものを用いて測定する。ゴールドマン視野計を用いる場合、中心視野の測定には、I/2の視標を用い、周辺視野の測定にはI/4の視標を用いる。それ以外の測定方法によるときは、これに相当する視標を用いることとする。

2. 各項解説

(1) 視力障害

ア 等級表中「両眼の視力の和」とは両眼視によって累加された視力の意味でなく、両眼の視力を別々に測った数値の和のことである。

これを図解すれば次の表のとおりである。すなわち横軸及び縦軸に両眼の視力をとれば上段は視力の和、下段は等級を示す。

例えば一眼の視力 0.04、他眼の視力 0.08 ならばその和は 0.12 となり 4 級となる。

イ 視力 0.01 にみえないものの内、明暗弁のもの又は手動弁のものは視力 0 として計算し、指数を弁ずるもの（50cm 以下）は 0.01 として計算する。

例えば一眼明暗、他眼 0.04 のものは、視力の和は 0.04 となり 2 級となる。

ウ 両眼を同時に使用できない複視の場合は、非優位眼の視力を0として取扱う。

例えば両眼とも視力が0.6で眼筋麻痺により複視の起こっているものは一眼の視力を0とみなし6級とする。

0.1													0.2				
													5				
0.09												0.18	0.19				
												5	5				
0.08											0.16	0.17	0.18				
											5	5	5				
0.07										0.14	0.15	0.16	0.17				
										5	5	5	5				
0.06							0.12	0.13	0.14	0.15	0.16						
							4	5	5	5	5						
0.05					0.1	0.11	0.12	0.13	0.14	0.15							
					4	4	4	5	5	5							
0.04				0.08	0.09	0.1	0.11	0.12	0.13	0.14							
				3	4	4	4	4	5	5							
0.03			0.06	0.07	0.08	0.09	0.1	0.11	0.12	0.13							
			3	3	3	4	4	4	4	5							
0.02		0.04	0.05	0.06	0.07	0.08	0.09	0.1	0.11	0.12	0.22	0.32	0.42	0.52	0.62		
		2	3	3	3	3	4	4	4	4	6	6	6	6	6		
0.01	0.02	0.03	0.04	0.05	0.06	0.07	0.08	0.09	0.1	0.11	0.21	0.31	0.41	0.51	0.61		
	2	2	2	3	3	3	3	4	4	4	6	6	6	6	6		
0	0	0.01	0.02	0.03	0.04	0.05	0.06	0.07	0.08	0.09	0.1	0.2	0.3	0.4	0.5	0.6	
	1	1	2	2	2	3	3	3	3	4	4	5	6	6	6	6	
	0	0.01	0.02	0.03	0.04	0.05	0.06	0.07	0.08	0.09	0.1	0.2	0.3	0.4	0.5	0.6	

(2) 視野障害

ア 「両眼の視野が10度以内」とは、求心性視野狭窄の意味であり、輪状暗点があるものについて中心の残存視野がそれぞれ10度以内のものを含む。

イ 視野の正常域の測定値は、内・上・下内・内上60度、下70度、上外75度、外下80度、外95度であり、合計560度になる。

ウ 両眼の視野率による損失率は、各眼毎に8方向の視野の角度を判定し、その合算した数値を560で割ることで各眼の損失率を求める。さらに、次式により、両眼の損失率を計算する。

損失率は百分率で表す。(各計算における百分率の小数点以下は四捨五入とし、整数で表す。)

$$\frac{(3 \times \text{損失率の低い方の眼の損失率} + \text{損失率の高い方の眼の損失率})}{4}$$

エ 「両眼による視野の2分の1以上が欠けているもの」とは、両眼で一点を注視しつつ測定した視野の生理的限界の面積が2分の1以上欠損している場合の意味である。したがって両眼の高度の不規則性視野狭窄又は半盲性視野欠損等は該当するが、交叉性半盲症等では、該当しない場合もある。

この場合の視野の測定方法は、片眼ずつ測定し、それぞれの視野表を重ね合わせることで視野の面積を算定する。その際、面積は厳格に算定しなくてもよいが、診断書には視野表を添付する必要がある。

二 認定要領

1. 診断書の作成について

身体障害者診断書においては、眼の障害は視力障害と視野障害とに区分し、原因の如何を問わずそれらの障害の永続する状態について、その障害を認定するために必要な事項を記載する。併せて、障害程度の認定に関する意見を付す。

(1) 「統括表」について

ア 「障害名」について

障害の部位とその部分の機能障害の状態を記載する。(両眼失明、視野狭窄、視野欠損等)

イ 「原因となった疾病・外傷名」について

視覚障害の原因となったいわゆる病名であり、障害の分野別に具体的な傷病名を記載する。

(糖尿病性網膜症、緑内障性視神経萎縮、ペーチェット病等)

傷病発生年月日の記載については、初診日でもよく、不明確な場合は推定年月を記載する。

ウ 「参考となる経過・現症」について

通常のカルテに記載される内容のうち、身体障害者としての障害認定の参考となる事項を摘記する。

現症については、別様式診断書「視覚障害の状況及び所見」の所見欄に記載された事項から必要に応じ摘記する。

エ 「総合所見」について

傷病の発生から現状に至る経過及び現症を通じて身体障害者としての障害認定に必要な症状の固定又は永続性の状態を記載する。

成長期の障害、進行性病変に基づく障害、手術等により障害程度に変化が予測される場合は、将来再認定の時期等を記載する。

(2) 「視覚障害の状況及び所見」について

ア 視力の測定は、万国式試視力表又はこれと同一の原理に基づく試視力表により、標準照度を400～800ルクスとし、試視力表から5mの距離で視標を判読することによって行う。

イ 屈折異常のある者については、矯正視力を測定するが、この場合最も適正に常用しうる矯正眼鏡又はコンタクトレンズによって得られた視力によるもので、眼内レンズの装着者についても、これを装着した状態で行う。

ただし、矯正不能のもの又は医学的にみて矯正に耐えざるものは裸眼視力による。

ウ 視野の測定には、ゴールドマン視野計及び自動視野計又はこれらに準ずるものを用いて測定する。ゴールドマン視野計を用いる場合、求心性視野狭窄等による中心視野の測定にはI/2の視標を用い、周辺視野の測定にはI/4を用いる。それ以外の測定方法によるときは、これに相当する視標を用いることとする。

エ 現症については、外眼、中間透光体及び眼底についての病変の有無とその状態を記載する。

2. 障害程度の認定について

(1) 視覚障害は視力障害と視野障害とに区分して認定し、それら両方が身体障害者障害程度等級表に掲げる障害に該当する場合は、身体障害認定基準の障害が重複する場合の取扱いによ

り、上位等級に認定することが可能である。

- (2) 視力については、光覚すなわち明暗の感覚の判らないものが眼科学的には視力0であるが、身体障害認定基準においては、明暗の感覚だけが判るもの（明暗弁）、目の前に差し出した手の動きが判る程度のもの（手動弁）までを含めて視力0とし、目の前の50cm以内のところで指の数が判るもの（指数弁）は0.01として取り扱うこととする。
- (3) 視力の測定は矯正視力によることとされているが、眼科的に最も適正な常用しうる矯正眼鏡（コンタクトレンズ、眼内レンズを含む。）をもって測定されているかどうかの確認を行う必要がある。

なお、矯正不能の場合や両眼視の困難な複視の場合には、障害認定上の十分な配慮が必要である。

- (4) 視野障害の状態には周辺からほぼ均等に狭くなるもの（求心性狭窄）、ある部分だけが欠損して見えないもの（不規則性狭窄）、左右眼の視野の半分に欠損が現れるもの（半盲性一同側半盲、交叉半盲）等があるが、視能率を測定・記載するのは、求心性視野狭窄により両眼の中心視野がそれぞれ1/2の視標で10度以内の場合である。この場合、輪状暗点があるものについて、中心の残存視野がそれぞれ1/2の視標で10度以内のものも含むこととする。
- (5) 求心性視野狭窄において、視力の測定は可能であっても、指定された1/2の視標では視野が測定できない場合があるが、この場合は、視能率による損失率100%として取り扱う。
- (6) 乳幼児の視覚障害の認定時期については、事例にもよるが、医学的に判定が可能となる年齢は、一般的には概ね満3歳時以降と考えられるので、その時期に障害認定を行うことが適当である。ただし、視覚誘発脳波（VEP）、選択視（PL法）にて推定可能なものは、3歳以下で認定しても差し支えない。

なお、成長期の障害、進行性の障害、近い将来手術の予定される場合等については、将来再認定の要否等について明確に記載する必要がある。

3. 疑義解釈

問	答
(1) 2歳児で、右眼摘出による視力0、左眼視力測定不能（瞳孔反応正常）の場合、幼児の一般的な正常視力（0.5～0.6）をもって左眼視力を推定し、両眼の視力の和を0.5～0.6として6級に認定することは可能か。	乳幼児の視力は、成長につれて改善されるのが通常であり、この場合の推定視力は永続するものとは考えられず、6級として認定することは適当ではない。 障害の程度を判定することが可能となる年齢（概ね満3歳）になってから、認定を行うことが適当と考えられる。
(2) 片眼の視力を全く失ったものでも、他眼の矯正視力が0.7以上あれば視力障害には該当しないが、片眼の視野が全く得られないことから、視野の1/2以上を欠くものとして視野障害として認定できるか。	視野の1/2以上を欠くものとは、片眼ずつ測定したそれぞれの視野表を重ね合わせた上で面積を算定するため、片眼の視力0をもって視野の1/2以上の欠損としては取り扱わないこととなっており、この場合はいずれの

問	答
<p>(3) 視力、視野ともに認定基準には該当しないが、脳梗塞後遺症による両眼瞼下垂のため開眼が困難で、実効的視力が確保できない場合はどのように取り扱うのか。</p>	<p>障害にも該当しないと判断することが適当である。</p> <p>眼瞼下垂をもって視覚障害と認定することは適当ではない。</p>
<p>(4) 外眼筋麻痺等による斜視により、両眼視が不可能な場合は、認定基準の「両眼を同時に使用できない複視の場合は、非優位眼の視力を0として取り扱う」との規定を準用し、両眼視のできない複視と同様に捉えて障害認定を行ってよいか。</p>	<p>両眼視のできない場合を、全て複視と同様に扱うことは適当ではないが、明らかな眼位の異常等により両眼視ができない場合は、複視と同等に取り扱って認定することは可能である。</p>
<p>(5) 認定基準には、「「両眼の視野が10度以内」とは、求心性視野狭窄の意味であり」と記載されているが、これは視野が10度以内でなければ、求心性視野狭窄ではないということか。</p>	<p>求心性視野狭窄の判断は、一般的に、視野が周辺からほぼ均等に狭くなる等の所見から、診断医が総合的に判断するものであり、視野が10度以内のものと限定しているものではない。</p> <p>認定基準上の求心性視野狭窄は、原因疾患にかかわらず、上記により診断医が求心性視野狭窄が認められると判断した場合で、視野の測定にゴールドマン視野計を用いる場合には、1/4の視標による測定の結果、両眼の視野がそれぞれ10度以内である場合を対象としている。</p>
<p>(6) 視野障害の認定について、次のような中心視野の判断を要するような事例の判断について、</p> <p>ア. 中心視野を含めた視野全体について、1/2の視標のみを用いて測定した結果で申請が出ているが、どのように判断すべきか。</p> <p>イ. 矯正視力が右0.7、左0.3のもので、1/4の視標を用いた視野表では左右とも</p>	<p>認定基準における視野の測定は、求心性視野狭窄が認められる場合、ゴールドマン視野計を用いる場合には、まず1/4の視標を用いて周辺視野の測定を行い、1/4の視標での両眼の視野がそれぞれ10度以内の場合は、1/2の視標を用いて中心視野の測定を行い、視能率の計算を行うこととしている。</p> <p>したがって、</p> <p>ア. 視野障害の判断については、1/4の視標</p>

問	答
<p>10度以内で視野障害3～4級程度と認められるが、I/2の視標を用いた中心視野表では視標そのものが見えず、視能率による損失率100%となる場合は、視野障害2級として認定して差し支えないか。</p> <p>ウ. 求心性視野狭窄とは認められないと診断医は判定しているが、I/2及びI/4の視標を用いて測定すると、いずれにおいても視野が10度以内となる場合は、どのように認定するのか。</p>	<p>による周辺視野の測定が不可欠であり、I/2の視標による計測結果のみをもって判断することは適当ではない。</p> <p>イ. 本事例については、まず求心性視野狭窄と認められるか否かについて診断医に確認が必要である。</p> <p>その上で、求心性視野狭窄と認められ、I/4の視標による視野がそれぞれ10度以内であり、中心視野についてI/2の視標を用いて測定した場合の視能率による損失率が100%であれば、中心視力があっても2級相当として認定することが適当と考えられる。</p> <p>ウ. 本事例については、診断医が求心性視野狭窄とは認められないとしていることから、I/4の視標での測定結果が10度以内ではあるが、「両眼による視野の2分の1以上が欠けているもの」として5級に該当するものと考えられる。</p>

4. 視野障害認定の手引き

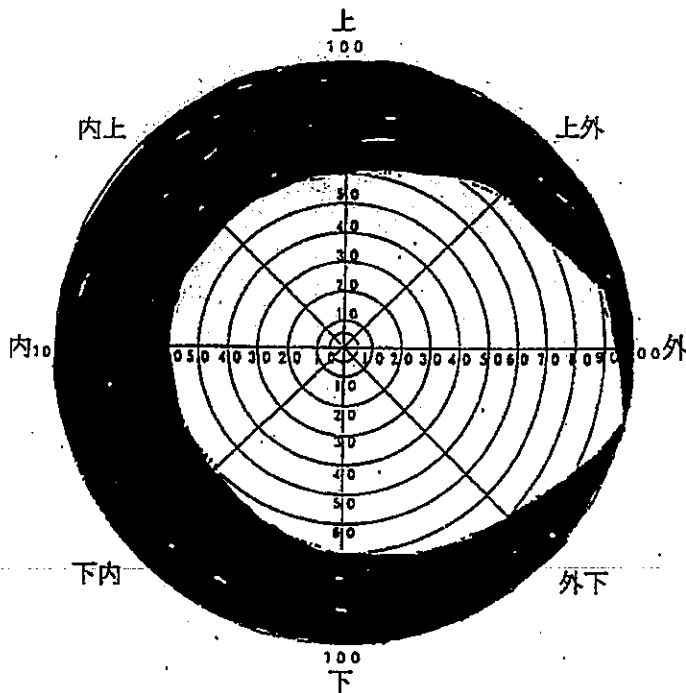
(1) 視能率について

視能率は、視覚の機能障害の評価法の一つで、機能が健常であれば、視能率は100%となります。また、視力が全くない場合は、視能率は0%となります。通常「視能率の損失率」で障害の程度を表す慣行となっていますので、健常では損失率0%、視力が全くない場合は損失率100%ということになります。

視野障害の視能率を求めるには、視野計を使い8方向の残存視野の角度を測定しそれを合計したうえで、その結果を560で除算します。ここで、560で除算するのは、平均的な日本人の場合、同じ方法で計算するとその合計が560度になるので、それとの比較をしています。

(図1)

図1 健常の場合の視能率



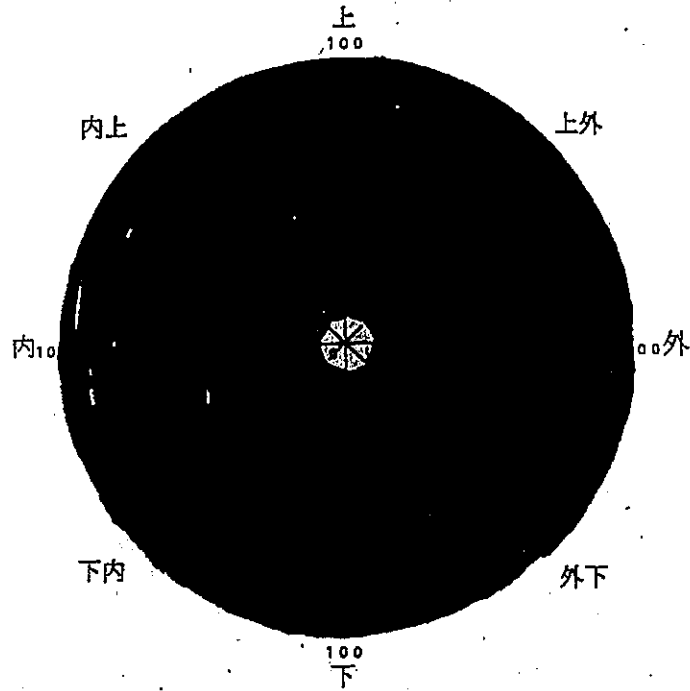
上	上外	外	外下	下	下内	内	内上	計①	視能率②
60度	75度	95度	80度	70度	60度	60度	60度	560度	100% (① ÷ 560 × 100)
									損失率③
									0% (100 - ②)

例として、中心部の半径10°の円内だけが見え、その周囲はまったく見えないような求心狭窄の場合を計算してみますと、図2のように86%の損失率となります。

計算式は次のようになります。

$$(560 - 80) / 560 \times 100 = 86\%$$

図2 視野10度の場合の視能率



上	上外	外	外下	下	下内	内	内上	計④	視能率⑤
10度	10度	10度	10度	10度	10度	10度	10度	80度	14% (④ ÷ 560 × 100)
									損失率⑥
									86% (100 - ⑤)

(2) 両眼による視野についての視能率による損失率の求め方

視能率を測定するのは、求心性視野狭窄により両眼の視野がそれぞれ10度以内の場合です。この場合、輪状暗点があるものについて中心の残存視野がそれぞれ10度以内のものを含まず。

具体例をご参照下さい。(別紙1から3)

(1) 一眼について8方向の残存視野の角度を測定し合計する。

視野障害の視能率の損失率を求めるには、まず視野計を使い8方向の残存視野の角度を測定し合計します。

視野の測定には、ゴールドマン視野計又は自動視野計又はこれらに準ずるものを用いて測定します。ゴールドマン視野計を用いる場合、中心視野の測定には1/2の視標を用い、周辺視野の測定には1/4を用います。それ以外の測定方法によるときは、これに相当する視標を用いることとします。

(2) 一眼の視能率を計算する。

そして、次の式により一眼の視能率を計算します。

$$\text{残存視野の角度合計} / 560 \times 100 (\%)$$

この場合、百分率 (%)は、小数点以下四捨五入とします。

(3) 一眼の損失率を計算します。

次の式により一眼の損失率を計算します。

$$100 - \text{視能率} (\%)$$

(4) 他眼の視能率による損失率を計算する。

(1) ~ (3)と同様に、他眼の損失率を計算します。

(5) 両眼による損失率を計算する。

次の式により、両眼の損失率を求めます。

$$(3 \times \text{損失率の小さい方の眼の損失率} + \text{損失率の大きい方の眼の損失率}) / 4 (\%)$$

ここでは、良い方の眼に重みがつけられています。

また、この場合も、百分率 (%)は、小数点以下四捨五入とします。

(3) 「両眼による視野の2分の1以上が欠けているもの」について

今回の改正では、認定基準は変更されていません。

「両眼による視野の2分の1以上が欠けているもの」とは、両眼で一点を注視しつつ測定した視野の生理的限界の面積が2分の1以上欠損している場合の意味です。したがって両眼の高度の不規則性視野狭窄又は半盲性視野欠損等は該当しますが、交叉性半盲症等は、該当しない場合もあります。

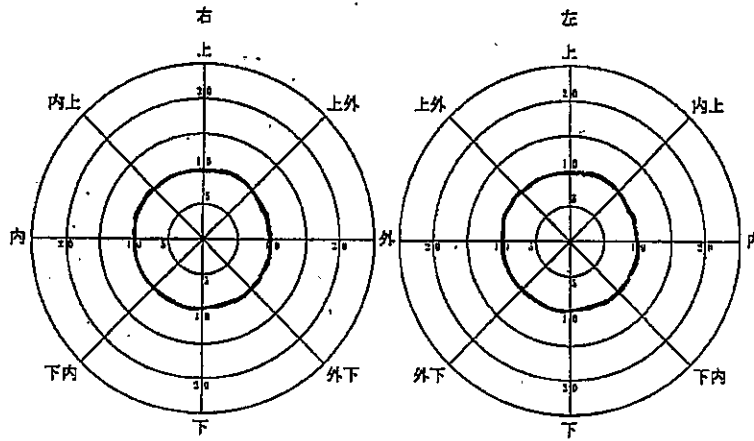
この場合の視野の測定方法は、片眼ずつ測定し、それぞれの視野表を重ね合わせることで視野の面積を算定します。その際、面積は厳格に測定しなくともかまいませんが、診断書には視野表を添付する必要があります。

(4) 障害程度の認定について

障害の認定方法も、従来と同じです。その内容は以下のとおりです。

- (1) 視覚障害は視力障害と視野障害とに区分して認定します。
- (2) 視力認定と視野障害の両方が障害程度等級表に掲げる障害に該当する場合は、重複障害認定の原則に基づき認定します。
- (3) 視野障害の状態には周辺からほぼ均等に狭くなるもの(求心性狭窄)、ある部分だけが欠損して見えないもの(不規則性狭窄)、左右眼の視野の半分に欠損が現れるもの(半盲性—同側半盲、交叉半盲)などがあり、症状によって暗点(中心暗点、周辺暗点、輪状暗点等)が現れますので、所見を認定基準に照らし、その障害程度を判定して下さい。

3. 中心視野



右	上	上外	外	外下	下	下内	内	内上	計①	視能率②
	10度	10度	10度	10度	10度	10度	10度	10度	80度	14% (① ÷ 560 × 100)
										損失率③
									86% (100 - ②)	

左	上	上外	外	外下	下	下内	内	内上	計④	視能率⑤
	10度	10度	10度	10度	10度	10度	10度	10度	80度	14% (④ ÷ 560 × 100)
										損失率⑥
									86% (100 - ⑤)	

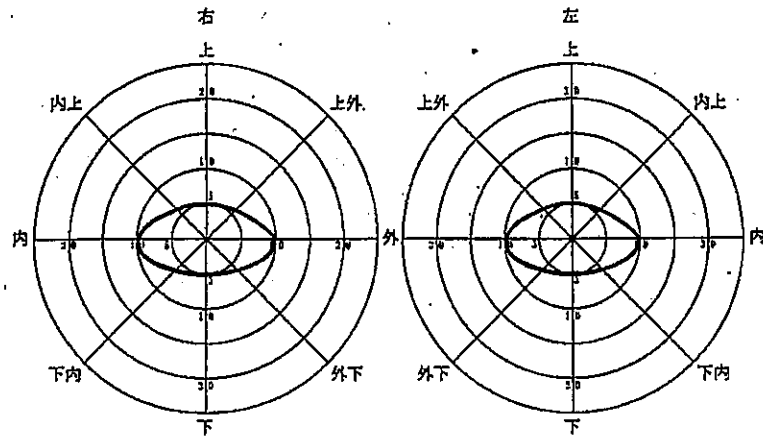
$$\frac{(\text{③と⑥のうち大きい方}) + (\text{③と⑥のうち小さい方}) \times 3}{4}$$

両眼の損失率
86%

4. 現 症

	右	左
外 眼		
中間透光体		
眼 底		

3. 中心視野



右	上	上外	外	外下	下	下内	内	内上	計①	視能率②
	5度	7度	10度	7度	5度	7度	10度	7度	58度	10% (① ÷ 560 × 100)
	損失率③									
90% (100 - ②)										

左	上	上外	外	外下	下	下内	内	内上	計④	視能率⑤
	5度	7度	10度	7度	5度	7度	10度	7度	58度	10% (④ ÷ 560 × 100)
	損失率⑥									
90% (100 - ⑤)										

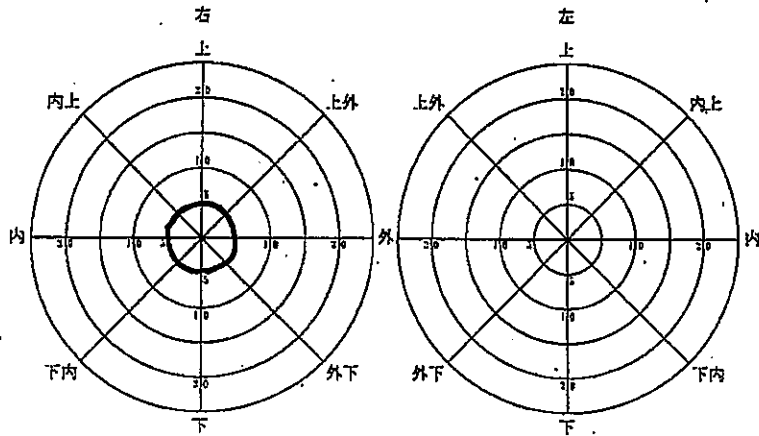
$$\frac{(\text{③と⑥のうち大きい方}) + (\text{③と⑥のうち小さい方}) \times 3}{4}$$

両眼の損失率
90%

4. 現 症

	右	左
外 眼		
中間透光体		
眼 底		

3. 中心視野



右	上	上外	外	外下	下	下内	内	内上	計①	視能率②
	5度	5度	5度	5度	5度	5度	5度	5度	40度	7% (① ÷ 560 × 100)
										損失率③
									93% (100 - ②)	

左	上	上外	外	外下	下	下内	内	内上	計④	視能率⑤
	度	度	度	度	度	度	度	度	0度	0% (④ ÷ 560 × 100)
										損失率⑥
									100% (100 - ⑤)	

$$\frac{(\text{③と⑥のうち大きい方}) + (\text{③と⑥のうち小さい方}) \times 3}{4}$$

両眼の損失率
95%

4. 現 症

	右	左
外 眼		
中間透光体		
眼 底		

第6号様式(2) (第9条関係)
視覚障害の状況及び所見

1 視力 (検査日: 年 月 日)

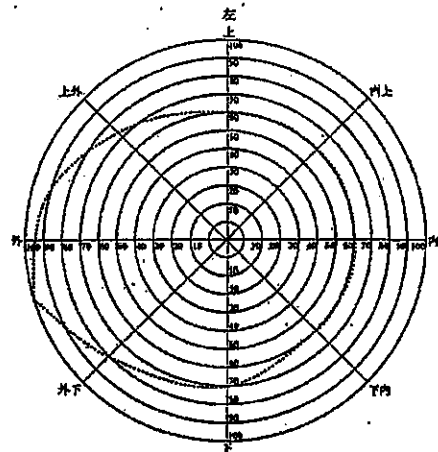
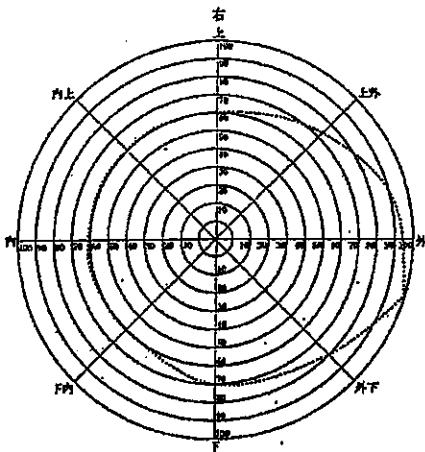
	裸眼	矯正
右	(_____ × _____ DCyl _____ DAx _____)	
左	(_____ × _____ DCyl _____ DAx _____)	

2 視野 (検査日: 年 月 日)

【 I/4指標 ・ その他 (_____) 】

求心性視野狭窄の有無 (有 ・ 無)

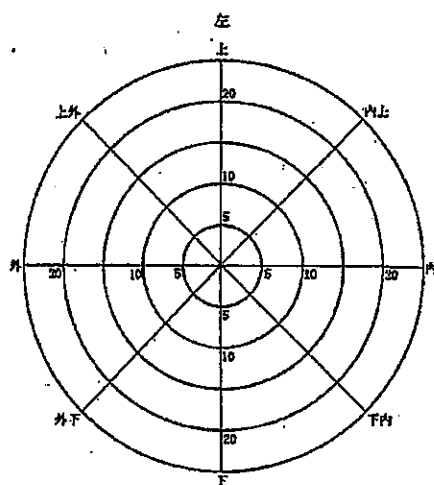
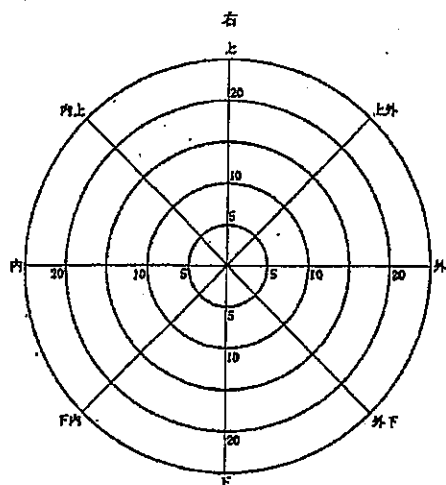
ゴールドマン視野計 I/4 相当の指標による視野 右 (10度以内・10度を越える)
左 (10度以内・10度を越える)



- 注) ・ 視野障害の計測は点線で囲まれた正常視野の範囲内で行うこと。
 ・ 測定指標を明記すること。
 ・ 視野障害の記載にあたっては、見えない部分を黒く塗りつぶすこと。
 ・ 測定不能の場合「視標測定不能」と明記すること。
 ・ 求心性視野狭窄の有無は必ず記載すること。

3 中心視野 (検査日: 年 月 日)

【 I/2視標 : その他 (_____) 】



右	上	上外	外	外下	下	下内	内	内上	計①	視能率②	損失率③
										%	%
	度	度	度	度	度	度	度	度	度	$(① \div 560 \times 100)$	$(100 - ②)$

左	上	上外	外	外下	下	下内	内	内上	計④	視能率⑤	損失率⑥
										%	%
	度	度	度	度	度	度	度	度	度	$(④ \div 560 \times 100)$	$(100 - ⑤)$

$$\frac{(\text{③と⑥のうち大きい方}) + (\text{③と⑥の小さい方}) \times 3}{4} = \text{両目の損失率}$$

%

注) ・視能率を測定するのは、求心性視野狭窄により両眼の中心視野が I/2 視標で 10 度以内の場合です (輪状暗点があるものについて、中心の残存視野がそれぞれ I/2 視標で 10 度以内のものも含む。)

4 現 症

	右	左
外 眼		
中間透光体		
眼 底		

