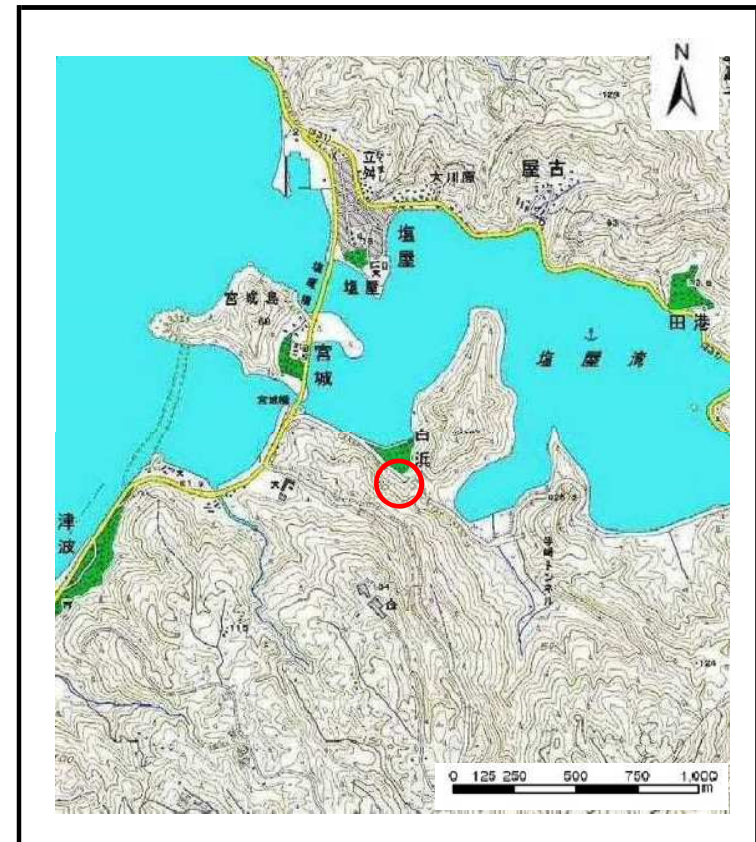


土砂災害警戒区域の指定の公示に係る図書（その1）



(1/200,000)

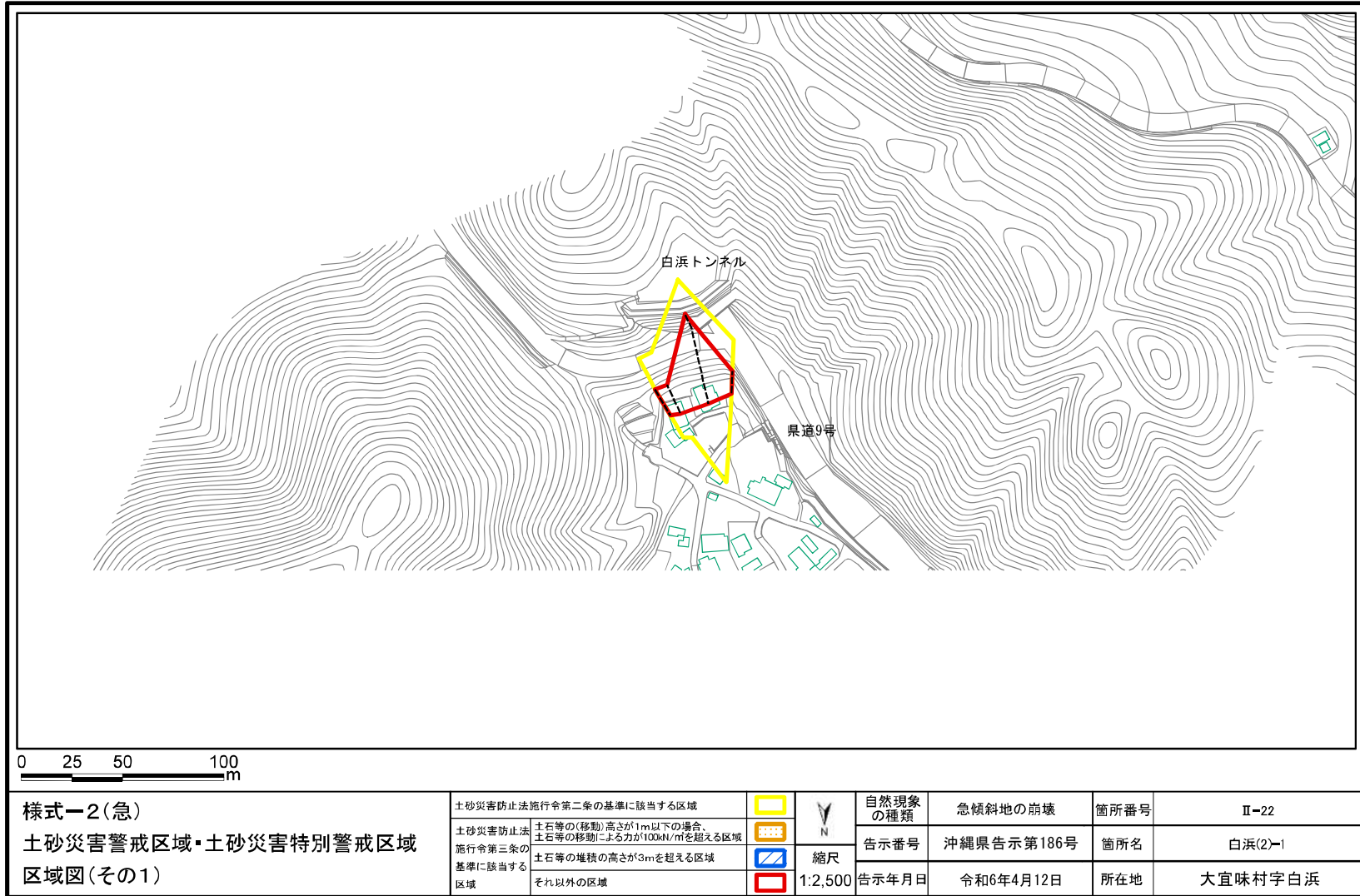


(1/25,000)





様式-1 (急)
土砂災害特別警戒区域 位置図

自然現象の種類	急傾斜の崩壊
箇所番号	II-22
箇所名	白浜(2)-1
所在地	大宜味村字白浜

土砂災害警戒区域等の指定の公示に係る図書(その2)



0 25 50 100
m

様式一2(急) 土砂災害警戒区域・土砂災害特別警戒区域 区域図(その1)	土砂災害防止法施行令第二条の基準に該当する区域		N 縮尺 1:2,500	自然現象の種類	急傾斜地の崩壊	箇所番号	II-22
	土砂災害防止法施行令第三条の基準に該当する区域			告示番号	沖縄県告示第186号	箇所名	白浜(2)-1
	土砂等の(移動)高さが1m以下の場合、土砂等の移動による力が100kN/mを超える区域		告示年月日	令和6年4月12日	所在地	大宜味村字白浜	
	土砂等の堆積の高さが3mを超える区域						

土砂災害警戒区域等の指定の公示に係る図書(その2)

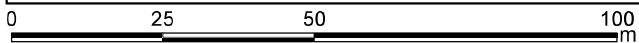
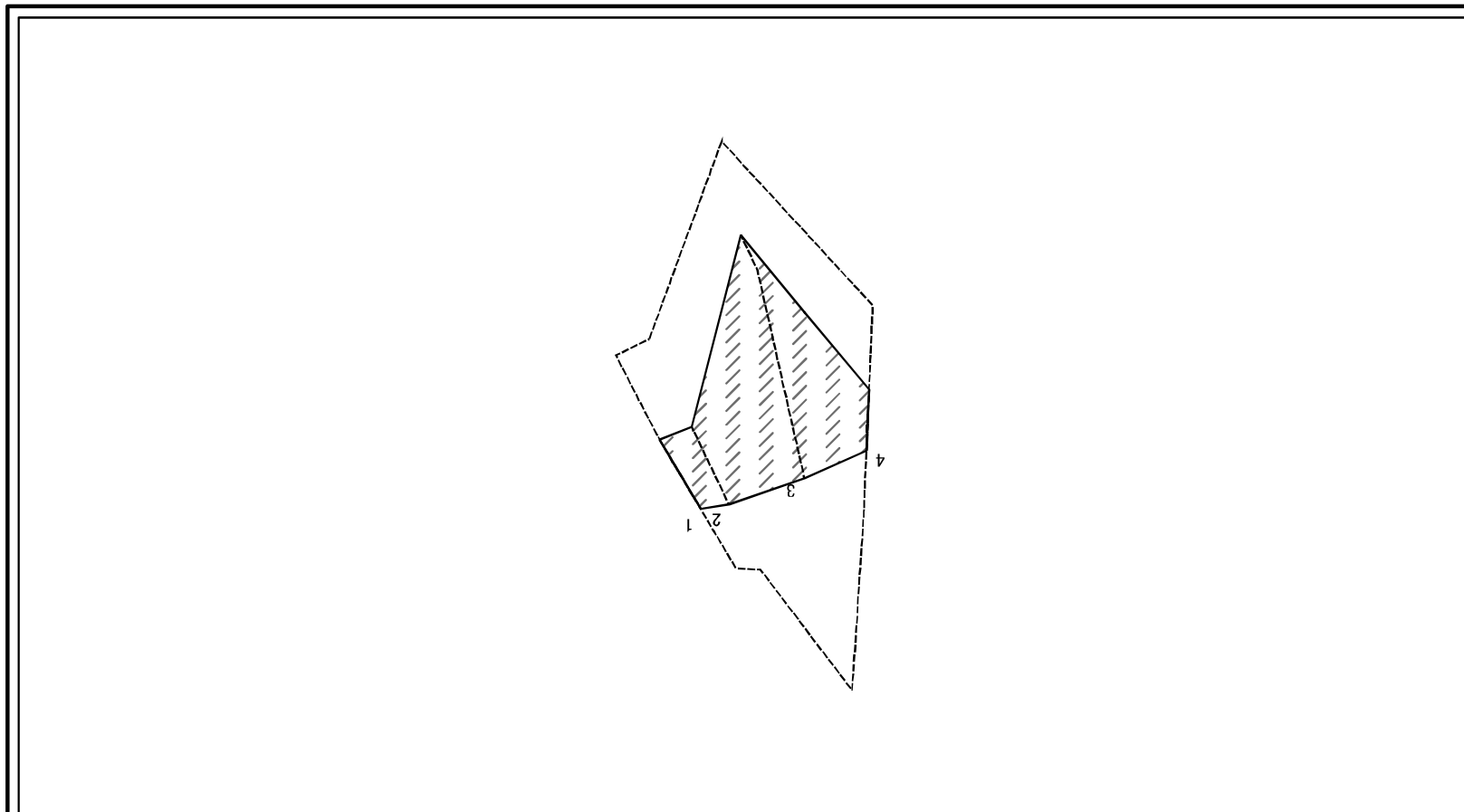


土砂災害警戒区域等の指定の公示に係る図書(その2-1)



<p>様式-2-1(急)</p> <p>土砂災害警戒区域・土砂災害特別警戒区域</p> <p>区域図(その2)</p>	土砂災害防止法施行令第二条の基準に該当する区域		 N 縮尺 1:1,000	自然現象の種類	急傾斜地の崩壊	箇所番号	II-22
	土砂災害防止法施行令第三条の基準に該当する区域			告示番号	沖縄県告示第186号	箇所名	白浜(2)-1
	土砂等の(移動)高さが1m以下の場合、土砂等の移動による力が100kN/mを超える区域			告示年月日	令和6年4月12日	所在地	大宜味村字白浜
	土砂等の堆積の高さが3mを超える区域						
	それ以外の区域						

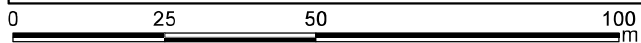
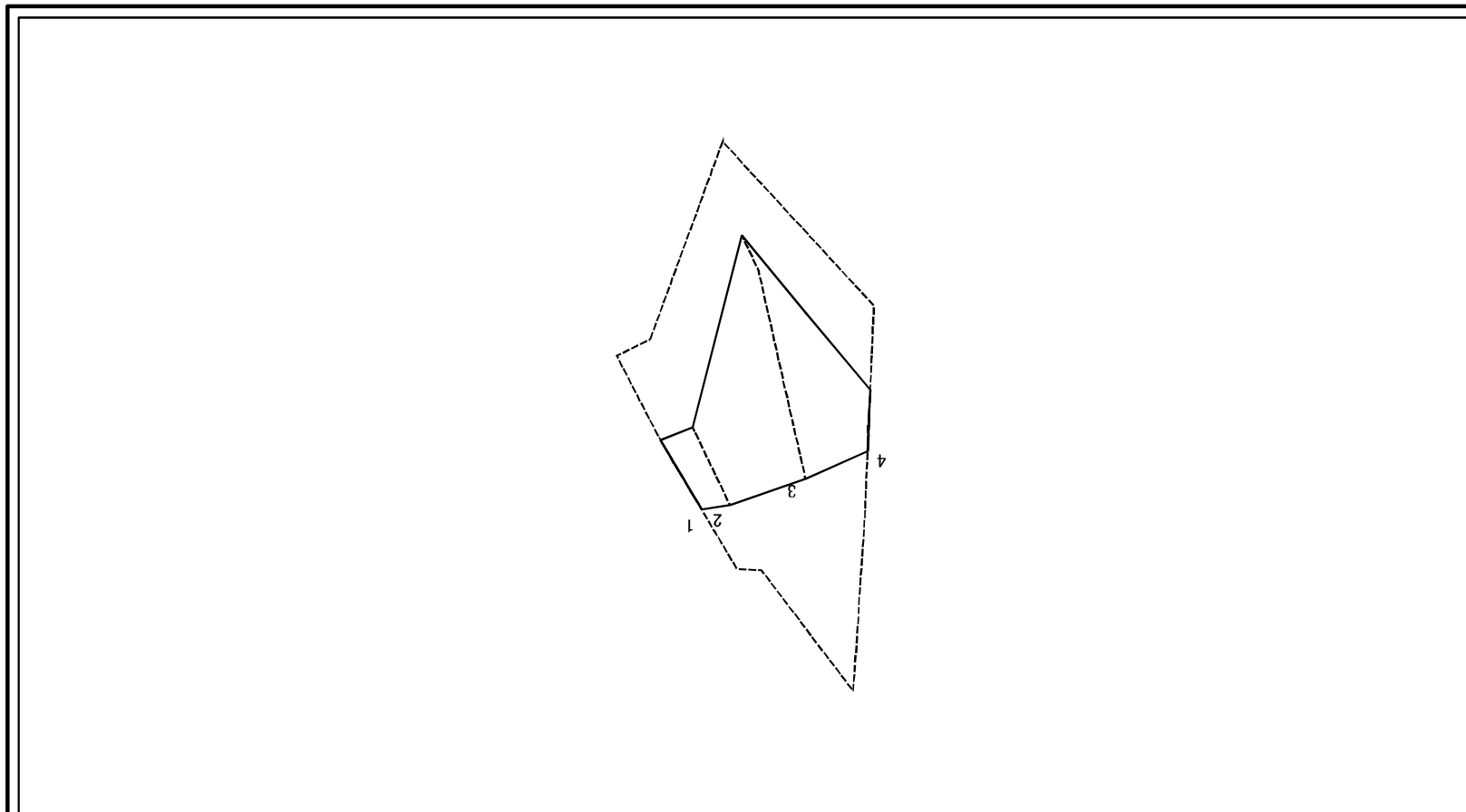
土砂災害警戒区域等の指定の公示に係る図書(その2-2)



図中の数字は横断測線番号を示す

様式一2-2(急) 土砂災害特別警戒区域の区域区分図 (急傾斜地の崩壊に伴う土石等の移動により建築物の地上部に作用すると想定される力)	土砂災害防止法施行令第二条の基準に該当する区域	□	N 縮尺 1:1,000	自然現象の種類	急傾斜地の崩壊	箇所番号	II-22
	土砂災害防止法施行令第三条の基準に該当する区域	▨		告示番号	沖縄県告示第186号	箇所名	白浜(2)-1
	それ以外の区域	▧		告示年月日	令和6年4月12日	所在地	大宜味村字白浜

土砂災害警戒区域等の指定の公示に係る図書(その2-3)



図中の数字は横断測線番号を示す

様式一2-3(急) 土砂災害特別警戒区域の区域区分図 (急傾斜地の崩壊に伴う土石等の堆積により建築物の地上部に作用すると想定される力)	土砂災害防止法施行令第二条の基準に該当する区域	□	N 縮尺 1:1,000	自然現象の種類	急傾斜地の崩壊	箇所番号	II-22
	土砂災害防止法施行令第三条の基準に該当する区域	▨		告示番号	沖縄県告示第186号	箇所名	白浜(2)-1
	それ以外の区域	□		告示年月日	令和6年4月12日	所在地	大宜味村字白浜

