

土砂災害警戒区域等の指定の公示に係る図書(その1)



(1/200,000)



(1/25,000)

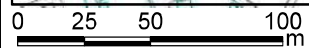
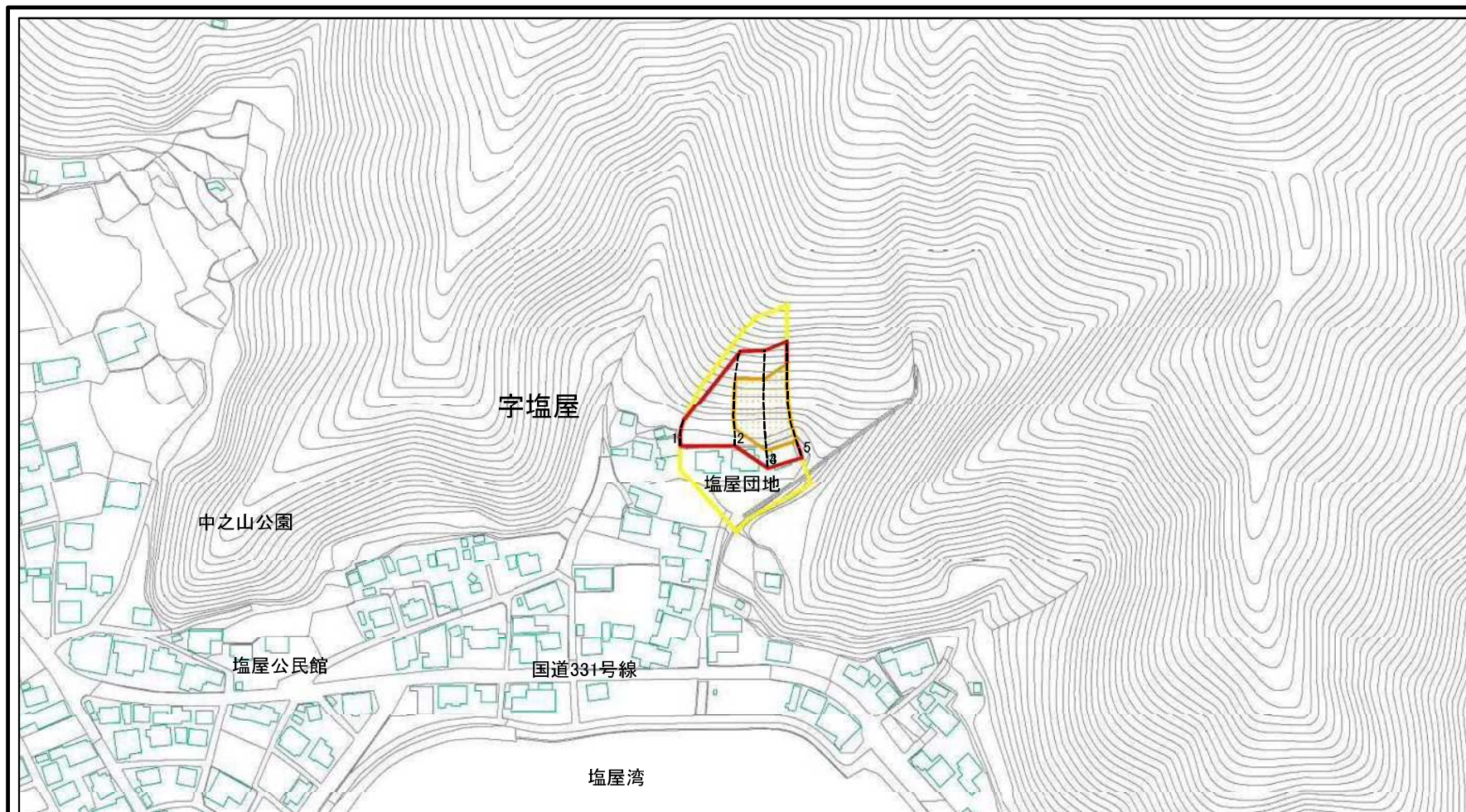
様式-1(急)

土砂災害警戒区域・土砂災害特別警戒区域
位置図

自然現象の種類	急傾斜地の崩壊
箇所番号	I-280
箇所名	塩屋(6)-1
所在地	大宜味村字塩屋

この地図は、国土地理院長の承諾を得て、同院発行の数値地図200000(地図画像)及び数値地図25000(地図画像)を複製したものである。(承認番号 平21業複、第785号)

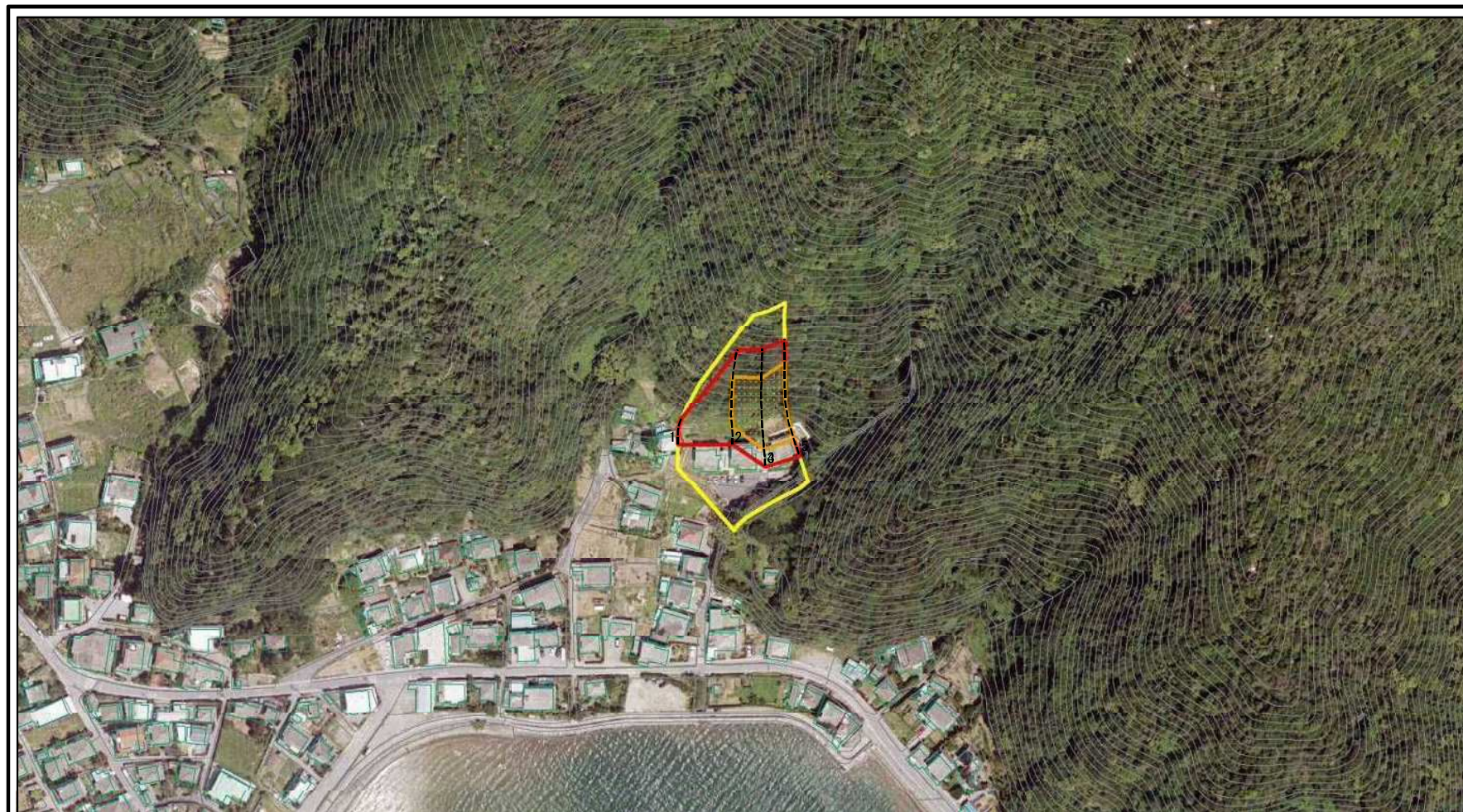
土砂災害警戒区域等の指定の公示に係る図書(その2)



図中の数字は横断測線番号を示す

様式-2(急) 土砂災害警戒区域・土砂災害特別警戒区域 区域図(その1)	土砂災害防止法施行令第二条の基準に該当する区域		N 縮尺 1:2,500	自然現象の種類	急傾斜地の崩壊	箇所番号	I-280
	土砂災害防止法施行令第三条の基準に該当する区域			告示番号	沖縄県告示第186号	箇所名	塩屋(6)-1
	それ以外の区域			告示年月日	令和6年4月12日	所在地	大宜味村字塩屋

土砂災害警戒区域等の指定の公示に係る図書(その2-1)



図中の数字は横断測線番号を示す

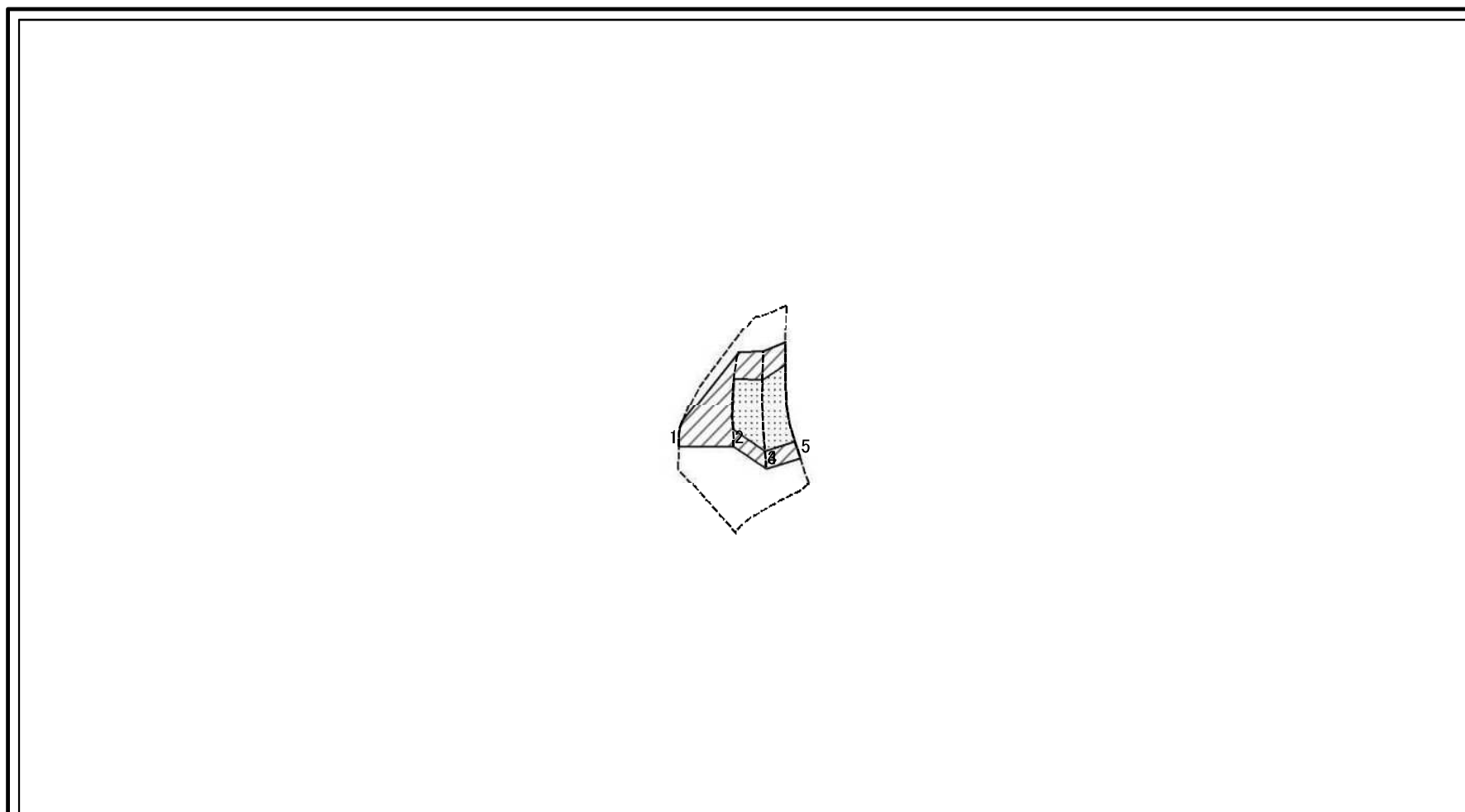
様式-2-1(急)
土砂災害警戒区域・土砂災害特別警戒区域
区域図(その2)

土砂災害防止法施行令第二条の基準に該当する区域	
土砂災害防止法施行令第三条の基準に該当する区域	
それ以外の区域	

N
縮尺 1:2,500

自然現象の種類	急傾斜地の崩壊	箇所番号	I-280
告示番号	沖縄県告示第186号	箇所名	塩屋(6)-1
告示年月日	令和6年4月12日	所在地	大宜味村字塩屋

土砂災害警戒区域等の指定の公示に係る図書(その2-2)

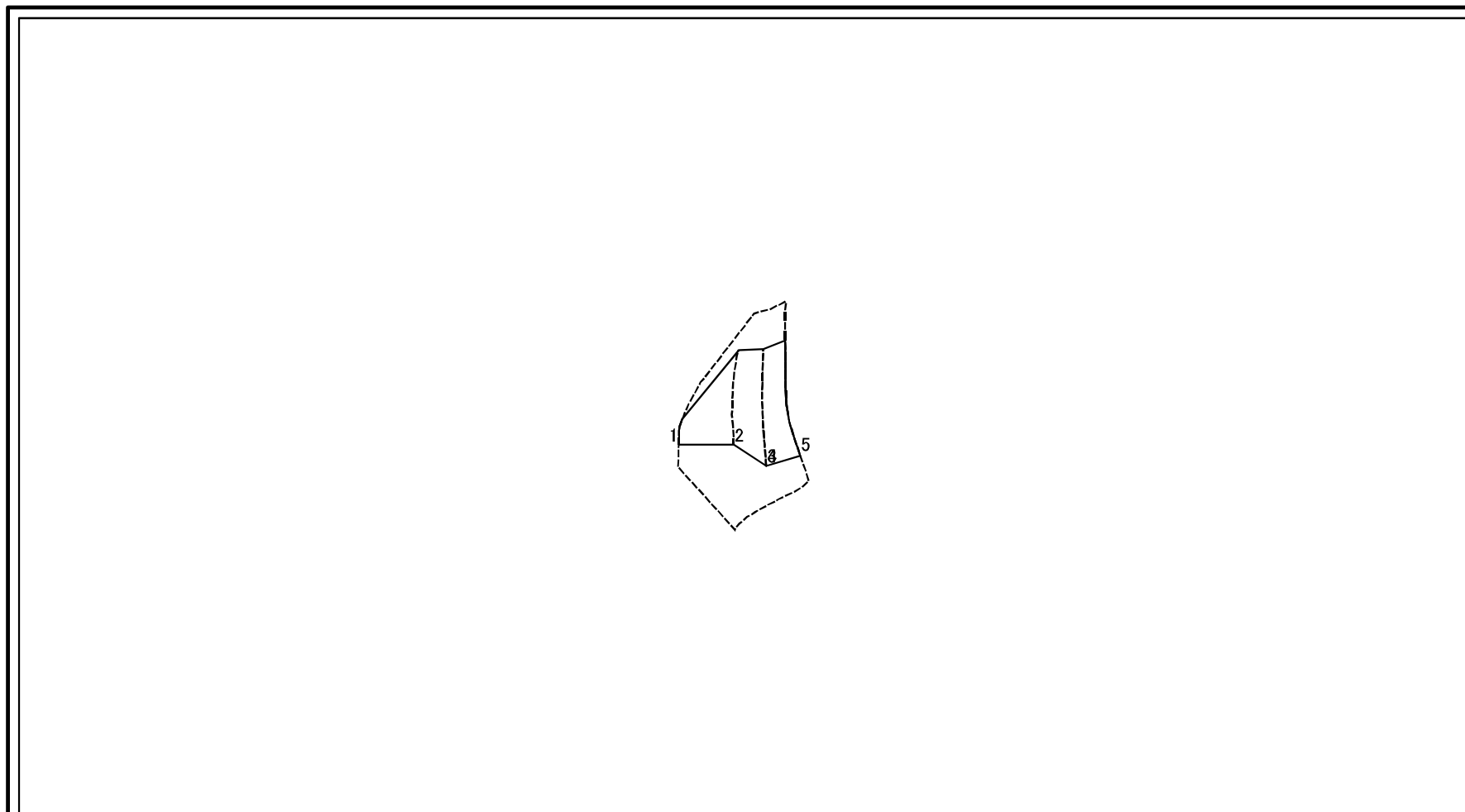


0 25 50 100
m

図中の数字は横断測線番号を示す

様式-2-2(急) 土砂災害特別警戒区域の区域区分図 (急傾斜地の崩壊に伴う土石等の移動により建築物の地上部に作用すると想定される力)	土砂災害防止法施行令第二条の基準に該当する区域	□	N ↑ 縮尺 1:2,500	自然現象の種類	急傾斜地の崩壊	箇所番号	I-280
	土砂災害防止法施行令第三条の基準に該当する区域	●●●		告示番号	沖縄県告示第186号	箇所名	塩屋(6)-1
	それ以外の区域	/		告示年月日	令和6年4月12日	所在地	大宜味村字塩屋

土砂災害警戒区域等の指定の公示に係る図書(その2-3)



0 25 50 100
m

図中の数字は横断測線番号を示す

様式-2-3(急) 土砂災害特別警戒区域の区域区分図 (急傾斜地の崩壊に伴う土石等の堆積により建築物の地上部に作用すると想定される力)	土砂災害防止法施行令第二条の基準に該当する区域	□	N ↑	自然現象の種類	急傾斜地の崩壊	箇所番号	I-280
	土砂災害防止法施行令第三条の基準に該当する区域	▨		告示番号	沖縄県告示第186号	箇所名	塩屋(6)-1
	それ以外の区域	□		告示年月日	令和6年4月12日	所在地	大宜味村字塩屋
			縮尺	1:2,500			

