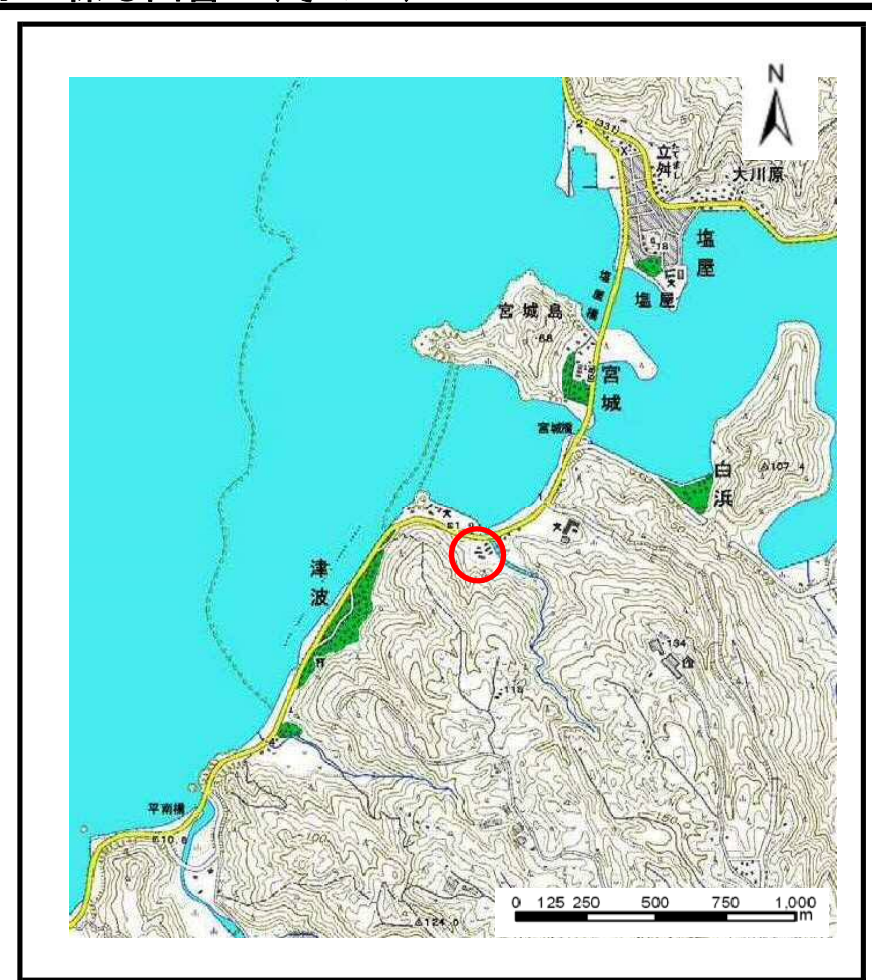


土砂災害警戒区域の指定の公示に係る図書（その1）



(1/200,000)

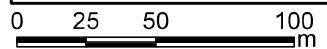
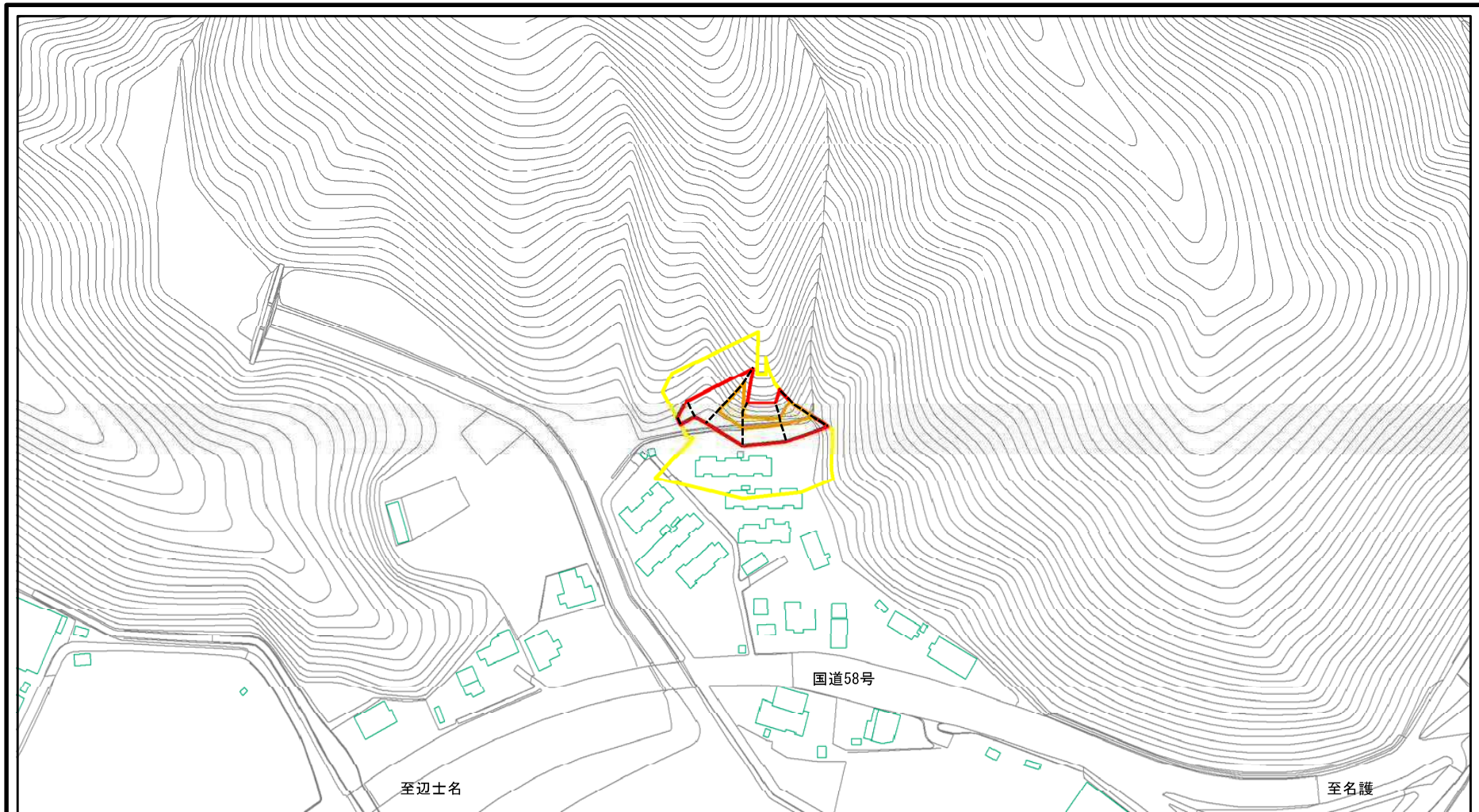


(1/25,000)

様式－1（急）
土砂災害特別警戒区域 位置図

自然現象の種類	急傾斜の崩壊
箇所番号	I-458
箇所名	津波(8)-1
所在地	沖縄県大宜味村津波

土砂災害警戒区域等の指定の公示に係る図書(その2)



様式-2(急) 土砂災害警戒区域・土砂災害特別警戒区域 区域図(その1)	土砂災害防止法施行令第二条の基準に該当する区域		縮尺 1:2,500	自然現象の種類	急傾斜地の崩壊	箇所番号	I-458-1
	土砂災害防止法施行令第三条の基準に該当する区域			告示番号		箇所名	津波(8)-1
	土砂等の(移動)高さが1m以下の場合、土砂等の移動による力が100kN/mを超える区域			告示年月日		所在地	沖縄県大宜味村津波
	土砂等の堆積の高さが3mを超える区域						
	それ以外の区域						

土砂災害警戒区域等の指定の公示に係る図書(その2)



0 25 50 100
m

様式-2(急)

土砂災害警戒区域・土砂災害特別警戒区域
区域図(その1)

土砂災害防止法施行令第二条の基準に該当する区域



自然現象
の種類

急傾斜地の崩壊

箇所番号

I-458-1

土砂災害防止法
施行令第三条の
基準に該当する
区域



縮尺

告示番号

箇所名

津波(8)-1

土砂等の(移動)高さが1m以下の場合、
土砂等の移動による力が100kN/mを超える区域



1:2,500

告示年月日

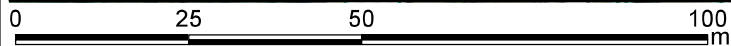
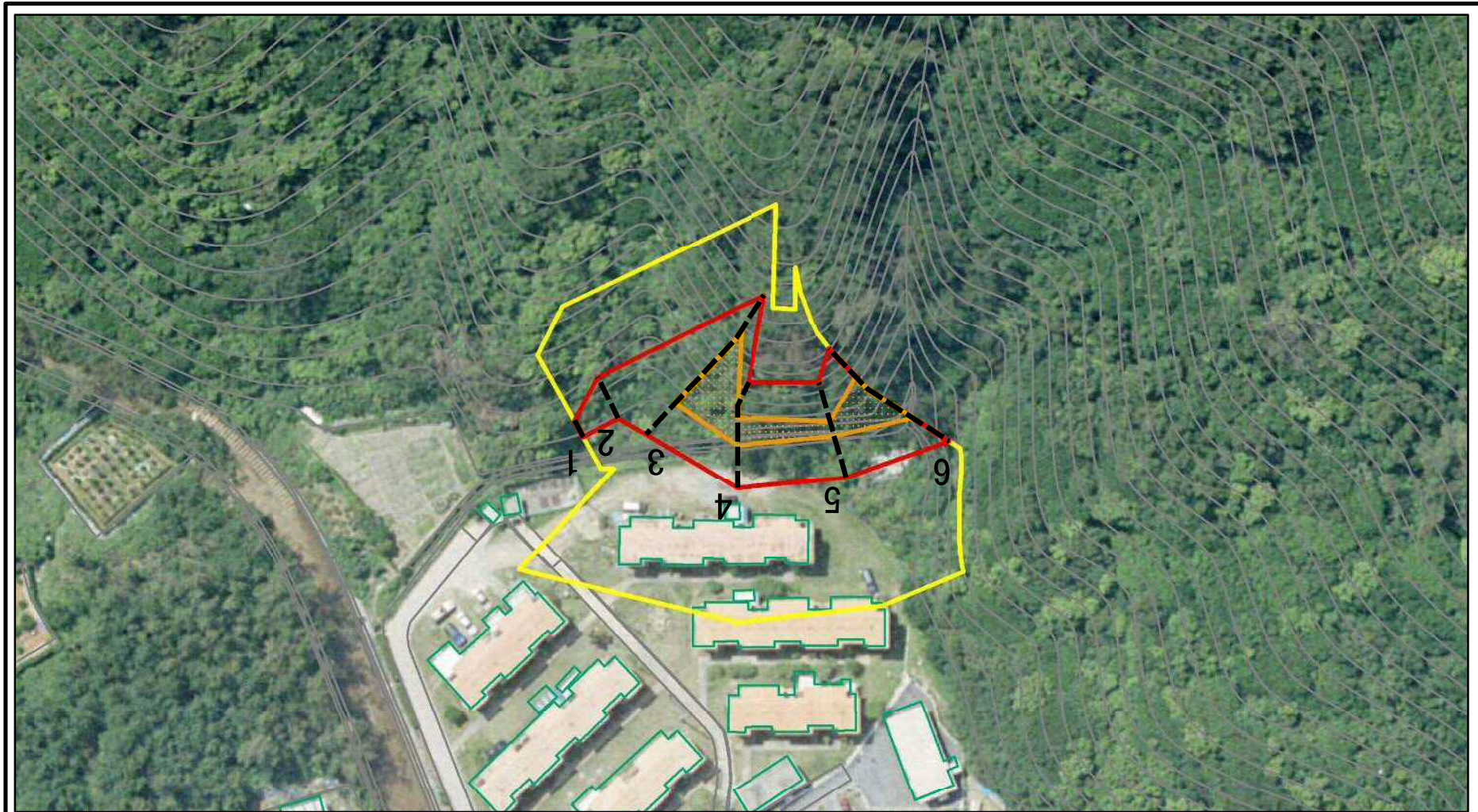
所在地

沖縄県大宜味村津波

土砂等の堆積の高さが3mを超える区域
それ以外の区域



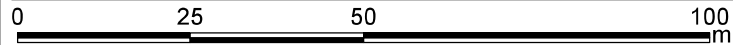
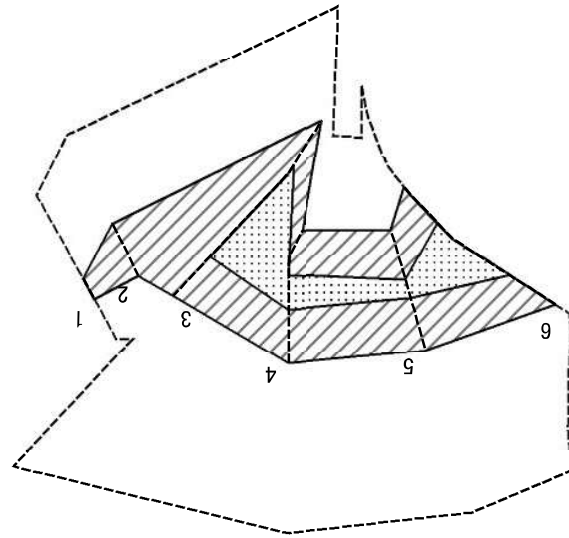
土砂災害警戒区域等の指定の公示に係る図書(その2-1)



図中の数字は横断測線番号を示す

様式-2-1(急) 土砂災害警戒区域・土砂災害特別警戒区域 区域図(その2)	土砂災害防止法施行令第二条の基準に該当する区域		N 縮尺 1:1,000	自然現象の種類	急傾斜地の崩壊	箇所番号	I-458-1
	土砂災害防止法施行令第三条の基準に該当する区域			告示番号		箇所名	津波(8)-1
	土砂等の(移動)高さが1m以下の場合、土砂等の移動による力が100kN/mを超える区域			告示年月日		所在地	沖縄県大宜味村津波
	土砂等の堆積の高さが3mを超える区域						
	それ以外の区域						

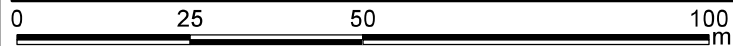
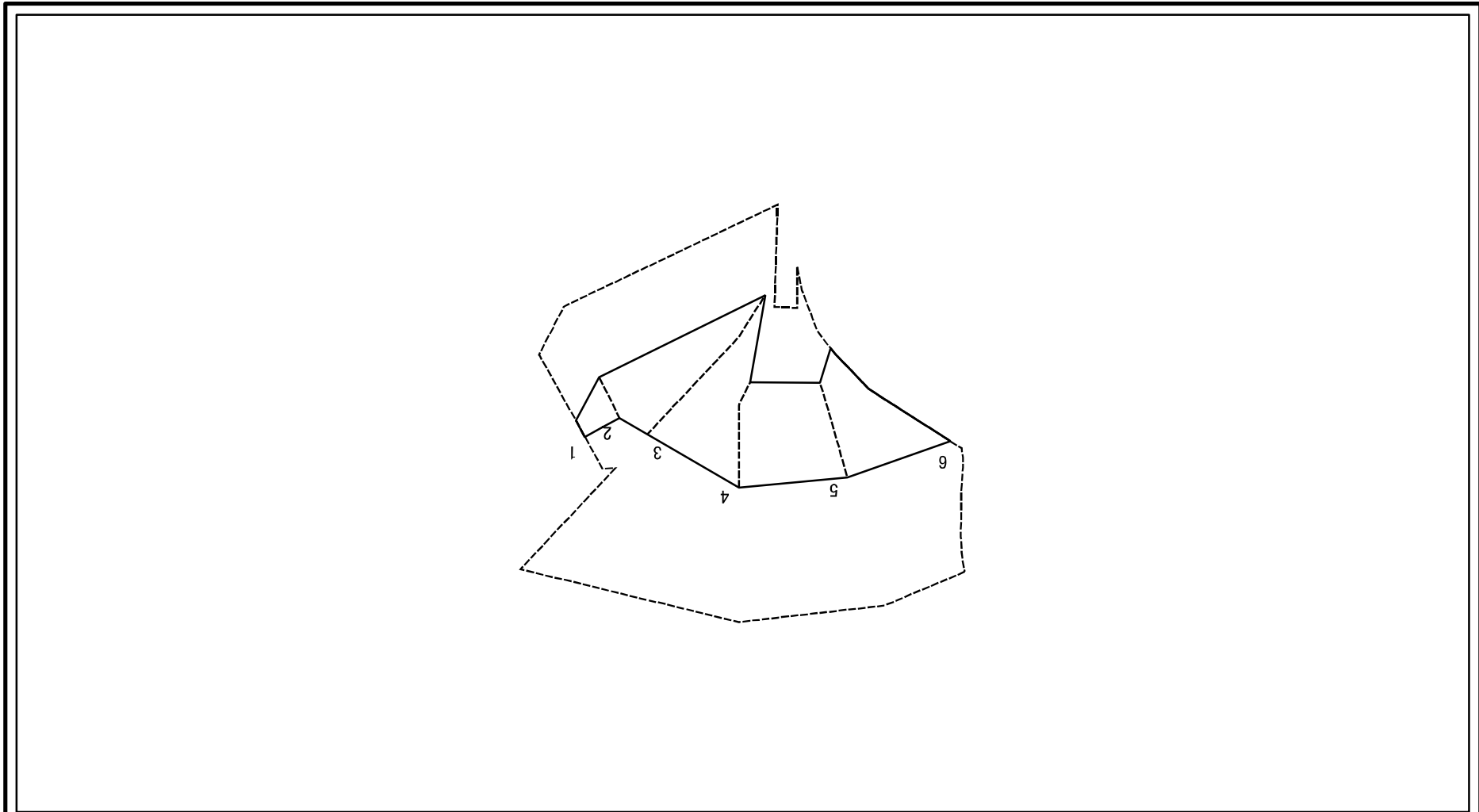
土砂災害警戒区域等の指定の公示に係る図書(その2-2)



図中の数字は横断測線番号を示す

様式-2-2(急) 土砂災害特別警戒区域の区域区分図 (急傾斜地の崩壊に伴う土石等の移動により 建築物の地上部に作用すると想定される力)	土砂災害防止法施行令第二条の基準に該当する区域		自然現象の種類 急傾斜地の崩壊 箇所番号 I-458-1 告示番号 箇所名 津波(8)-1 告示年月日 所在地 沖縄県大宜味村津波
	土砂災害防止法施行令第三条の基準に該当する区域	土石等の(移動)高さが1m以下の場合、 土石等の移動による力が100kN/mを超える区域 	
	それ以外の区域	 縮尺 1:1,000	

土砂災害警戒区域等の指定の公示に係る図書(その2-3)



図中の数字は横断測線番号を示す

様式-2-3(急) 土砂災害特別警戒区域の区域区分図 (急傾斜地の崩壊に伴う土石等の堆積により建築物の地上部に作用すると想定される力)	土砂災害防止法施行令第二条の基準に該当する区域		自然現象の種類 急傾斜地の崩壊	箇所番号	I-458-1	
	土砂災害防止法施行令第三条の基準に該当する区域			告示番号	箇所名	津波(8)-1
	それ以外の区域			縮尺	告示年月日	所在地
			縮尺	1:1,000		

