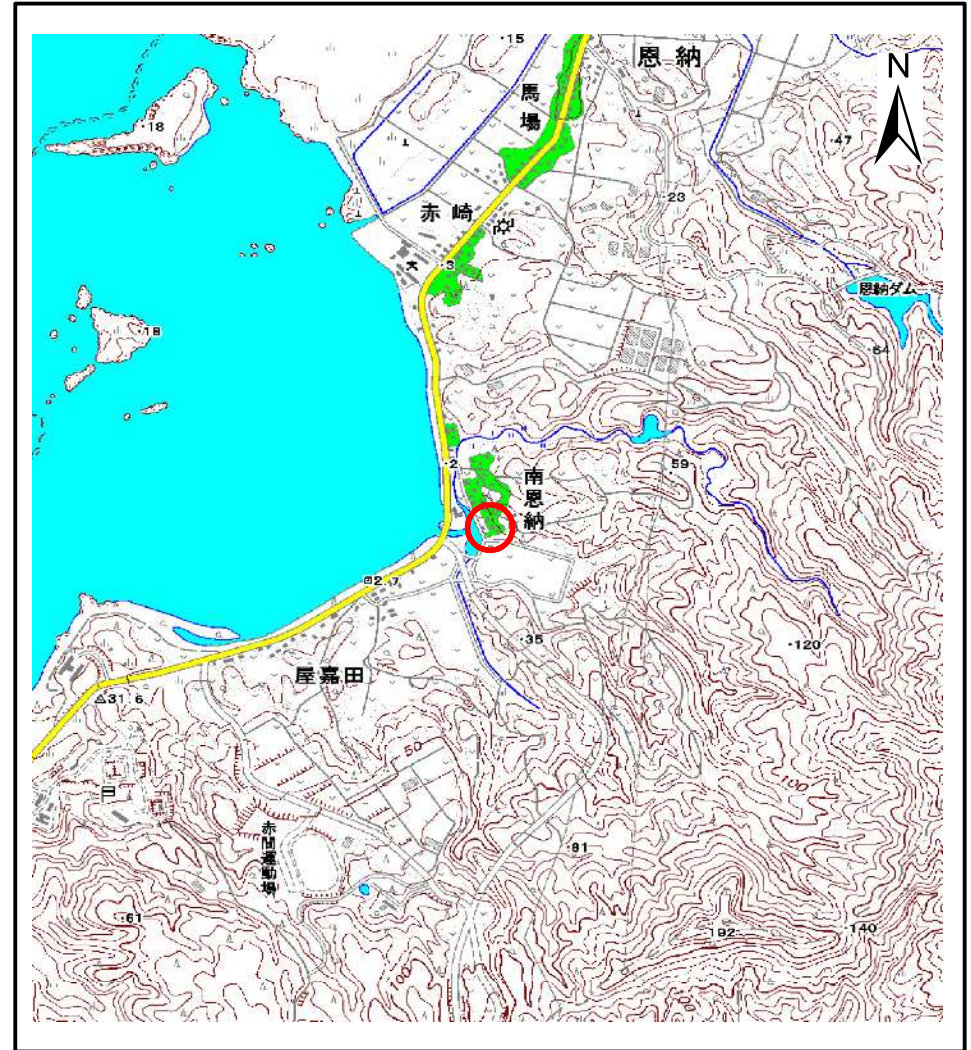


土砂災害警戒区域等の指定の公示に係る図書(その1)



(1/200,000)



(1/25,000)

様式-1(急)

土砂災害警戒区域・土砂災害特別警戒区域
位置図

自然現象の種類

箇所番号

箇所名

所在地

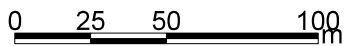
急傾斜地の崩壊

Ⅱ-274

恩納(3)

沖縄県国頭郡恩納村恩納

土砂災害警戒区域等の指定の公示に係る図書(その2)



図中の数字は横断測線番号を示す

様式-2(急) 土砂災害警戒区域・土砂災害特別警戒区域 区域図(その1)	土砂災害防止法施行令第二条の基準に該当する区域		N 縮尺 1:2,500	自然現象の種類	急傾斜地の崩壊	箇所番号	II-274
	土砂災害防止法施行令第三条の基準に該当する区域			告示番号	沖縄県告示第152号	箇所名	恩納(3)
	それ以外の区域			告示年月日	令和6年3月29日	所在地	沖縄県国頭郡恩納村恩納

土砂災害警戒区域等の指定の公示に係る図書(その2-1)

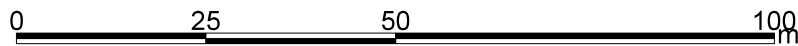
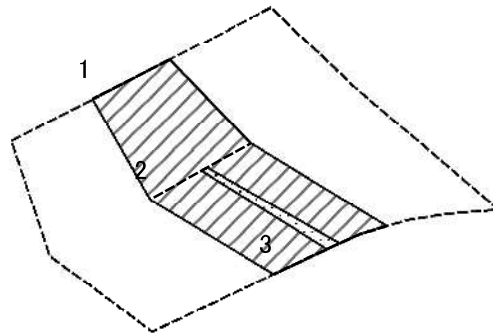


0 25 50 100m

図中の数字は横断測線番号を示す

様式-2-1(急) 土砂災害警戒区域・土砂災害特別警戒区域 区域図(その2)	土砂災害防止法施行令第二条の基準に該当する区域		N	自然現象の種類	急傾斜地の崩壊	箇所番号	II-274
	土砂災害防止法施行令第三条の基準に該当する区域			縮尺	告示番号	沖縄県告示第152号	箇所名
	土砂等の(移動)高さが1m以下の場合、土砂等の移動による力が100kN/mを超える区域		1:1,000		告示年月日	令和6年3月29日	所在地
	土砂等の堆積の高さが3mを超える区域						
	それ以外の区域						

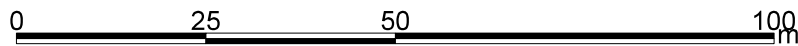
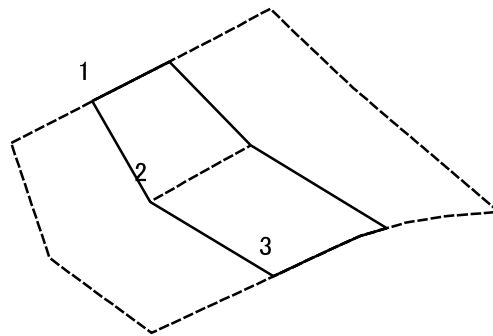
土砂災害警戒区域等の指定の公示に係る図書(その2-2)



図中の数字は横断測線番号を示す

様式-2-2(急) 土砂災害特別警戒区域の区域区分図 (急傾斜地の崩壊に伴う土石等の移動により 建築物の地上部に作用すると想定される力)	土砂災害防止法施行令第二条の基準に該当する区域		N 縮尺 1:1,000	自然現象の種類	急傾斜地の崩壊	箇所番号	II-274
	土砂災害防止法施行令第三条の基準に該当する区域			告示番号	沖縄県告示第152号	箇所名	恩納(3)
	それ以外の区域			告示年月日	令和6年3月29日	所在地	沖縄県国頭郡恩納村恩納

土砂災害警戒区域等の指定の公示に係る図書(その2-3)



図中の数字は横断測線番号を示す

様式-2-3(急) 土砂災害特別警戒区域の区域区分図 (急傾斜地の崩壊に伴う土石等の堆積により 建築物の地上部に作用すると想定される力)	土砂災害防止法施行令第二条の基準に該当する区域		N 縮尺 1:1,000	自然現象の種類	急傾斜地の崩壊	箇所番号	II-274
	土砂災害防止法施行令第三条の基準に該当する区域			告示番号	沖縄県告示第152号	箇所名	恩納(3)
	それ以外の区域		告示年月日	令和6年3月29日	所在地	沖縄県国頭郡恩納村恩納	

