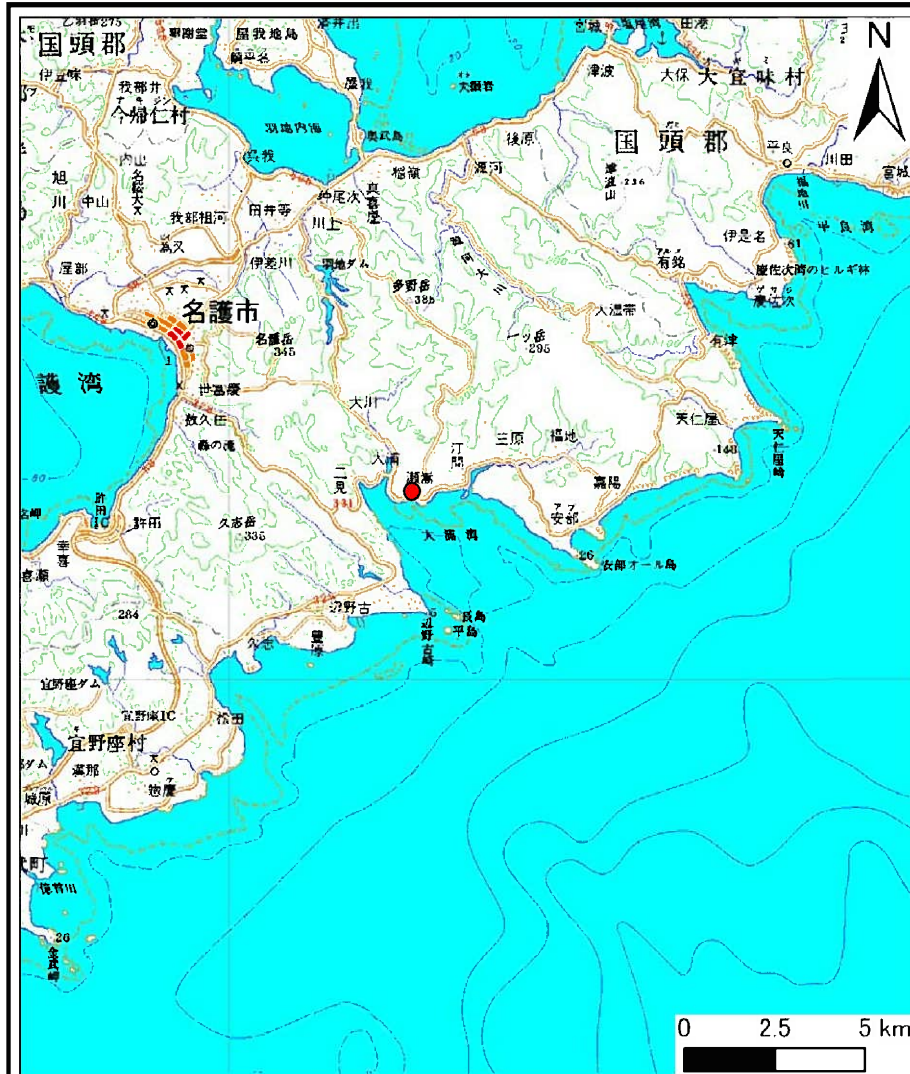
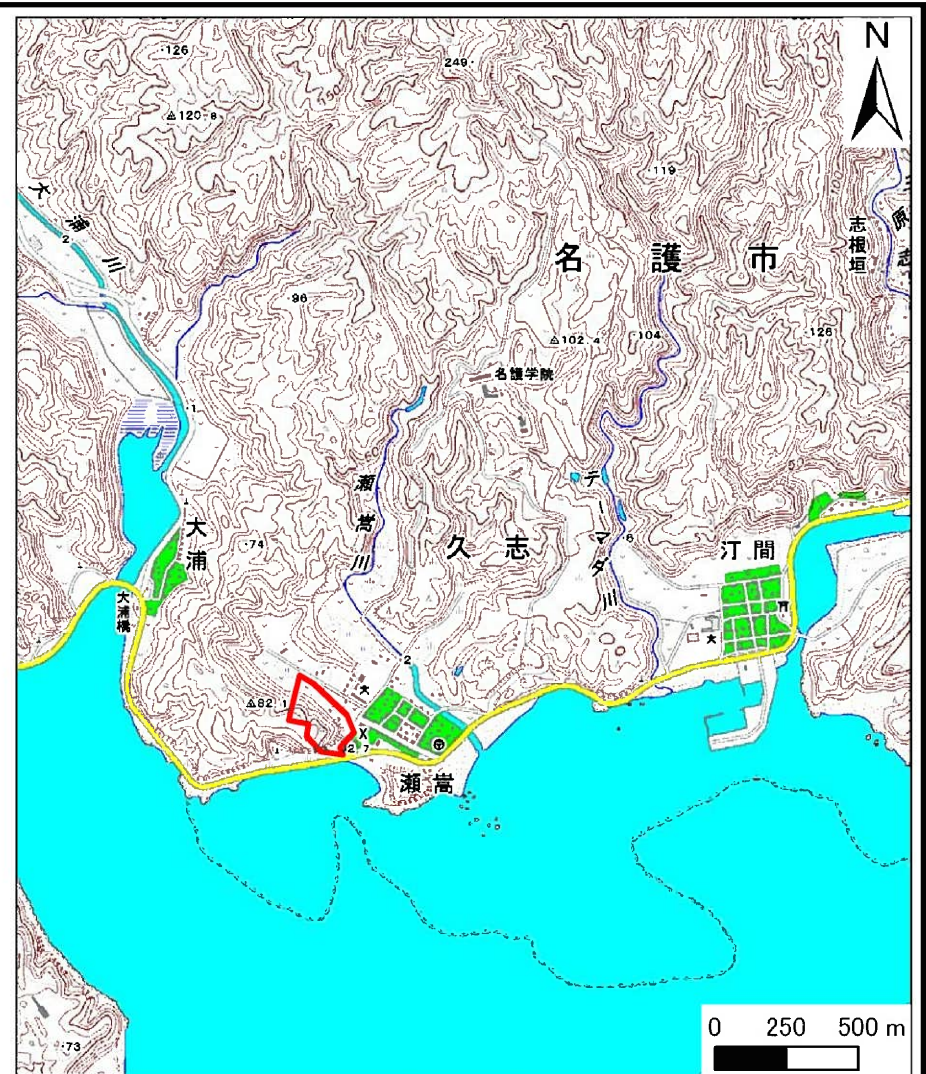


# 土砂災害警戒区域等の指定の公示に係る図書(その1)



(1/200,000)



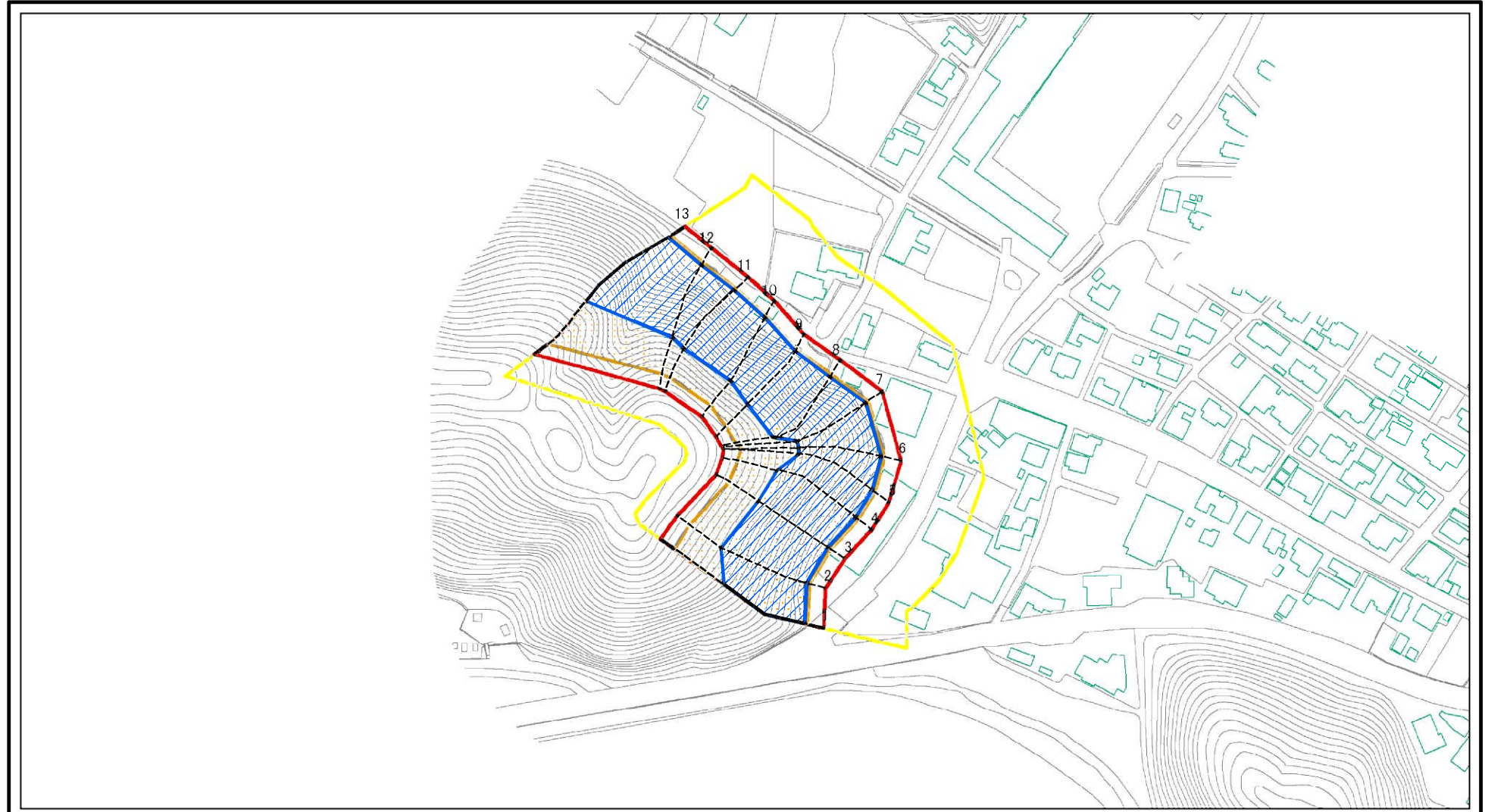
(1/25,000)

様式-1(急) 土砂災害警戒区域・土砂災害特別警戒区域 位置図	自然現象の種類	急傾斜地の崩壊
	箇所番号	I-300
	箇所名	瀬嵩(4)
	所在地	名護市字瀬嵩

この地図は、国土地理院の承認を得て、同院発行の20000(地図画像)及び数値地図25000(地図画像)を複製したものである。(承認番号 平20業複 第124号)



# 土砂災害警戒区域等の指定の公示に係る図書(その2)



図中の数字は横断測線番号を示す

0 25 50 100  
m

様式-2(急)  
土砂災害警戒区域・土砂災害特別警戒区域  
区域図(その1)

土砂災害防止法施行令第二条の基準に該当する区域	
土砂災害防止法施行令第三条の基準に該当する区域	
それ以外の区域	

縮尺 1:2,500	

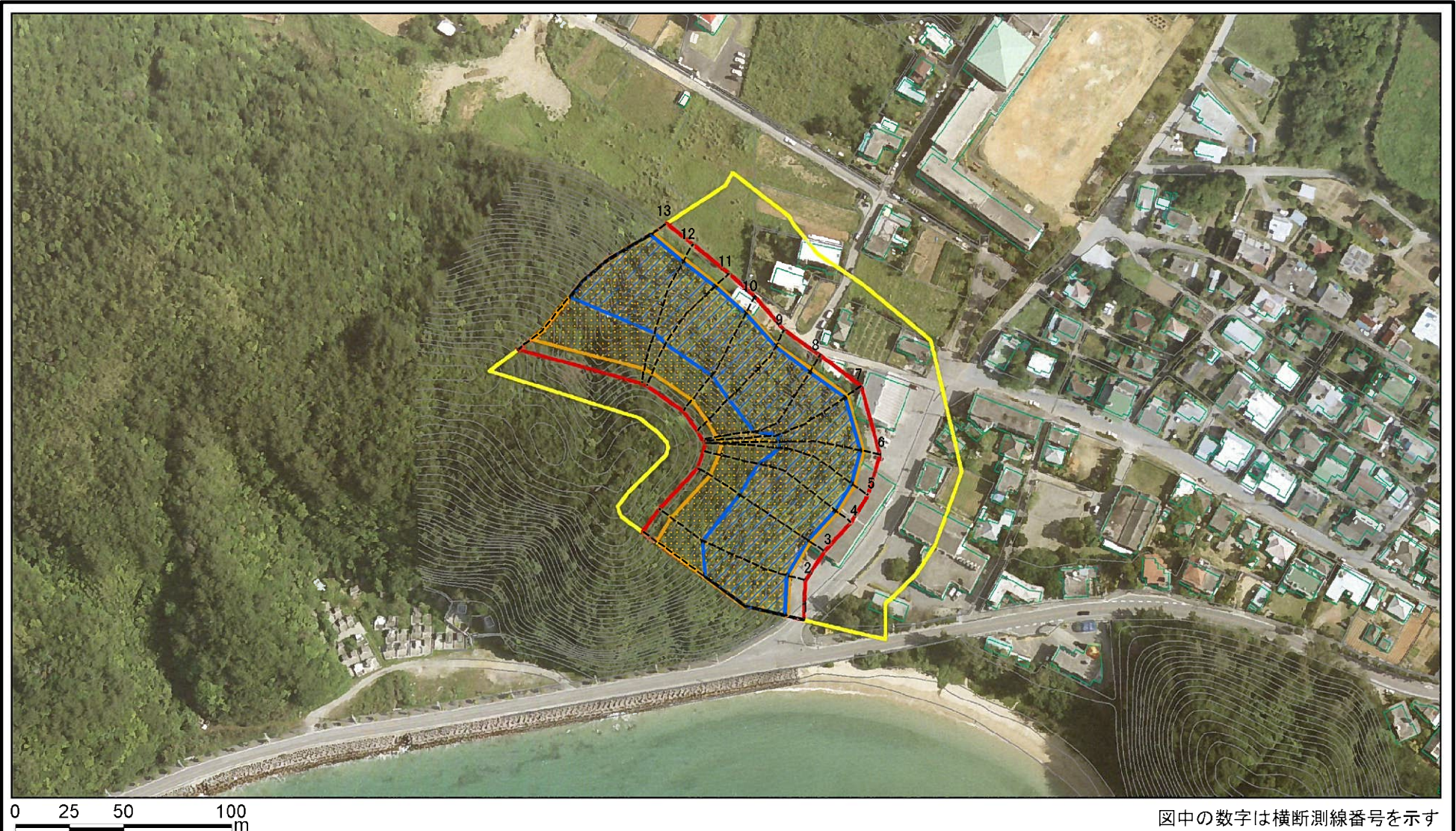
自然現象の種類	急傾斜地の崩壊	箇所番号	I-300
告示番号	沖縄県告示第145号	箇所名	瀬嵩(4)
告示年月日	令和5年3月17日	所在地	名護市字瀬嵩



参 考 资 料



# 土砂災害警戒区域等の指定の公示に係る図書(その2-1)



様式-2-1(急)  
土砂災害警戒区域・土砂災害特別警戒区域  
区域図(その2)

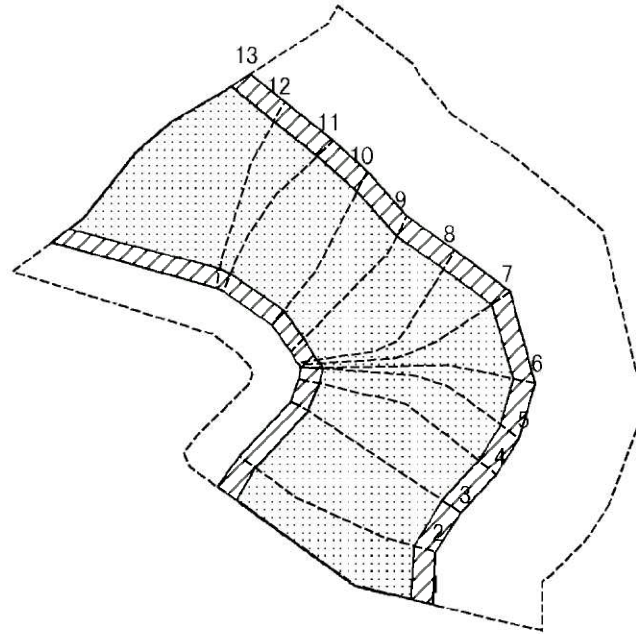
土砂災害防止法施行令第二条の基準に該当する区域	
土砂災害防止法施行令第三条の基準に該当する区域	
それ以外の区域	

縮尺  
1:2,500

自然現象の種類	急傾斜地の崩壊	箇所番号	I-300
告示番号	沖縄県告示第145号	箇所名	瀬嵩(4)
告示年月日	令和5年3月17日	所在地	名護市宇瀬嵩



# 土砂災害警戒区域等の指定の公示に係る図書(その2-2)



図中の数字は横断測線番号を示す

0 25 50 100  
m

様式-2-2(急)  
土砂災害特別警戒区域の区域区分図  
(急傾斜地の崩壊に伴う土石等の移動により  
建築物の地上部に作用すると想定される力)

土砂災害防止法施行令第二条の基準に該当する区域	
土砂災害防止法施行令第三条の基準に該当する区域	
それ以外の区域	

N  
縮尺  
1:2,500

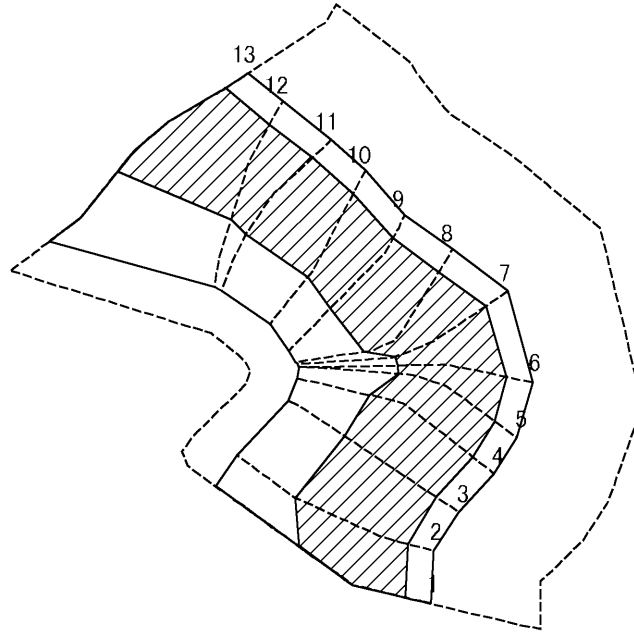
自然現象の種類  
告示番号  
告示年月日

急傾斜地の崩壊  
沖縄県告示第145号  
令和5年3月17日

箇所番号  
箇所名  
所在地

I-300  
瀬嵩(4)  
名護市宇瀬嵩

# 土砂災害警戒区域等の指定の公示に係る図書(その2-3)



0 25 50 100  
m

図中の数字は横断測線番号を示す

様式-2-3(急)  
土砂災害特別警戒区域の区域区分図  
(急傾斜地の崩壊に伴う土石等の堆積により  
建築物の地上部に作用すると想定される力)

土砂災害防止法施行令第二条の基準に該当する区域



土砂災害防止法  
施行令第三条の  
基準に該当する  
区域



それ以外の区域



N  
縮尺  
1:2,500

自然現象  
の種類

急傾斜地の崩壊

箇所番号

I-300

告示番号

沖縄県告示第145号

箇所名

瀬嵩(4)

告示年月日

令和5年3月17日

所在地

名護市宇瀬嵩