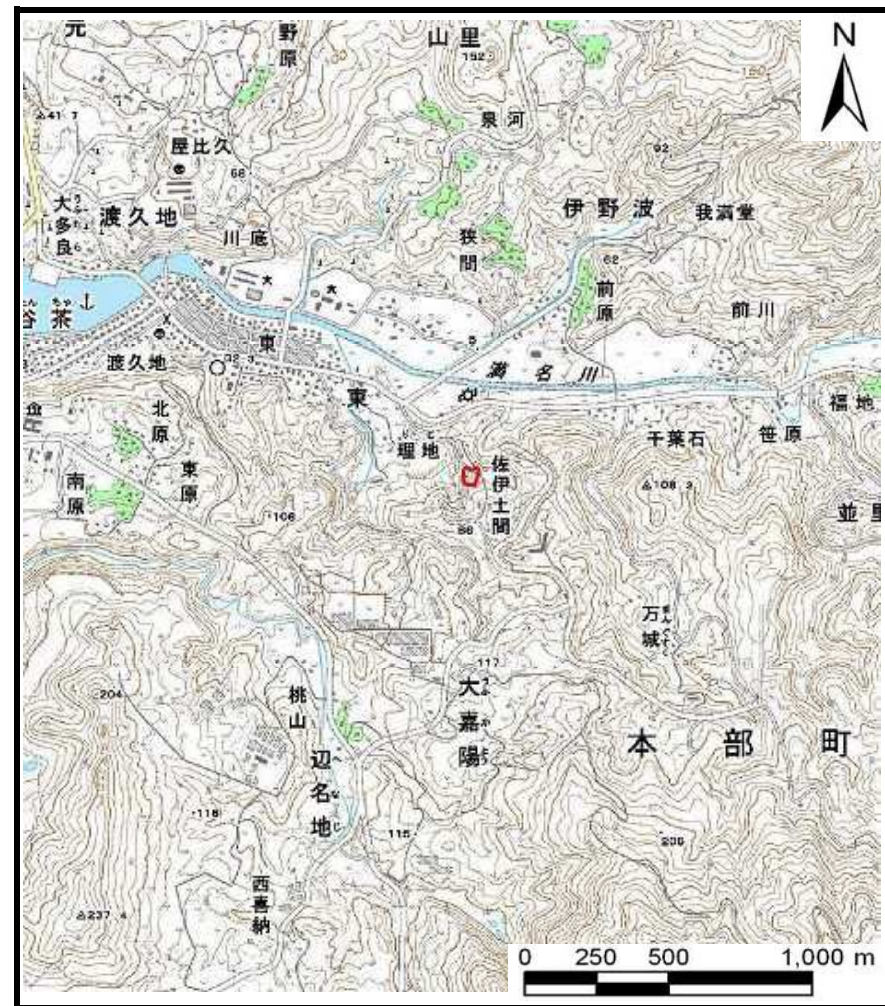


## 土砂災害警戒区域等の指定の公示に係る図書（その1）



(1/200,000)



(1/25,000)

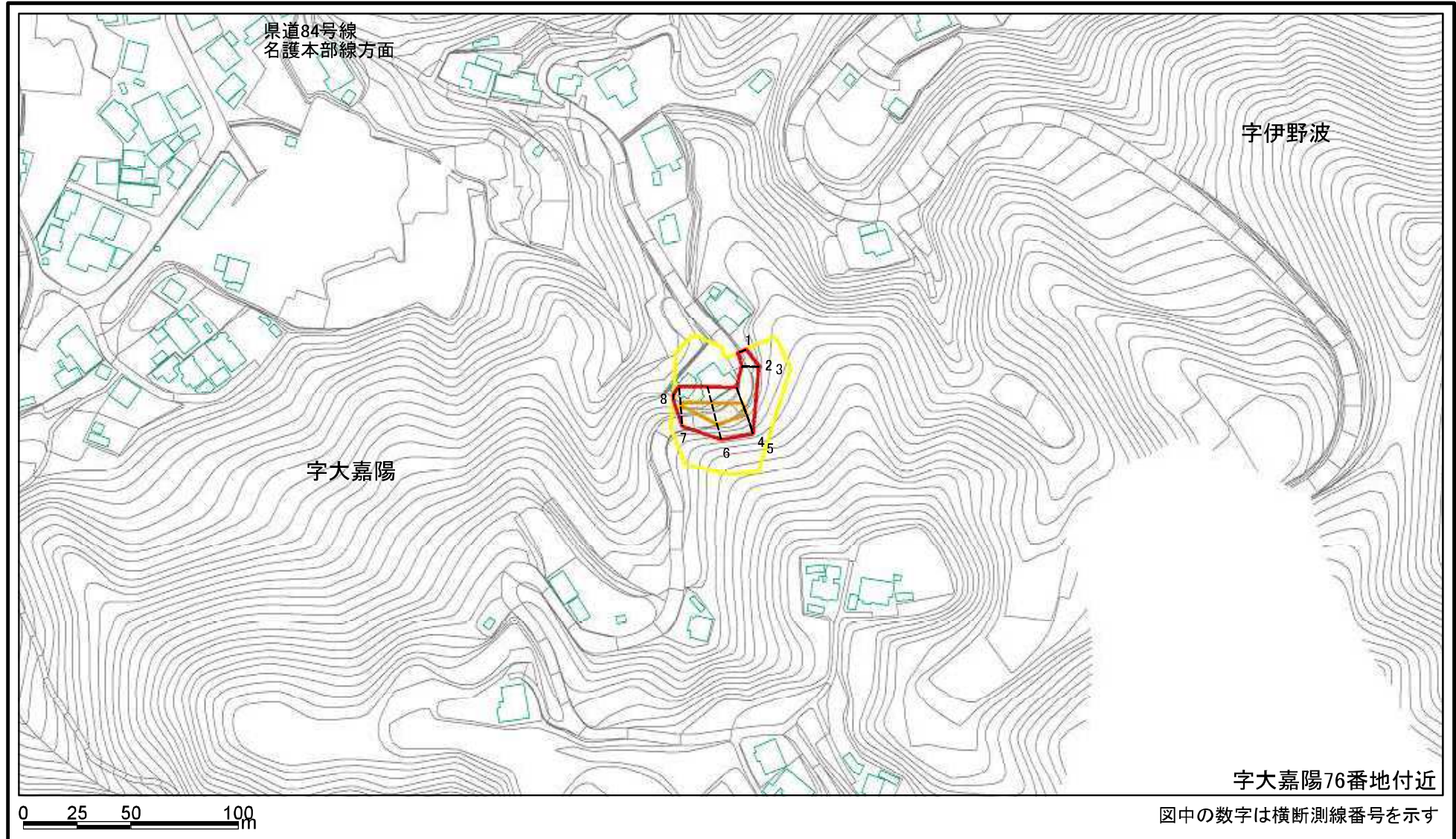
様式-1 (急)  
土砂災害警戒区域・土砂災害特別警戒区域  
位置図

自然現象の種類	急傾斜地の崩壊
箇所番号	Ⅱ-178
箇所名	大嘉陽(2)
所在地	沖縄県 国頭郡 本部町 大嘉陽

この地図は、国土地理院長の承認を得て、同院発行の数値地図20000（地図画像）及び数値地図25000（地図画像）を複製したものである。（承認番号 平20業複、第760号）



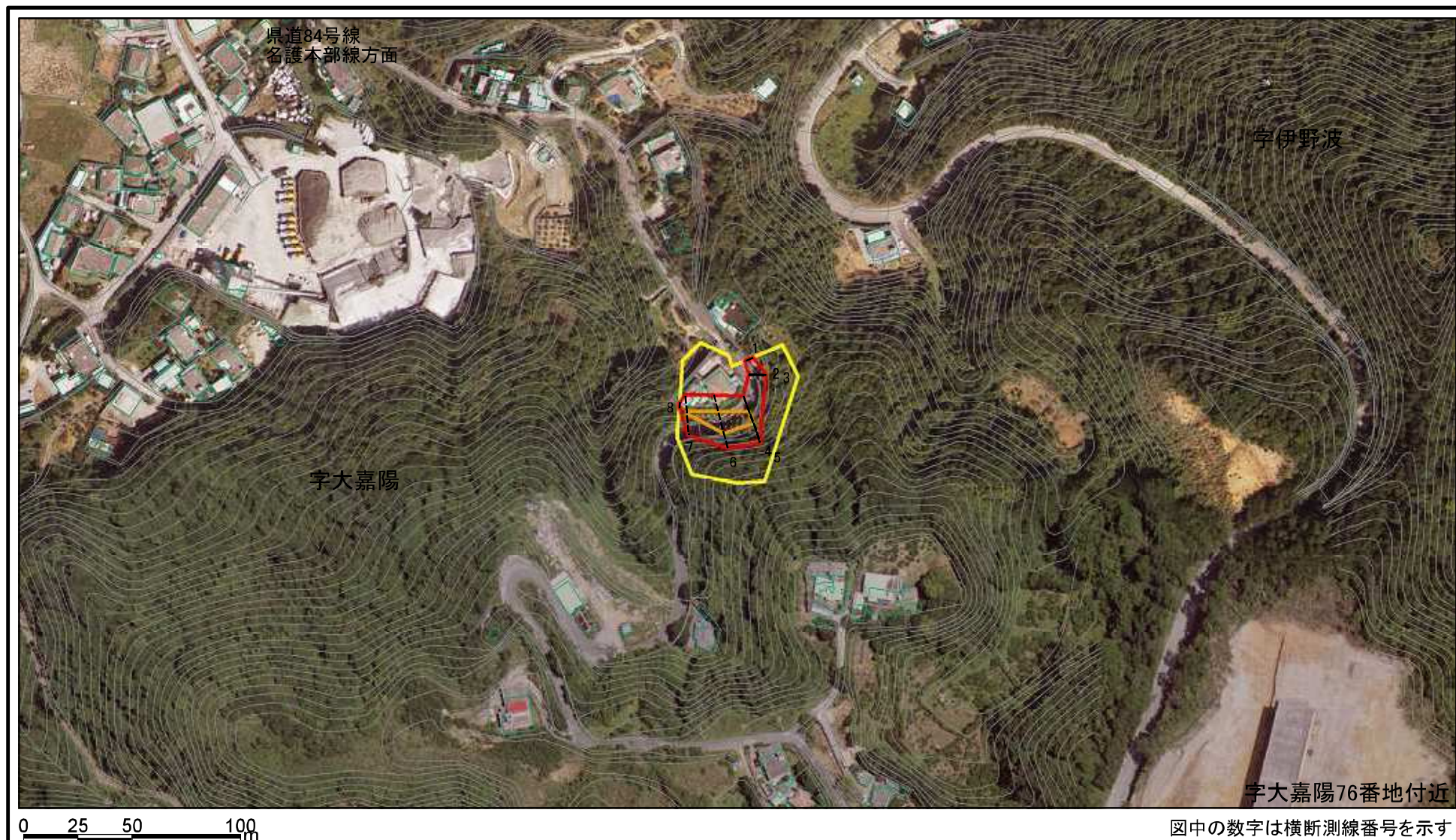
# 土砂災害警戒区域等の指定の公示に係る図書(その2)



<b>様式-2(急)</b> <b>土砂災害警戒区域・土砂災害特別警戒区域</b> <b>区域図(その1)</b>	土砂災害防止法施行令第二条の基準に該当する区域		N 縮尺 1:2,500	自然現象の種類	急傾斜地の崩壊	箇所番号	Ⅱ-178
	土砂災害防止法施行令第三条の基準に該当する区域			告示番号	沖縄県告示第151号	箇所名	大嘉陽(2)
	土砂等の(移動)高さが1m以下の場合、土砂等の移動による力が100kN/mを超える区域			告示年月日	令和6年3月29日	所在地	沖縄県 国頭郡 本部町 大嘉陽
	土砂等の堆積の高さが3mを超える区域						
	それ以外の区域						

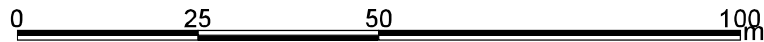
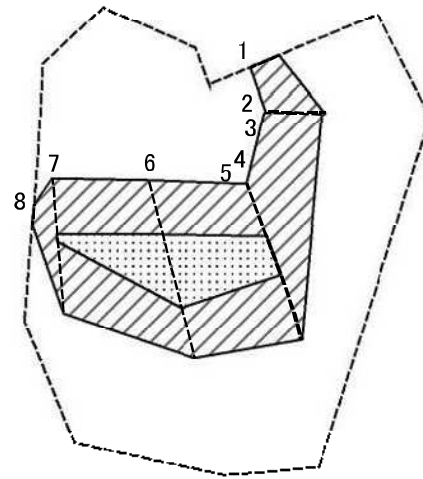


# 土砂災害警戒区域等の指定の公示に係る図書(その2-1)



<b>様式-2-1(急)</b> 土砂災害警戒区域・土砂災害特別警戒区域 区域図(その2)	土砂災害防止法施行令第二条の基準に該当する区域		N	自然現象の種類	急傾斜地の崩壊	箇所番号	II-178
	土砂災害防止法施行令第三条の基準に該当する区域			縮尺	告示番号	沖縄県告示第151号	箇所名
	土砂等の(移動)高さが1m以下の場合、土砂等の移動による力が100kN/mを超える区域		1:2,500		告示年月日	令和6年3月29日	所在地
	土砂等の堆積の高さが3mを超える区域						
	それ以外の区域						

# 土砂災害警戒区域等の指定の公示に係る図書(その2-2)



図中の数字は横断測線番号を示す

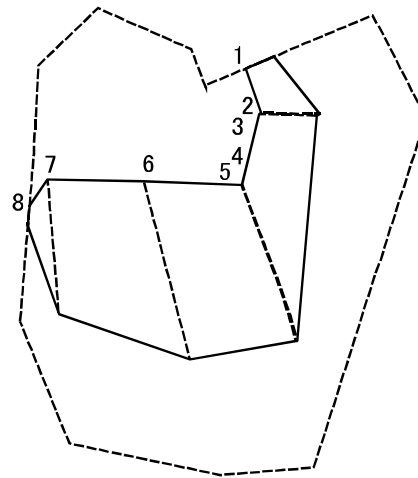
様式-2-2(急)  
土砂災害特別警戒区域の区域区分図  
(急傾斜地の崩壊に伴う土石等の移動により  
建築物の地上部に作用すると想定される力)

土砂災害防止法施行令第二条の基準に該当する区域	
土砂災害防止法施行令第三条の基準に該当する区域	
それ以外の区域	

縮尺	
	1:1,000

自然現象の種類	急傾斜地の崩壊	箇所番号	II-178
告示番号	沖縄県告示第151号	箇所名	大嘉陽(2)
告示年月日	令和6年3月29日	所在地	沖縄県 国頭郡 本部町 大嘉陽

# 土砂災害警戒区域等の指定の公示に係る図書(その2-3)



0 25 50 100  
m

図中の数字は横断測線番号を示す

様式-2-3(急) 土砂災害特別警戒区域の区域区分図 (急傾斜地の崩壊に伴う土石等の堆積により 建築物の地上部に作用すると想定される力)	土砂災害防止法施行令第二条の基準に該当する区域		N 縮尺 1:1,000	自然現象の種類	急傾斜地の崩壊	箇所番号	Ⅱ-178
	土砂災害防止法施行令第三条の基準に該当する区域			告示番号	沖縄県告示第151号	箇所名	大嘉陽(2)
	それ以外の区域			告示年月日	令和6年3月29日	所在地	沖縄県 国頭郡 本部町 大嘉陽

