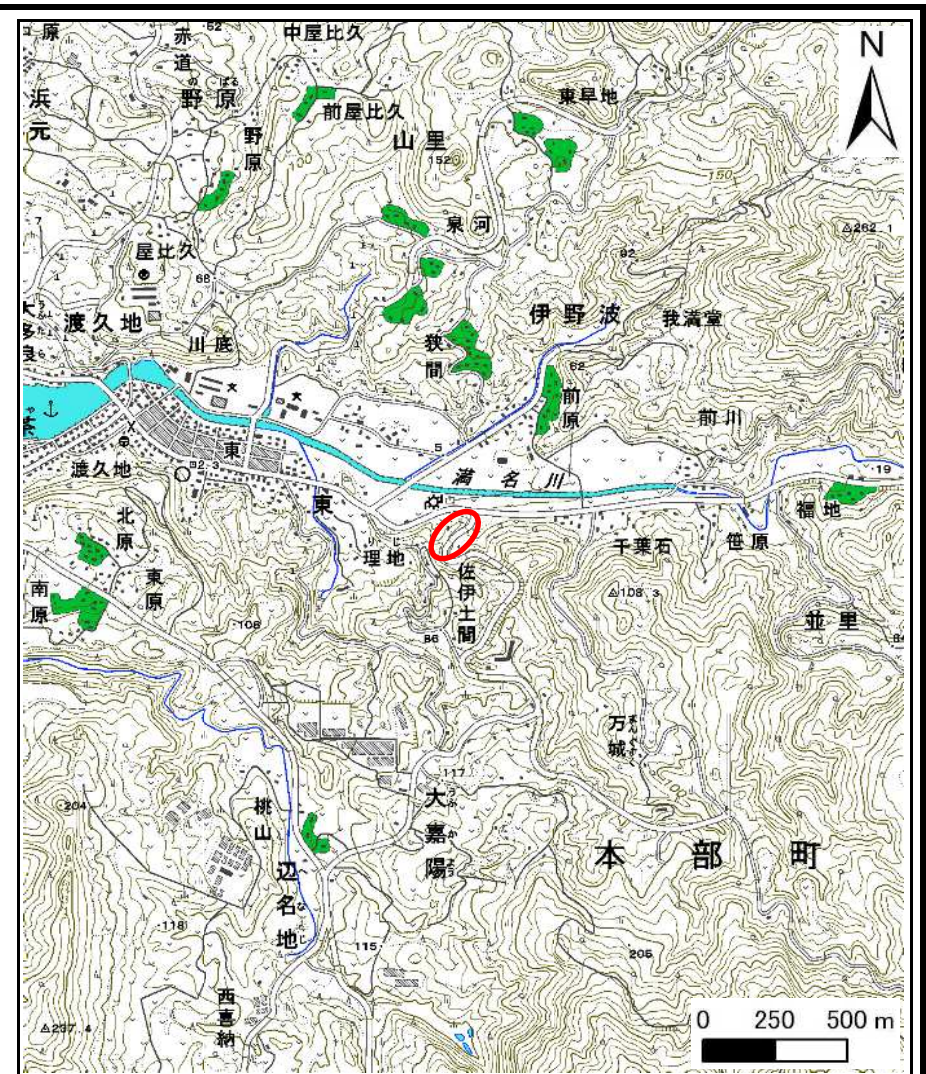


# 土砂災害警戒区域等の指定の公示に係る図書(その1)



(1/200,000)

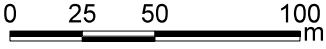
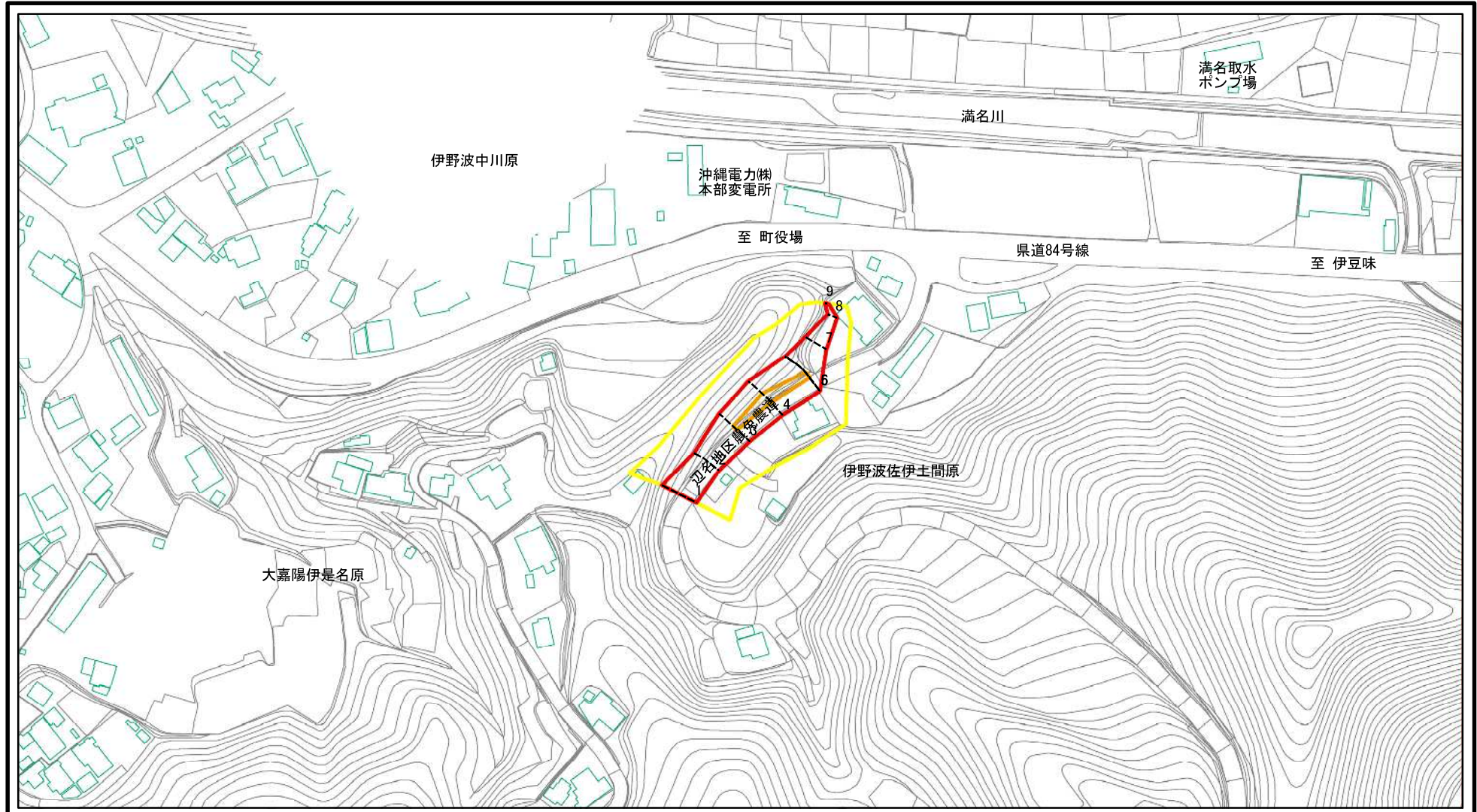


(1/25,000)

様式-1(急) 土砂災害警戒区域・土砂災害特別警戒区域 位置図	自然現象の種類	急傾斜地の崩壊
	箇所番号	Ⅱ-179
	箇所名	伊野波(6)-2
	所在地	沖縄県本部町伊野波佐伊土間原

この地図は、国土地理院長の承認を得て、同院発行の数値地図20000(地図画像)及び数値地図25000(地図画像)を複製したものである。(承認番号 平21業複、第785号)

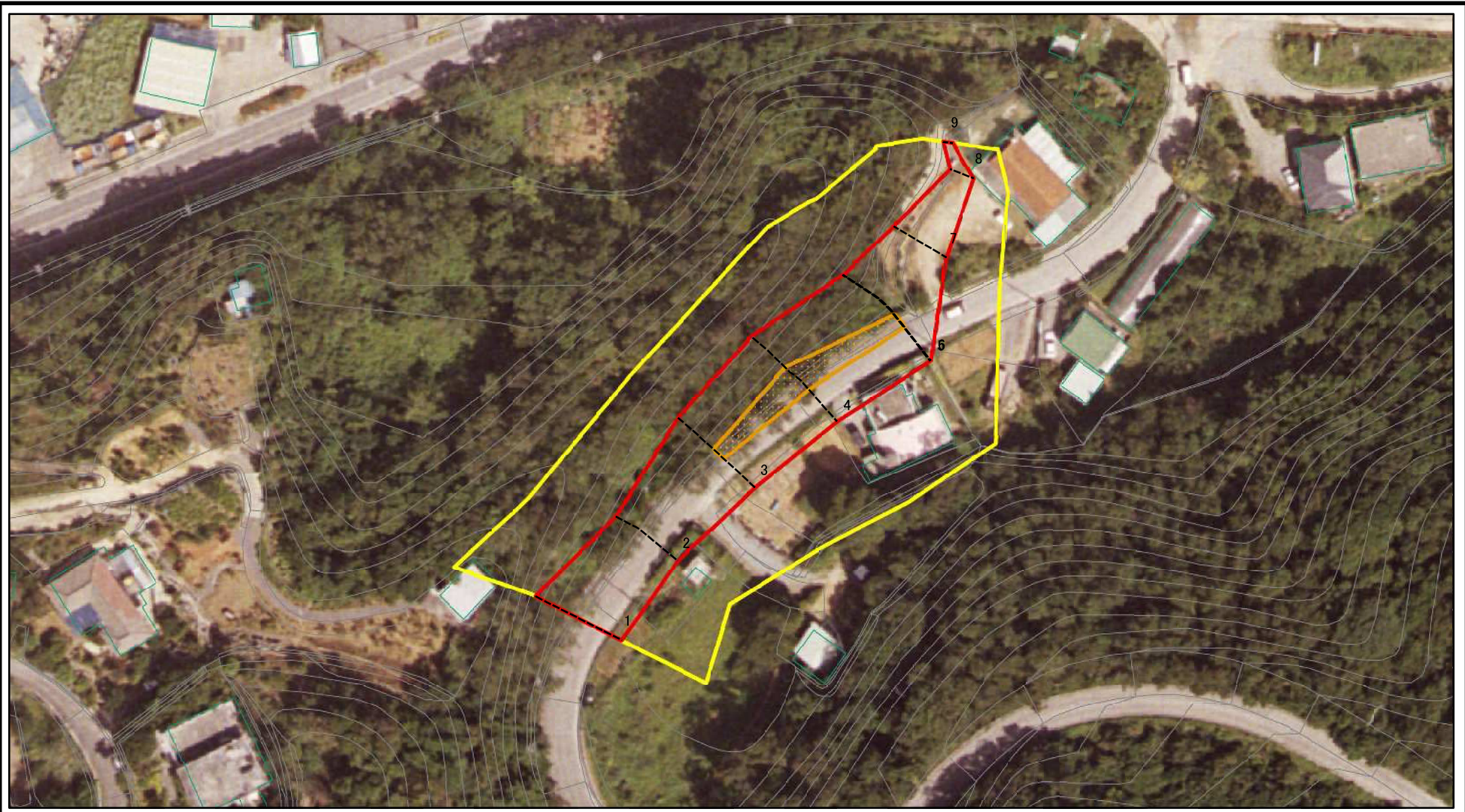
# 土砂災害警戒区域等の指定の公示に係る図書(その2)



図中の数字は横断測線番号を示す

<b>様式-2(急)</b> <b>土砂災害警戒区域・土砂災害特別警戒区域</b> <b>区域図(その1)</b>	土砂災害防止法施行令第二条の基準に該当する区域		N 縮尺 1:2,500	自然現象の種類	急傾斜地の崩壊	箇所番号	II-179
	土砂災害防止法施行令第三条の基準に該当する区域			告示番号	沖縄県告示第151号	箇所名	伊野波(6)-2
	土砂等の(移動)高さが1m以下の場合、土砂等の移動による力が100kN/mを超える区域			告示年月日	令和6年3月29日	所在地	沖縄県本部町伊野波佐伊土間原
	土砂等の堆積の高さが3mを超える区域						
	それ以外の区域						

# 土砂災害警戒区域等の指定の公示に係る図書(その2-1)

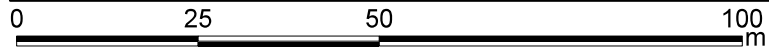
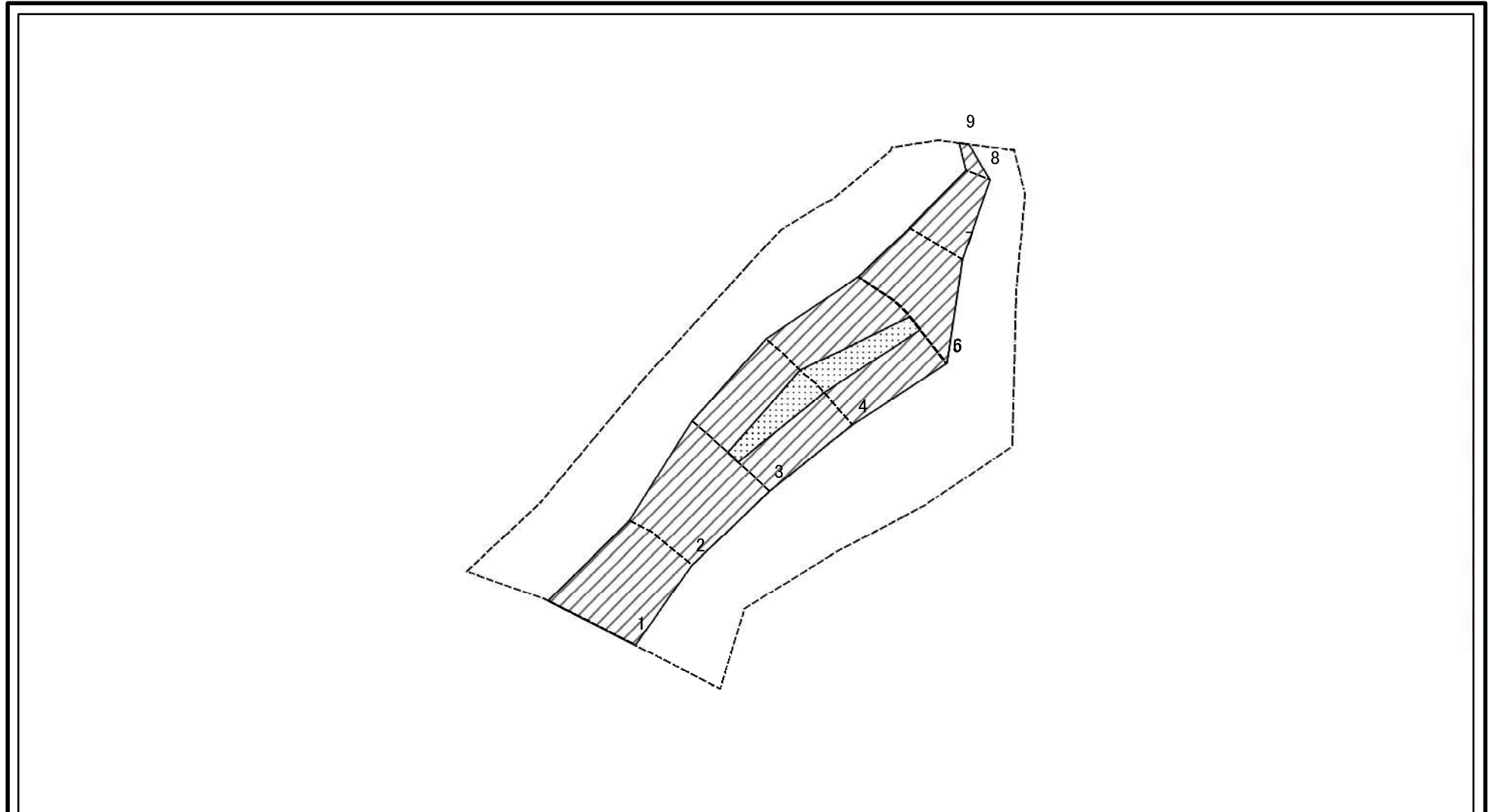


0 25 50 100 m

図中の数字は横断測線番号を示す

<b>様式-2-1(急)</b> 土砂災害警戒区域・土砂災害特別警戒区域 区域図(その2)	土砂災害防止法施行令第二条の基準に該当する区域		N 縮尺 1:1,000	自然現象の種類	急傾斜地の崩壊	箇所番号	II-179
	土砂災害防止法施行令第三条の基準に該当する区域			告示番号	沖縄県告示第151号	箇所名	伊野波(6)-2
	土石等の(移動)高さが1m以下の場合、土石等の移動による力が100kN/mを超える区域		告示年月日	令和6年3月29日	所在地	沖縄県本部町伊野波佐伊土間原	
	土石等の堆積の高さが3mを超える区域						
	それ以外の区域						

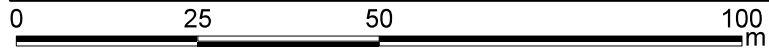
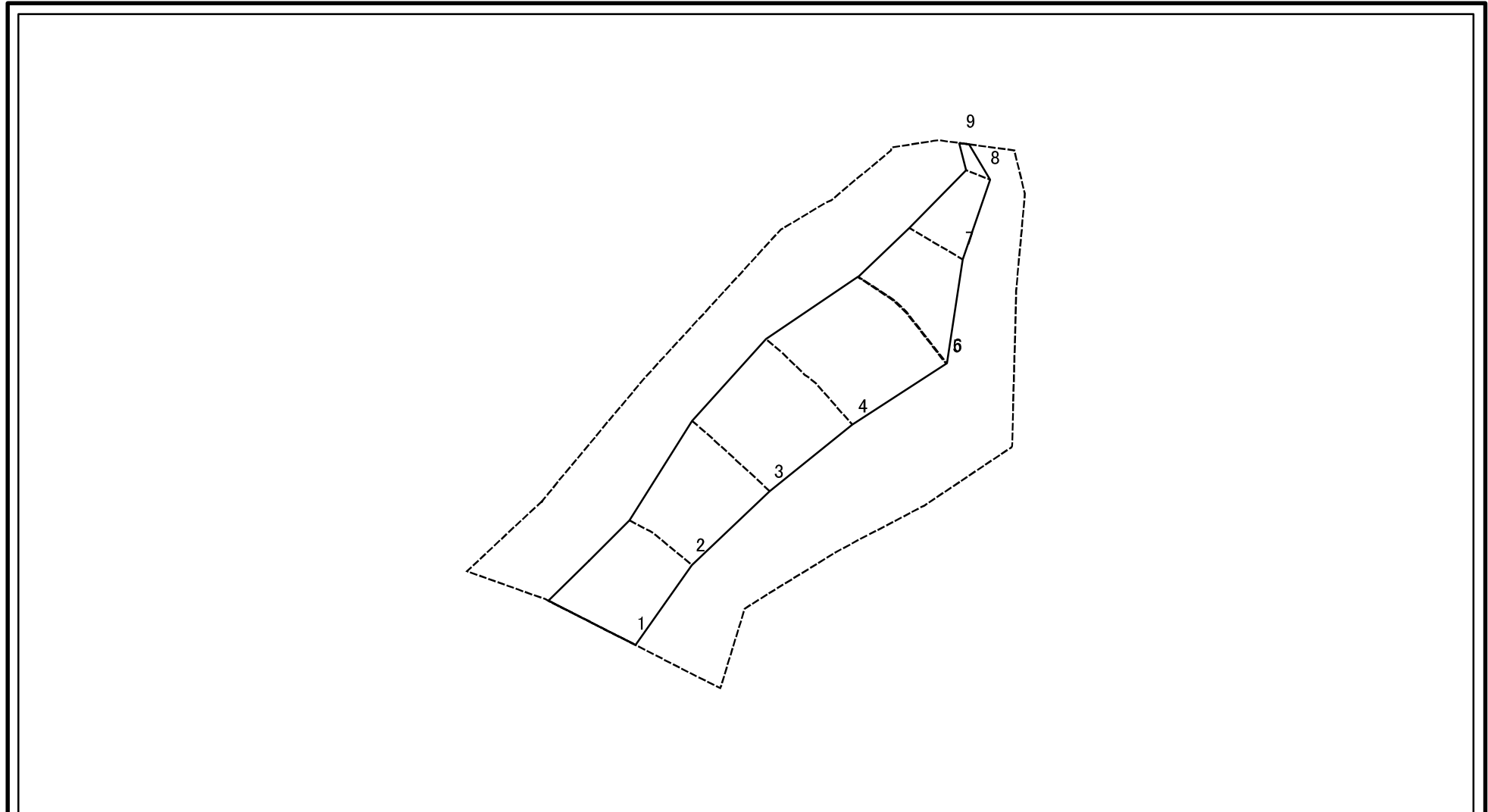
# 土砂災害警戒区域等の指定の公示に係る図書(その2-2)



図中の数字は横断測線番号を示す

<b>様式-2-2(急)</b> <b>土砂災害特別警戒区域の区域区分図</b> (急傾斜地の崩壊に伴う土石等の移動により建築物の地上部に作用すると想定される力)	土砂災害防止法施行令第二条の基準に該当する区域		N 縮尺 1:1,000	自然現象の種類	急傾斜地の崩壊	箇所番号	II-179
	土砂災害防止法施行令第三条の基準に該当する区域			告示番号	沖縄県告示第151号	箇所名	伊野波(6)-2
	それ以外の区域			告示年月日	令和6年3月29日	所在地	沖縄県本部町伊野波佐伊土間原

# 土砂災害警戒区域等の指定の公示に係る図書(その2-3)



図中の数字は横断測線番号を示す

様式-2-3(急) 土砂災害特別警戒区域の区域区分図 (急傾斜地の崩壊に伴う土石等の堆積により 建築物の地上部に作用すると想定される力)	土砂災害防止法施行令第二条の基準に該当する区域		N 縮尺 1:1,000	自然現象の種類	急傾斜地の崩壊	箇所番号	II-179
	土砂災害防止法施行令第三条の基準に該当する区域			告示番号	沖縄県告示第151号	箇所名	伊野波(6)-2
	それ以外の区域			告示年月日	令和6年3月29日	所在地	沖縄県本部町伊野波佐伊土間原

