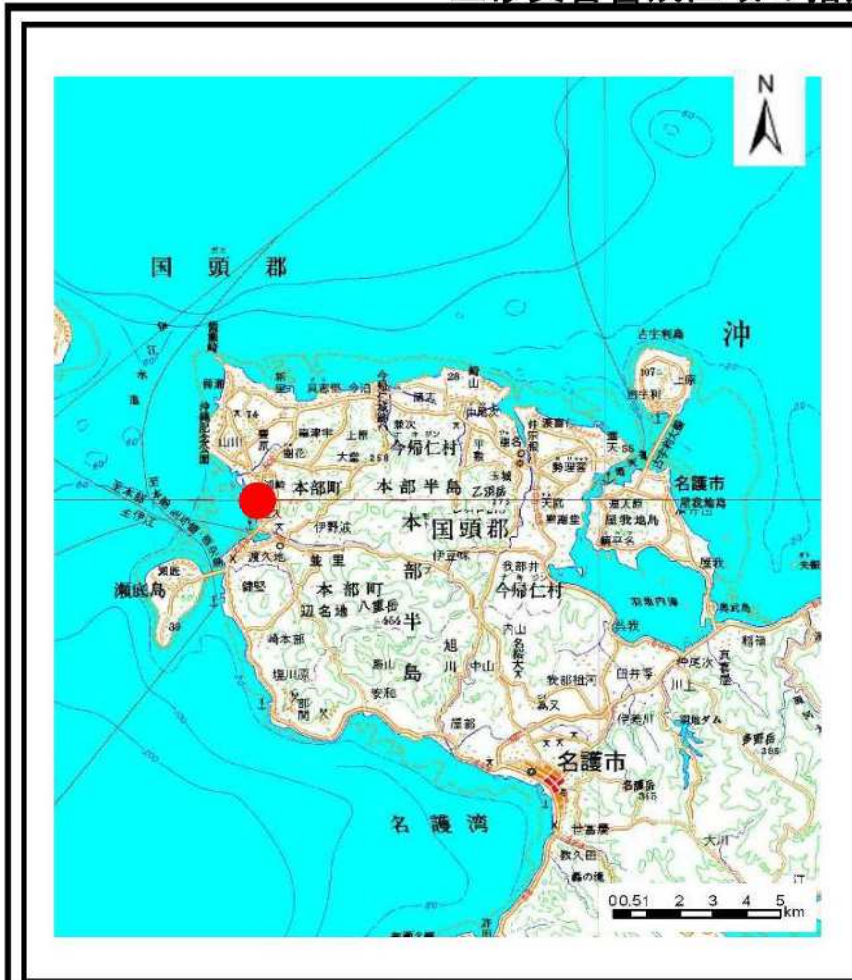
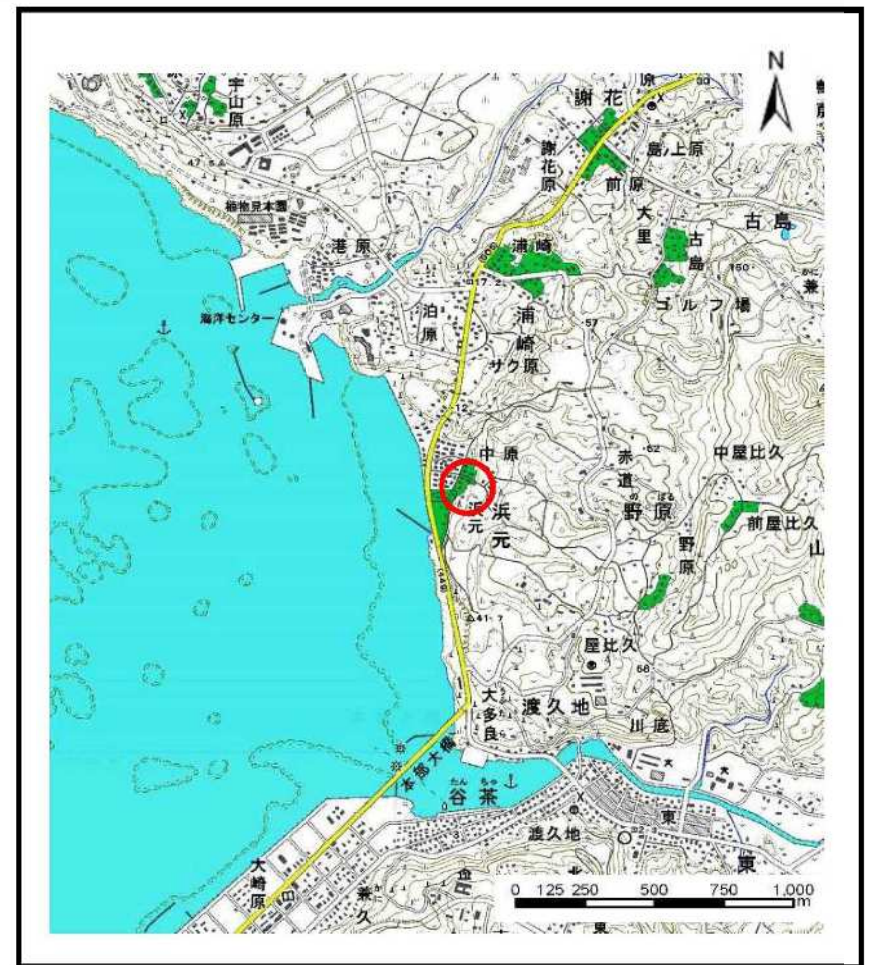


土砂災害警戒区域の指定の公示に係る図書（その1）



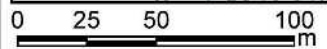
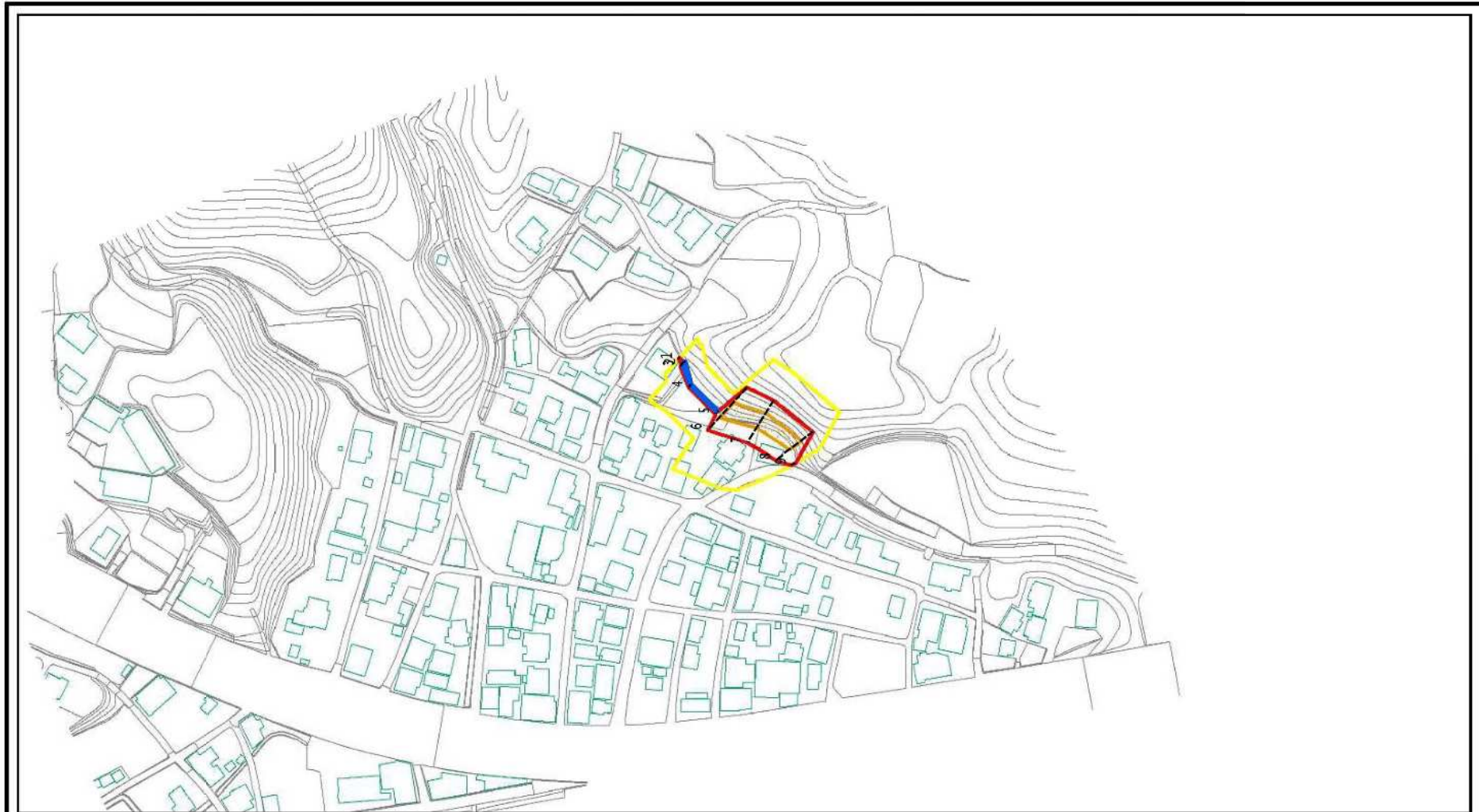
(1/200,000)



(1/25,000)

様式-1 (急) 土砂災害特別警戒区域 位置図	自然現象の種類	急傾斜の崩壊
	箇所番号	308-II-4
	箇所名	浜元 (2)
	所在地	本部町字浜元

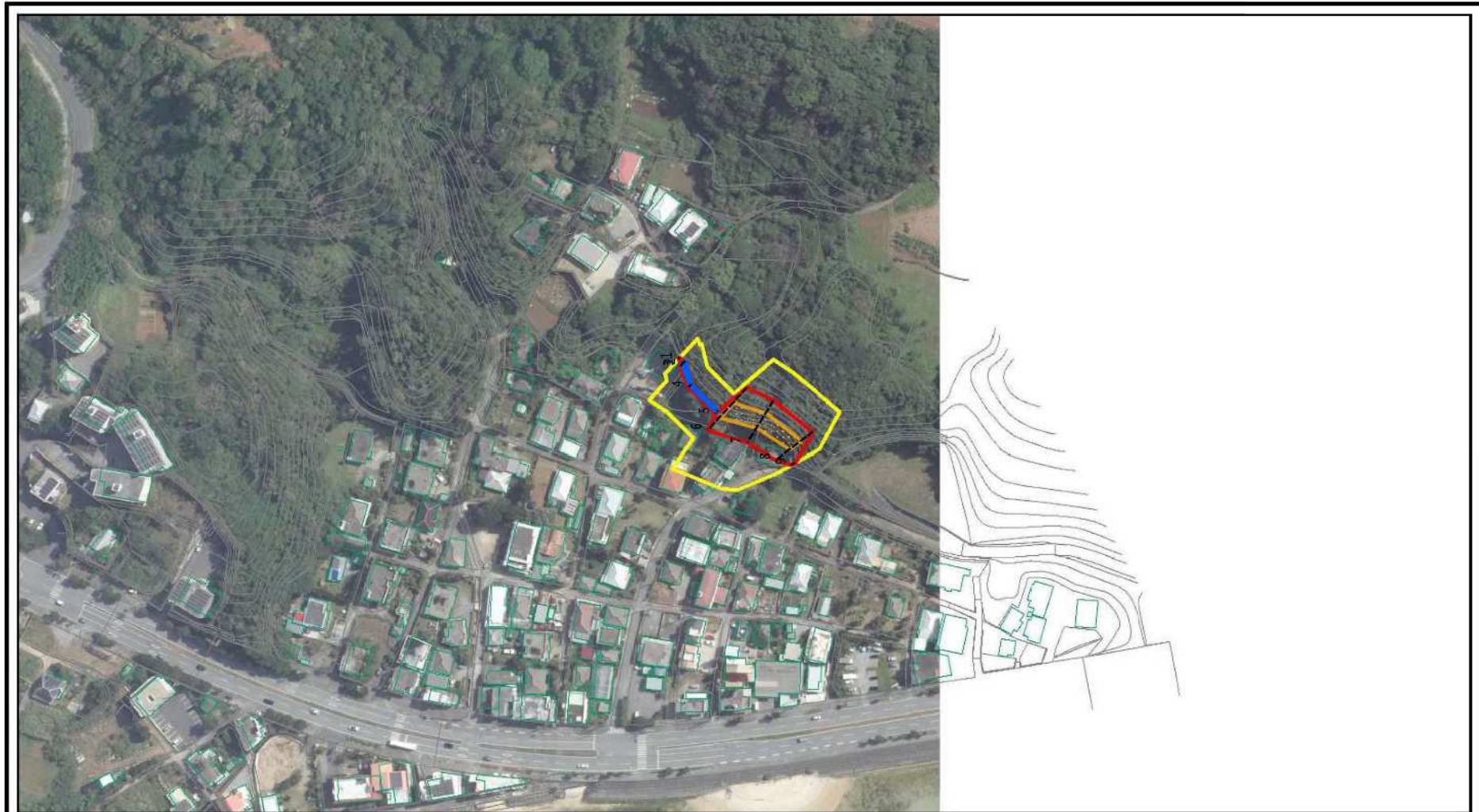
土砂災害警戒区域等の指定の公示に係る図書(その2)



図中の数字は横断測線番号を示す

様式-2(急) 土砂災害警戒区域・土砂災害特別警戒区域 区域図(その1)	土砂災害防止法施行令第二条の基準に該当する区域		+	自然現象の種類	急傾斜地の崩壊	箇所番号	308-II-4	
	土砂災害防止法施行令第三条の基準に該当する区域			縮尺	告示番号	沖縄県告示第142号 沖縄県告示第151号	区域名	浜元(2)
	土砂等の(移動)高さが1m以下の場合、土砂等の移動による力が100kN/m ² を超える区域		1:2,500	告示年月日	令和6年3月29日	所在地	本部町字浜元	
	土砂等の堆積の高さが3mを超える区域			それ以外の区域				

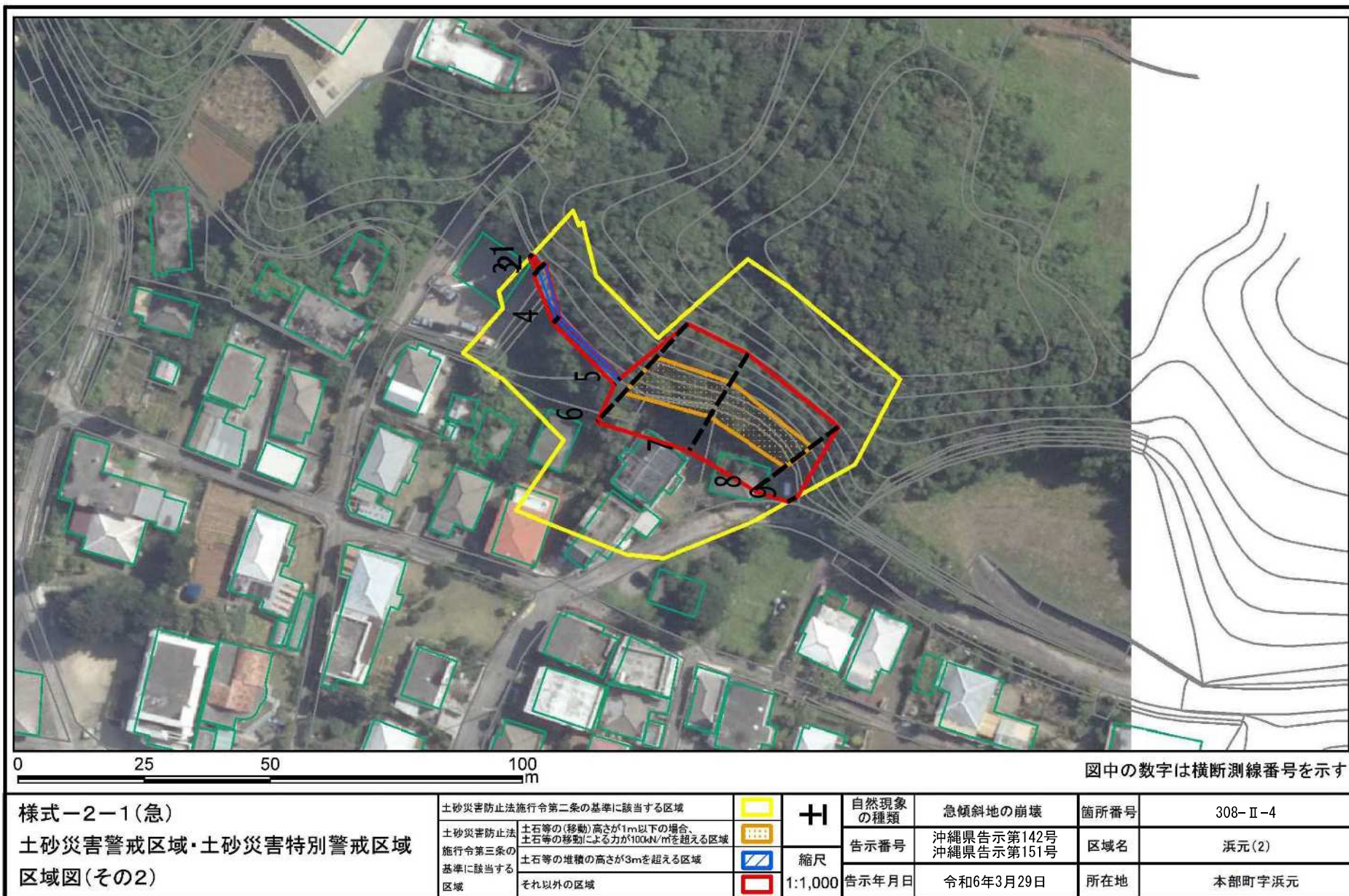
土砂災害警戒区域等の指定の公示に係る図書(その2)



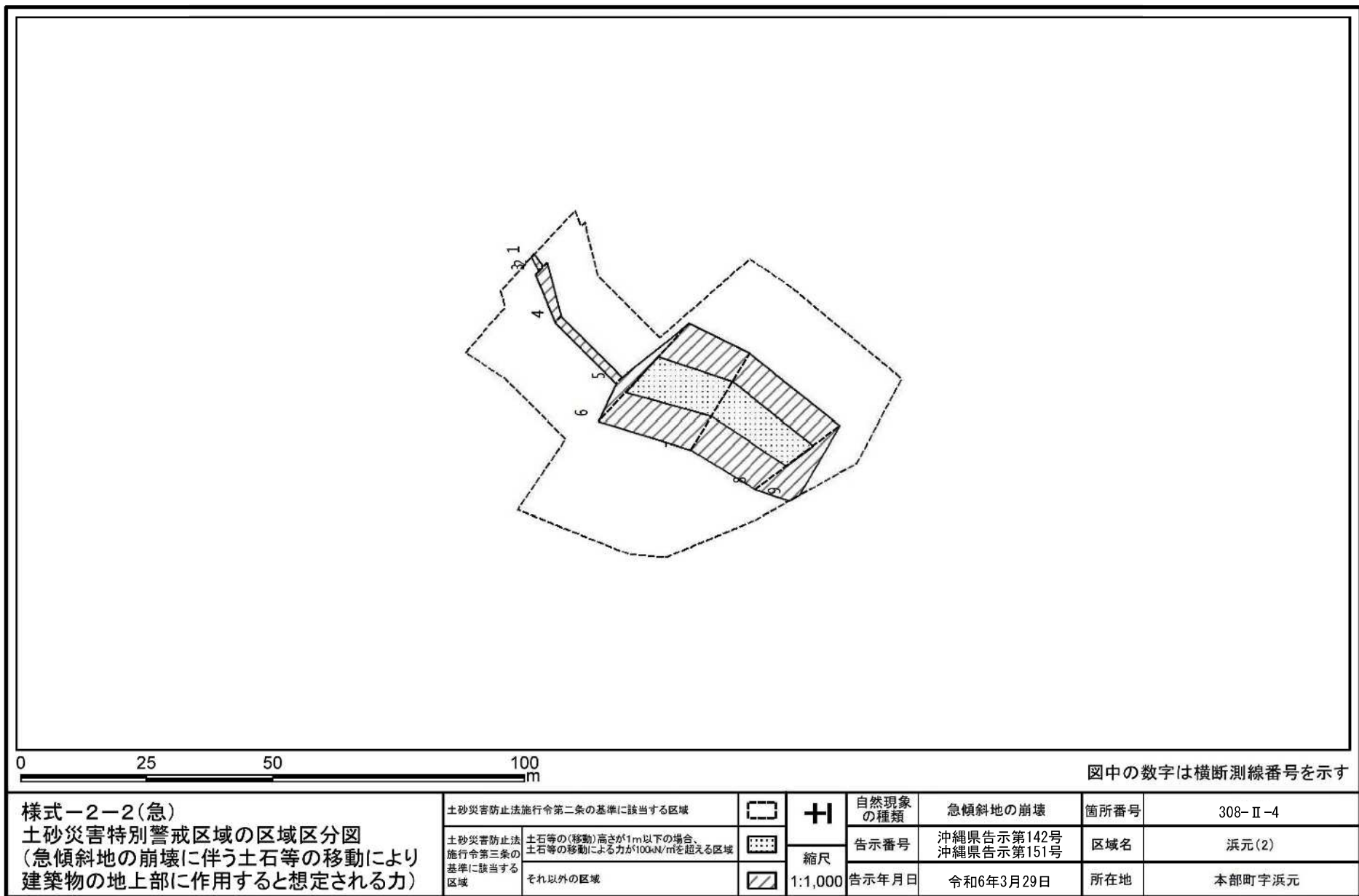
図中の数字は横断測線番号を示す

様式-2(急) 土砂災害警戒区域・土砂災害特別警戒区域 区域図(その1)	土砂災害防止法施行令第二条の基準に該当する区域		+	自然現象の種類	急傾斜地の崩壊	箇所番号	308-II-4
	土砂災害防止法施行令第三条の基準に該当する区域			縮尺	告示番号	沖縄県告示第142号 沖縄県告示第151号	区域名
	土砂等の(移動)高さが1m以下の場合、土砂等の移動による力が100kN/m ² を超える区域		告示年月日		令和6年3月29日	所在地	本部町字浜元
	土砂等の堆積の高さが3mを超える区域		告示年月日	令和6年3月29日	所在地	本部町字浜元	
それ以外の区域		縮尺	1:2,500				

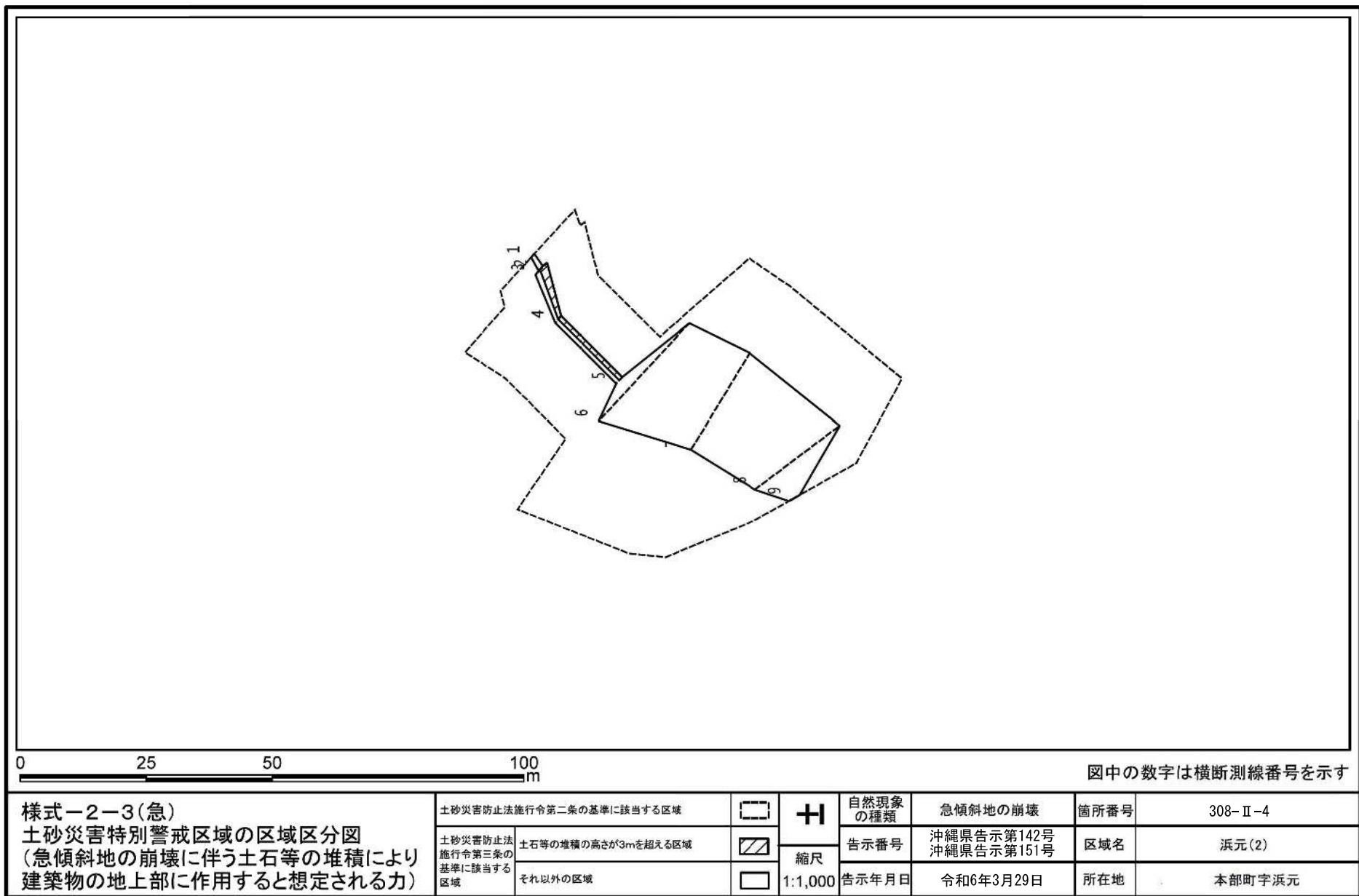
土砂災害警戒区域等の指定の公示に係る図書(その2-1)



土砂災害警戒区域等の指定の公示に係る図書(その2-2)



土砂災害警戒区域等の指定の公示に係る図書(その2-3)



様式-2-3(急)
 土砂災害特別警戒区域の区域区分図
 (急傾斜地の崩壊に伴う土石等の堆積により
 建築物の地上部に作用すると想定される力)

土砂災害防止法施行令第二条の基準に該当する区域



土砂災害防止法
 施行令第三条の
 基準に該当する
 区域



それ以外の区域



自然現象
 の種類

急傾斜地の崩壊

箇所番号

308-II-4

告示番号

沖縄県告示第142号
 沖縄県告示第151号

区域名

浜元(2)

縮尺

1:1,000

告示年月日

令和6年3月29日

所在地

本部町字浜元

