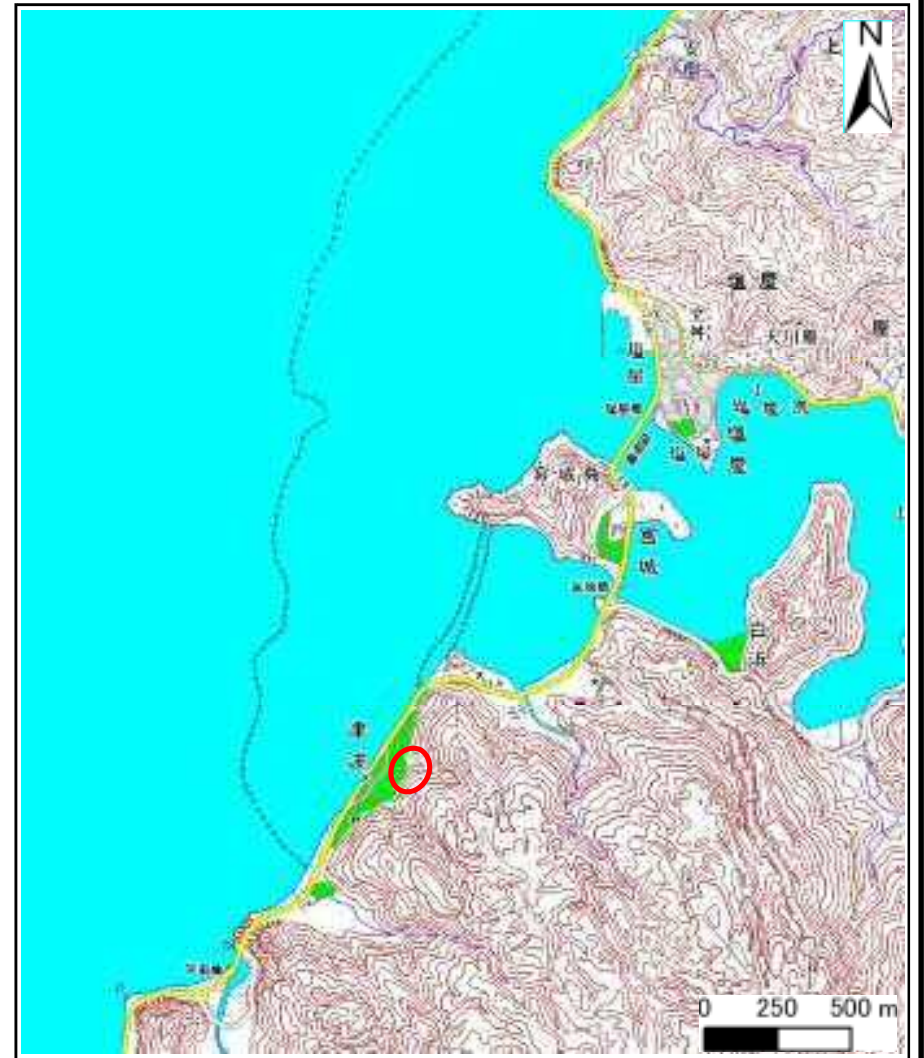


# 土砂災害警戒区域等の指定の公示に係る図書(その1)



(1/200,000)



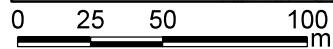
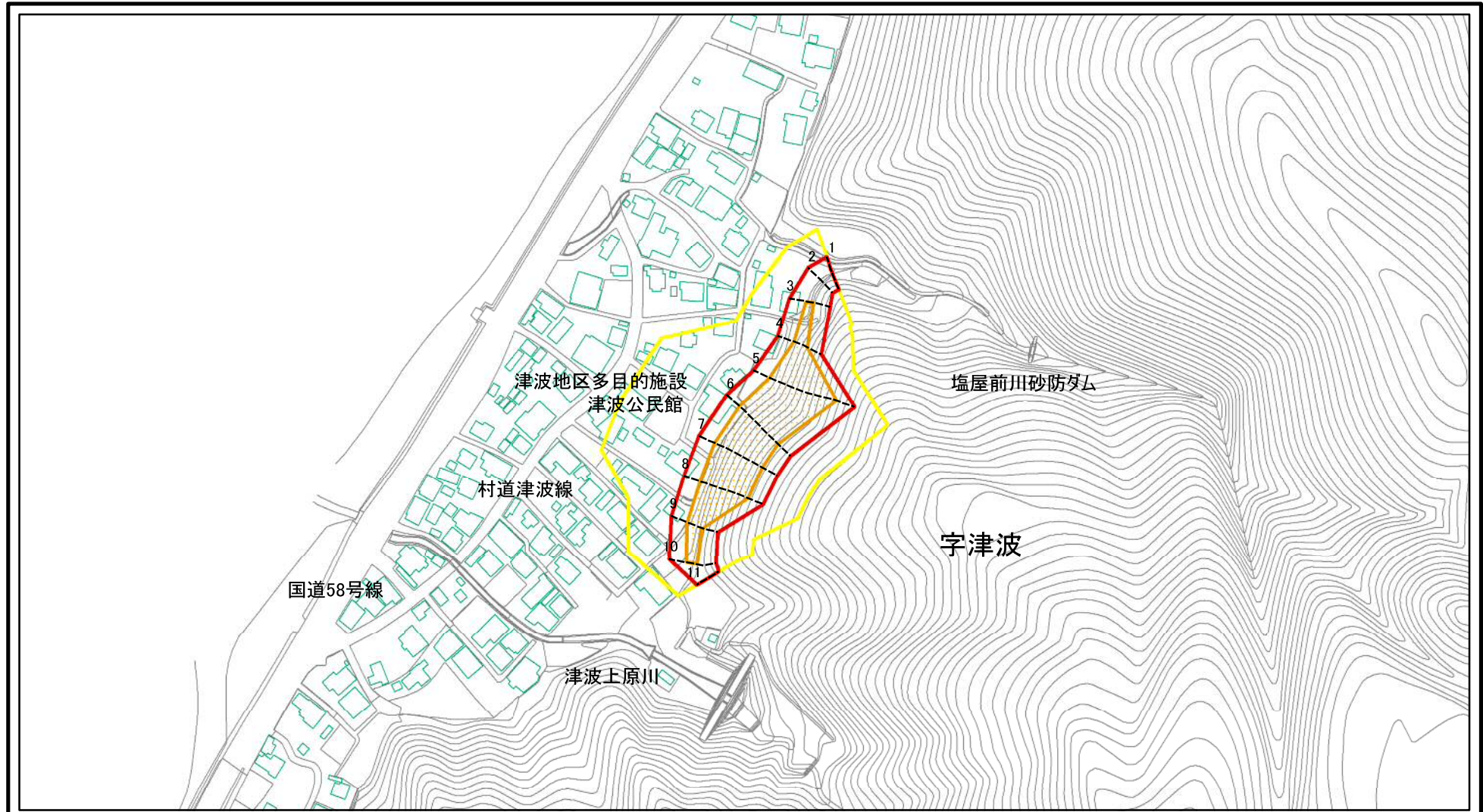
(1/25,000)

様式-1(急)  
土砂災害警戒区域・土砂災害特別警戒区域  
位置図

自然現象の種類	急傾斜地の崩壊
箇所番号	I-58
箇所名	津波(2)
所在地	沖縄県 国頭郡 大宜味村 津波

この地図は、国土地理院長の承諾を得て、同院発行の数値地図20000(地図画像)及び数値地図25000(地図画像)を複製したものである。(承認番号 平21業複、第785号)

# 土砂災害警戒区域等の指定の公示に係る図書(その2)



図中の数字は横断測線番号を示す

<b>様式-2(急)</b> 土砂災害警戒区域・土砂災害特別警戒区域 区域図(その1)	土砂災害防止法施行令第二条の基準に該当する区域		N	自然現象の種類	急傾斜地の崩壊	箇所番号	I-58
	土砂災害防止法施行令第三条の基準に該当する区域			縮尺	告示番号		箇所名
	土砂等の(移動)高さが1m以下の場合、土砂等の移動による力が100kN/mを超える区域		1:2,500		告示年月日		所在地
	土砂等の堆積の高さが3mを超える区域						
	それ以外の区域						

# 土砂災害警戒区域等の指定の公示に係る図書(その2-1)



0 25 50 100  
m

図中の数字は横断測線番号を示す

様式-2-1(急)

土砂災害警戒区域・土砂災害特別警戒区域  
区域図(その2)

土砂災害防止法施行令第二条の基準に該当する区域



自然現象  
の種類

急傾斜地の崩壊

箇所番号

I-58

土砂災害防止法  
施行令第三条の  
基準に該当する  
区域

土石等の(移動)高さが1m以下の場合、  
土石等の移動による力が100kN/mを超える区域



縮尺

告示番号

箇所名

津波(2)

土石等の堆積の高さが3mを超える区域  
それ以外の区域



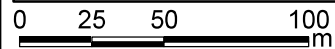
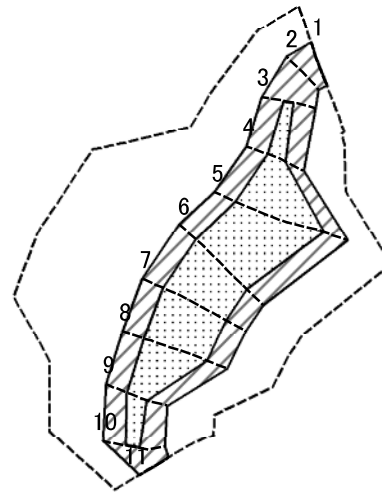
1:2,500

告示年月日

所在地

沖縄県国頭郡大宜味村津波

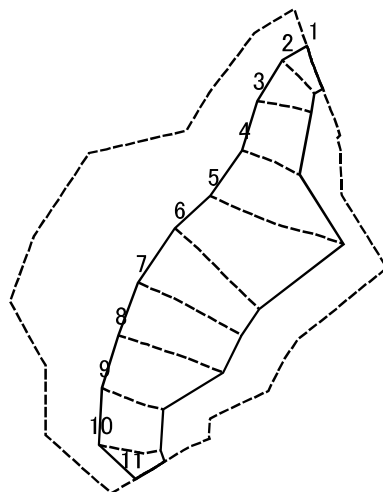
# 土砂災害警戒区域等の指定の公示に係る図書(その2-2)



図中の数字は横断測線番号を示す

<b>様式-2-2(急)</b> <b>土砂災害特別警戒区域の区域区分図</b> (急傾斜地の崩壊に伴う土石等の移動により建築物の地上部に作用すると想定される力)	土砂災害防止法施行令第二条の基準に該当する区域		N  縮尺 1:2,500	自然現象の種類	急傾斜地の崩壊	箇所番号	I-58
	土砂災害防止法施行令第三条の基準に該当する区域			告示番号		箇所名	津波(2)
	それ以外の区域		告示年月日		所在地	沖縄県国頭郡大宜味村津波	

# 土砂災害警戒区域等の指定の公示に係る図書(その2-3)



0 25 50 100  
m

図中の数字は横断測線番号を示す

様式-2-3(急)  
土砂災害特別警戒区域の区域区分図  
(急傾斜地の崩壊に伴う土石等の堆積により  
建築物の地上部に作用すると想定される力)

土砂災害防止法施行令第二条の基準に該当する区域



土砂災害防止法  
施行令第三条の  
基準に該当する  
区域



それ以外の区域



N  
縮尺  
1:2,500

自然現象  
の種類  
告示番号  
告示年月日

急傾斜地の崩壊

箇所番号

I-58

箇所名

津波(2)

所在地

沖縄県国頭郡大宜味村津波

