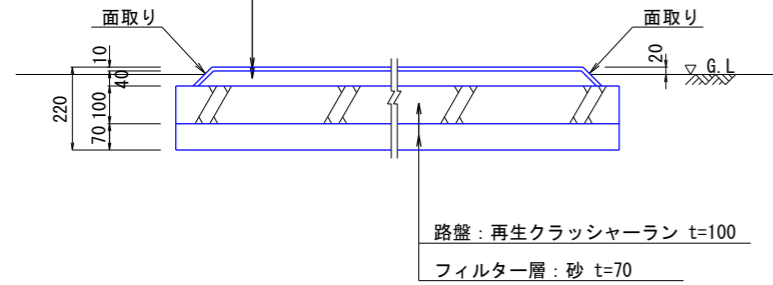


標準断面図

(南ゾーン)

ゴムチップ舗装 (t=50mm)
S=1/10

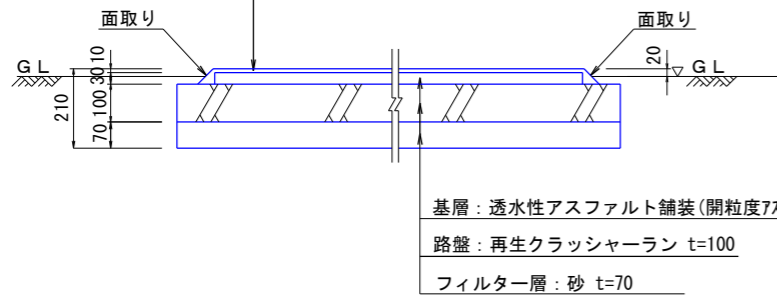
透水性ゴムチップ舗装 (t=50mm)
表層 : t=10mm カラーチップ
下層 : t=40 リサイクルチップ (黒)



※ゴムチップの色は監督職員と協議して決定すること。
※面積が広い場合は必ず水勾配をつけること。

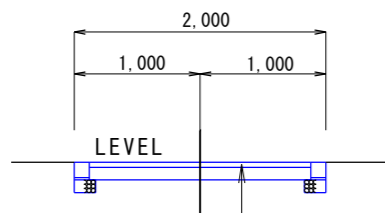
ゴムチップ舗装 (t=10mm)
S=1/10

透水性ゴムチップ舗装
t=10mm カラーチップ



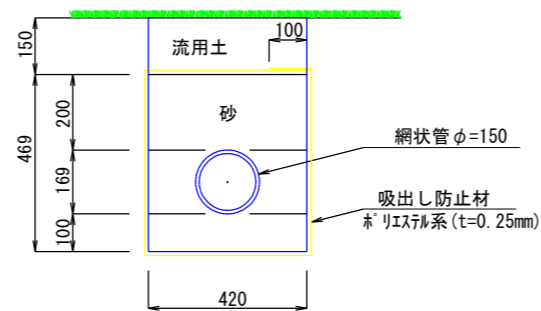
※ゴムチップの色は監督職員と協議して決定すること。
※面積が広い場合は必ず水勾配をつけること。

遊具広場通路舗装
S=1/30

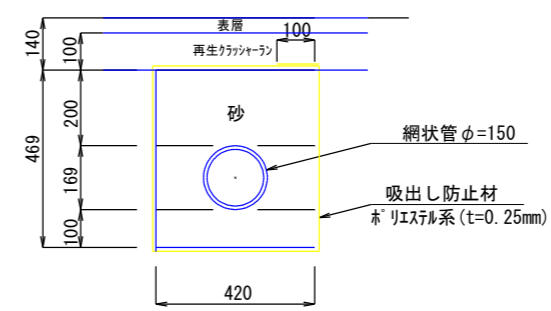


表層 : 脱色カー750N密粒13mm (コーラル色) t=40
路盤 : 再生クラッシャーラン t=100

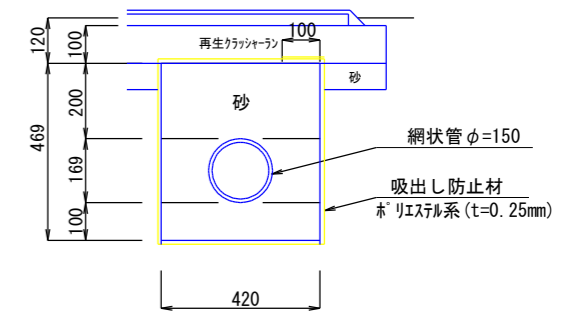
張芝箇所暗渠工断面図
S=1/10



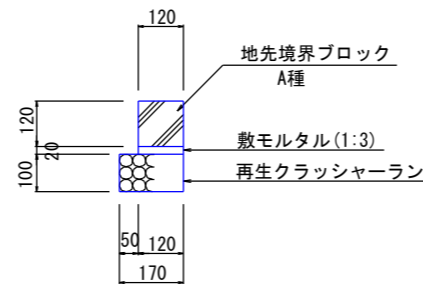
通路箇所暗渠工断面図
S=1/10



ゴムチップ舗装箇所暗渠工断面図
(t=10mm) S=1/10

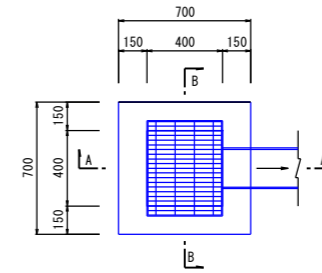


舗装止め
S=1/10

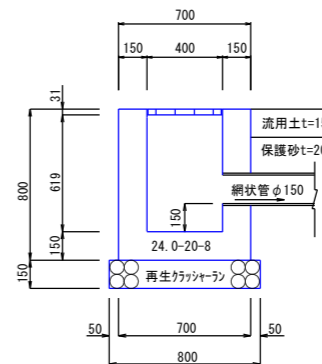


集水樹
S=1/20

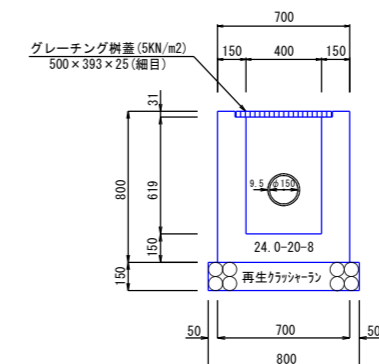
平面図



A-A断面



B-B断面



業務名	中城公園整備工事 (H27-3)
図面名	標準断面図 (南ゾーン)
完成年月	平成 28年 8月
縮尺	図示 図面番号 8 / 9
会社名	有限会社 大成エンジニア
事業者名	沖縄県土木建築部中部土木事務所