

第2章 仮設構造物

第1節 山留め

1 共通事項

1-1 定義

本節であつかう山留めは以下のように定義する。

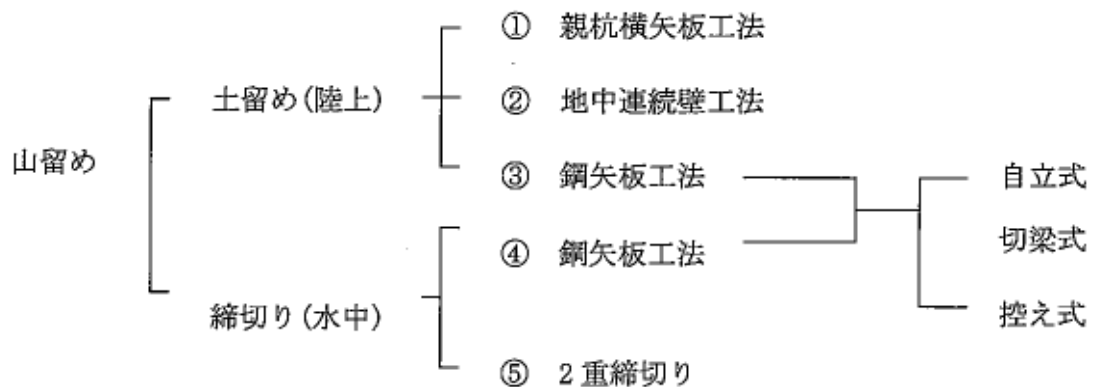
山留め：土留めと締切りの総称である。

土留め：陸上で地下構造物を築造するとき地下水の遮水及び土の崩壊防止のために設ける仮設構造物であり、その工法を土留工法という。

締切り：水中で、掘削部分を完全に締切り、おもに土圧または水圧、もしくはその両者に抵抗させる仮設構造物であり、その工法を締切工法という。

(解説)

本項では山留工法を下記の如く分類する。



1-2 土留工法の選択

土留工法は以下の条件を考慮して選択することが望ましい。

- 1 地盤条件
- 2 環境条件

1-2-1 地盤条件の調査

土留工法選定のための地盤条件の調査は以下の事項について行うことが望ましい。

- 1 地下水調査
- 2 土質調査

(解説)

土質調査計画は「建設工事公衆災害防止対策要綱第42(土質調査)」に準じて立案するものとする。

- ① 原則として、掘削面積 2,000 m²につき 1 か所、各か所間の距離 200m をこえない範囲でボーリングを行い、各層の資料を採取してその物理試験を行う。
- ② 河川の付近、旧河床等局部的に不良土質が予測される箇所については：①以上にコア・ボーリングを行う。
- ③ ②によりコア・ボーリングを行った各地点の間はサウンディング等によって補足調査を行い、その間の変化を把握するようにつとめる。
- ④ 掘削予定箇所におけるコア・ボーリングが、交通その他のために不可能な場合においては、最も近い可能な場所でボーリングを行い、掘削予定箇所にはサウンディング等簡易な調査を行って両者の関係を推測する。ただし、両地点に著しい土質の差があると思われる場合においては、さらに補足調査を実施して、両地点間の変化を明らかにする。

1-2-2 環境条件の調査

土留工法選定のための環境条件の調査は以下の事項について行うことが望ましい。

- 1 地下埋設物調査
- 2 近接構造物調査
- 2 施工条件の調査

(解説)

土留め杭や鋼矢板は、構造物の基礎がしめる部分より外側に打たれるため、本条に示す調査には仮設構造物の規模も考慮する必要がある。過去において土留H杭や鋼矢板の打込み時にガス管や水道管を破損し、大事故となり付近の住民にも被害を及ぼした例や、また既設構造物に近接して土留H杭や鋼矢板を打設したり掘削して既設の構造物を傾斜させたり沈下を生ぜしめた事故等もあり、これらの事故を完全に防ぐためにも調査は必要である。これらの調査は型式決定の前に埋設物や近接構造物の所有者の台帳、並びに構造図で調査することはもちろん、不明確な場合には試掘等の現地調査を行うものとする。

施工条件の調査とは、施工法によっては騒音、振動などの規制によって打込み工法が不可能な場合などや工事周辺の事情などによって大型の建設機械が現地に搬入出来ない事がある等、もろもろの施工条件を工法決定前に調査することをいう。

建設作業時の騒音・振動に関する環境基準を次に示す。

(1) 騒音規制法抜粋（建設工事関係）

a) 目的

建設工事等に伴って発生する相当範囲にわたる騒音について必要な規制を行い、生活環境の保全、国民の健康保護に資する。

b) 定義

「特定建設作業」とは、建設工事として行われる作業のうち、著しい騒音を発生する作業であって政令で定める。

c) 地域の指定

都道府県知事は、住居が集合している地域、病院・学校の周辺等住民の生活環境を保全する必要があると認める地域を、特定建設作業に伴って発生する騒音について規制する地域として指定しなければならない

d) 特定建設作業の種類と騒音規制の基準

種類	規制	適用除外
くい打機（モンケンを除く） くい抜機 くい打、くい抜機（圧入式を除く）	85デシベルをこえないこと	くい打ち機をアースオーガと併用する作業
びょう打ち機		
さく岩機		1日50m以上にわたり移動するもの
空気圧縮機(電動機以外の原動機使用のもの定格出力15kw以上)		さく岩機の動力として使用する作業
コンクリートプラント (混合容量0.45 m ³ 以上) アスファルトプラント (混合2000N以上)		モルタル製造用コンクリートプラント

注) この基準をもとに各県・市の条例をもってあてること。

(2) 振動規制法抜粋（建設工事関係）

a) 目的

建設工事等に伴って発生する相当範囲にわたる振動について必要な規制を行い、生活環境の保全、国民の健康保護に資する。

b) 定義

「特定建設作業」とは、建設工事として行われる作業のうち著しい振動を発生する作業であって政令で定める。

c) 地域の指定

都道府県知事は、住居が集合している地域、病院・学校の周辺等の地域で振動を防止することにより住民の生活環境を保全する必要があると認める地域を指定しなければならない。

d) 特定建設作業の種類と振動規制の基準

種 類	規 制	備 考
<p>くい打機(モンケン及び圧入式くい打機を除く)、くい抜機(油圧式くい抜機を除く)、又はくい打くい抜機(圧入式くい打くい抜機を除く)を使用する作業。</p>	<p>75 デシベルをこえないこと。</p>	<p>区域により作業のできる時間帯・曜日・日数等が限定されている。</p>
<p>鋼球を使用して建設物その他の工作物を破壊する作業。</p>		
<p>舗装版破碎機を使用する作業(作業地点が連続的に移動する作業にあつては、1日における当該作業に係る二地点間の最大距離が50mを超えない作業に限る)</p>		
<p>ブレーカー(手動式のものを除く)を使用する作業(作業地点が連続的に移動する作業にあつては、1日における当該作業に係る二地点間の最大距離が50mを超えない作業に限る)</p>		

注) この基準をもとに各県・市の条例をもってあてること。

1-3 仮設構造物設計に用いる土質常数

仮設構造物設計に用いる土質常数は、土質調査および試験によって求めることを原則とするが、十分な資料がない場合には以下の数値を参考にしてよい。

1-3-1 単位体積重量(kN/m³)

(1) 現地土

土質	密なもの	ゆるいもの
礫質土	20	18
砂質土	19	17
粘性土	18	14

注1) 地下水位以下にある土の単位体積重量は表中の値から9.0を差し引いた値としてよい。

注2) 「密なもの」とは以下を示す。

砂質土N値 ≥ 10

粘性土N値 ≥ 4

(2) 中詰土

土の種類	空気中の単位体積重量 γ	水中の単位体積重量 γ'	水で飽和された空気中の単位体積重量 γ_b
きれいな砂又は砂利	18.0	10.0	20.0
シルト又は粘土を含む透水性の低い砂質土	18.0	10.0	20.0
粘土を多く含む砂質土	17.5	9.5	19.5

1-3-2 内部摩擦角 (ϕ°)

(1) 現地土

基本式 $\phi = \sqrt{15N} + 15 \leq 45^\circ$ (ただし $N > 5$)

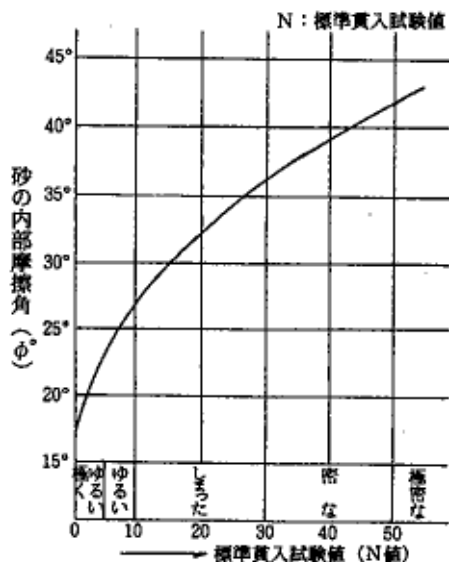


図1-1 砂質土の内部摩擦角とN値の関係

注) N値5以下の砂質土には、シルト分が含まれている場合が多いため粘着力の評価も必要となる。従って、砂質土の場合は三軸試験により C 、 ϕ を求めることが望ましいが、三軸試験を行わない場合は粘着力の評価を考慮し、上表の内部摩擦角を使っても良いものとする。

(2) 中詰土

基本式 $\phi^\circ = 0.3N + 27$

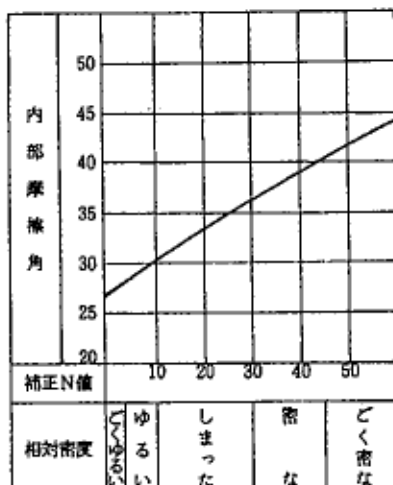


図1-2 中詰土の内部摩擦角とN値の関係

1-3-3 粘着力(kN/m²)

基本式 $C = \frac{N}{0.16}$

N : 標準貫入試験値

表 1-3 粘性土の粘着力とN値の関係

かたさ	非常に やわらかい	やわらかい	中位の	かたい	非常に かたい	固結した
N	2以下	2~4	4~8	8~15	15~30	30以上
C	12以下	12~25	25~50	50~100	100~200	200以上

正規圧密荷重を受けた沖積層粘土については下記の式を用いて粘着力を算定してもよい。

$$C = 0.2 \sum y h + 2.0Z$$

$\sum y h$: 有効土かぶり圧 (kN/m²)

Z : 基準面からの深さ (m)

(解説)

沖積粘土の粘着力は図1-3による。

h : 土かぶり高 (m)
y : 単位重量 (kN/m³)

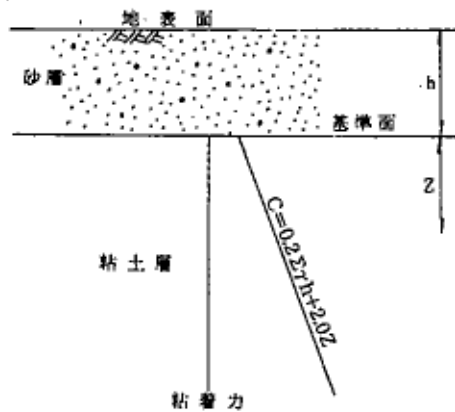


図 1-3 正規圧密荷重を受けた沖積粘土の粘着力

1-4 荷 重

1-4-1 荷重の種類

土留めによる仮設構造物の設計にあたっては以下の荷重を考慮する。

- 1 死荷重
- 2 活荷重
- 3 衝撃
- 4 土圧
- 5 水圧
- 6 温度変化

(解説)

- ・水圧は、地下水位が低いとき、排水が十分に行われる場合は無視できる。
- ・地震力については、本要領においてはこれを無視する。

表1-4 計算の段階に応じて使用する荷重

	矢 板 壁		中 間 杭		切 梁 腹 起 し 断 面	覆 工 受 桁 桁 受 け 断 面
	支 持 力	断 面	支 持 力	断 面		
1. 死荷重	○	○	○	○		○
2. 活荷重	○	○	○	○		○
3. 衝 撃	○	○	○	○		○
4. 土 圧	○	○			○	
5. 水 圧	○	○			○	
6. 温度変化					※○	

※腹起しの計算に軸力を考慮する場合

1-4-2 死荷重

死荷重の算出には道路橋示方書・同解説 I 共通編 2.2.1 の規定に示す単位重量を用いる。ただし、実際の値が明らかな場合はその値を使用する。

(解説) 覆工板の単位重量として、次の値を使用してよい。

コンクリート製	5.0kN/m ²
鋼製	2.0kN/ m ²

1-4-3 活荷重

- 1 自動車荷重はT荷重を用いる。
- 2 群集荷重は5.0kN/m²の等分布荷重を載荷する。
- 3 仮設構造物の範囲外には10kN/m²の上載荷重を考える。ただし、自動車、重機および建築物等が土留めに近接するような場合で、明らかに10kN/m²では危険側と考えられるときは、別途に適切な値を考慮する。

(解説)

自動車荷重は図1-5に示すように「道路橋示方書共通編2.1.3活荷重」に規定するT荷重を用いることとし、A・B活荷重の適用に道路橋示方書に準拠することを基本に存置期間中の大型車の交通状況等を考え、A・B活荷重をそれぞれ使い分けるものとする。

B活荷重を適用する道路においては、T荷重によって算出した断面力等に表1-5に示す係数を乗じたものを用いるものとする。ただし、この係数は1.5を超えないものとする。

一方、A活荷重を適用する道路においては、245kN車の通行頻度が低い状況を想定していることから連行荷重を考慮する表1-5の係数は考慮しない。

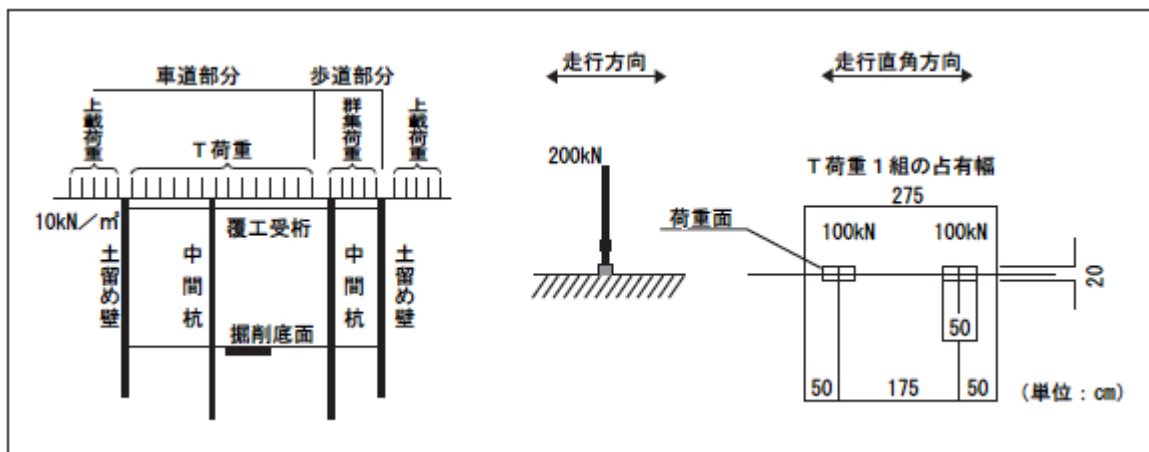


図1-4 活荷重の載荷状況

図1-5 T荷重

表1-5 床組等の設計に用いる係数

部材の支間長 L (m)	$L \leq 4$	$L > 4$
係数	1.0	$\frac{L}{32} + \frac{7}{8}$

1-4-4 衝 撃

自動車荷重や仮設用重機による衝撃を考慮し、その衝撃係数は支間に関係なく0.3とする。但し、覆工板の衝撃係数は0.4とする。

(解説)

仮設構造物では、支間が限定されているので支間長に関係なく定数を採用した。

1-4-5 自動車荷重の載荷

1) 自動車走行方向に直角にはT荷重は2組を限度とし、3組目からは1/2に低減する。

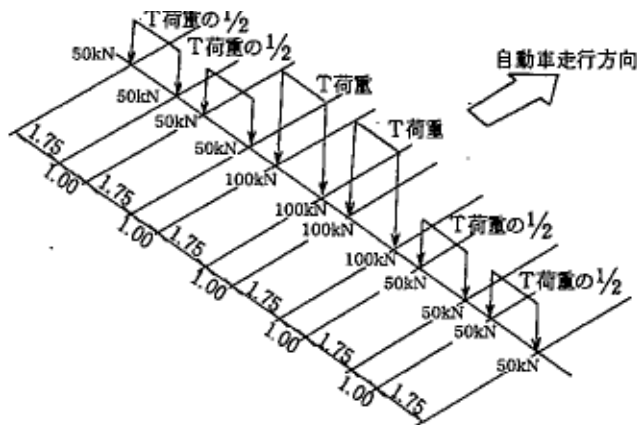


図1-6

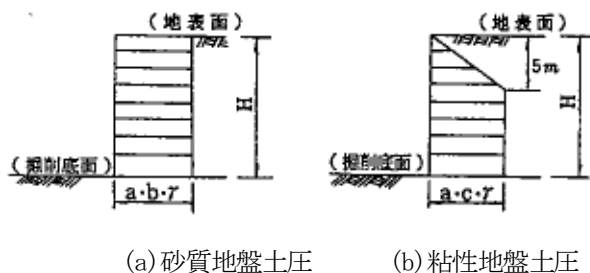
2) 自動車走行方向に平行な場合は1組のT荷重を載荷する。

(解説)

B活荷重を適用する路線においては、連行荷重の影響を考慮するためT荷重によって算出した断面力等(曲げモーメント、せん断力、反力、たわみ等)に部材の支間長に応じて表1-5に示す係数を乗じるものとする。ただし、この係数は1.5を超えないものとする。

1-4-6 土 圧

(1) 切梁形式の場合



γ : 土の単位体積重量
 a 、 b 、 c : 表1-1-6、
 表1-1-7
 N : 地盤の平均N値

図1-7 断面決定用土圧

表1-6 掘削深さHによる係数

$5.0\text{m} \leq H$	$a = 1$
$5.0\text{m} > H \geq 3.0\text{m}$	$a = \frac{1}{4} (H - 1)$

表1-7 地質による係数

b	c	
砂質土	粘性土	
2	$N > 5$	4
	$N \leq 5$	6

(2) 自立形式の場合

$$P_a = (q + \gamma h) \tan^2 \left(45^\circ - \frac{\phi}{2} \right) - 2C \tan \left(45^\circ - \frac{\phi}{2} \right)$$

$$P_p = \gamma h \tan^2 \left(45^\circ + \frac{\phi}{2} \right) + 2C \tan \left(45^\circ + \frac{\phi}{2} \right)$$

ここで P_a : 主働土圧強度 (kN/m^2)
 P_p : 受働土圧強度 (kN/m^2)
 q : 路上の工事の場合の載荷重量 ($10\text{kN}/\text{m}^2$)
 γ : 土の単位積重量 (kN/m^3)
 h : 地表面よりの深さ (m)
 ϕ : 土の内部摩擦角 (度)
 C : 土の粘着力 (kN/m^2)

(解説)

(1) 土圧公式は次の分類に従って適用するものとする。

①「切梁形式の場合」の土圧公式は多段切梁形式の部材断面計算に用いる。アースアンカー等が多段で使用されている場合もこれによるものとする。

但し、多段切梁形式であっても、第一段切梁挿入前後の断面計算並びに最終掘削時の土留壁の根入長計算及び仮想支持点の計算には(2)の土圧公式を用いる。

②「自立形式の場合」の土圧公式は自立式、控え式、一段切梁、一段アースアンカー形式の断面計算及び根入長の計算に使用する。

なお、粘土地盤においては(2)の主働土圧では粘着力の効果により主働土圧が作用しない場合が生じる。

従って、粘土地盤では主働土圧は下式と(2)式の大なる方を用いるものとする。

$$P_a = 0.3 \gamma h$$

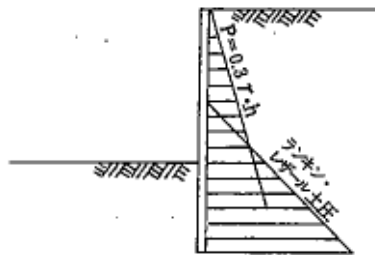


図1-8 粘性地盤の下限土圧

(2)「(1)切梁形式の場合」について

この設計用土圧のもとになった土圧実測例はあくまで標準的な地盤、掘削深さ、施工法についてのものであるので実際の適用に際しては次の注意が必要である。

- ① 上が過度にかく乱された状態にあつては、土圧は極めて大きくなるので、裏込め土、埋立て土、あるいは施工中にかく乱されると思われる場合は別途考える。
- ② 粘性土と砂質土が互層になっている場合は地表面から仮想支持点(第1節2-4-3)までの各層を砂質土、粘性土($N > 5$)、粘性土($N \leq 5$)の3種に類別し、それら各種の層厚の合計の一番大きいものを、その地盤の土の種類とし、設計土圧を求める。
- ③ 地盤の平均単位体積重量は、地表面から仮想支持点までの間における各層を考慮し、図1-9のようにして求める。
- ④ 道路上の工事では、過載荷重として $q = 10 \text{KN/m}^2$ を考慮するが、最上層の土の単位重量 γ または③で求めた平均単位体積重量 γ より q/γ (m)または q/γ (m)の換算土厚を地表面にとり図1-10のようにする。

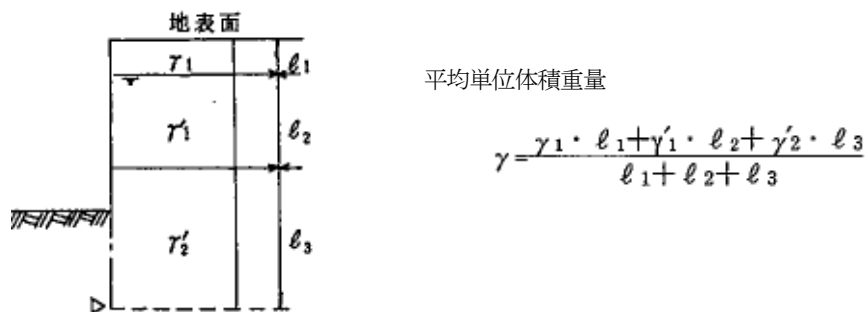
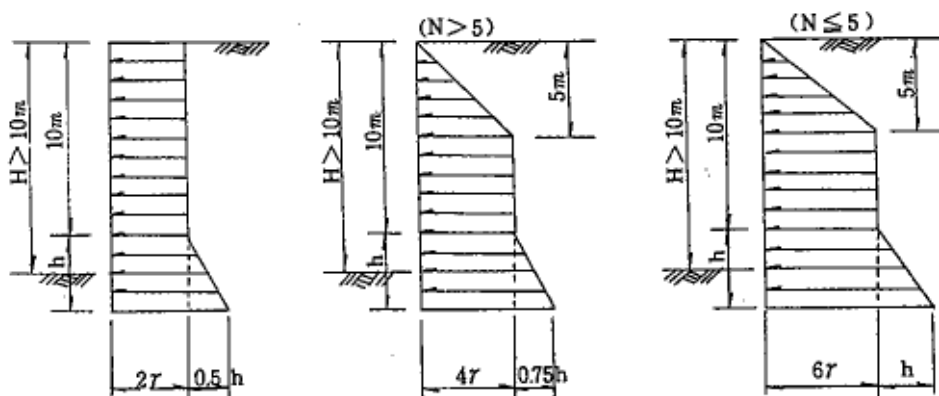


図1-9 平均単位体積重量の求め方



図1-10 載荷量ある場合の土圧

- ⑤ この土圧算定式の適用範囲は掘削深さ $H=10\text{m}$ までとする。これを超える山留め壁の設計にあたっては図1-11に示す土圧算定式によるものとする。



(a) 砂質地盤土圧

(b) 粘性地盤土圧

図1-11 土圧分布

1-4-7 水圧

矢板壁に作用する水圧は矢板先端の地盤により水圧分布は異なるため、地盤の特性を考慮した水圧分布を考慮することとする。

(解説)

- ① 矢板先端でのつりあい深さをモーメント釣合法により求める場合の水圧は砂質土、粘性土で使いわけること。

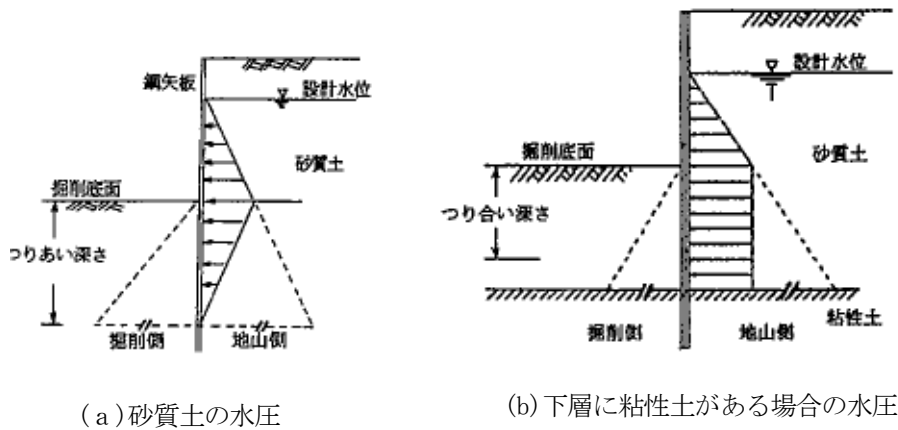


図 1-12

- ② 自立形式の Chang の理論による方法は矢板壁後面に働く主働土圧と水圧との和が受働土圧と等しくなる位置を仮想支持面とみなし、弾性梁として解くものであることから、つり合い深さには関係なく、仮想支持面を求める際の水圧は台形分布とする。

1-4-8 温度変化

切梁には、温度変化によって生ずる軸力増加(150kN)を考慮する。

(解説)

- (1) 仮設構造物の切梁反力の増加は、気温 1℃上昇するのに 11~12.5kN 程度発生するとの報告もある。
しかし、夏冬の温度差による軸力増加は地盤のクリープによって消化されると考えられるので、設計に考慮する必要はない。
- (2) 切梁を兼ねる腹起こし部材には、これを考慮する。
- (3) 覆工板がある場合にはこれを無視してよい。

1-5 許容応力度

1-5-1 山留め用仮設構造鋼材の許容応力度

山留め用仮設構造鋼材の許容応力度は表1-8による。

表1-8 山留め用仮設構造鋼材許容応力度

許容軸方向引張応力度	210N/mm ²	
許容軸方向圧縮応力度 ℓ…部材の長さ(mm) r…部材総断面二次半径(mm)	$\frac{\ell}{r} \leq 18$	210N/mm ²
	$18 < \frac{\ell}{r} < 92$	$(140 - 0.82(\frac{\ell}{r} - 18)) \times 1.5N/mm^2$
	$92 < \frac{\ell}{r}$	$\{ \frac{1,200,000}{(6,700 + (\ell/r)^2)} \} \times 1.5N/mm^2$
許容曲げ引張応力度	210N/mm ²	
許容曲げ応力度 ℓ…フランジ固定点距離(cm) b…圧縮フランジ幅(cm)	$\ell/b \leq 4.5$	210N/mm ²
	$4.5 < \ell/b \leq 30$	$\{140 - 24(\frac{\ell}{b} - 4.5)\} \times 1.5N/mm^2$
許容せん断応力度	120N/mm ²	
ボルトの許容せん断応力度	135N/mm ²	
ボルトの許容支圧応力度	315N/mm ²	
鋼矢板曲げ応力度 (SY295)	圧縮・引張	270N/mm ²
タイロッド(SS400) 引張応力度	径40mm以下	141N/mm ²
	径40mmこえるもの	125N/mm ²

注) : ・覆工受けたの計算において、受けたが覆工板で拘束されている場合は、許容曲げ圧縮応力度は、210kN/mm²としてよい。

・切梁・腹起しの構造設計は加工材(リース材)にて行うものとする。

(解説)

(1) ここでの許容応力度は新品材を考えているが鋼材は使用頻度によって、許容応力度が低下するので、使用の際は注意を要する。

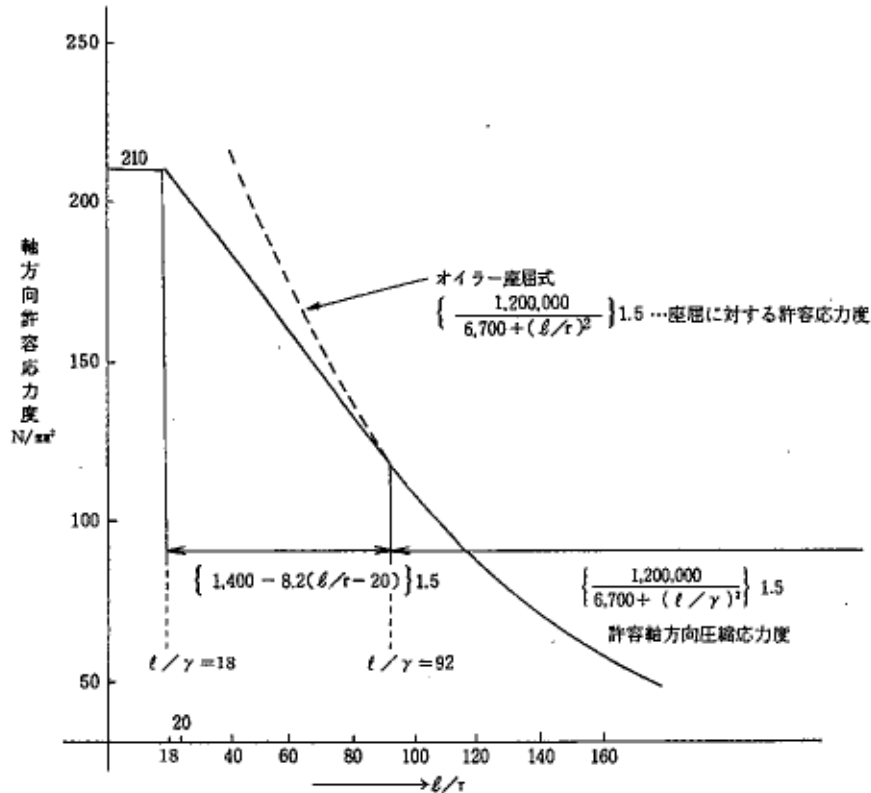


図1-13 軸方向許容応力度

(2) 土留用鋼材 SS400 の許容応力度は一般に引張り、圧縮とも保証降伏強度の $\delta_y = 24,000\text{N}/\text{cm}^2$ を用いている例があるが、仮設鋼材は使用頻度が高いこと、断面欠損があること等を考慮して、「道路橋示方書」(日本道路協会)に示される許容応力度の 1.5 倍をとる。

(3) 鋼矢板の材質は一般に 2 種(保証降伏応力度 $\delta_y = 30,000\text{N}/\text{cm}^2$)であり、これの長期許容応力度($\delta = 18,000\text{N}/\text{cm}^2$)の 1.5 倍した値を許容応力度とする。

(4) タイロッドの許容応力度は SS400 材の保証降伏応力度($\delta_y = 24,000\text{N}/\text{cm}^2$)の 40% を長期許容応力度しているが、これを 1.5 倍した値をとる。

しかし、タイロッド反力が大きく止むを得ない場合は高張力タイロッドを使用してよい。

保証降伏応力度: $\delta_y = 45,000\text{N}/\text{cm}^2$

長期許容応力度: $\delta_y = 18,000\text{N}/\text{cm}^2 (0.4 \delta_y)$

仮設(短期)許容応力度: $\delta'_y = 27,000\text{N}/\text{cm}^2 (0.5 \delta_a)$

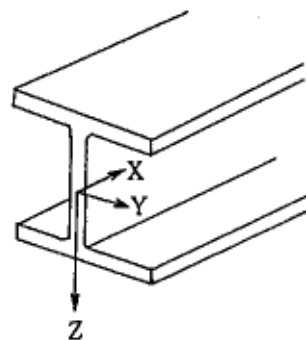
1-5-2 軸方向圧縮力と曲げモーメントを受ける部材

軸方向圧縮力と曲げモーメントを同時に受ける部材は軸方向圧縮力と曲げモーメントがそれぞれ最大となる荷重状態についての安定を検討しなければならない。

(解説)

一般に、軸方向圧縮力と曲げモーメントを同時に受ける部材は、応力度の照査のほか、安定に対する検討が必要である。

H形鋼(SS400)の場合「道路端示方書・同解説書Ⅱ鋼橋編」の規定に準じ、以下の式により安定の照査を行うものとする。



照査式-1

$$\frac{\sigma_c}{\sigma_{caz}} + \frac{\sigma_{bcy}}{\sigma_{bagy}(1-\sigma_c/\sigma_{eay})} + \frac{\sigma_{bcz}}{\sigma_{bao}(1-\sigma_c/\sigma_{eaz})} \leq 1.0$$

照査式-2

$$\sigma_c + \frac{\sigma_{bcy}}{(1-\sigma_c/\sigma_{eay})} + \frac{\sigma_{bcz}}{(1-\sigma_c/\sigma_{eaz})} \leq \sigma_{cal}$$

ここに、 σ_c : 照査する断面に作用する軸方向力による圧縮応力度(N/mm²)

σ_{bcy} 、 σ_{bcz} : それぞれ強軸および弱軸まわりに作用する曲げモーメントによる曲げ圧縮応力度(N/mm²)

σ_{caz} : 弱軸まわりの許容軸方向圧縮応力度(N/mm²) (ただし、 $b^{\wedge} \leq 13.1t^{\wedge}$)

σ_{bagy} : 局部座屈を考慮しない弱軸まわりの許容曲げ圧縮応力度(N/mm²)

(ただし、 $2Ac \geq Aw$)

Ac : 圧縮フランジの総断面積(cm²)、 Aw : ウェブの総断面積(cm²)

σ_{bao} : 局部座屈を考慮しない許容曲げ圧縮応力度の上限値で、210N/mm²とする。

σ_{cal} : 圧縮応力度を受ける自由突出板の局部座屈に対する許容応力度で、210N/mm²とする。

ただし、 $b^{\wedge} \leq 13.1t^{\wedge}$

σ_{eay} 、 σ_{eaz} : それぞれ強軸および弱軸まわりのオイラー座屈応力度(N/mm²)

$$\sigma_{eay} = 1,200,000 / \left(\frac{l^{\wedge}}{r_y} \right)^2$$

$$\sigma_{eaz} = 1,200,000 / \left(\frac{l^{\wedge}}{r_z} \right)^2$$

l^{\wedge} : 材料両端の支点条件により定まる有効座屈長(mm)で、強軸および弱軸でそれぞれ考慮する。

r_y 、 r_z : それぞれの強軸及び弱軸まわりの断面二次半径(mm)

2 親杭横矢板工法(標準)

2-1 定義

親柱と称するH型鋼等の杭を所定間隔に打設し、その杭間に土留板を落とし込んで、主として土圧に抵抗させる仮設構造物である。

(解説)

- ・構造形式は「切梁形式」を対象としその他の形式は構造上困難であるから除外する。

2-2 各部の名称

仮設構造物各部の名称は図1-14に示すものを使用する。

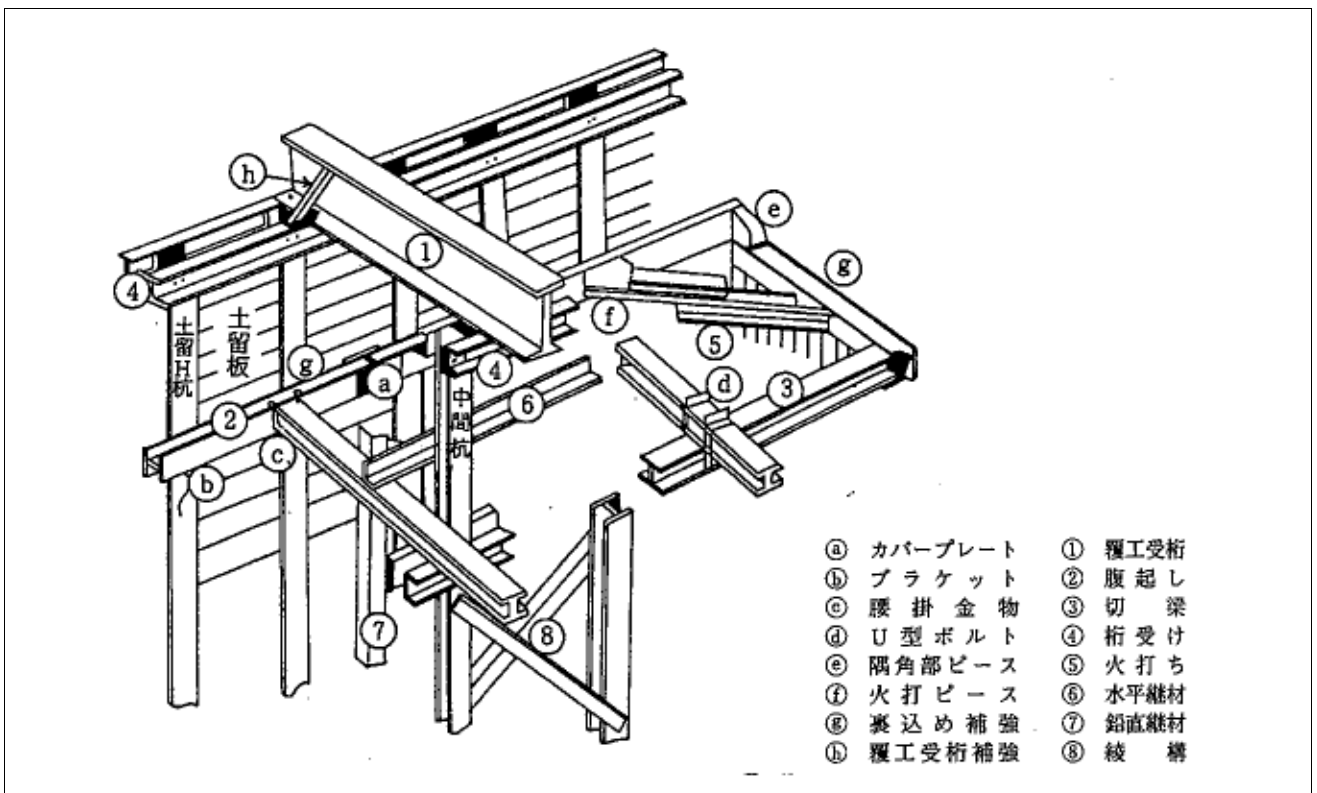


図1-14 各部の名称

2-3 材料

土留めの材料としては著しい損傷がなく、入手が容易なものを使用するのを原則とする。

2-4 土留杭

2-4-1 土留杭の支持力

各種調査の結果から、土留杭の支持力は、つぎのように考える。まず、N値 30 以上の砂質土層と固結シルト層、及びN値 10 以上の洪積粘性土層に 3m 以上根入れさせれば支持力の計算をしなくともよい。ここに根入れとは、アースオーガーなどでプレーボーリングしたものでなく、打撃によって貫入させたものである。

(解説)

土留め壁および中間杭の許容鉛直支持力は次式により求める。

$$Ra = \frac{1}{n} (Ru - Ws) + Ws - W$$

Ra : 許容鉛直支持力 (kN)

n : 安全率 (=2)

Ru : 地盤から決まる土留め壁の極限支持力 (kN)

Ws : 土留め壁で置き換えられる部分の土の有効重量 (kN)

ただし、地下水位以下での土の単位体積重量は、湿潤重量から 9.0 kN/m^3 差し引いたものを用いる。

Ws : 土留め壁の有効重量 (kN)

ただし、地下水位以下での土留め壁の有効重量は、土留め壁の単位体積重から 10.0 kN/m^3 を差し引いたものを用いる。

極限支持力 Ru は、次式により求める。

$$Ru = qdA + U \sum l_i f_i$$

qd : 土留め壁先端地盤の極限支持力度 (kN/m^2)

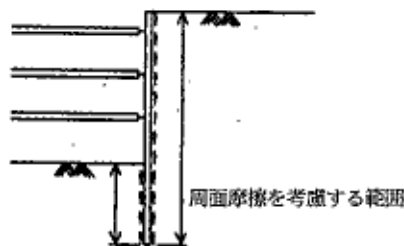
A : 土留め壁の先端面積 (m^2)

U : 周長 (m) で土留め壁の設置状況を考慮し、土と接する部分とする。

l_i : 周面摩擦力を考慮する層の層厚 (m)

f_i : 周面摩擦力を考慮する層の最大周面摩擦力度 (kN/m^2)

土留め壁の周面摩擦力を考慮する区間は、次図に示す範囲とする。



親杭および中間杭の先端地盤の極限支持力度 qd (kN/m^2) および最大周面摩擦力度 f_i (kN/m^2) は以下の式により求める。

$$qd = 200 \cdot a \cdot N$$

$$f_i = 2 \cdot \beta \cdot Na \text{ (砂質土)}$$

$$f_i = 10 \cdot \beta \cdot Nc \text{ (} Nc : N \text{ 値の場合)}, f_i = \beta \cdot Nc \text{ (} Nc : \text{粘着力 } c \text{ の場合)}$$

(粘性土)

a : 施工条件による先端支持力の係数(表1-9)

施 工 方 法		α
打 撃 工 法		1.0
振 動 工 法		1.0
圧 入 工 法		1.0
プレボーリング工法	砂充填	0.0
	打撃・振動・圧入による先端処理	1.0

N : 先端地盤のN値で40を上まわる場合は40とする。

$$N = \frac{N_1 + N_2}{2}$$

N_1 : 杭先端位置のN値

N_2 : 杭先端から上方へ2mの範囲における平均N値

β : 施工条件による周面摩擦力度の係数(表1-10)

施 工 方 法		β
打 撃 工 法		1.0
振 動 工 法		0.9
圧 入 工 法		1.0
プレボーリング工法	砂充填	0.5
	打撃・振動・圧入による先端処理	1.0

N_s : 砂質土のN値で50を上まわる場合は50とする。

N_c : 粘性土のN値または粘着力cで150kN/m²を上まわる場合は、150kN/m²とする。

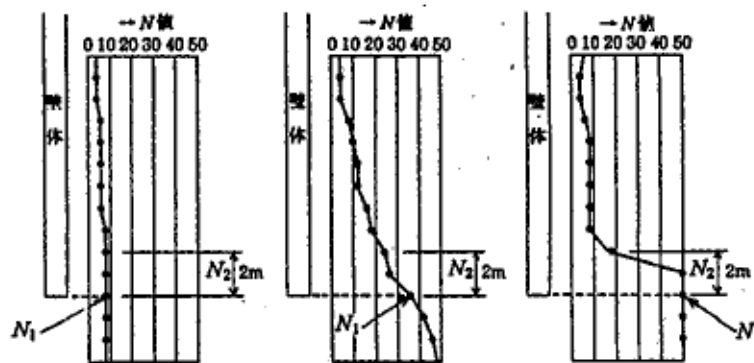


図1-15 N_1 及び N_2 のとり方

2-4-2 土留杭に使用する軸方向鉛直力

土留杭に作用する軸方向鉛直力は、覆工受桁に載荷された諸荷重によって生ずる最大反力である。この軸方向鉛直力は2-4-1で求められる許容支持力以下でなければならない。

2-4-3 つり合い深さおよび仮想支持点の求め方

最下段切梁およびその一段上の切梁点に関する、それより下方の主働土圧による作用モーメントと受働土圧および土留杭側面抵抗による抵抗モーメントとがつり合う状態になるときの掘削底面以下の深さをつり合い深さとし、そのときの受働側の合力の作用点を仮想支持点とする。

(解説)

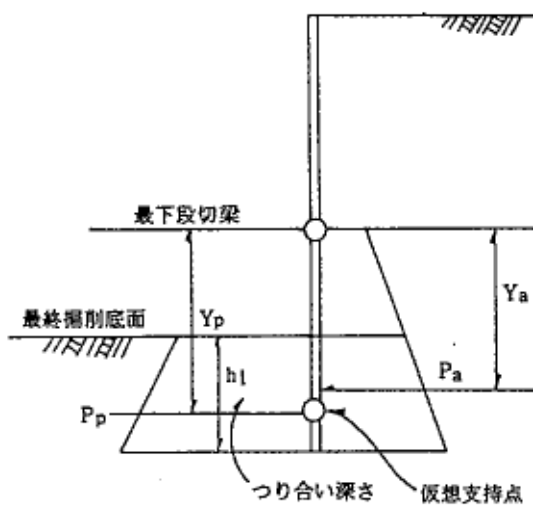


図1-16 最終掘削時の計算
(最下段切梁点での計算)

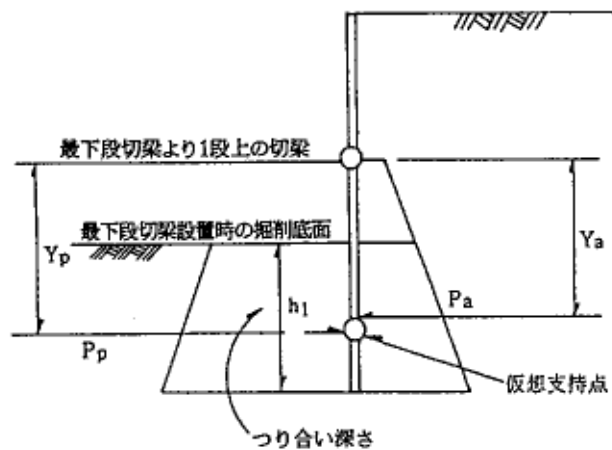


図1-17 最下段切梁設置時の計算
(最下段切梁より一段上での計算)

2-4-4 土留杭の根入長

土留杭の根入長は、つり合いの深さの1.2倍とするが、1.5mに満たない時は1.5mとする。

(解説)

土質がよく、つり合い深さがきわめて小さいが求められない場合の最小根入長を1.5mとしたのは「建設工事公衆災害防止対策要綱」によったものである。根入長は切りあげて50cm単位の数値とする。

2-4-5 土留杭の断面計算

土留杭の断面は1-4-6の土圧分布を用い、土留杭間隔分の土圧を荷重とし、切梁位置および仮想支持点を支点とする単純梁として計算する。また軸方向鉛直力が作用するときはこれを考慮して計算しなければならない。

2-4-6 土留杭の間隔

土留杭の中心間隔は、1.5mを標準とする。これによらない場合には1.0m以上2.0m以下の範囲を原則とする。

2-4-7 土留杭と構造物との間隔

構築する構造物と土留杭との間隔は1.0mとするのが一般的である。
なお、掘削面に足場工を必要とする場合は2.2mとする。(数量算出要領より)

(解説)

フーチングの型枠を取りはずすことを考慮した数値である。型枠を撤去しない場合は別途考慮する。

一般にその値は25cmである。

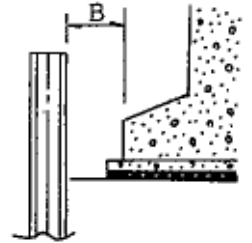


図1-18

2-4-8 中間杭

- 1) 中間杭軸方向鉛直力を受けるときの許容支持力は、2-4-1による。
- 2) 中間杭に作用する軸方向鉛直力は、覆工受桁に載荷された諸荷重によって生ずる最大反力である。中間杭が、適切な剛性を持つ綾溝によって連結されたときは、最大反力が前後の中間杭に分配されると考える。
- 3) 切梁の座屈防止のために設ける中間杭は、覆工からの荷重を受ける中間杭を兼ねてよい。
- 4) トンネルのような連続した掘削での中間杭の間隔は3m以下を原則とする。
- 5) 軸方向鉛直力を受ける中間杭は長柱として計算する。
- 6) 軸方向鉛直力が作用する中間杭では、必要に応じて掘削底面において、沈下防止装置を考慮する。

(解説)

鉛直荷重をうける中間杭が長期にわたって使用される場合は、安全のために掘削底面に沈下防止装置を設けることが望ましい。

2-4-9 ヒービングの検討

土留めにおいてはヒービングに対する安定計算を行う。

(解説)

親杭横矢板土留めの工法は地下水位が低いときまたはポンプによる排水で十分であるときに採用される。従ってボイリングの検討は省略できる。

ヒービングの検討は、4-6-2による。

2-5 土留板

土留板は最終掘削深さに応じた板厚のものを掘削全面に用い、その両側が4cm以上かつ板厚以上土留ぐいのフランジにかかる長さとする。

(解説)

土留板の板厚は次式により求める。

$$t = \sqrt{\frac{6M}{b\sigma}}$$

t : 板厚 (mm)

b : 板幅(=1,000mm)

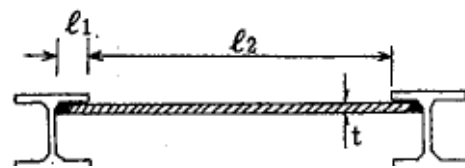
σ : 許容応力度 (表2-1-11による)

M : 作用モーメント(= w ℓ₂² / 8)

w : 土圧強度 (N・mm)

ℓ₂ : 土留板の計算スパン (mm)

尚、板厚は30mm以上とする。



ℓ₁ : 板厚以上
4 cm 以上

図1-19

表1-11 土留板の許容応力度

木材の種類		許容応力度(N/mm ²)		
		圧縮	引張りまた曲げ	せん断
針葉樹	あかまつ、くろまつ、からまつ、ひば、ひのき、つが、べいまつ、べいひ	12.0	13.5	1.05
	すぎ、もみ、えぞまつ、とどまつ、べいすぎ、べいつが	9.0	10.5	0.75
広葉樹	かし	13.5	19.5	2.1
	くり、なら、ぶな、けやき	10.5	15.0	1.5
	ラワン	10.5	13.5	0.9

標準として最上段の数値を用いてもよい。

2-6 腹起しおよび切梁

2-6-1 腹起しおよび切梁の間隔

- 1) 腹起しの垂直間隔は3m程度とし、土留杭頭から1m以内に第1段目の腹起しを入れることを原則とする。ただし、覆工受桁のある場合はこのかぎりではない。
- 2) 切梁間隔は水平には5m以下、垂直には3m程度とする。
- 3) 腹起しの継手間隔は6m以上とする。

2-6-2 腹起しの切梁に作用する土圧

腹起しおよび切梁に作用する土圧は、最終掘削状態において1-4-6の土圧分布を用い下方分担法により求める。

(解説)

腹起し、切梁に使用する土圧は図1-20による。

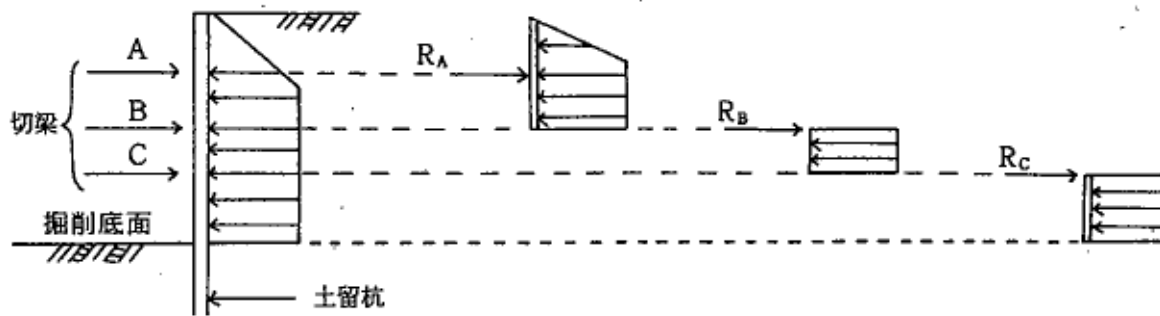


図1-20 腹起し、切梁に作用する土圧

2-6-3 腹起しの計算

腹起しは2-6-2で求められた反力を荷重とし、切梁を支点とした単純梁として計算する。フーチングのように掘削平面形状が長方形の場合では、腹起しは切梁を兼ねることになるので圧縮力を考える必要がある。

(解説)

腹起しは、切梁材芯を支点とした単純梁として設計を行う。そのときの支間としては、火打ちを入れない場合には図1-21(a)に示すように切梁設置間隔として、火打ちを入れる場合には図1-21(b)に示すように火打ちの形状や配置を考慮して設定する。

なお、火打ちブロックを用いる場合には、端部には、端部にブロック高さの梁材があるものとして火打ちと同様にこの材芯を支点としてもよい。

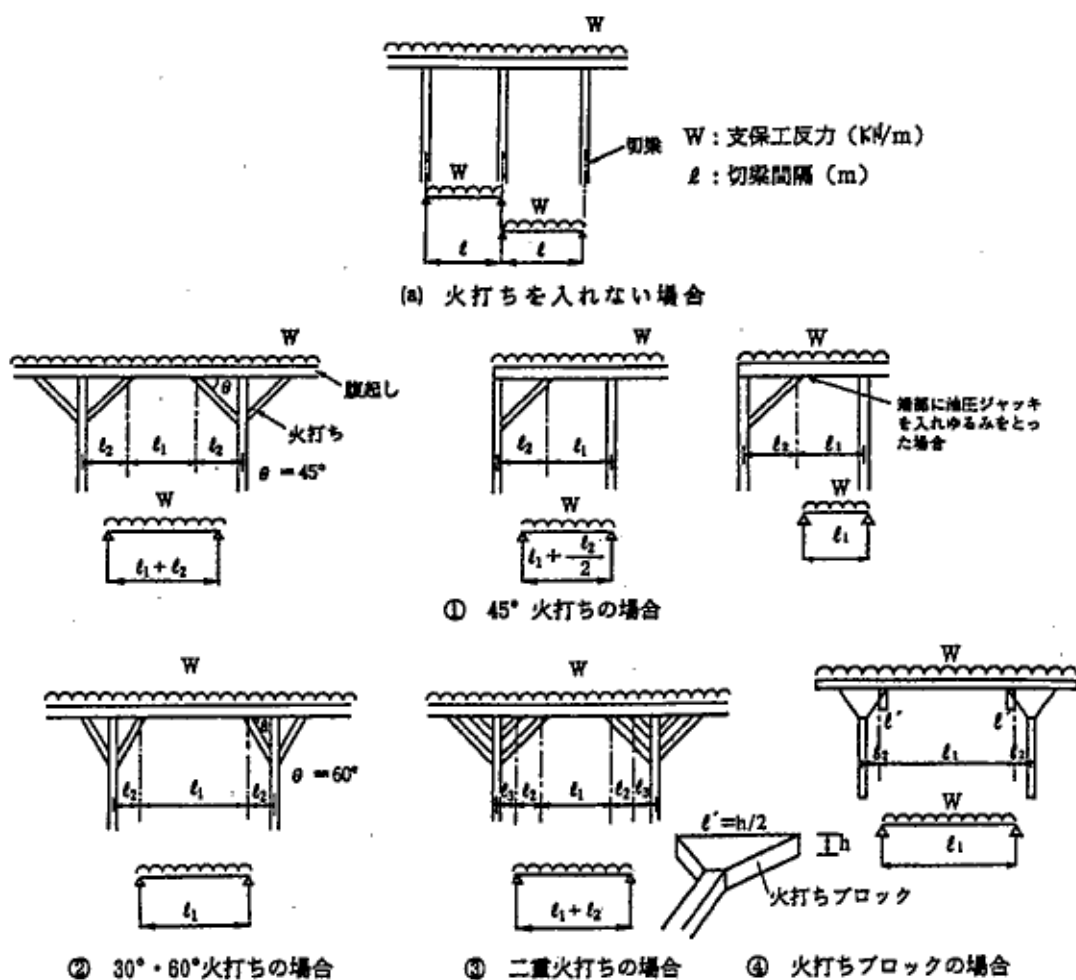


図1-21 腹起しのスパン

2-6-4 切梁の計算

1) 切梁に作用する軸力は、2-6-2 で計算する反力と切梁の分担幅との積として求める。

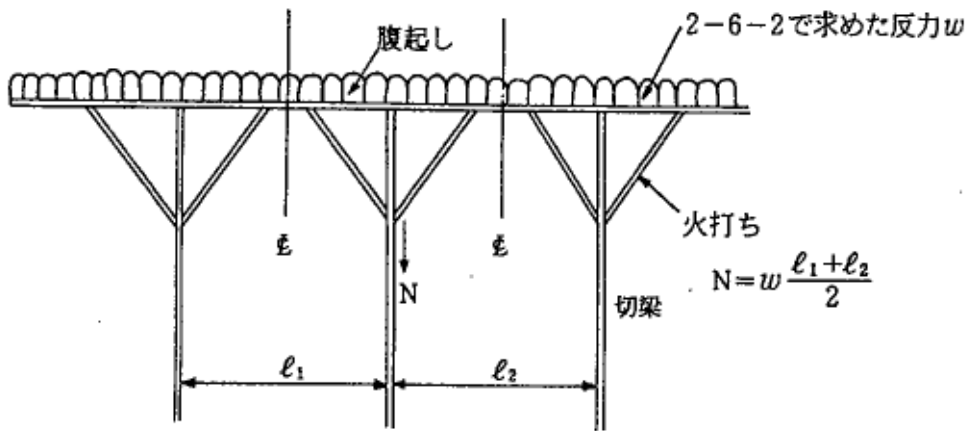


図 1-22

2) 切梁は、1-5-2 により、切梁の鉛直方向および水平方向の安定が検討されなければならない。
3) 切梁には、軸力のみでなく鉛直荷重を考慮する。(Wo=5.0kN/m程度)

① 切梁の鉛直方向の検討に対して

- (1) 中間杭がないときは切梁全長
- (2) 中間杭があるときは図 1-23 で l_1, l_2, l_3 のうちの最大長

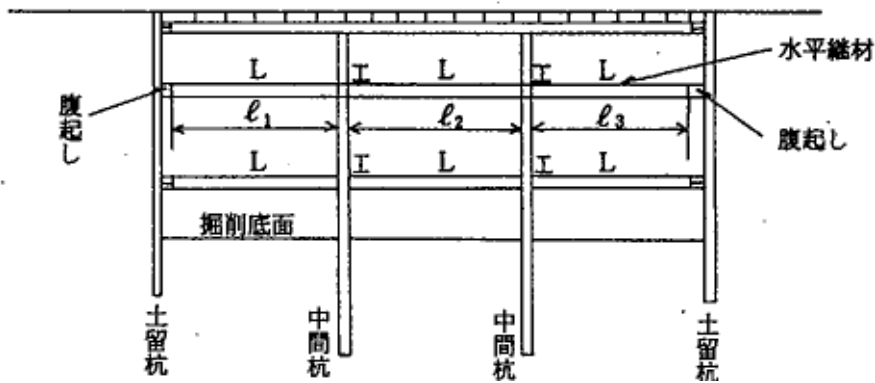


図 1-23

② 切梁水平方向の検討に対して

a) 1方向に切梁が入るとき

(1) 中間杭のない場合

図 1-24 で、水平継材に L-130 を用いるときは、切梁全長 $L1$ をとる。
L-150 を水平継材とするときは、 $2.5l_1, 2.5l_2, 2.5l_3$ のうち最大長をとる。
ただし、この値が切梁全長 $L1$ より大きいときは切梁全長 $L1$ を座屈長とする。

(2) 中間杭がある場合

図 1-24 で、水平継材に ϕ -130 を用いれば、 $l_1 + l_2$ と l_3 のうち大きい方を座屈長とする。
水平継材に L-150 を用いれば、 $2.5l_1, 2.5l_2$ (ただし、この値が $l_1 + l_2$ を越える場合は、 $l_1 + l_2$ のうち最大長を座屈長とする。)

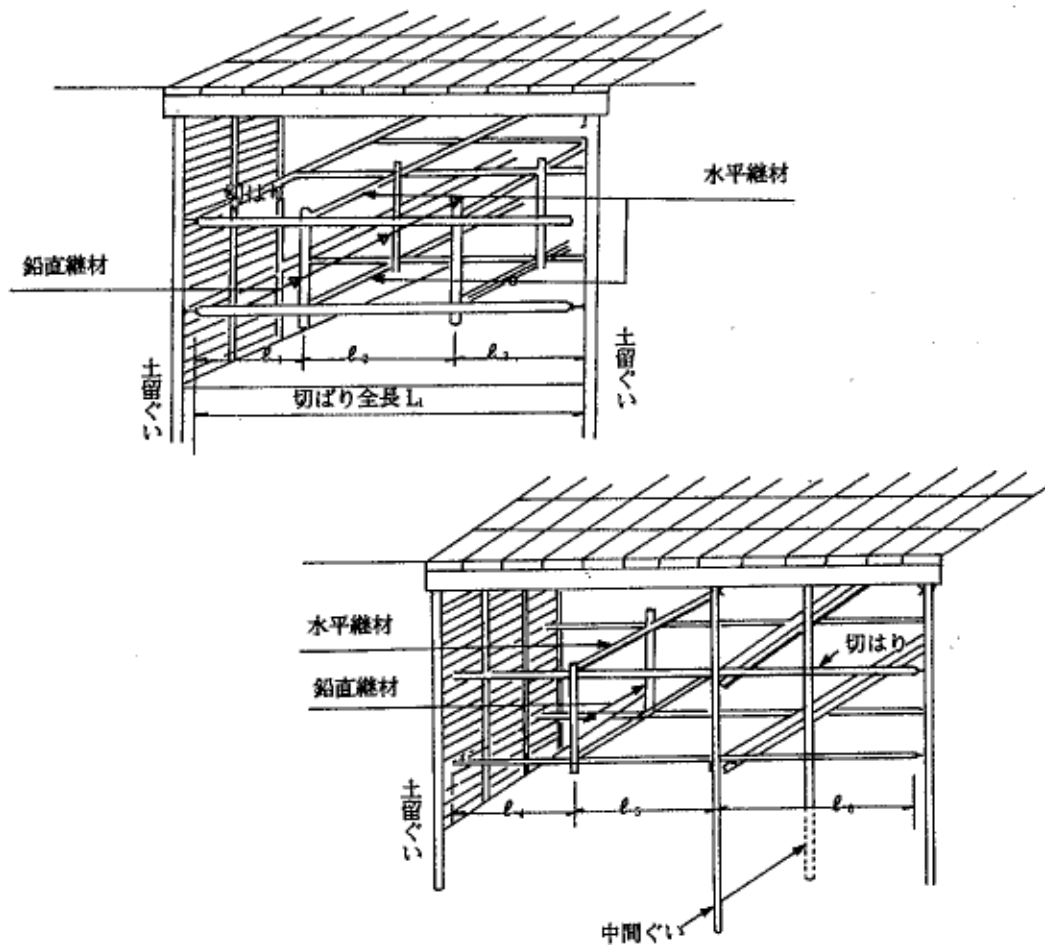


図1-24

b) 2方向に切梁が入るとき

(1) 切梁Aに対して(図1-25参照)

l_1 、 l_2 、 l_3 のうち最大長を座屈長とする。

(2) 切梁Bに対して $1.5l_1$ 、 $1.5l_2$ 、 $1.5l_3$ のうち最大長をとり、この値が切梁Bの全長を越える場合は切梁全長を座屈長とする。

(3) 切梁Cに対して

1. $1.5l_1$ 、 $1.5l_2$ (ただしこの値が $l_3 + l_4$ を越えるときは $l_3 + l_4$)と l_3 のうち最大長を座屈長とする。

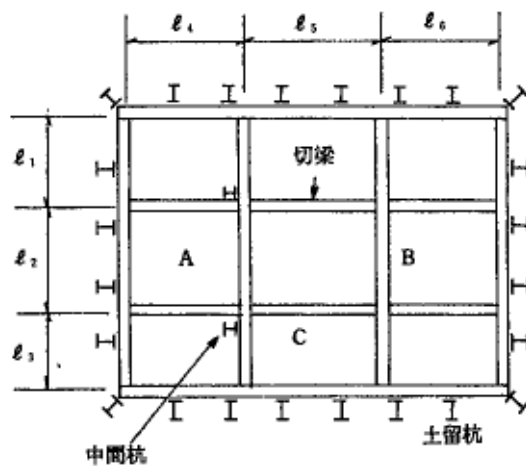


図1-25

③ 火打ちがある場合の座屈長について図1-26のように火打ちが45°に設置されているときは、下記の如く考えてよい。

(1) 鉛直方向(面内)の検討

l_z を座屈長とする。

(2) 水平方向(面外)の検討

l_y を座屈長とする。

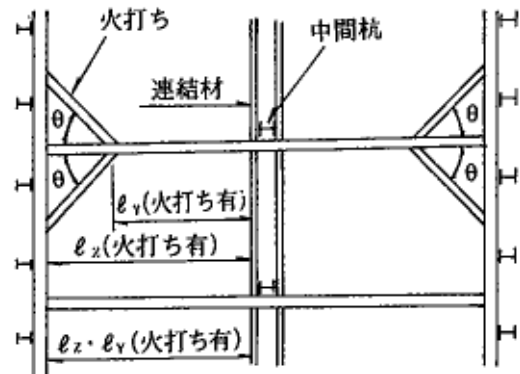


図1-26

2-6-5 継材

継材間隔は4m以内を原則とする。

(解説)

切梁が鉛直方向や水平方向に数段数列にわたって設置されるとき、土留全体の剛性を増やし、切梁の座屈長を小さくするため、水平継材および鉛直継材で切梁同士を結ぶ必要がある。

ここでは、最小の剛性を保つために、継材の間隔をこのように定めた。継材は、L-130×130×9を標準とするが、座屈を拘束するためには、-150程度のものである。(2-6-4参照)

2-6-6 火打ち

1) 火打ちは図1-27・28に示すように45°の角度で対称に入れることを原則とする。

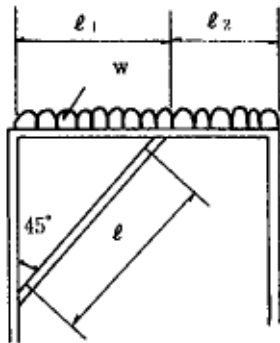


図1-27

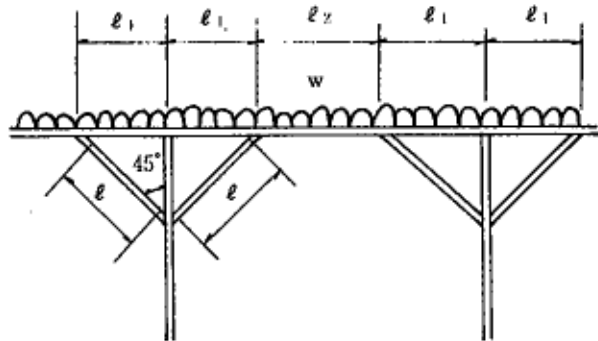


図1-28

2) 火打ちに作用する軸方向は次式により計算する。

$$N = \frac{R}{\cos\theta}$$

N : 火打ちに発生する軸力 (kN)

R : 火打ちが負担する腹起しからの荷重 (kN)

$$R = b \cdot w$$

b : 分担幅 (m)

w : 支保工反力 (kN/m)

θ : 火打ちの設置角度 (度)

3) 火打ちの自重は、無視してよい。

(解説)

下記の3つの条件を満足するような土留においては、火打ち材と火打ち受ピースが一体化された“火打ちブロック”を採用すること。

- 1) 土留壁が直線的、かつ平行に設置できること。
- 2) 腹起しと切梁が直角であること。
- 3) 腹起しの内々寸法が概ね6m以上であること。

ただし、腹起材の計算スパンは“2-6-3”に準ずるものとする。

2-7 仮設用H形鋼の断面性能、断面特性

H形鋼の断面性能等は、次表を標準とする。

H形鋼の断面性能、断面特性(生材・加工材)

規格 H×B×t ₁ ×t ₂ w：単位重量	孔の位置 (m)	A (cm ²)	I _x (cm ⁴)	I _y (cm ⁴)	i _x (cm)	i _y (cm)	z _x (m ³)	z _y (m ³)	備考
H200×200×8×12 生材： w=499N/m 加工材： w=550N/m	生材 L=100	63.53 51.53	4,720 3,660	1,600 919	8.62 8.43	5.02 4.22	472 366	160 92	
H250×250×9×14 生材： w=718N/m 加工材： w=800N/m	生材 L=150	91.43 78.18	10,700 8,850	3,650 2,860	10.8 10.6	6.32 6.05	860 708	292 229	
H300×300×10×15 生材： w=930N/m 加工材： w=1000N/m	生材 L=150	118.4 104.8	20,200 17,300	6,750 5,900	13.1 12.9	7.55 7.51	1,350 1,150	450 394	
H350×350×12×19 生材： w=1350N/m 加工材： w=1500N/m	生材 L=150	171.9 154.9	39,800 35,000	13,600 12,500	15.2 15.1	8.89 8.99	2,280 2,000	776 716	
H400×400×13×21 生材： w=1720N/m 加工材： w=2000N/m	生材 L=150 加工材 L=200	218.7 197.7 197.7	66,600 59,000 59,000	22,400 21,200 20,300	17.5 17.3 17.3	10.1 10.4 10.1	3,330 2,950 2,950	1,120 1,060 1,010	#

- (注) 1 ボルトの孔径は、25mm とする。
2 #印の数値は、詳細設計時に使用の数値とする。
3 規格、孔の位置等は、次図による。

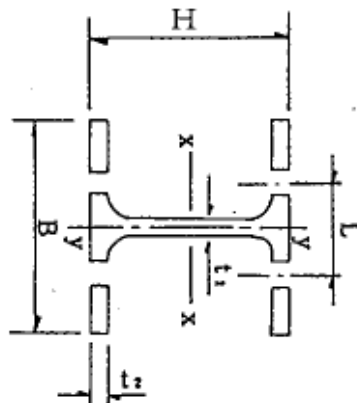


図1-29

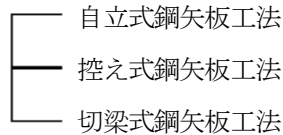
3 鋼矢板工法(標準)

3-1 定義

鋼矢板を打設して、土圧及び水圧に抵抗させる仮設構造物であり、根切り深さによって支承構造が変化する。最も浅い場合には、鋼矢板の剛性のみで自立する自立式鋼矢板工法、次に鋼矢板頭部のみを控え壁等で支承する控え式鋼矢板工法、更に掘削深さが大きい場合には数段の腹起し切梁で支承された切梁式鋼矢板工法となる。

(解説)

構造形式による分類



3-2 設計方法の分類

土留めは支保工の有無により安定機構が異なり、また掘削深さにより必要とされる設計の精度も異なることから、表1-12 土留めの設計手法の分類に示すように支保工形式と掘削深さに応じた設計手法を用いる。なお、掘削深さが10.0mをこえる鋼矢板壁の場合、鋼矢板頭部を溶接あるいはコンクリートで鋼矢板頭部を固定して断面の有効率を上げることも検討するのがよい。

表1-12 土留めの設計手法の分類

支保工形式	掘削深さ	土留めの応力・変形の計算法
切りばり式 アンカー式	$H \leq 3.0\text{m}$	小規模土留め設計法 (慣用法)
	$3.0\text{m} < H \leq 10.0\text{m}$	慣用法 ^(注1)
	$H > 10.0\text{m}$ ^(注2)	弾塑性法
自立式	$H \leq 3.0\text{m}$ ^(注3)	弾性床上のはり理論

注1) 慣用法では土留め壁の変形量を求めることができないため、近接構造物が存在し変形量を求める必要がある場合は弾塑性法によるのがよい。

注2) N値が2以下もしくは粘着力が $20\text{kN}/\text{m}^2$ ($2\text{tf}/\text{m}^2$) 程度以下の軟弱地盤においては掘削深さが $H > 8.0\text{m}$ に対して適用する。

注3) 良質地盤においては概ね掘削深さが4m以浅に適用する。

3-3 鋼材の最小断面および鋼矢板の継手

3-3-1 鋼材

鋼矢板土留め工の鋼材は著しい損傷がなく、入手が容易なものを使用する。

3-3-2 主要部材の最小断面

鋼矢板はⅡ型以上のものを使用することを原則とする。

(解説)

最小部材は、掘削深さ 3m 以深の場合、親杭横矢板壁は H-300×300、鋼矢板壁ではⅢ型以上とし、掘削深さ 3m 以浅では最小部材の規定は設けないものとする。しかし施工上の問題、打設時の貫入抵抗、市場性等から、親杭横矢板壁では H-150×150、鋼矢板壁ではⅡ型以上を使用することが望ましい。

市街地域においては、鋼矢板の変形が近接構造物等に有害な影響をおよぼす危険性がある。従って市街地域ではⅢ型以上のものを使用する。

但し、控え鋼矢板についてはこれによらなくてもよい。

3-3-3 鋼矢板の継手

- 1) 鋼矢板は一枚物を用いることを原則とする。
- 2) 止むを得ず現場継手を設ける場合は、継手位置はできるだけ応力の大きい所を避けるとともに継手が同一箇所に集中することのないよう隣接矢板継手とは上下に 1m 以上離してチドリに設ける。

(解説)

- ① 鋼矢板は一般の鋼材に比べ溶接性が悪いため、一枚物を使用することを原則とする。
- ② 現場溶接には突合せ溶接と添接板(形鋼、鋼矢板)溶接との併用とする。
- ③ ボルト接合法を用いる場合は溶接との併用をしてはならない。これは応力の伝達法が全く異なるためであるが、応力の伝達はボルトで行い止水の目的のみに溶接を併用する場合はこのかぎりでない。

3-3-4 鋼矢板の断面性能

鋼矢板の応力度とたわみの計算に用いる断面二次モーメント及び断面係数は下表によるものを原則とする。
ただし、剛性を高められる場合は、この値を増すことができる。

(解説)

表 1-13 土留め壁の断面二次モーメントおよび断面係数の有効率

	計算種別	断面性能の有効率
断面二次モーメント	根入れ長の計算(β の計算)	全断面(100%)有効
	断面力、変位の計算およびこれに用いる β の計算	表 2-1-16 による
断面係数	応力度の計算	表 2-1-17 による

表1-14 土留め壁の壁面二次モーメント

土留め壁の種類	応力・変形計算時の断面二次モーメント
親杭横矢板壁	H形鋼の全断面有効
鋼矢板壁	全断面有効の45% ただし、鋼矢板継手部の掘削面側を鋼矢板頭部から50cm程度溶接したり、コンクリート鋼矢板頭部から30cm程度の深さまで連結して固定したもの等については、断面二次モーメントを全断面有効の80%まで上げることができる。
鋼管矢板壁	継手部分を除いた、鋼管部分の全断面を有効
柱列式連続壁	芯材としての形鋼断面のみ有効
地中連続壁	コンクリート全断面を有効とした場合の60%

表1-15 土留め壁の断面係数のとり方

土留め壁の種類	断面係数のとり方
親杭横矢板壁	H形鋼の全断面を有効とした断面係数
鋼矢板壁	全断面有効の60%の断面係数 ただし、鋼矢板継手部の掘削面側を鋼矢板頭部から50cm程度溶接したり、コンクリート鋼矢板頭部から30cm程度の深さまで連結して固定したもの等については、断面係数を全断面有効の80%まで上げることができる。
鋼管矢板壁	継手部分を除いた、鋼管部分の断面係数 中詰めコンクリートを用いる場合でも、鋼管部分のみとする。
柱列式連続壁	芯材としての形鋼断面のみの断面係数
地中連続壁	鉄筋コンクリートの矩形断面として、コンクリートの引張強度を無視して設計する。

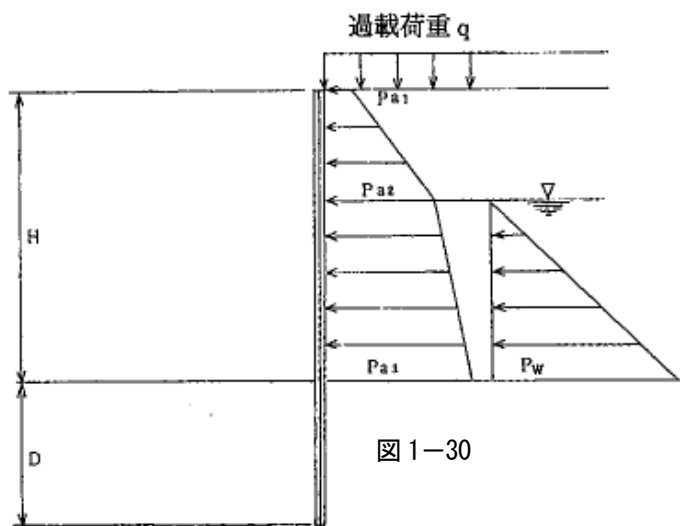
3-4 自立式鋼矢板(標準)

3-4-1 設計手法

Changの理論による設計手法は、河川構造物に類するものであり、道路設計に伴う仮設構造物の場合は「道路工・仮設構造物工指針」によるものとする。

3-4-2 土 圧

1) 自立式鋼矢板に作用する土圧は、図1-30の如くとする。



ここで、
 H : 掘削深さ (m)
 D : 必要根入長 (m)
 P_a : 主働土圧強度 (kN/m^2)
 P_w : 水圧強度 (kN/m^2)
 q : 過載荷重 (kN/m^2)
 [必要に応じて考慮]

図1-30

3-4-3 受働土圧に対する検討

受働土圧は図1-31に示す形状以上であれば現地盤面より考えるものとし、これによりがたい場合は、設計上の現地盤面を下げる等の考慮をしなければならない。

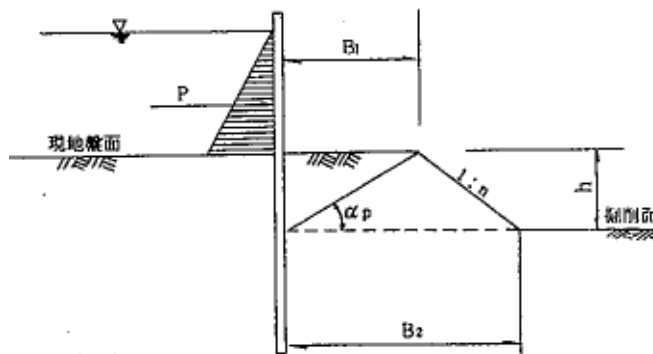


図1-31

(1) 掘削面付近が砂質土の場合

$B_1 \geq h \cdot \cot \alpha_p$ ①

$W_1 \cdot \tan \phi \geq P$ ②

α_p : 受働土圧崩壊角(=45°)

$W_1 : \frac{1}{2} (B_1 + B_2) \cdot h \cdot \gamma$ (kN)

ϕ : 砂の内部摩擦角(°)

P : 受働土圧(第1節 1-4-6(2)による)

(2) 掘削面付近が粘性土の場合

$B_1 \geq h \cdot \cot \alpha_p$ ①

$B_2 \cdot C \geq P$ ②

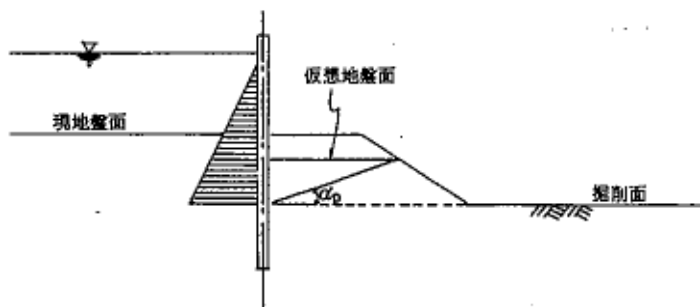
α_p : 受働土圧崩壊角(=45°)

C : 粘着力(kN/m²)

(解説)

施工条件等により、上記2式を満足する形状が確保できない場合は、次の方法により地盤面を下げるか、もしくは受働土圧を低減して設計を行うものとする。

(1) 地盤面を下げる方法



(2) 受働土圧を低減する方法

・砂質地盤の受働土圧

$P'_p = W_1 \tan \phi$

・粘性地盤の受働土圧

$P'_p = B_1 \cdot C$

ただし、受働土圧はいずれも三角形分布とする。

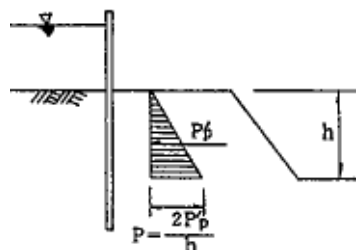


図1-32 仮想地盤面

3-4-4 水圧

鋼矢板に作用する水圧は1-4-7による。

3-4-5 鋼矢板根入長

鋼矢板の根入長は、最小根入長、掘削底面の安定から決定される根入長、および次式により求められる根入長を検討して決定する。

$$D = \frac{2.5}{\beta}$$

ここで、

D：根入長(m)

β ：杭の特性値(m^{-1})

$$\beta = \sqrt[4]{\frac{K_H \cdot B}{4 E I}}$$

K_H ：水平方向地盤反力係数(kN/m^3)で、通常、 $1/\beta$ の範囲の平均値とする。

B：土留め壁の幅(m)で親杭の場合は杭幅、鋼矢板の場合は単位幅とする。

E：土留め壁のヤング係数(kN/m^2) (表2-7参照)

I：土留め壁の断面二次モーメント(m^4)で、親杭の場合は1本、鋼矢板の場合は単位幅の値とする。

(解説)

土留め壁の根入長は杭が半無限長としてみなせる長さとするのが原則であり、その長さは $3/\beta$ 以上といわれている。しかし、 $D=2.5/\beta$ とした場合と半無限長の杭とした場合の杭頭変位および曲げモーメントの差は数%であることや、いたずらに根入長を長くした場合、土留め壁引抜による周辺地盤への影響が大きくなること等を考慮して根入長は $2.5/\beta$ とした。

3-4-6 鋼矢板断面の応力計算

鋼矢板断面の応力計算は、4-4-2に示した土圧分布を用い、次式より行う。

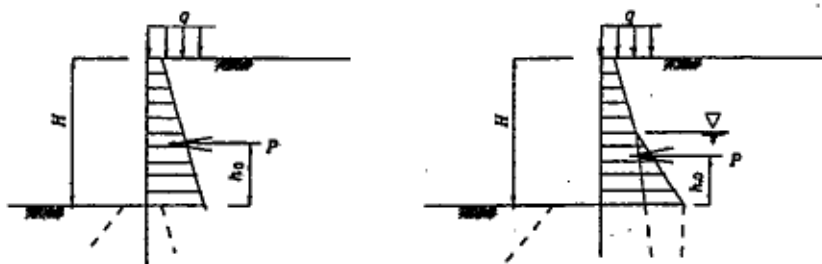


図1-33 土圧分布

最大曲げモーメント

$$M = \frac{P}{2\beta} \sqrt{(1 + 2\beta h)^2 + 1} \exp\left(-\tan^{-1} \frac{1}{1 + 2\beta h}\right)$$

M：土留め壁に発生する最大曲げモーメント(kN・m)

P：側圧の合力(kN)で親杭の場合は親杭間隔、鋼矢板の場合は単位幅の値とする。

h0：掘削底面から合力の作用位置までの高さ(m)

(解説)

(1) 水平方向地盤反力係数(kH)について

水平方向地盤反力係数は水平方向載荷試験によって求めることが望ましい。

水平方向地盤反力係数は、次式より求める。

$$K_H = \eta \cdot k_{H0} \left(\frac{BH}{0.3} \right)^{-3/4}$$

K_H ：水平方向地盤反力係数(kN/m³)

η ：壁体形式に関わる関数

連続した壁体の場合 $\eta = 1$

親杭横矢板壁の場合 $\eta = B_0/B_f$ 、ただし、 $\eta \leq 4$

B_0 ：親杭中心間隔(m)

B_f ：親杭フランジ幅(m)

k_{H0} ：直径30cmの剛体円板による平板載荷試験の値に相当する水平方向地盤反力係数(kN/m³)

$$k_{H0} = \frac{1}{0.3} \alpha \cdot E_0$$

K_H ：水平方向地盤反力係数(kN/m³)

B_H ：換算載荷幅(m)

親杭横矢板壁、連続壁ともに $B_H = 10.0$ m

E_0 ：表1-19に示す方法で測定または推定した設計の対象とする位置での地盤の変形係数(kN/m²)

団結シルトの変形係数は、原則として試験値を用いるが、試験結果が得られない場合は、 $\alpha E_0 = 210c$ (kN/m²)で推定してよい。

ただし、 c は土の粘着力(kN/m²)である。

α ：地盤反力係数の推定に用いる係数(表1-16)

表1-16 Eoとα

次の試験方法による変形係数(kN/m ²)	α
ボーリング孔内で測定した変形係数	4
供試体の一軸または三軸圧縮試験から求めた変形係数	4
標準貫入試験のN値より Eo=2,800N で求めた変形係数	1

実測ができない場合は表1-17の値を用いて良い。

表1-17 標準貫入試験値(N)と横方向地盤反力係数(k_H)との関係

N(回)	k _H (kN/m ³)	N(回)	k _H (kN/m ³)	N(回)	k _H (kN/m ³)	N(回)	k _H (kN/m ³)
1	673	14	9,419	27	18,165	40	26,911
2	1,346	15	10,092	28	18,838	41	27,584
3	2,018	16	10,765	29	19,511	42	28,257
4	2,691	17	11,437	30	20,184	43	28,930
5	3,364	18	12,110	31	20,856	44	29,603
6	4,037	19	12,782	32	21,529	45	30,275
7	4,710	20	13,456	32	22,202	46	30,948
8	5,382	21	14,129	34	22,875	47	31,621
9	6,055	22	14,801	35	23,548	48	32,294
10	6,728	23	15,474	36	24,220	49	32,967
11	7,401	24	16,147	37	24,893	50	33,639
12	8,073	25	16,820	38	25,566		
13	8,746	26	17,492	39	26,239		

(η=1、B_H=10.0mで算定)

(2) 材料のヤング係数

表1-18(1) 鋼材のヤング係数

種類	ヤング係数(N/mm)
鋼および鋳鋼	2.0×10 ⁵
PC鋼線、PC鋼より線、PC鋼棒	2.0×10 ⁵

表1-18(2) コンクリートのヤング係数

設計基準強度(N/mm ²)	21	24	27	30
ヤング係数(N/mm ²)	2.35×10 ⁴	2.5×10 ⁴	2.65×10 ⁴	2.8×10 ⁴

3-4-7 頭部変位量の検討

鋼矢板の頭部変位量は次式により計算を行う。

$$\delta = \delta_1 + \delta_2 + \delta_3$$

δ : 土留め壁頭部の変位量(m)

δ_1 : 掘削底面での変位量(m)

δ_2 : 掘削底面でのたわみ角による変位量(m)

δ_3 : 掘削底面以上の片持ちばりのたわみ(m)

$$\delta_1 = \frac{(1 + \beta h)}{2EI\beta^3} \times P_0$$

$$\delta_2 = \frac{(1 + 2\beta h)}{2EI\beta^2} \times P_0 \times H$$

β : 杭の特性値(m⁻¹)

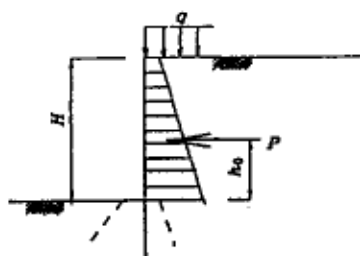
h : 掘削底面から合力の作用位置までの高さ(m)

P : 側圧の合力(KN)

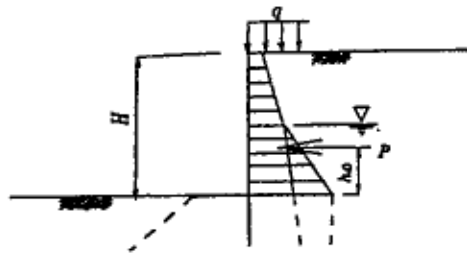
E : 土留め壁のヤング係数(kN/mm²)

I : 土留め壁の断面二次モーメント(m⁴)

H : 掘削深さ(m)



(a) 親杭横矢板壁の場合



(b) 鋼矢板壁の場合

図1-34 自立式土留めに作用する土圧および水圧

$$\delta_3 = \frac{p_2' H^4}{30EI}$$

p_2' : モーメントを等価とする三角形分布荷重の掘削底面での荷重強度(kN/m)

$$p_2' = \frac{6 \Sigma M}{H^2}$$

ΣM : 側圧による掘削底面周りのモーメント(kN/m)

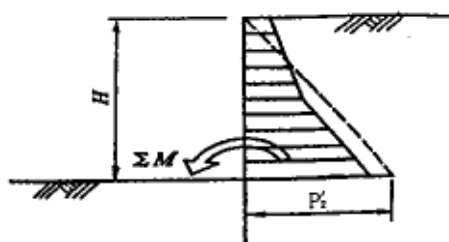


図1-35 モーメントを等価とする三角形分布荷重

自立式鋼矢板の許容変位量は、原則には自立高の3%とする。

(解説)

鋼矢板には応力度の上で余裕があっても、鋼矢板全体の変位をある値以下におさえておくことは鋼矢板背面や前面の地盤破壊を防ぐ上で重要である。

但し、変位により近傍民家や地盤に影響がない場合、又、河川内の締切等については30cm以下とする。

3-5 切梁式鋼矢板(標準)

3-5-1 各部の名称

- ① 鋼矢板
- ② 腹起し
- ③ 切梁
- ④ 中間杭
- ⑤ 火打ち
- ⑥ 火打ちピース
- ⑦ 隅角部ピース

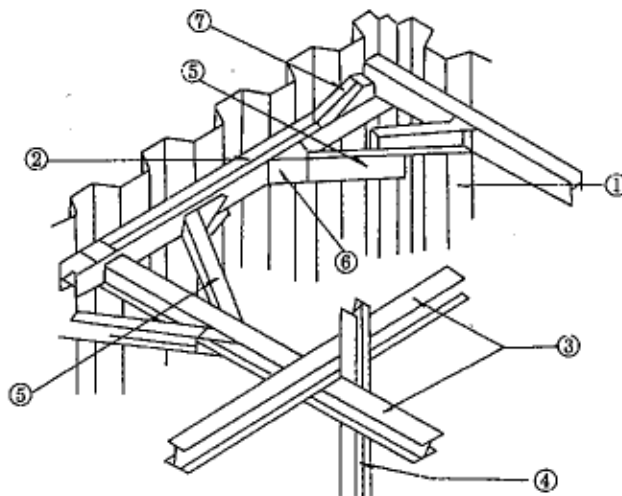


図 1-36

3-5-2 土 圧

鋼矢板に作用する土圧は1-4-6による。

3-5-3 水 圧

鋼矢板に作用する水圧は1-4-7による。

3-5-4 鋼矢板の根入長

鋼矢板の根入長は、モーメントのつり合いによる根入長とし、4-6に示す「ヒービング」、「ボイリング」の各項を検討して決定する。

(解説)

根入れ部の安定計算は基本的には親杭横矢板工法と同じである。異なる点は鋼矢板の根入れ部が連続していること、一般に水圧がかかること、親杭横矢板の場合と異なる考えで鋼矢板根入れ長の最小値を決める必要があることの3点である。また、一般的には鋼矢板には鉛直荷重を支持させないが、支持させる場合は別途検討を行う必要がある。

安定計算から決まる根入れ長の最小値は3mとし、最大値が掘削深さの1.8(水中では設計水位から掘削底面までの深さ)程度を越える場合は、原則として、別途型式の検討が必要である。

3-5-5 つり合い深さ

つり合い深さは、ある切梁位置に関する主働土圧と水圧によるモーメント(M_a)と受働土圧によるモーメント(M_p)が等しくなる場合($M_p/M_a = P_p \cdot Y_p/P_a \cdot Y_a = 1$)の掘削底面以下の深さとする。

(解説)

つり合い深さの計算は、最下段切梁およびその1段上の切梁の両者について行う。

つり合い深さは主働土圧、および水圧による作用モーメントと受働土圧による抵抗モーメントがつり合う状態になるときの掘削底面以下の深さとし、そのときの受働土圧の合力の作用点を仮想支持点とする。

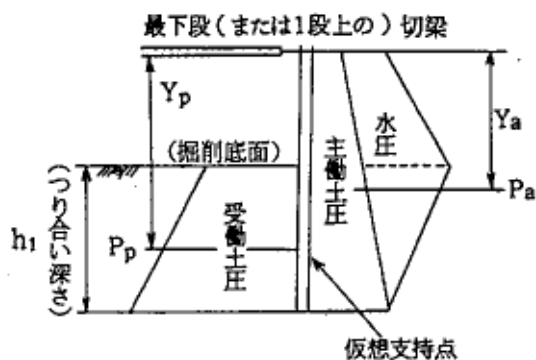


図1-37 つり合い深さ

3-5-6 仮想支持点

鋼矢板断面計算に用いる仮想支持点は、受働土圧の合力の作用点とする。ただし、その最大深さは掘削底面より5mとする。

(解説)

仮想支持点5mで打ち切る場合にも、つり合い深さは計算によって求めなければならない。これは、仮想支持点は鋼矢板断面の計算に用いて、つり合い深さは根入れ長の計算に用いるからである。

3-5-7 モーメントのつりあいによる鋼矢板の根入れ長

モーメントのつりあいによる鋼矢板の根入れ長は、つりあい深さの1.2倍とする。

(解説)

モーメントのつりあいによる鋼矢板の根入れ長は、3-5-5(つりあい深さ)により求める。

3-5-8 鋼矢板断面の応力計算

鋼矢板の断面の応力計算は、主働側には1-4-6(1)(土圧)および1-4-7(水圧)に示した荷重分布を用い、受働側には1-4-6(2)の受働土圧強度を考えるものとし、切梁位置と仮想支持点を支点とする単純梁として行う。

(解説)

鋼矢板の断面は、ここで行う断面計算か、つぎに述べる変位の計算によって決まる。親杭横矢板工法と断面計算の異なる点は荷重として水圧が働くこと、鋼矢板の根入れ部の土圧を無視できないことである。又、鋼矢板は、一般に曲げに対して設計されるので曲げと軸力は同時に考えないことである。ただし、軸力を受ける場合は別途検討する必要がある。

スパンは、掘削完了時における最下段切梁、また最下段切梁設置前の1段上の切梁とそれぞれの仮想支持点との間とし、この両方について計算しなければならない。

荷重のとり方は以下のとおりである。

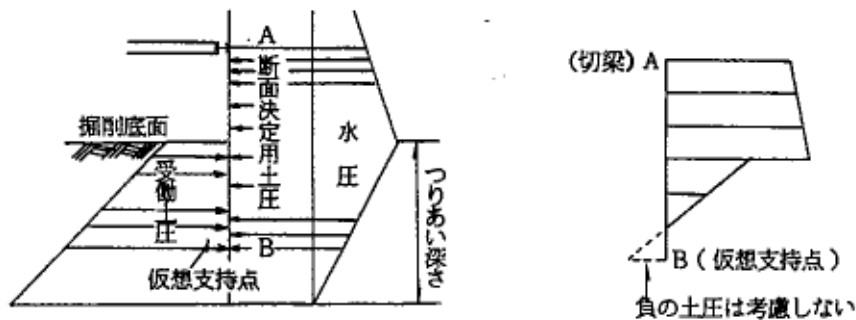


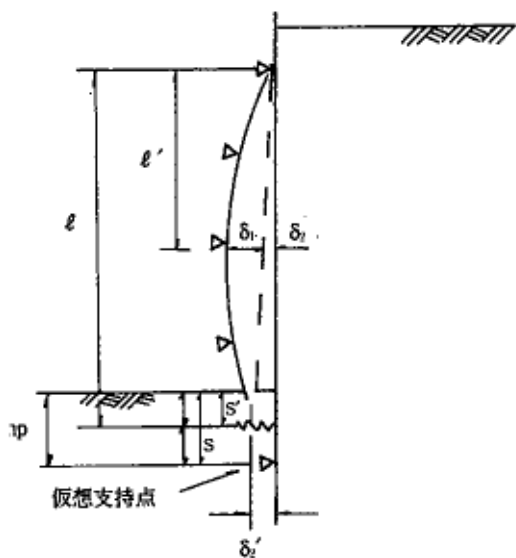
図1-38 鋼矢板の断面計算

上面図の荷重状態より腹起し相互間が広いときは、腹起し相互間を単純梁として応力度のチェックを行なう。

3-5-9 鋼矢板の変位の検討

鋼矢板の変位は、図に示すように最上段切梁位置を剛な支点として、仮想支持点深さの1/2を弾性支点としてその間を単純梁として求める。
変位量は、単純梁としての最大たわみ δ_1 に、その最大たわみが生じる点における弾性支点の変位の影響を加えたたわみ $\delta = \delta_1 + \delta_2$ とする。

最上段切梁位置



$$\delta = \delta_1 + \delta_2$$

$$\delta_1 = \frac{5W\ell^4}{384EI}$$

$$\delta_2' = \frac{R}{K}$$

$$\ell' = \frac{\ell}{2} \quad S' = \frac{S}{2}$$

$$\delta_2 = \frac{\delta_2'}{2}$$

$$R = \frac{1}{2} W \ell$$

$$W, k = (\text{解説})$$

(解説)

計算上の最大変位量は0.3mを目安とするがこれを越える場合には1段上位の剛度をもつ鋼矢板を使用するか、掘削に先立って締切り内に地中梁を設置するか、地盤改良を考慮するなどの特別な処置を考えなければならない。

鋼矢板の変位0.3m程度を目安としたのは、掘削深10m程度、地盤条件として $C=20\text{kN/m}^2$ の軟弱粘土の場合を考えれば、地盤が破壊すると思われるとき、鋼矢板の変位は0.3m程度に予測されるからである。

たわみ量を計算する際に考慮する荷重としては1-4-6(1)に示す断面決定土圧と1-4-7に示す水圧を支間 ℓ 全体に載荷させる。

ただし、台形状の荷重は、全荷重が等価値な長方形分布としてよい。

また弾性支点をあらわす、ばね定数 K (kN/m)は、最終掘削底面から仮想支持点までの区間における地盤の横方向地盤反力係数 k h 値(kN/m^3)にその区間の鋼矢板面積 A (上図において幅1m、深さ h_p)を乗じた値としてよい。

つまり

$$K = kh \cdot A \text{ (kN/m)}$$

となる。

kh の値は表1-19を採ってよい。

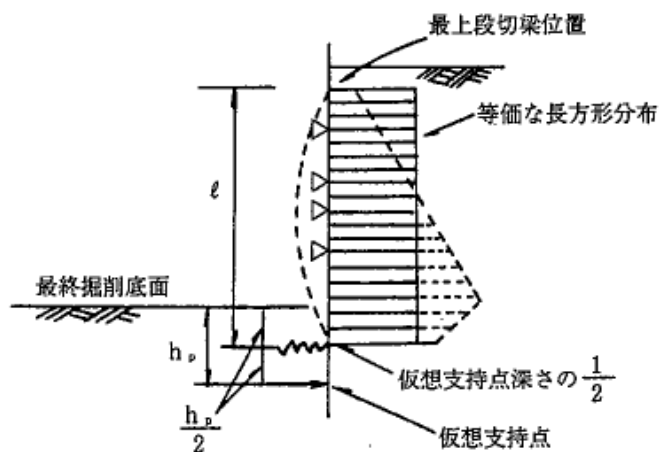


図1-39

表1-19

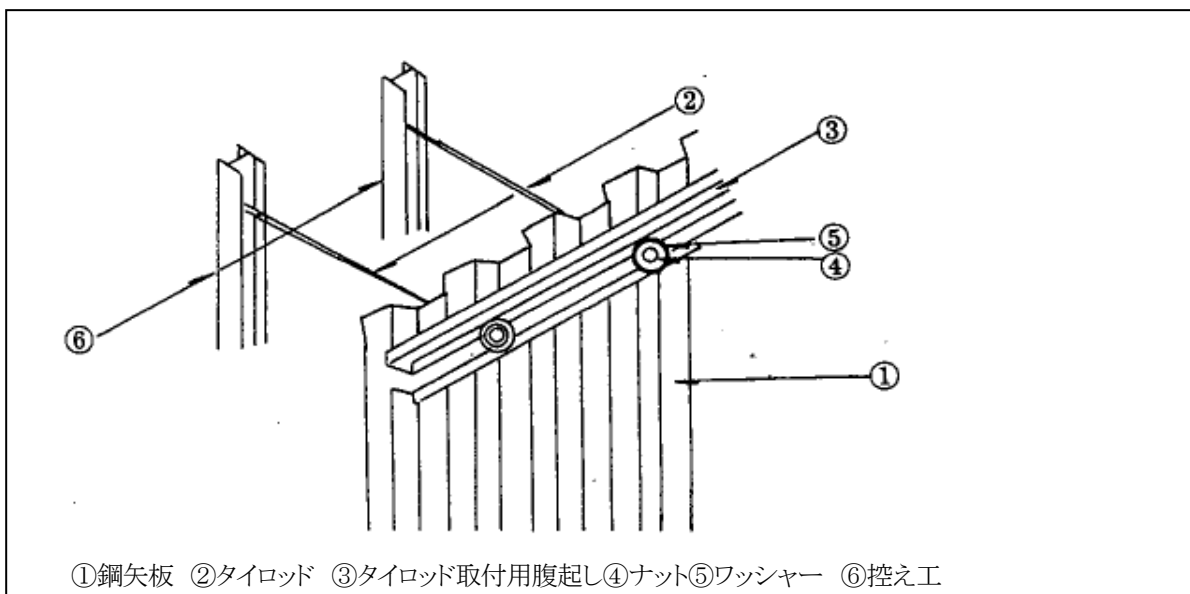
地盤条件		kh (kN/m ³)
沖積層	粘性土	5,000~20,000
	砂質土	15,000~30,000
洪積層	粘性1	20,000~40,000
	砂質1	40,000~60,000

3-5-10 腹起し、切梁、火打ち材

腹起し、切梁及び火打ち材の間隔並びに計算法については2-6による。

3-6 控え式鋼矢板(標準)

3-6-1 各部の名称



(解説)

控え工は、控え版、控え矢板、控え直杭、控え組杭の4種類がある。

3-6-2 土 圧

鋼矢板に作用する土圧は1-4-6による。

3-6-3 水 圧

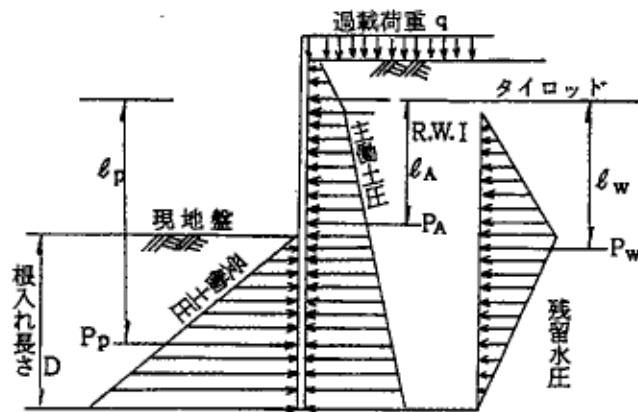
鋼矢板に作用する水圧は1-4-7による。

3-6-4 鋼矢板の根入長

鋼矢板の根入長はフリーアースサポート法による根入長とし、3-7に示す「ヒービング」は「ボーリング」の各項を検討して決定する。

(解説)

タイロッド取付点に関する主働土圧及び水圧の主働モーメントと受働土圧による受働モーメントのつり合いにより根入長を算出する。



$$M_p \geq F_s \cdot M_A$$

$$M_A = P_A \cdot \ell_A + P_W \cdot \ell_W$$

$$M_p = P_p \cdot \ell_p$$

図1-40

$$M_p = F_s M_A$$

$$M_A = P_A \ell_A$$

$$M_p = P_p \ell_p$$

M_p : 受働土圧によるタイロッド取付点に関するモーメント (kN・m)

M_A : 主働土圧によるタイロッド取付点に関するモーメント (kN・m)

F_s : 安全率 (=1.2)

P_p : 受働土圧 (kN)

P_A : 主働土圧 (kN)

$\ell_p \cdot \ell_A$: P_A の作用長 (m)

3-6-5 支点反力および鋼矢板の曲げモーメント

支点反力および鋼矢板の曲げモーメントは、タイロッド取付点と仮想支持点を支点とする単純梁として計算する。

(解説)

仮想支持点は2-4-3により求める。

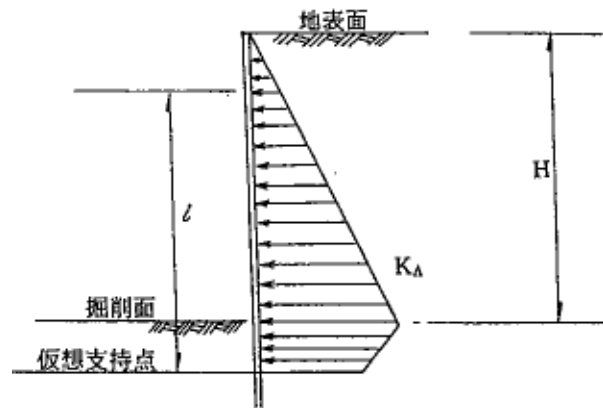


図1-41

3-6-6 鋼矢板変位の検討

鋼矢板の変位量は30 cm以下とする。

3-6-7 控え工

1) 控え版

控え版は前面受働土圧によってタイロッド張力および控え版背後の受働土圧に抵抗するものとして、その高さ及び設置深さを決定する。

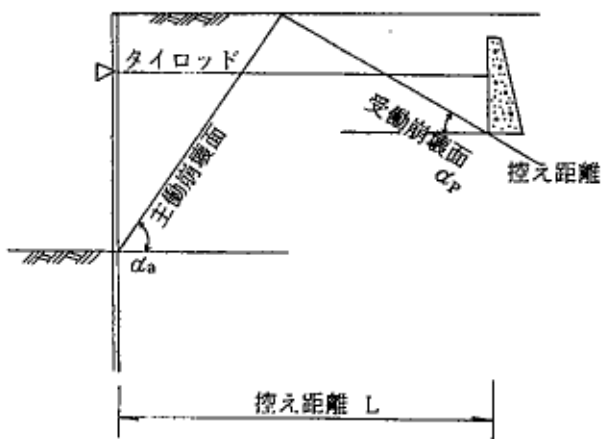
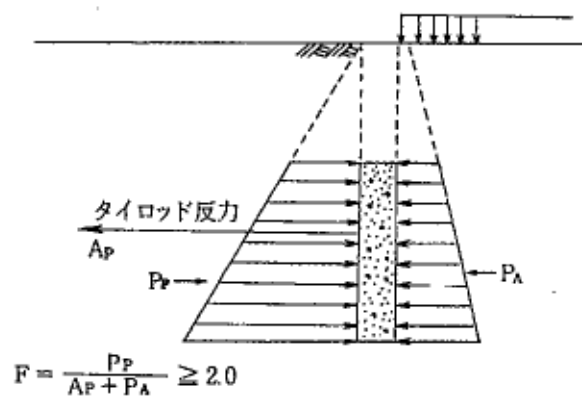


図1-42



$$F = \frac{P_p}{A_p + P_A} \geq 2.0$$

図1-43 土圧分布

(解説)

控え版は土圧を等分布荷重とみなし、水平方向には連続版、鉛直方向には片持版と仮定する。

$$M_H : A_p \cdot \ell / 12$$

$$M_V : A_p \cdot h / 8\ell$$

ℓ : タイロッド間隔 (m)

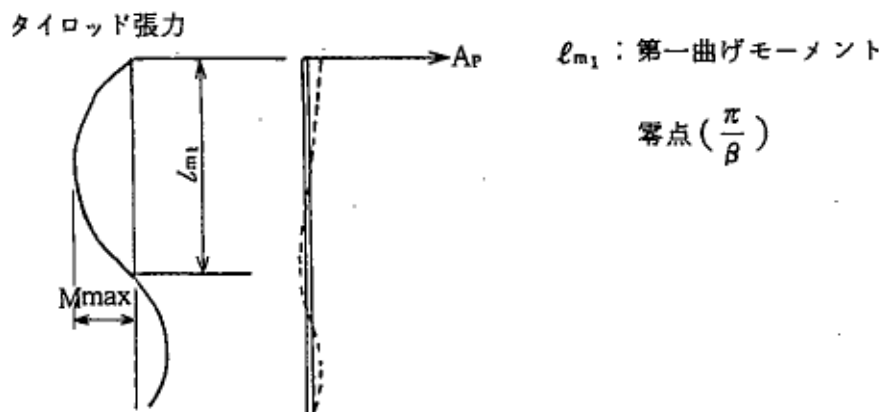
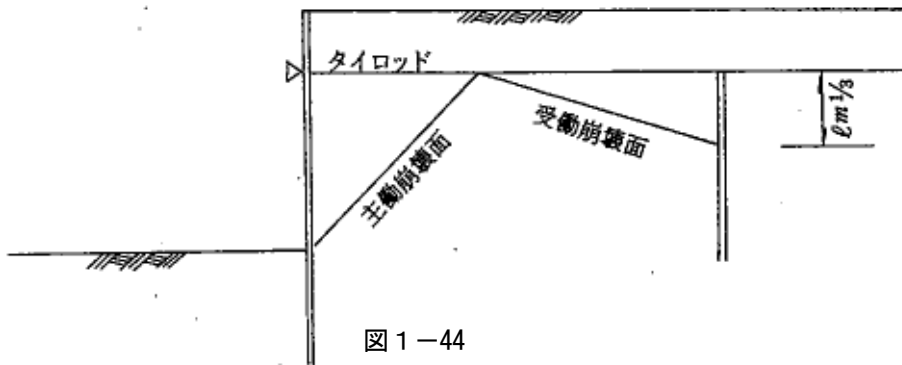
h : 控え版の高さ (m)

1) 控え杭

控え杭は組杭又は直杭（矢板を含む）とし、杭頭にタイロッド張力を水平力として受ける杭として設計する。

① 直杭

鋼杭横低坑理論は、Chang の方法を用いる。



最大曲げモーメント (kg f / cm)

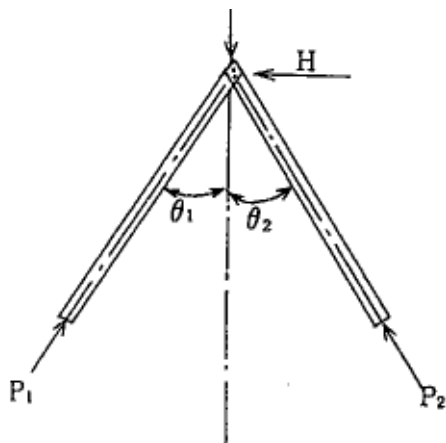
$$M \max = \frac{A p}{\beta} \exp\left(-\frac{\pi}{4}\right) \sin \frac{\pi}{4} \approx 0.3224 \frac{A p}{\beta}$$

$A p$: タイロッド張力 (kN)

β : 杭の特性値 (m^{-1})

根入長 (タイロッド取付点からの根入長) $\ell = \frac{2.5}{\beta}$ (m) 以上

②組杭



控え組杭

組杭の軸方向力は次式によって求めるものとする。

$$P_1 = \frac{H \cos \theta_2}{\sin(\theta_1 + \theta_2)}$$

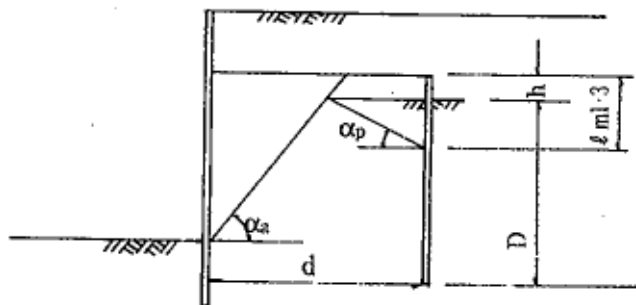
$$P_2 = \frac{H \cos \theta_1}{\sin(\theta_1 + \theta_2)}$$

図1-46

(解説)

環境条件により、必要な控え距離 (d) が得られない場合は、控え工は杭形式とし、その計算は下記の如く行う。

杭とタイロッド取付点より $\ell_{ml}/3$ の深さの点から引いた杭の前面受働崩壊面が杭とタイロッド取付点の高さよりも下で交わる場合は下記の如くとする。



h : 控杭の突出長 (m)

図1-47

$$M_{\max} = -A_p \frac{\sqrt{(1+2\beta h)^2 + 1}}{2\beta} \exp\left[-\tan^{-1} \frac{1}{1+2\beta h}\right] \quad (\text{kN} \cdot \text{m})$$

$$\delta = \frac{(1+\beta h)^3 + \frac{1}{2}}{3EI\beta^3} A_p$$

$D = 2.5\beta$ 以上

・主働及び受働土圧崩壊角 ($\alpha_a \cdot \alpha_p$) は表 1-20 による。

表 1-20 土圧崩壊角

	主働土圧崩壊角 (α_a)	受働土圧崩壊角 (α_p)
砂質土	$45^\circ + \frac{\phi}{2}$	$45^\circ - \frac{\phi}{2}$
粘性土	45°	45°

3-6-8 腹起し及びタイロッド

腹起し及びタイロッドの計算は第1節2-6による。

3-7 ボイリングおよびヒーピングの検討による根入れ長の計算

3-7-1 ボイリングの検討による根入れ長の計算

砂質地盤においては、下記によりボイリングの検討を行う。

Teraghi によれば、ボイリングにより崩壊する領域は土留め壁に近接した幅 $D/2$ の範囲である。したがって、幅 $ld/2$ 、深さ ld なる土柱について根入れ先端位置面でのつり合いを考える。

$$F_s = \frac{W}{U}$$

F_s : ボイリングに対する安全率 ($F_s \geq 1.2$)

w : 土の有効重量 (kN/m^3)

$$w = \gamma' L_d$$

u : 土留め壁先端位置に作用する平均過剰間隙水

圧 (kN/m^3)

γ' : 土の水中単位体積重量 (kN/m^3)

γ' は、水の単位体積重量を $\gamma_w = 10.0 \text{ kN}/\text{m}^3$ として、土の湿潤単位体積重量 γ から差し引くものとする。ただし、海水を考慮する場合には $\gamma_w = 10.3 \text{ kN}/\text{m}^3$ とする。

L_d : 土留め壁の根入れ長 (m)

γ_w : 水の単位体積重量 (kN/m^3)

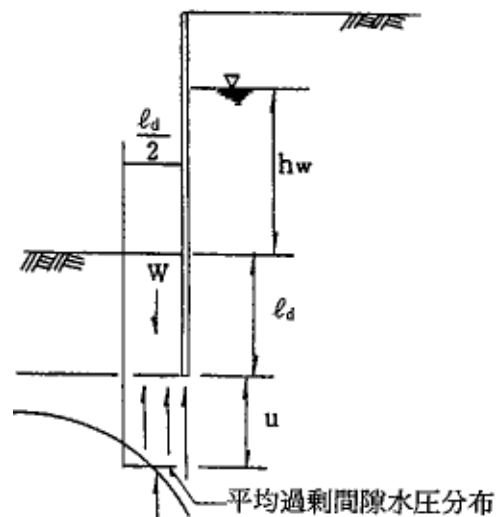


図 1-48

(解説)

砂地盤のように透水性の高い地盤において、遮水性の土留めにより掘削する場合、土留め背面の水位と掘削内の水位とに差を生ずる。この水位差により掘削内に上向きの浸透流が生じ、この浸透圧が掘削面側の鉛直有効圧に等しくなると、砂の粒子がわきたつ状態となる。このような状態をボイリングという。ボイリングが生ずると掘削側の抵抗が減るため土留工の安定が失われ、土留工の破壊に至ることになるのでボイリングに対する安定を確保する必要がある。

土留め壁先端位置での過剰間隔水圧を $p_{wa} (= \gamma_w h_w / 2)$ とすると、崩壊壁 $l_d / 2$ 位置での過剰間隔水圧 p_{wb} は、楕円浸透流理論から $p_{wb} \doteq 0.57 p_{wa}$ となるため、平均過剰間隔水圧は、図1-49に示すような台形分布で近似した場合、式①で表される。

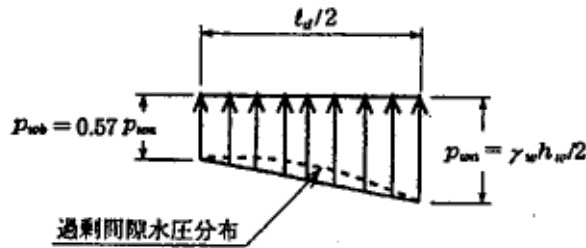


図1-49

$$u = \lambda \frac{1.57 \gamma_w h_w}{4} \dots\dots\dots \text{①}$$

ただし、 $u \leq \gamma_w h_w$

ここに、 λ : 土留めの形状に関する補正係数

短形状土留めの場合

$$\lambda = \lambda_1 \lambda_2$$

λ_1 : 掘削幅に関する補正係数

$$\lambda_1 = 1.30 + 0.7 (B / l_d)^{-0.45} \dots\dots\dots \text{②}$$

ただし、 $\lambda_1 < 1.5$ のときは、 $\lambda_1 = 1.5$ とする。

λ_2 : 土留め平面形状に関する補正係数

$$\lambda_2 = 0.95 + 0.09 \{(L / B) + 0.37\}^{-2} \dots\dots\dots \text{③}$$

L / B は、土留め平面形状 (長辺 / 短辺) とする。

円形状土留めの場合

$$\lambda = -0.2 + 2.2 (D / l_d)^{-0.2} \dots\dots\dots \text{④}$$

ただし、 $\lambda < 1.6$ のときは、 $\lambda = 1.6$ とする。

D は、円形状土留めの直径 (m)

ここで、掘削形状に関する補正係数は、各種パラメータに対する有限要素法による浸透流解析の結果を整理して得られたものである。

3-7-2 ヒービングの検討による根入れ長および断面の計算

ヒービングに対する検討は、原則として以下のように行う。

通常、掘削底面の安定の判断には安定数 N_b が用いられるが、安定数 N_b が下式を満たすならば、ヒービングに対する検討を省略してもよい。安定数 N_b が3.14をこえると、塑性域が掘削底面の隅から発生し始め、 N_b が5.14で底部破壊が生じるとされている。

$$N_b = \frac{\gamma H}{c} < 3.14$$

ここに、 N_b ：安定数

γ ：土の湿潤単位体積重量 (kN/m³)

H：掘削深さ (m)

c：掘削底面付近の地盤の粘着力 (kN/m²)

なお、式中の粘着力cは、沖積粘性土地盤において深度方向に増加する傾向にあるが、設計上の安全を考慮し掘削底面付近の地盤の粘着力とする。

N_b が3.14以上の場合は、下式を用いてヒービングの検討をするものとする。

ヒービングに対する検討は、図1-52に示すように、最下段切ばりを中心とした任意の半径xのすべり円を仮定し、奥行き方向単位幅当りについて、①～②区間の土の粘着力による抵抗モーメント(M_r)と、背面側の掘削底面深さまで作用する土の重量と地表面での上載荷重による滑動モーメント(M_d)との関係として求めるものである。

ここで求まる安全率は1.2以上を確保するものとする。

$$F_s = \frac{M_r}{M_d} = \frac{X \int_0^{\frac{\pi}{2} + \alpha} c(z) x d\theta}{W \frac{X}{2}} \quad \text{[ただし、} \alpha < \frac{\pi}{2} \text{]}$$

ここに、c(z)：深さの関数で表した土の粘着力 (kN/m²)

正規圧密状態にある沖積粘性土の場合、粘着力の増加係数は $a = 2 \text{ kN/m}^3$ としてよいが、深度方向に求められた一軸圧縮強度等の土質試験値から求めることが望ましい。

x：最下段切ばりを中心としたすべり円の任意の半径 (m)

(掘削幅を最大とする。)

W：掘削底面に作用する背面側x範囲の荷重 (kN)

$$W = x (\gamma H + q)$$

q = 地表面での上載荷重 (kN/m²)

γ ：土の湿潤単位体積重量 (kN/m³)

H：掘削深さ (m)

F_s ：安全率 ($F_s \geq 1.2$)

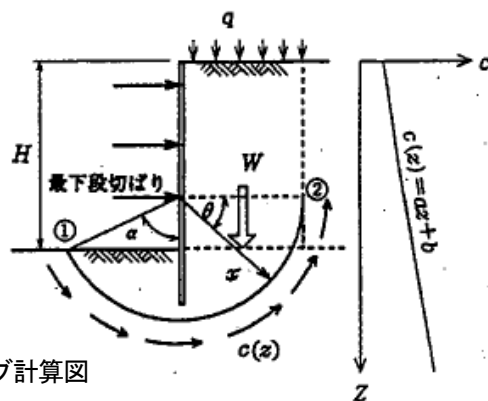


図1-50 ヒービング計算図

(解説)

粘性土地盤では、掘削が進むに伴い、掘削両面と背面側との力の不均衡が大きくなるため、掘削底面側に周囲の地盤が回り込み、掘削底面が盛り上がる可能性がある。底面のふくれが上がり大きくなると土留めが安全に施工できなくなるばかりでなく、土留め周辺地盤の沈下により近接した既設構造物に対し悪影響を及ぼすこととなる。従って、粘性土地盤の掘削に当たっては、ヒービングに対する安全性を確保する必要がある。

4 締切り(標準)

1 共通事項

4-1 定義

河川内の工事において、河川のみオ筋を人為的に切り替え、その期間中における工事の安全を確保するために設置される仮設構造物を締切りという。

(解説)

「第2節 締切堤」とは、河川堤防の開削をともなう工事に適用されるものであり、本項における締切りはそれ以外のもの、すなわち、河川治水上の安全確保を目的としないものに限定し適用する。

4-2 締切りの構造

4-2-1 構造形式

締切り構造形式は、事前調査結果に基づき迅速で確実な工事が行えるものを選定しなければならない。

(解説)

本項で扱う締切り形式は水密性に富み、出水に対しても安全度が高く、最も多く用いられる鋼矢板形式とする。鋼矢板形式には、①一重締切りと、②二重締切りとがある。

なお、その他に下記の形式があり、地形条件等を考慮して、最適形式を選定することが望ましい。

- ・コンクリート締切り……………石盤が比較的浅い所に適する。
- ・土砂締切り……………締切り敷地が十分あり、暖流河川で土砂が十分ある場合に有効である。
- ・函型締切り……………締切りの敷地が少なく、水深が大きい場合に用いられる。
- ・キワク締切り……………急流河川の水ばね締切りに多く用いられる。

4-2-2 設計対象水位

設計対象水位は、工事施工期間内の最大流量による水位とする。

(解説)

- (1) データの期間は、過去5カ年とする。
- (2) データの種類は、時刻のピーク水位(異常値を省く)。
- (3) 最大流量は、近接水位観測所を参考として比例的に求める。
- (4) 締切りと設置後の河積がせばめられ、明らかに水位の上昇が認められる場合等も考慮すること。

4-2-3 天端高

締切りの高さは「4-2-2 設計対象水位」とする。

4-2-4 治水上の影響検討

仮締切りの構造が大規模となる堰、床止め、伏せ越し等については、治水上の影響を検討しなければならない。

(解説)

河川を大規模に締切る堰、床止め、伏せ越し等については、非出水期に施工する事が原則であるが、非出水期といえども出水時に堰上げによる影響等が生じてはならない事はいうまでもない。

このため、仮締切工の設計にあたっては、締切部分を無効河積として積上げ計算を実施し、締切回数(施工分割数)、対策工等を検討しなければならない。

4-3 一重締切り

一重締切りは、3-4 自立式鋼矢板に準じるものとする。

4-4 二重締切り

二重締切りは、河川改修事業関係例規集（日本河川協会）によるものとする。但し、許容値は地震時によるものとする。

5 地中連続壁工法

5-1 定義

直接地上より目的に応じて各種断面の垂直な連続した深い溝、または長い孔を掘削して、その溝及び孔にコンクリートを打設して、孔を組合せることによって連続した壁体を土中に造る仮設構造物である。

(解説)

地中連続壁工法は、他の土留工法に比較し、剛性が大きく、大きな土圧や水圧にもほとんど撓むことなく耐えられる。従って市街地域における大型掘削工事に適用する。

5-2 地中連続壁工法の分類

地中連続壁工法は下記の如く分類する。

(1) 柱列連続壁

ロータリードリルあるいはパーカッションドリルなどによって円形断面の杭を掘削形成してこれを連結していく工法。

(2) スロット連続壁

長方形断面の掘削溝をロータリードリルあるいはクラムシェルによって掘削し、これにコンクリートを打設して、構築されたブロック相互を連結する工法。

表1-21 連続施工法一覧表

工 法	イコス工法	エルゼ工法	ソレタンシュ工法	R. G. パイル工法	K. C. C. 工法	O. W. S. 工法	竹中式オーガパイル	アースウォール工法	ザルツギッターリバーササーキュレーション
掘削形式	パーカッションバケット柱列、連続	シヨベル連続	パーカッションバケット、ロータリーカッター柱列、連続	オーガ柱列	パーカッションバケット、ロータリーカッター柱列、連続	パーカッションバケット、ロータリーカッター柱列、連続	パイプオーガ柱列	アースドリルバケット柱列	ロータリービット(エンポー)柱列
主要機械	イコス機 ウインチ パイプレーティングスクリーン 循環ポンプ4" 特殊バケット	特殊トレンチングマシン 循環ポンプ4"	泥水ポンプ8"	RCパイルマシン グラウトポンプ	掘削機 (イ)吸引式 パーカッション(ロ)溝形バケット (ハ)ロータリーカッター (ニ)大口径ボーリング機	掘削機 (イ)吸引式 パーカッション(ロ)溝形バケット (ハ)ロータリーカッター (ニ)大口径ボーリング機	竹中式オーガマシン ケーシング	アースドリル機 特殊バケット	RS150掘削機 " (ポンプ6)

掘削幅 mm	ビット400～1,000 バケット400～800	250～1,000	250～1,500	300～450 (オーバーラップ式)	400～2,000	パーカッション500 バケット400～700	450～600	350～600	～1,500
掘削深さ m	100mまで実績あり	30mまで	300m	22mまで	100m	60m	40mまで		
エレメント形式	インターロッキング式	インターロッキング式	インターロッキング式	1パイルごと施工	インターロッキング式	インターロッキング式	1パイルごと施工	インターロッキング式	
適用土質	ビット硬地質バケット 粘土～砂	粘土～砂～砂礫	粘土～軟岩	粘土～砂	粘土～砂～砂礫	粘土～砂～砂礫	粘土～砂	粘土～砂	粘土～砂
泥水	使用	使用	使用	使用しないRAGモルタル使用	使用	使用	使用しないケーシング使用	使用	原則として使用しない
機械移動方式	レール上を移動	スライド・ポンプ上を移動用インチで	レール上を移動	ソリ上摺動式	レール上を移動	レール上を移動	レール上を移動	レール上を移動	
打設方式	トレミ	トレミ	トレミ	グラウト孔	トレミ	トレミ	グラウト孔 プレバクト式	トレミ	トレミ
技術導入先	イコス式 (イタリア)	エルゼ社 (イタリア)	ロデオ社 (イタリア) ソレタン社 (フランス)	プレバクト社	CCCF社 (イタリア)	自社開発	自社開発	自社開発	サルツギッター (ドイツ)
比較点	小規模工事向き、しかし歴史は最も古い	掘削深さに制限がある		連続壁はできない 柱列式である			連続壁はできない 柱列式である	0. W. S. と同じ	主として場所打ちに使用している。 水中施工に向くパーカッションがない。

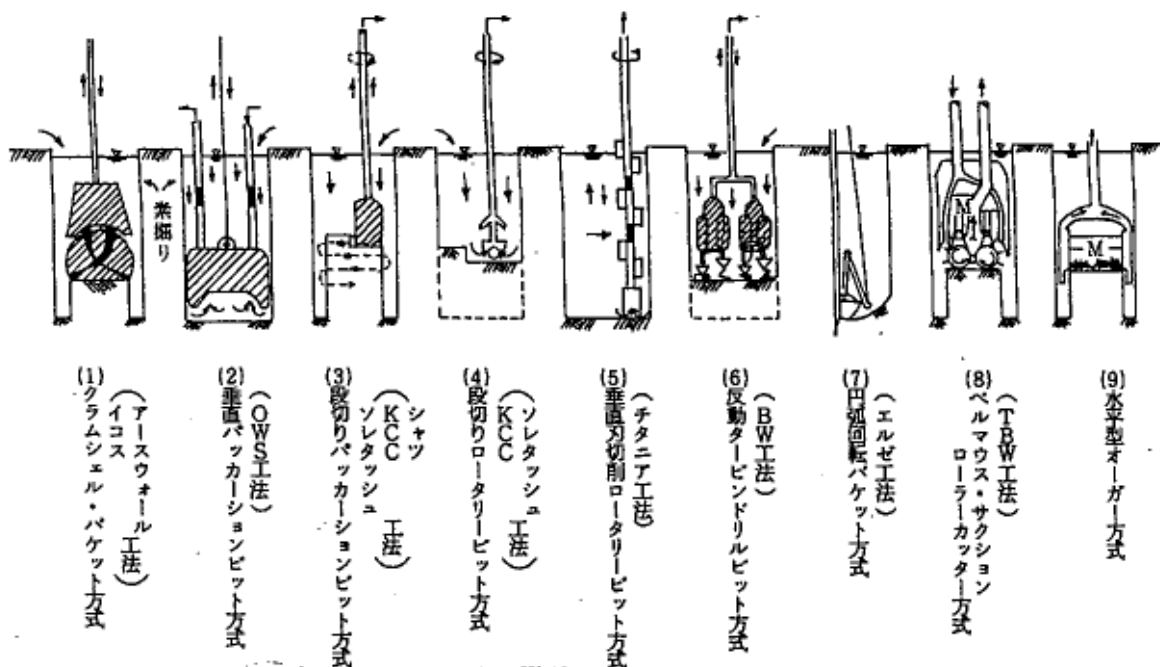


図1-51 「アースウォール工法」石山和雄著による

5-3 許容応力度

地中連続壁の許容応力度は、表1-22・23による。

表1-22 コンクリート (N/mm²)

軸方向 圧縮 応力度	曲げ圧縮 応力度 ①	せん断応力度		付着 応力度 ②	備 考
		コンクリートのみで せん断力を負担する場合	斜引張鉄筋と協同 して仮想する場合		
12.5	15.0	0.38	2.85	2.70	$\sigma_{ck} > 30$

- ① 軸方向を伴う場合を含む。
② 異形鉄筋を使用した場合のみ。
 σ_{ck} : 設計基準強度

表1-23 鉄筋

材質	SD295
	SD345
σ_{sa} (N/mm ²)	270

(解説)

上記許容応力度は「地中連続壁基礎設計施工指針・同解説」によるものとし、鉄筋は一般の部材の短期許容応力度(長期の50%割増)を採用した。地中連続壁を本体構造物の一部とする場合は、完成後に生ずる応力をもあわせて検討する必要がある。

5-4 鉄筋のかぶり

鉄筋の最小かぶりは15 cmとすることを原則とする。

(解説)

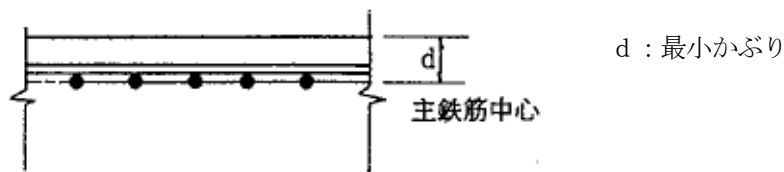


図1-52 鉄筋のかぶり

第2節 締切堤

1 締切堤の設計について

締切堤の設計については、鋼矢板二重式工法仮締切設計指針（案）（昭和46年12月 河川局治水課）を廃止し、新たに設計マニュアルを発刊する予定である。発刊後は設計マニュアルにより運用するものとするが、発刊までは担当課と協議するものとする。

2 仮設鋼矢板における断面二次モーメントについて

土留工や締切りなど、仮設時における鋼矢板断面二次モーメントについては、これまで断面二次モーメント(1)、断面係数(2)ともに60%としていたが、平成11年3月に「道路土工—仮設構造物工指針」が改訂され、断面二次モーメントについて45%に変更されている(断面係数については従前どおり60%)。

よって、河川工事における仮設時の応力・変形計算時の断面二次モーメントについては、従前の60%を45%に変更するものとする。

ただし、従前どおり矢板頭部を溶接やコンクリートで連結した場合は80%まで上げることができるものとする。

第3節 路面覆工

1 定義

道路下に工事を行う場合、路上交通を妨げずに施工するために必要となるのが路面覆工であり、土留めと併用するのが一般的である。

(解説)

路面覆工の目的は、

- ・ 地下工事の安全性の確保
- ・ 路上の車輛の走行と歩行者の安全の確保

といえる。

2 設計のための事前調査

第1節 土留め1-2による。

3 各部の名称

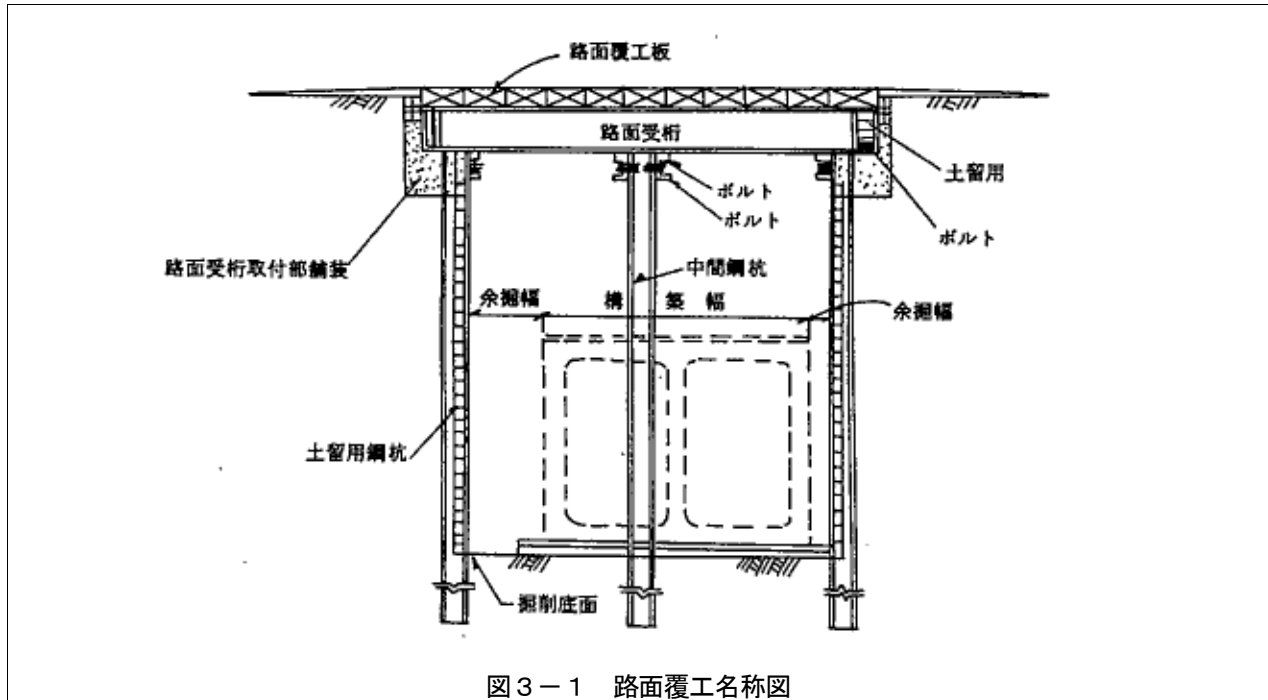


図3-1 路面覆工名称図

4 荷重

第1節 土留め1-4荷重によるものとする。

5 覆工受桁

5-1 覆工受桁の計算

覆工受桁は、活荷重を載荷させ、単純梁として計算する。

(解説)

活荷重の載荷方法

(1) 絶対最大曲げモーメントの求め方

(a) 自動車走行方向に直角の場合

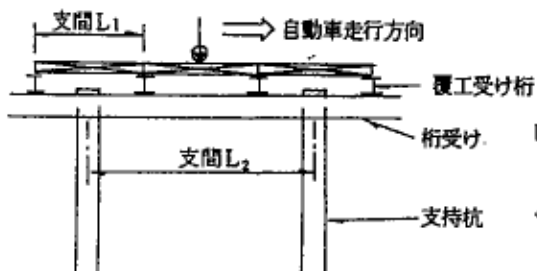


図3-2

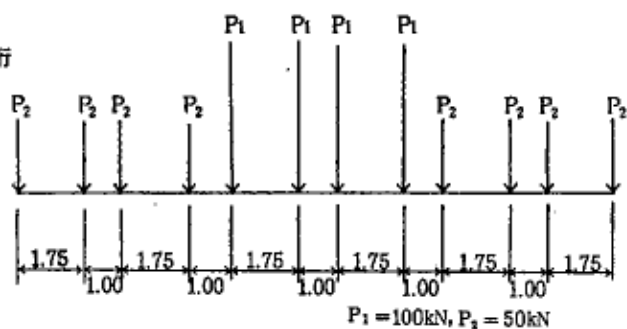
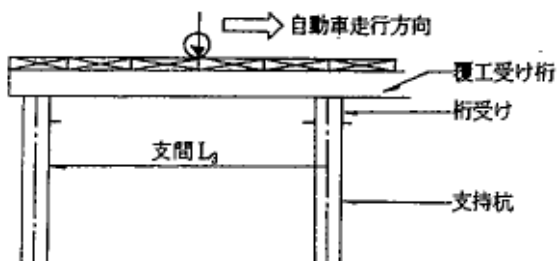


図3-3

(b) 自動車走行方向に平行の場合



(a) 片側チャンネル

(b) 両側チャンネル

図3-4

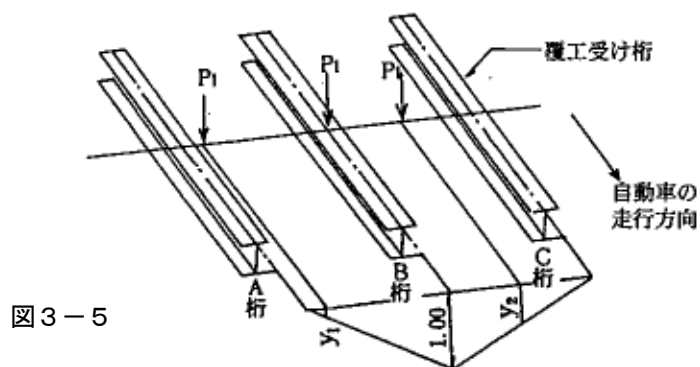


図3-5

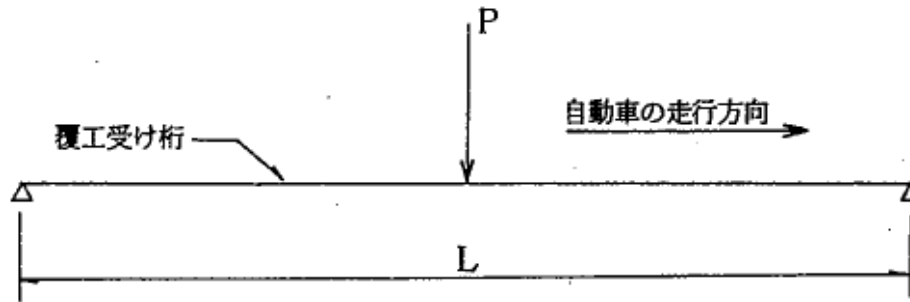


図3-6

$$P=1.0 \times P_1 + Y_1 \times P_1 + Y_2 \times P_1$$

- (2) 最大せん断力
支点反力が最大となるように載荷する。

5-2 覆工受桁のたわみ

覆工受桁の活荷重（衝撃を含まない）によるたわみは、 $L/400$ （ L は支間）以下、25mm以下でなければならない。

注) スパン10m以上は、たわみ量25mmは考慮しなくてもよい。

5-3 地下埋設物と覆工受桁

地下埋設物の吊桁と覆工受桁とは、兼ねてはならない。

5-4 覆工受桁の補強

覆工受桁が、勾配2.5%以上の路面上、勾配直角方向に設置されるときは、覆工受桁の補強を行うのがよい。

5-5 桁受けの計算

桁受けは、土留杭を支点とする単純梁として、覆工受桁の最大反力を断面力が最大となるように載荷し、計算する。

第4節 仮 橋

1 定 義

一般交通及び作業場として、一時的な使用に供するために建設される橋梁を仮橋という。

2 仮橋の分類

使用目的により下記のように分類する。

- 1 工事用仮橋
- 2 一般供用仮橋

(解 説)

工事用仮橋………工事用車輛や建設機械等の通行や作業に供する工事専用の仮橋および締切内の作業台
一般供用仮橋………一般車輛、歩行者の通行及び工事用車輛の通行に供するもの。

3 河川に架設する仮橋

3-1 工事用仮橋

工事用仮橋は、原則として出水期には撤去しなければならない。

(解 説)

工事施工上やむを得ず出水期においても仮橋を存置させる場合は、一般供用仮橋の基準に準ずるものとする。

3-1-1 構造基準

工事用仮橋の構造基準は、下記によるものとする。

1 径間長

仮橋存置期間の既往最大流量 (m ³ /S)	径間長
500 未満	12.5m 以上
500 以上 2,000 未満	12.5m 以上
2,000 以上 4,000 未満	15.0m 以上
4,000 以上	20.0m 以上

2 桁下高さ 7-5 桁下高さによる。

(解 説)

前記構造基準は、最低基準を示したもので、設置する河川の形態により一概にこの基準にそぐわない場合がある。やむを得ず、基準以下の径間長とする場合には、無効河積と見なし、治水上の安全性について検討を行うものとする。

このため、事前に河川管理者と打合せの上決定するものとする。

3-2 一般供用仮橋

一般供用仮橋は、洪水の流下に対し安全な構造でなければならない。

(解 説)

一般供用仮橋は、河川を完全に横断するものであり、出水時に流木等の流下物による閉塞等によって災害を惹起せしめないような構造とすることはもちろんの事、仮橋自体が流水の影響を受けても十分な構造でなければならない。

3-2-1 構造基準

一般供用仮橋の構造基準は、下記によるものとする。

1 径間長

計画高水流量 (m ³ /S)	径間長
500 未満	12.5m 以上
500 以上 2,000 未満	12.5m 以上
2,000 以上 4,000 未満	15.0m 以上
4,000 以上	20.0m 以上

2 桁下高 河川の上下流を含めた現況堤防高以上とする。

(解 説)

- 1 一般供用仮橋の場合、本橋が完成するまでの間、数回の出水期にかかり、本橋の橋脚と仮橋が構造令の近接橋に該当する事となる。このため、仮橋の径間長の決定にあたっては、本橋のスパン割りを考慮し決定しなければならない。
- 2 桁下高は、仮橋が存置される期間の河川改修の進捗を考慮して決定しなければならない。なお、非出水期に架設する工事用仮橋については、本基準は適用しない。

上記構造基準は、最低基準を示したもので、設置する河川の形態により一概にこの基準にそぐわない場合がある。このため、事前に河川管理者と十分打合せのうえ決定するものとする。

4 設計のための事前調査

設計に先立ち、下記の事項について調査を行うことが望ましい。

- 1 土質調査
- 2 近接構造物調査
- 3 地下埋設物調査
- 4 施工条件調査
- 5 河相、その他これに類する調査

(解 説)

上記調査のうち1～4については「第1節 山留め」の項参照
5について

- (1) 洪水期、非洪水期の判定
- (2) 既往最大流量及び水位
- (3) ダム等、河川構造物の有無

5 荷 重

5-1 荷重の種類

仮橋の設計にあたっては、以下の荷重を考慮する。

- 1 死荷重
- 2 活荷重
- 3 土圧
- 4 衝撃
- 5 地震の影響

(解 説)

1～3の荷重については、「第1節 山留め1-4」による。

5-2 衝撃

工用仮橋の衝撃係数は、支間に関係なく 0.3 とするが、一般供用の場合には次式により衝撃係数を求めるものとする。

$$i = \frac{20}{50+L} \quad L : \text{支間 (m)}$$

5-3 地震

地震の震度は、次のとおりとする。

水平震度	$K_H=0.2$
鉛直震度	$K_V=0$

(解 説)

工用仮橋については、地震荷重を考慮しなくてよい。地震時水平力の作用位置は主桁上フランジの上面とする。

6 許容応力度

仮橋の設計に使用する許容応力度は表 4-1 の値とする。

表 4-1 許容応力度

項 目	一般供用の場合		工事用の場合
許容軸方向引張応力度	140N/mm ²		210N/mm ²
許容軸方向圧縮応力度 ……部材の長さ(cm) r……部材総断面二次 半径(cm)	$\frac{\ell}{r} \leq 18$	140N/mm ²	210N/mm ²
	$18 < \frac{\ell}{r} < 92$	$140 - 0.82(\frac{\ell}{r} - 18) \text{N/mm}^2$	$\{140 - 0.82(\frac{\ell}{r} - 18)\} \times 1.5 \text{N/mm}^2$
	$\frac{\ell}{r} > 92$	$\frac{1,200,000}{6,700 + (\ell/r)^2} \text{N/mm}^2$	$\frac{1,200,000}{6,700 + (\ell/r)^2} < 1.5 \text{N/mm}^2$
許容曲げ引張応力度	140N/mm ²		210N/mm ²
許容曲げ圧縮応力度 ……フランジ固定点 間距離(cm) b……圧縮フランジ幅(cm)	$\frac{\ell}{b} \leq 4.5$	140N/mm ²	210N/mm ²
	$4.5 < \frac{\ell}{b} \leq 30$	$140 - 2.4(\frac{\ell}{b} - 4.5) \text{N/mm}^2$	$\{140 - 2.4(\frac{\ell}{b} - 4.5)\} \times 1.5 \text{N/mm}^2$
許容せん断応力度	80N/mm ²		120N/mm ²
ボルトの許容せん断応力度	90N/mm ²		135N/mm ²

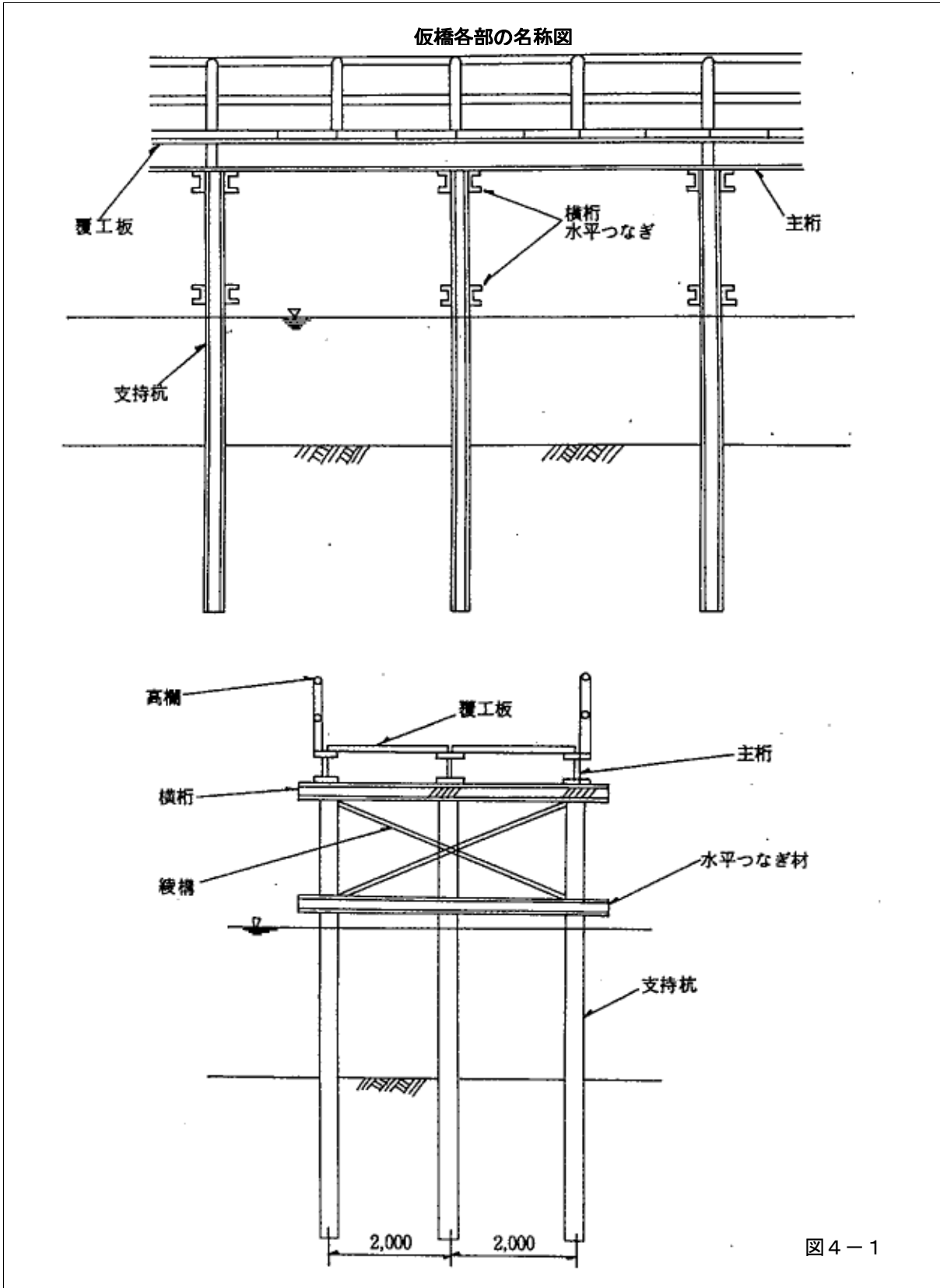
工場溶接部は母材と同じ値を用い現場溶接部はその 80%とする。

(解説)

一般供用仮橋の地震時の許容応力度は、上記の値の50%割増した値を用いてよい。

7 設計基本事項

7-1 仮橋各部の名称



7-2 幅員と桁および杭の間隔

標準幅員は

工事用 4m～6m

一般供用 8m(車道6.5m+歩道1.5m)

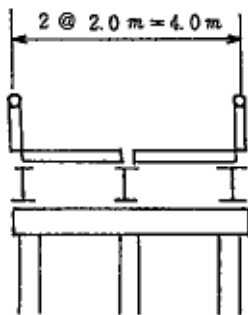
とし、主桁及び杭の間隔は2mを標準とする。

(解説)

イ) 一般供用の場合、歩道橋は、ガードレール等で分離することが望ましい。

ロ) 工事用仮橋の幅員は、通行車輛の形態および使用重機等も考慮の上4～6mの範囲内で決定することが望ましい。

(a) 工事用



(b) 一般用

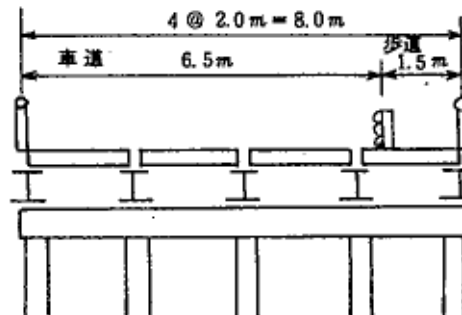


図4-2

7-3 標準支間

支間は、3-1-1及び3-2-1によるものとするが、治水上十分な河積が確保出来る場合はこのかぎりではない。

(解説)

支間は河川管理者などと十分打合せを行い決定すること。

7-4 最大勾配

勾配は最大6%を原則とする。

(解説)

地形条件、管理者の条件等により、勾配が6%をこえる場合は、綾構などで橋軸方向の補強をすることが望ましい。

締切りに隣接する部分では、工事の作業性や安全性を考慮して水平を保つ必要がある。

7-5 桁下高さ

桁下の高さは、原則として、工事期間中の既往最高水位より、50 cm以上高くする。

(解説)

利用上の条件、設置期間等を十分考慮して決定することが望ましい。

ただし、河川管理者において基準が定められている場合はその基準によるものとする。

8 主桁の設計

主桁はスパン長を単純梁と考え、活荷重はL荷重を最大部材力が生じるように載荷させ設計するものを原則とする。

9 たわみ

第3節 路面覆工5-2による。

10 横桁の設計

横桁は主桁の最大反力を載荷し、杭を支点とする単純梁として計算する。

(解 説)

主桁と、杭との間隔を同一にし、横桁に載荷しないことが望ましい。

主桁の横つなぎ部材と兼用するため、I - 300 程度の材料を使用するのがよい。

11 振れどめの設置

(1) 橋軸直角方向の杭相互間には、綾構を設け緊結することを原則とする。

(2) 主桁は、支点上で受桁に剛に結合し、軸方向主桁は互に連結しておくことが望ましい。

(解 説)

(1)について

横振れを防止するために軸直角方向の杭に綾構を取付けるのが良い。

綾構はL-100×100程度の断面性状を有するものを図4-3の如く取付けるのが一般的である。

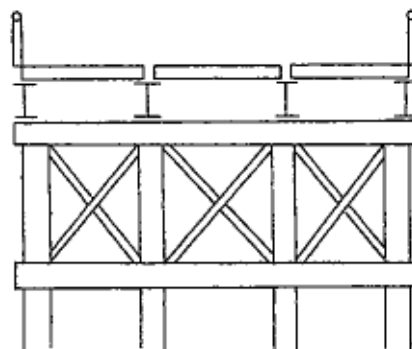


図4-3

(2)について

軸方向の剛性は、軸直角方向に比べてかなり、低いと考えられるので、少しでも剛性を高めるために、主桁の下フランジは、横桁にボルトまたは、溶接で止めるのが、一般的である。また、橋軸方向の主桁は、軸方向のずれを少なくするために、添接板を用いボルト、または溶接により連結しておくことが望ましい。

主桁を軸方向に連結することによって生ずる温度変化の影響は基礎杭に負荷させるものとする。

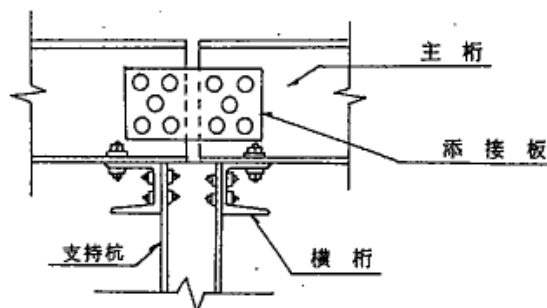


図4-4

12 高 欄

高欄は下記のものを使用するのが一般的である。

- 工事用……………パイプ組立式
- 一般供用……………ガードレール

(解 説)

工事用高欄としてのパイプは、単管パイプのものを使用するのが良い。

13 床 版

床版は、一般に覆工板を使用するものとする。

14 橋脚の設計

14-1 脚柱の支持力

脚柱に作用する軸方向押込み力は、主桁に載荷された荷重によって生ずる最大反力とし、その値は「第1節 2-4-1 土留杭の支持力」以下でなければならない。

表 4-2 安全率

	常 時	地震時
一般供用の場合	3	2
工事用の場合	2	-

14-2 脚柱本体の設計

14-2-1 軸方向押込力に対する設計

押込力に対しては座屈を考慮して取扱うものとする。

(解 説)

座屈を考慮する場合の座屈長は地盤面から水平つなぎ材の中心線までとする。ただし、全長が地中に埋込まれた杭では座屈の影響を考慮しなくてもよい。

14-2-2 軸直角方向及び杭頭モーメントに対する設計

軸直角方向力及び杭頭モーメントによる杭各部の曲げモーメント及びせん断力は、脚柱本体を弾性床上の梁として求める。

(解 説)

(1) 脚柱の根入長(1)によって断面力の計算式を次のごとく区分する。

$$\begin{aligned} \textcircled{1} \quad l &\geq \frac{2.5}{\beta} && \text{(半無限弾性体)} \\ \textcircled{2} \quad \frac{2}{\beta} &\leq l < \frac{2.5}{\beta} && \text{(有限長弾性体)} \\ \textcircled{3} \quad l &> \frac{2.5}{\beta} && \text{(剛 体)} \end{aligned}$$

(2) 半無限弾性体脚柱の解法……………脚柱は各々単杭として、Y・L・Changの式により断面力の計算を行う。

① 橋軸方向

仮橋が河川内に設けられる場合、河積断面をおかす危険性があるため綾構等による連結を行わないことがある。従って、橋軸方向は杭頭部自由として計算を行う。

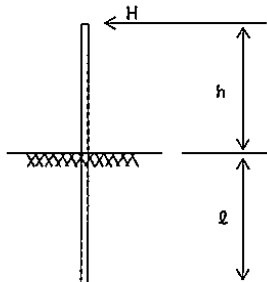
・地中部最大曲げモーメント及びその位置

$$M_{max} = -H \cdot h \cdot \phi_m(\beta h)$$

$$\phi_m(\beta h) = \frac{\sqrt{(1+2\beta h)^2+1}}{2\beta h}$$

$$\exp\left[-\tan^{-1}\frac{1}{1+2\beta h}\right]$$

$$\ell_m = \frac{1}{\beta} \tan^{-1}\left(\frac{1}{1+2\beta h}\right)$$



・杭頭変位置

$$\Delta = \frac{H \cdot h^3}{3EI} \cdot \phi_\Delta(\beta h)$$

$$\phi_\Delta(\beta h) = \frac{(1+\beta h)^3+0.5}{(\beta h)^3}$$

M_{max} : 地中部最大曲げモーメント

H : 水平荷重 (kN)

h : 突出長 (m)

M_{max} : 地中部最大曲げモーメント

H : 水平荷重 (kN)

h : 突出長 (m)

ℓ_m : M_{max} を生ずる深さ (m)

Δ : 杭頭変位置 (m)

$$\beta = \sqrt[4]{\frac{BK_H}{4EI}} \text{ (m}^{-1}\text{)}$$

B : 杭幅 (m)

K_H : 横方向地盤反力係数 (kN/m³) 「第1節3-4-6」参照

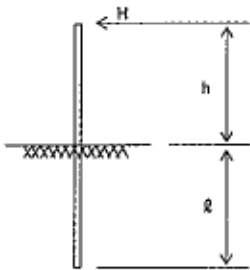
E : 杭材のヤング率 (kN/m²) 「第1節3-4-6」参照

I : 杭材の断面二次モーメント (m⁴)

なお、「第4節11 振れどめの設置」にある主桁の連結を行う場合には温度変化の影響を考慮しなければならない。

② 橋軸直角方向

橋軸直角方向は横桁及び綾構で連結されているのが一般的であるから、杭頭部固定として計算を行う。



- ・ 杭頭拘束モーメント

$$M_o = H \cdot h \cdot \bar{\phi}_o(\beta h)$$

$$\bar{\phi}_o(\beta h) = \frac{1 + \beta h}{2 \beta h}$$
- ・ 地中部最大曲げモーメント

$$M_{max} = -H \cdot h \cdot \bar{\phi}_m(\beta h)$$

$$\bar{\phi}_m(\beta h) = \frac{\sqrt{1 + (\beta h)^2}}{2 \beta h} \exp\left[-\tan^{-1} \frac{1}{\beta h}\right]$$
- ・ 杭頭変位

$$\Delta = \frac{H \cdot h^3}{12EI} \cdot \bar{\phi}_\Delta(\beta h)$$

$$\bar{\phi}_\Delta(\beta h) = \frac{(1 + \beta h)^3 + 2}{(\beta h)^3}$$

(3) 有限長弾性体脚柱の解法………支持層が浅い等の条件により根入れが有限長の領域

$$\left(\frac{2}{\beta} \leq l < \frac{2.5}{\beta} \right)$$

にある場合には有限長杭としての解析を行うものとする。

ただし、半無限長の杭としての計算結果に表4-3の割増し係数を乗ずる簡易法を用いてよい。

表4-3 割増し率

根入長	杭 頭 部 自 由		杭 頭 部 固 定	
	曲げモーメント M	変 位 量 △	曲げモーメント M	変 位 量 △
$\frac{2}{\beta} \leq l < \frac{2.5}{\beta}$	1.00	1.25	1.10	1.20

(4) 剛体脚柱の解法………脚法の根入長が以下の場合には慣用法であるChangの式は適用できない。従って、図4-5、4-6に示す構造系によって設計することが望ましい。

$$l < \frac{2}{\beta}$$

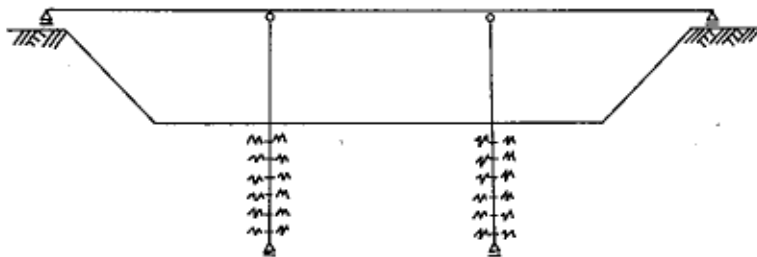


図4-5 橋軸方向

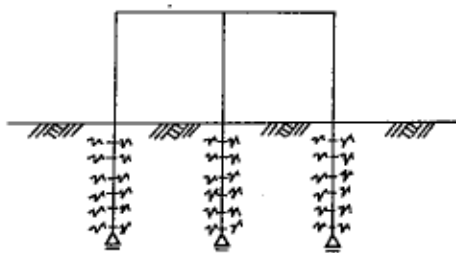


図4-6 橋軸直角方向

15 橋台の設計

橋台の設計については、現地の地形、地質環境の条件に適応した構造を選択することが望ましい。

第5節 支保工（参考）

1 定義

支保工とは、桁、床版等コンクリート建造物の型枠を支保するために用いる仮設工をいう。

2 設計のための事前調査

第1節 山留め1-2によるものとする。

3 荷重

3-1 荷重の種類

支保工の設計にあたっては以下の荷重を考慮する。

- (1) 死荷重
- (2) 活荷重

3-2 死荷重

死荷重としては次のものを考える。

- | | | |
|--------------|----------|------------------------|
| (1) 型枠重量 | | 0.6 kN/m ² |
| (2) コンクリート重量 | 無筋コンクリート | 23.0 kN/m ² |
| | 鉄筋コンクリート | 24.5 kN/m ² |
| (3) 支保工重量 | | |

(解説)

型枠重量として、鋼製型枠及び鋼製バタを考えた。

メタルフォーム	1m ²	0.375 kN
バタ角	7.5cm×7.5cm	0.130 kN
歩板等		0.096 kN
計		0.601 kN
		≒0.6 kN/m ²

3-3 活荷重

作業用荷重 3 kN/m²

(解説)

作業用荷重としては

- ・作業員重量
- ・作業機械重量
- ・衝撃を含む。

4 採用方式

採用型式は下記の通りである。

- (1) 三角トラス式
- (2) けた式支保工
- (3) 枠組支保工
- (4) 簡易鋼ベント

(解 説)

現場の立地条件により枠形式と、けた式とに使いわける。又、簡易鋼ベントは径 40mm～48mm の鋼管及び型鋼を組合せて設計されたもので、けた式支保工と併用される場合が多い。

三角トラス式は、主として独立した構造物〔橋脚等〕に使用する。

4-1 三角トラス支保工

三角トラスとは、逆T型橋脚あるいはこれに類するものの型枠を受ける支保工のことで、橋脚はり下空間を他の目的のために使用する場合に適用される。

4-2 けた式支保工

けた式支保工は鋼管2本と上弦材1本を下弦材として三角形に溶接して組立てたものをけたとして支保工に使用するもの、各径間に応じ4m～35mの範囲に使用することが出来る。

(解 説)

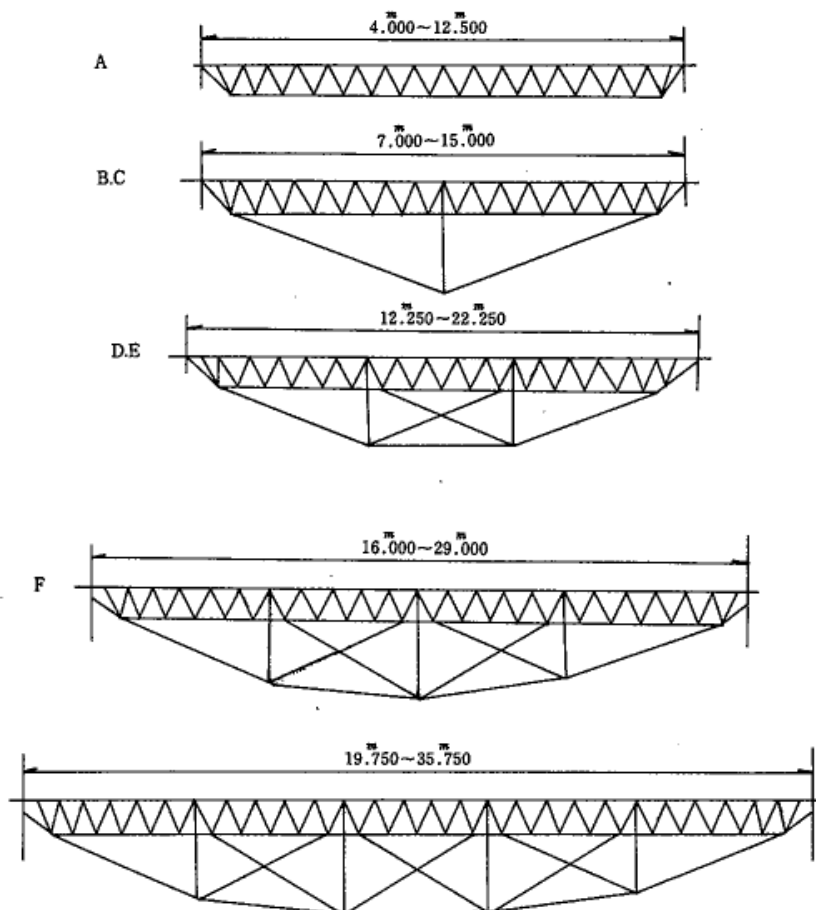


図5-1 けた式支保工

5 許容応力度

5-1 鳥居枠、けた式、簡易鋼ベント

鳥居枠、けた式支保工、簡易鋼ベントの許容応力度は試験値を採り、安全率を2とする。

(解説)

鳥居枠 1枠につき50kN

但し、層数の変化に伴い、水平、斜方向に継成を補強する。許容荷重は下表の通り低下する。

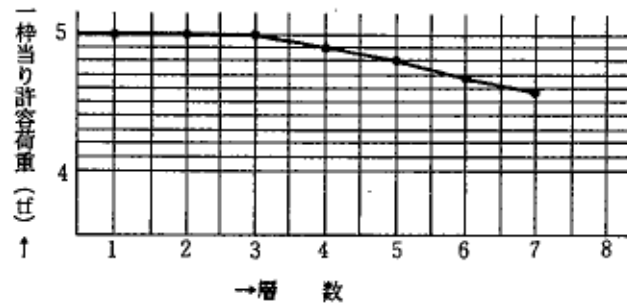


図5-2 許容荷重表

5-2 三角トラス

第1節 1-5許容応力度によるものとする。

6 支保工各部名称

6-1 三角トラス支保工

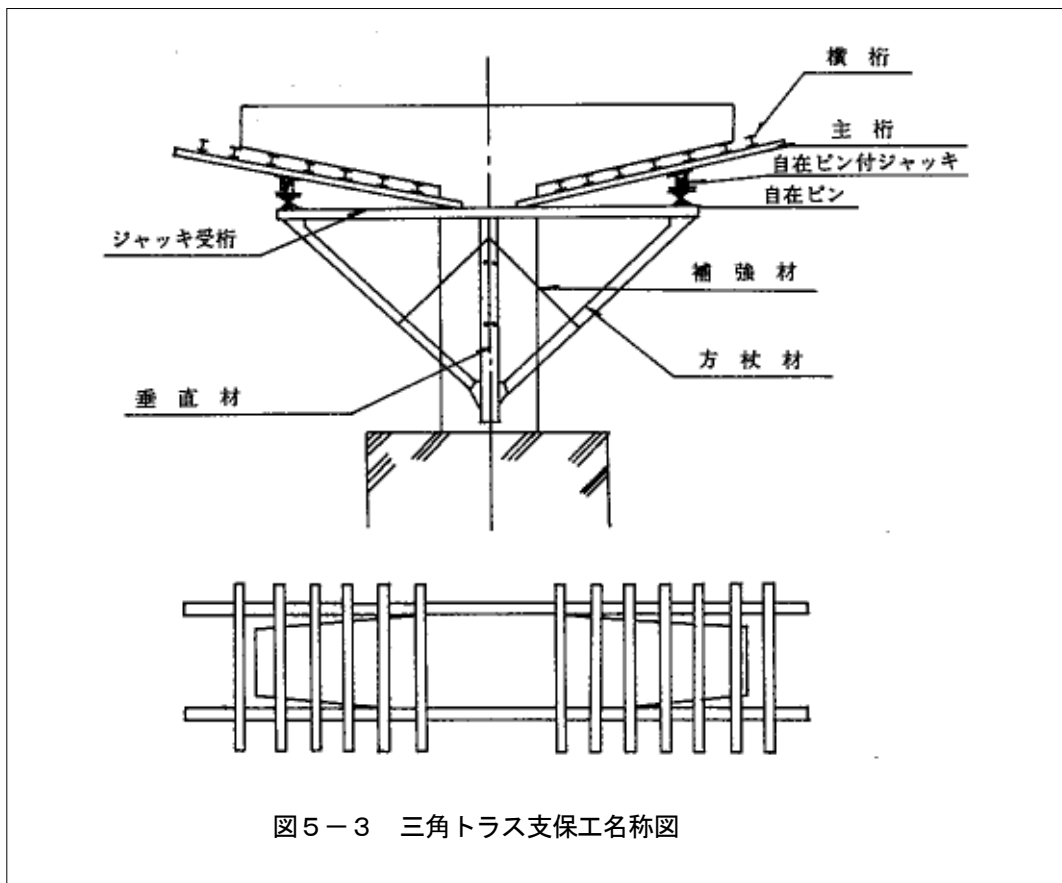


図5-3 三角トラス支保工名称図

6-2 けた式支保工

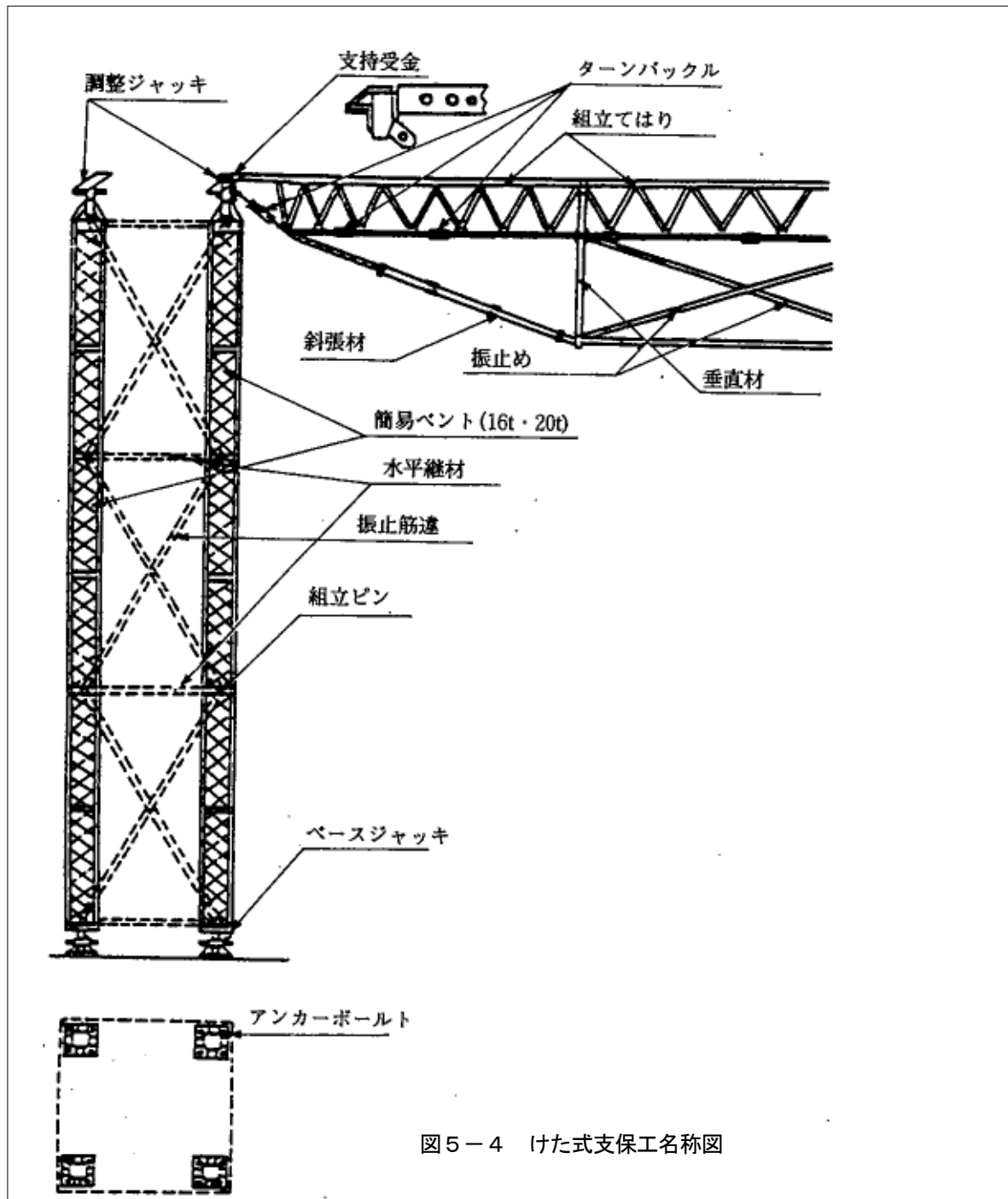


図5-4 けた式支保工名称図

7 三角トラス設計基本事項

7-1 横桁の設計

主桁間を支点とする単純ばりとして計算する。

7-2 主桁の設計

横桁からの反力を受けジャッキ受けを支点とする単純張出ばりとして設計する。

7-3 ジャッキ受桁の設計

桁受けの設計は、ジャッキ受けからの反力を荷重として受け、鉛直材料斜材を支点とする単純ばりとして設計する。

7-4 方杖材の設計

桁受けの斜材点の反力を P とすると $P / \sin \theta$ の力に対する軸方向圧縮部材として設計する。

7-5 垂直材の設計

全荷重を受ける圧縮部材として設計してこの反力を脚柱又は、地盤に伝えることができるような構造にする。

第6節 河川における橋梁架設

1 定義

本節は、河川に架設する橋梁で、上部工の架設時に河道断面内に仮設物を設け実施するものについて適用する。

2 上部工架設時期

橋梁上部工の架設は、非出水期間の施工を原則とする。

(解説)

非出水期間の施工を原則としたのは、河道断面内にベント、支保工等の仮設物を設けた場合、出水時に流木等の流下物による閉塞によって災害を惹起する危険がある事と、仮設物自体が流水の影響により変形等を起こし、ひいては、上部工本体の落下等予測出来ない事故が懸念されるためである。

3 架設工法

河川の低水路部分の架設工法は、治水上支障とならない工法を選定しなければならない。

(解説)

河川の低水路部分の架設工法として、原則として下記の工法を採用してはならない。

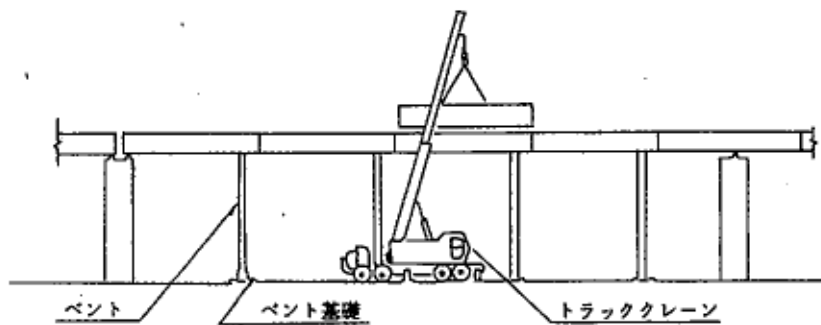


図6-1 ベント工法

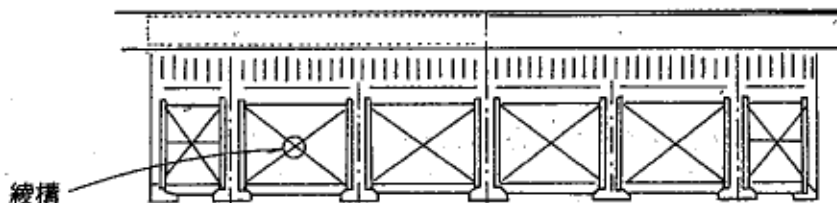


図6-3 支柱式支保工架設

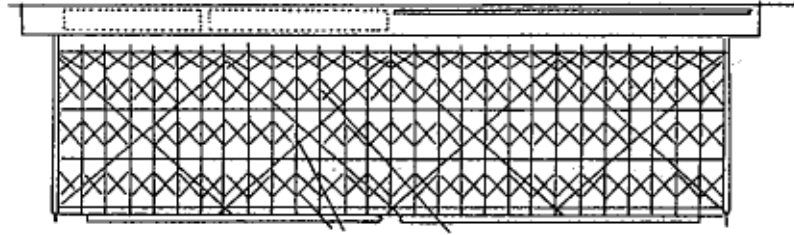


図6-2 桁組式支保工架設

ただし、3-1 治水の影響検討を実施し、河川管理者と打合わせの上、特に問題がないと判断される場合は、この限りではない。この時、検討時の計算水位以下に河川を横断して綾構を設けてはならない。

3-1 治水の影響検討

多径間に亘って、河川断面内に仮設物を設ける場合においては、治水の影響検討を実施しなければならない。

(解 説)

下記計算を実施し、上流への堰上げの影響がないか検討する。

1 検討対象流量

仮設物存置期間の既往最大流量

2 無効河積

ベント、支保工の径間長が、第4節3-1-1 構造基準(工事用仮橋)に掲げる径間長を満たしていない区間については、無効断面として堰上げ計算を実施する。

第7節 水替工(参考)

1 設計のための事前調査

水替工の設計には、予め下記の事項について調査を行うことが一般的である。

- (1) 土地調査
- (2) 地下水調査
- (3) 地下埋没物調査
- (4) 近隣構造物調査
- (5) 施工条件調査
- (6) 降雨量調査

その他排水に関連する事項全般にわたって総合的に行うことが望ましい。

(解 説)

(1) 排水溝

掘削工事を行う場合においては、掘削が予定の深さまで進んだときは、ただちに掘削箇所内に排水溝を設けなければならない。

(2) 排水の処理

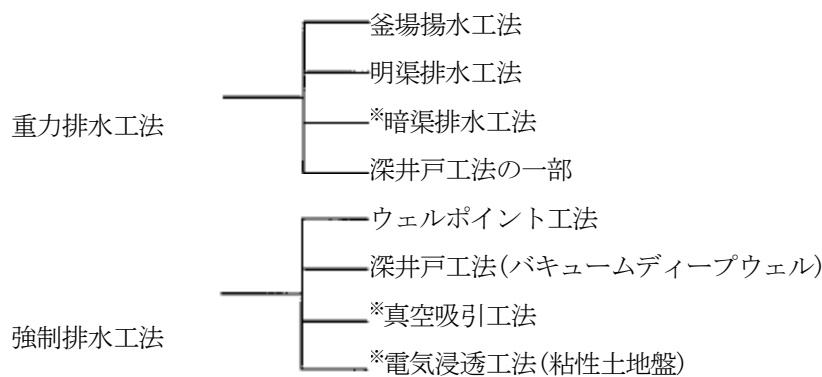
掘削箇所内で排水する場合においては、最寄の下水施設、河川等へその管理者の許可を得て沈砂、ろ過施設等を経て放流し、路面その他に放流してはならない。

(3) 湧水、漏水

掘削箇所内に多量の湧水、漏水がある場合においては、その箇所にグラウト工、薬品注入工等を行い、土砂の流出、地盤のゆるみ等を防止しなければならない。

2 水替工法の種類

水替工法を形式上分類すると、下記の如くなる。



(解 説)

各工法のうち

- ・暗渠排水工法
- ・真空吸引工法
- ・電気浸透工法

は特殊な場合にしか用いられないので、一般的な工法として考える必要はない。

3 水替工法の選定

工法選定にあたっては、

- (1) 地盤の透水性
- (2) 帯水層の分布
- (3) 工事の規模

等の諸条件に適応するかどうかという判断から決定しなければならない。

(解 説)

土性とそれに適して水替工法の相関を必ずしも一義的に論ずることはできないが、目安として表7-1及び図7-1を用いるとよい。

表7-1

土質	浸水係数	水中ポンプ	デープウェル	ウェルポイント
砂利、砂の多い層	10^{-1} 以上	適	適	
粘土及びシルト性砂層	$10^{-1} \sim 10^{-3}$	やや適	やや適	適
砂質粘土層	$10^{-3} \sim 10^{-5}$	不適	不適	適
シルト質粘土層	$10^{-5} \sim 10^{-7}$			やや適

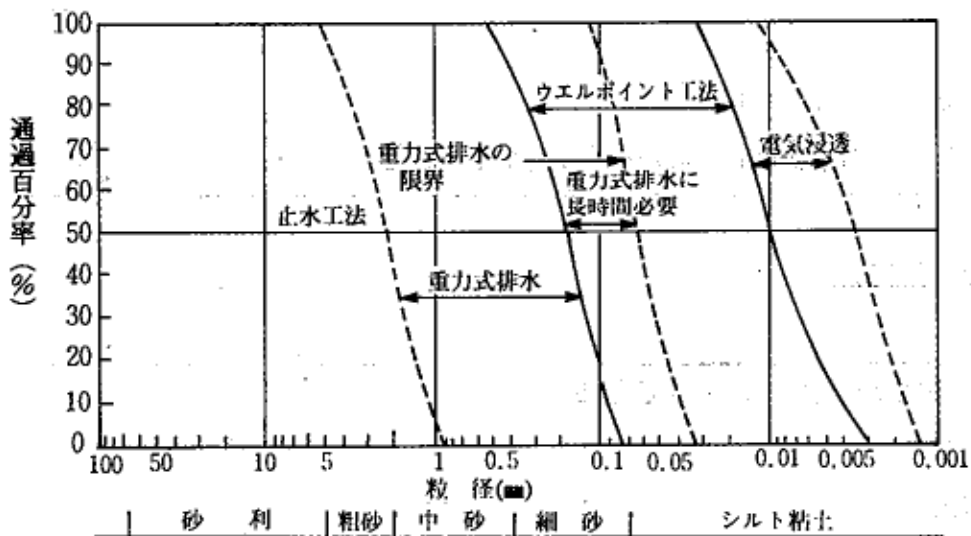


図7-1

4 排水量

4-1 排水量の算定

排水量算定の目的は、現在の必要空間を保持することにあるが、算定に重要な影響を及ぼす透水係数は、その構成要素が非常に複雑であるので、実験に基づいて慎重に検討することが望ましい。

(解 説)

大規模工事または重要な工事については、試験井と、これと異なった距離で2本以上の観測井を設け、揚水試験を行うことが望ましい。

小規模においても、ボーリング孔を利用し透水係数を実測することが望ましいが、止むを得ない事由により実測できない場合は、下記の方法を利用してもよい。

4-2 透水係数の推定

透水係数の概略値は下記のとおりである。

(1) 土の粒径による透水係数の概略値

表7-2

	粘度	シルト	微細砂	細砂	中砂	粗砂	小砂利
粒径(mm)	0~0.01	0.01~ 0.05	0.05~ 0.10	0.10~ 0.25	0.25~ 0.50	0.50~ 1.0	1.0~5.0
K (cm/sec)	3×10^{-6}	4.5×10^{-4}	3.5×10^{-3}	1.5×10^{-2}	8.5×10^{-2}	3.5×10^{-1}	3.0

(2) 土の有効径により求める場合 (ヘーゼンの式)

$$K=116 \times (0.7+0.03t) de^2$$

K:透水係数 (cm/sec)

t :温度 (°C)

de : 有効径 (cm)

(粒径加積曲線の10%に相当する径)

4-3 排水量の算定方法

排水量の算定方法は次のように分類できる。

(1) 公式による算定

井戸の公式

堤防基礎の漏水の公式

(2) 図解法(フローネット)による算定

(解説)

(1) について

井戸の公式……立坑のような面積に比して深く掘削する場合、掘削部を井戸と仮定し、本公式を適用する。

堤防基礎の漏水の公式……河川の締切のように延長が長い場合、本公式を適用する。

(2) について

境界条件によって適応範囲に制限なく汎用性があり、しかも作業が簡単である。

4-4 井戸の公式による算定

(1) 排水井が不透水層に達する場合

排水量は次式により求める。

$$Q = \frac{\pi k (H^2 - h_o^2)}{2.3 \log_{10} (R / \gamma_o)}$$

Q : 排水量 (m³/sec)

γ_o : 換算半径 (m) = $\sqrt{A/\pi}$

A : 掘削面積 (m²)

h_o : 内水位 (m)

H : 原地下水位 (m)

k : 透水係数 (m/sec)

R : 影響半径 (m) $\approx 3,000 \times (H - h_o) \sqrt{k}$

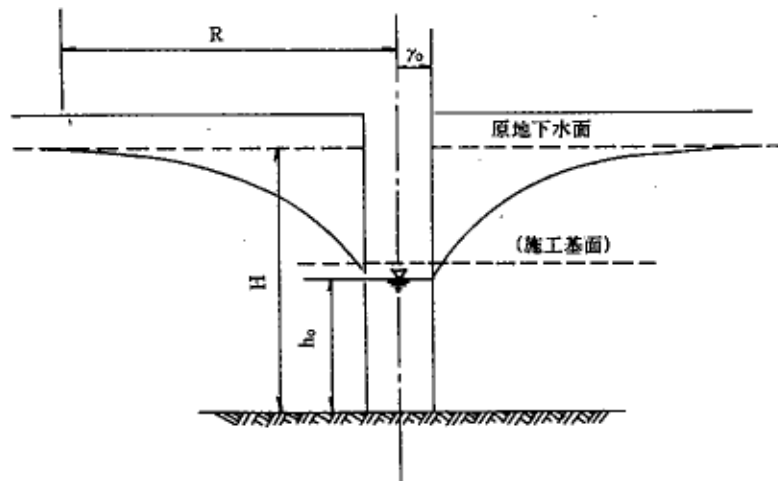
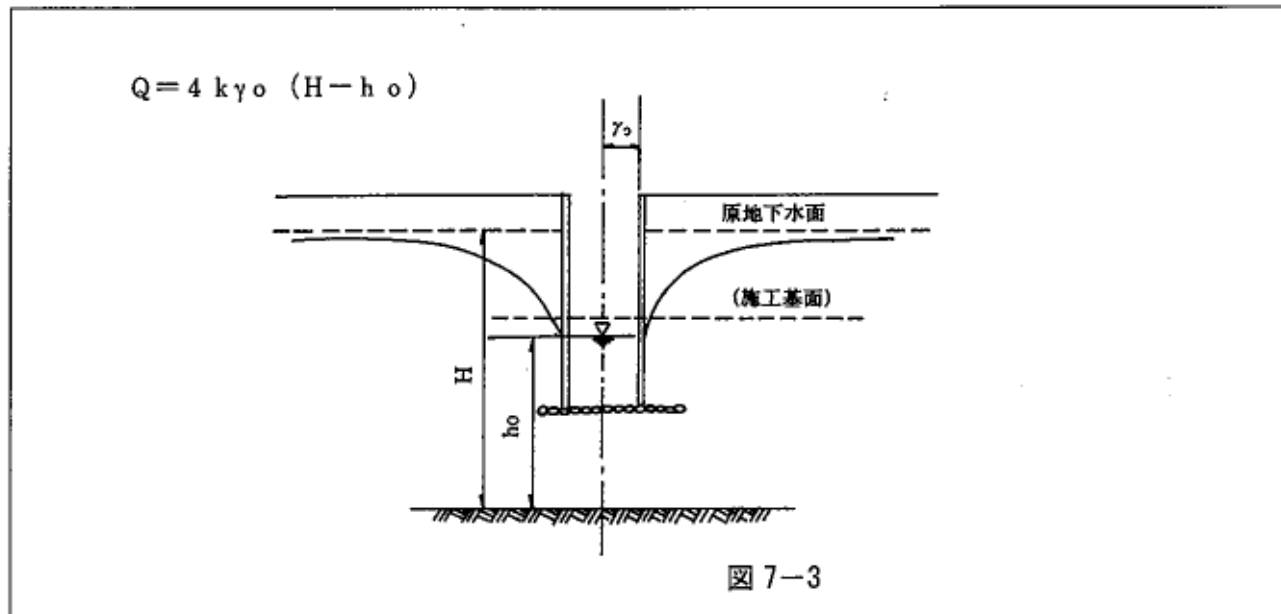
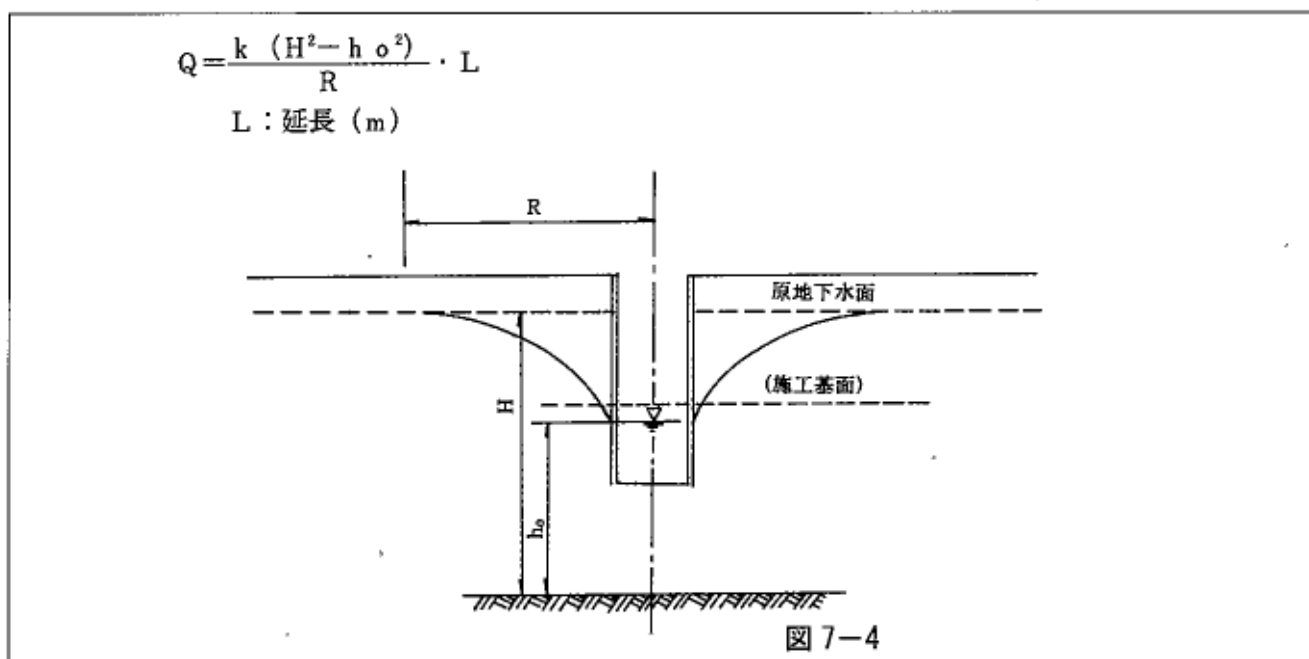


図 7-2

(2) 掘削底面だけから湧水する場合

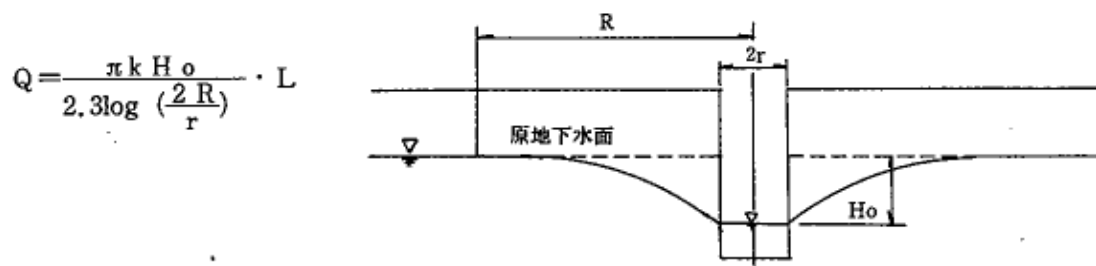


(3) 掘削底面だけから湧水し延長が長い場合



(解 説)

- 1) 不透水層が深い場合には、下記の式によって湧水量を求めてもよい。



- 2) 排水溝の片側からのみ湧水する場合には、上記湧水量の 1 / 2 とする。

4-5 堤防基礎の漏水の公式による算定

(1) 土堤による締切りの場合

(a) 堤体の浸透流量

$$Q = k \cdot y_0$$

$$y_0 = \sqrt{H^2 + b^2} - b$$

Q : 堤防単位長あたりの浸透流量 (m³/sec・m)

k : 透水係数 (m/sec)

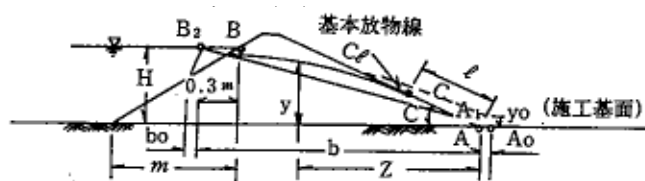


図7-5

(b) 基礎地盤の浸透流量

$$Q = \rho \cdot k \cdot H$$

$$\rho = \frac{d}{L + 0.86d}$$

Q : 堤防単位長あたりの浸透流量 (m³/sec・m)

ρ : 堤防の断面形

k : 透水係数 (m/sec)

H : 基礎地盤から河水位までの高さ (m)

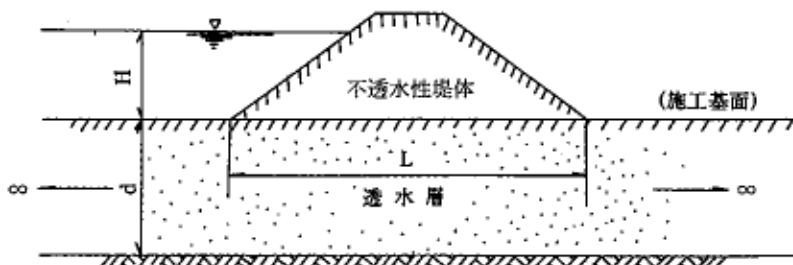


図7-6

(c) 堤体と基礎の浸透流量

堤体にはほぼ等しい透水係数をもつ基盤がある場合には、次式によって浸透流量を略算する。

$$Q = \frac{4 k H^2}{dL} + \frac{k b H \cdot d}{L}$$

Q : 堤防単位長あたりの浸透流量 (m²/sec・m)

k : 堤体の透水係数 (m/sec)

k b : 基礎地盤の透水係数 (m/sec)

H : 基礎地盤から水面までの高さ (m)

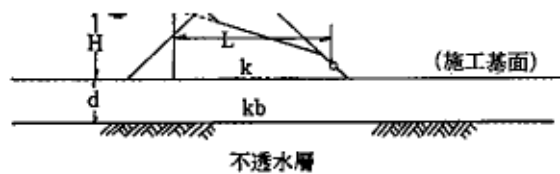


図7-7

(1) 二重矢板による締切りの場合

$$Q = \rho \cdot k f \cdot H$$

$$\rho = \frac{d}{S + \sqrt{h_1 \cdot d} + \sqrt{h_2 \cdot d}}$$

Q : 浸透流量 (m³/sec・m)

k f : 堤体の透水係数 (m/sec)

H : 二重矢板による締切りの内側と外側の水位差 (m)

S : 二重矢板による締切幅 (m)

d : 矢板下端から不透水層までの長さ (m)

h : 河床から締切の矢板の下端までの長さ (m)

h : 二重矢板による締切の内側の水位から矢板下端までの長さ (m)

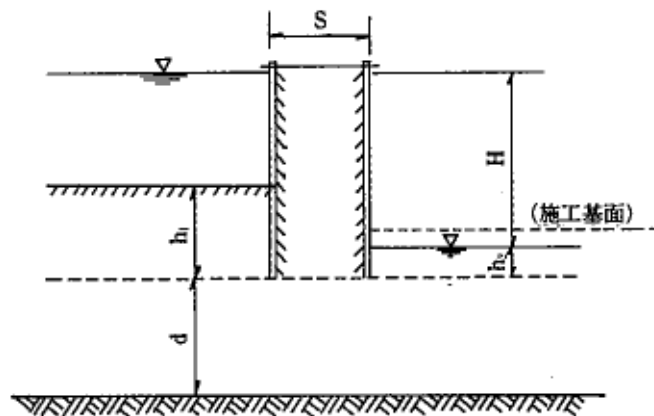
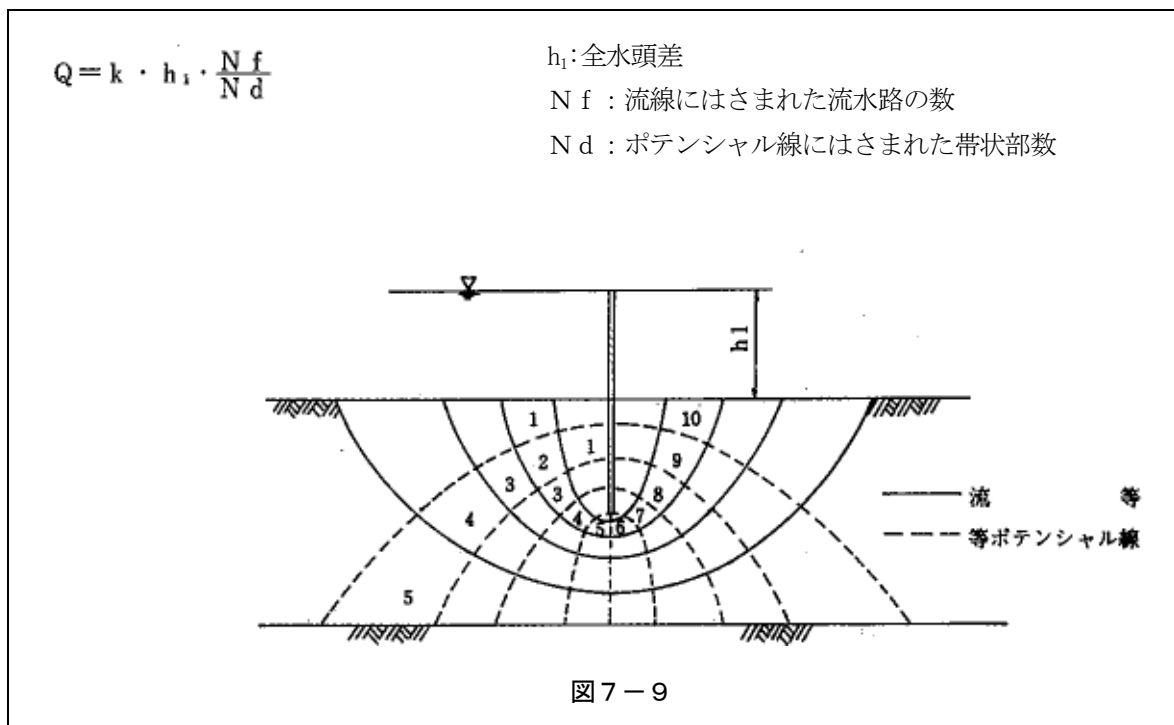


図7-8

(解説)

一重締切りの場合は S=0 として湧水量を求めてよい。

4-6 図解法による算定



(解説)

流線網の描き方

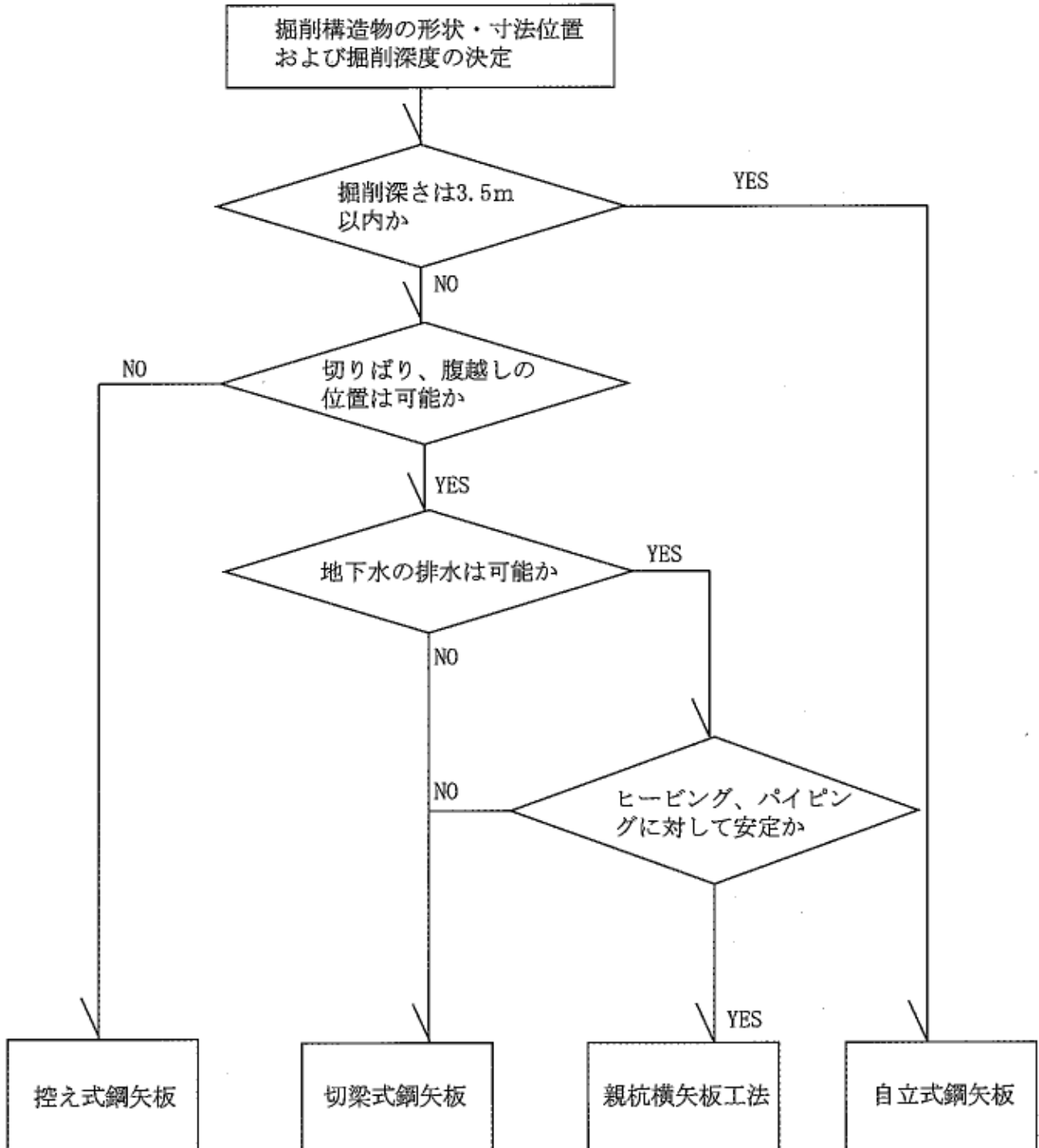
流線と等ポテンシャル線とは直交させる。

流線と等ポテンシャル線とによる四辺形は、正方形に類似させる。

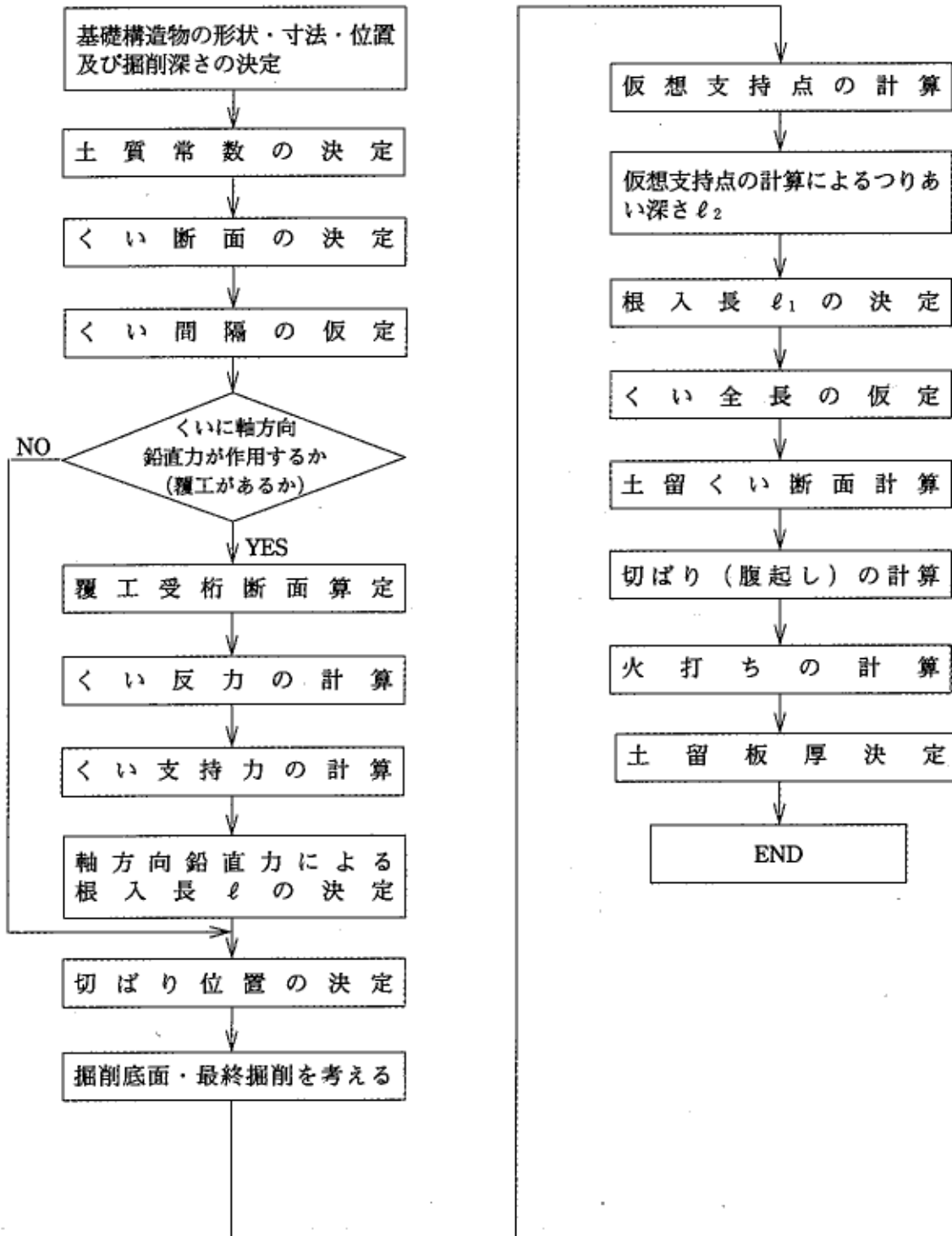
境界面においては、流線及び等ポテンシャル線は、境界線と直交させる。

第8節 設計計算フローチャート

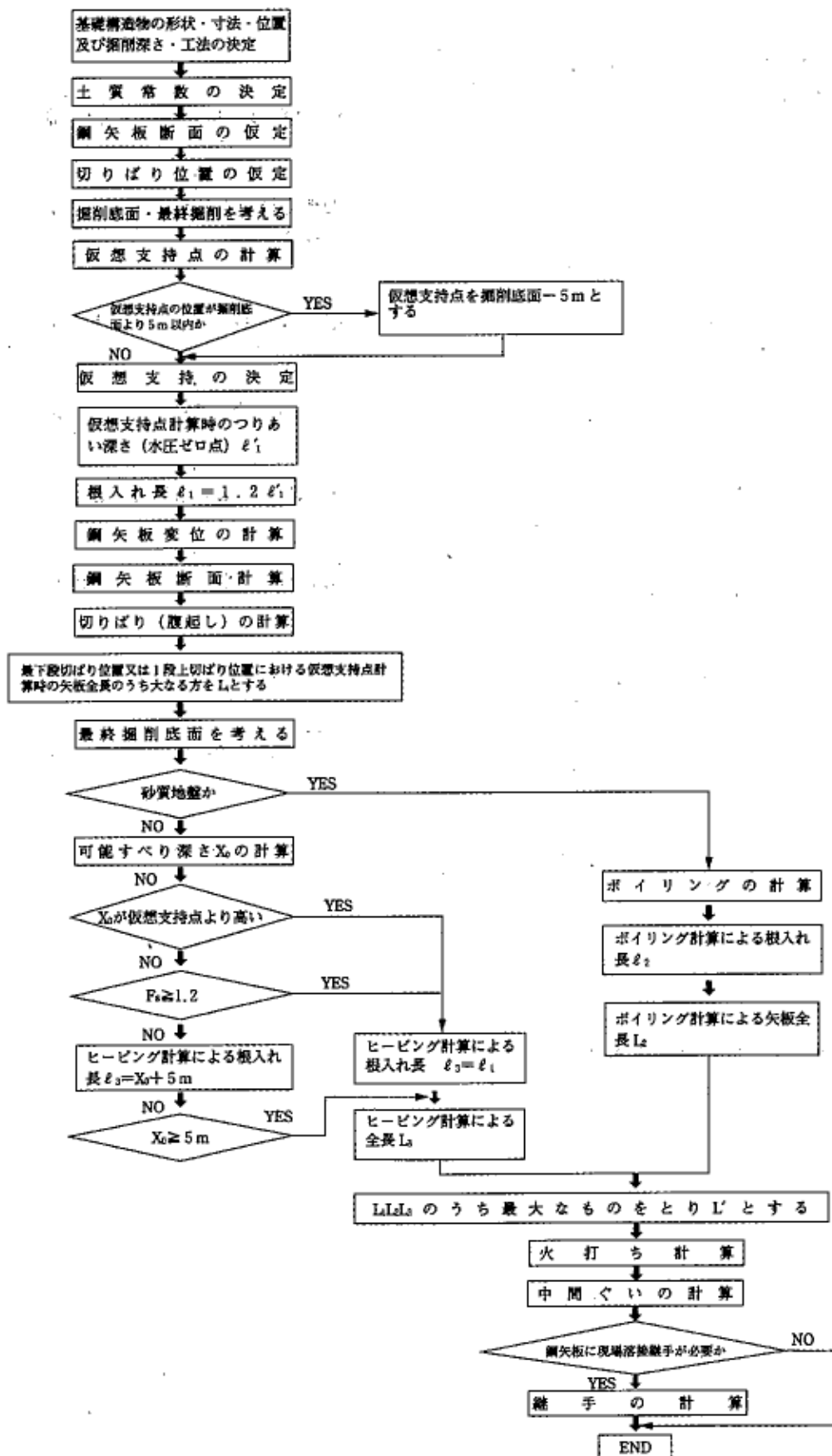
1 土留め工法選定のフローチャート



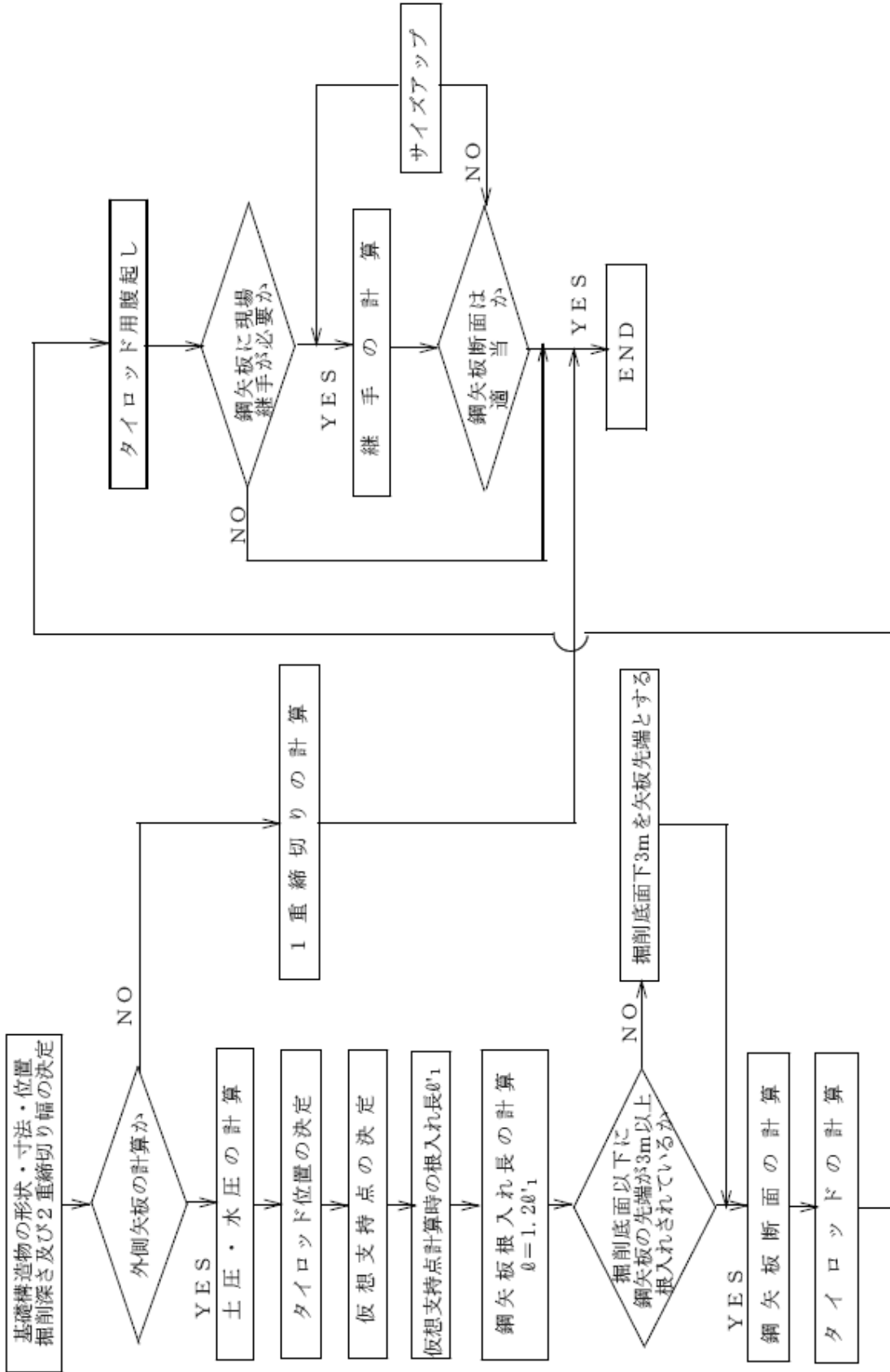
2 親杭横矢板計算フローチャート



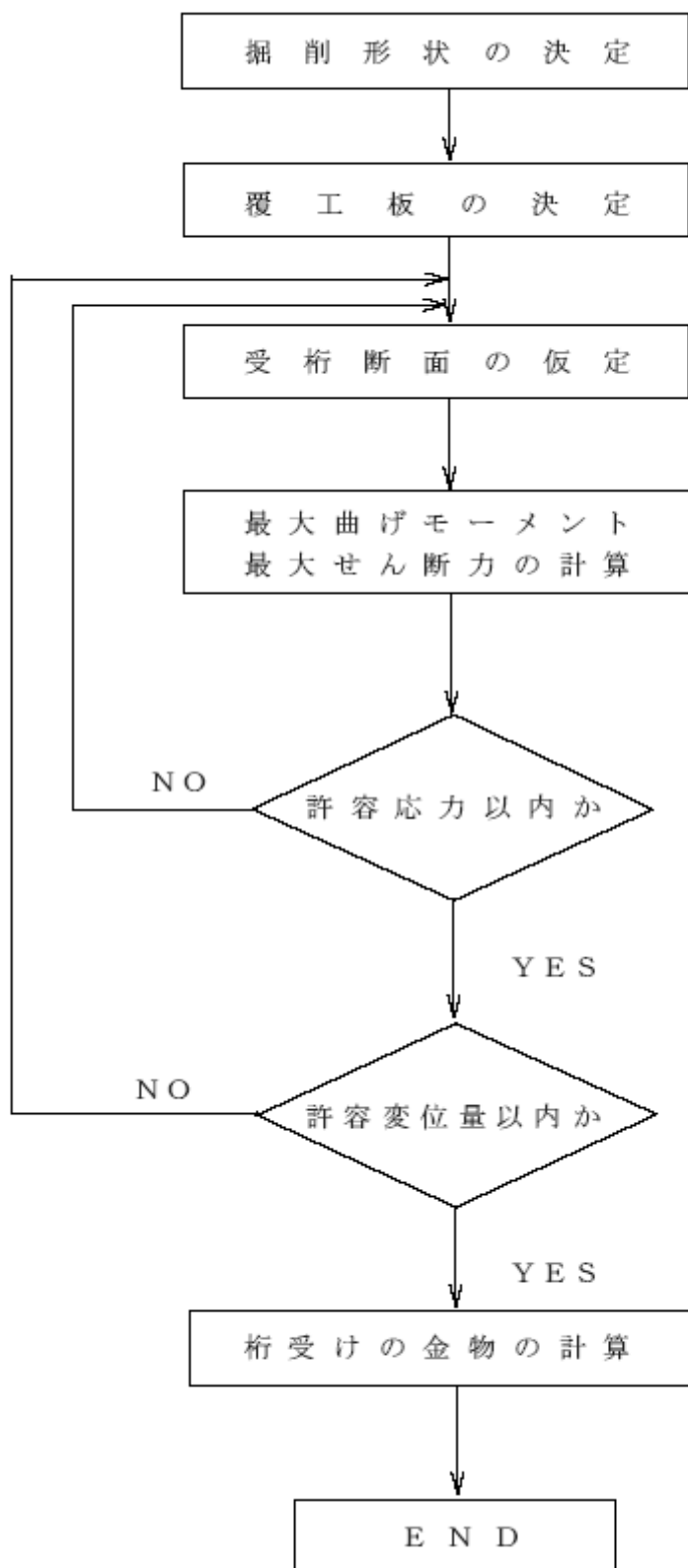
3 切梁式鋼矢板設計計算フローチャート



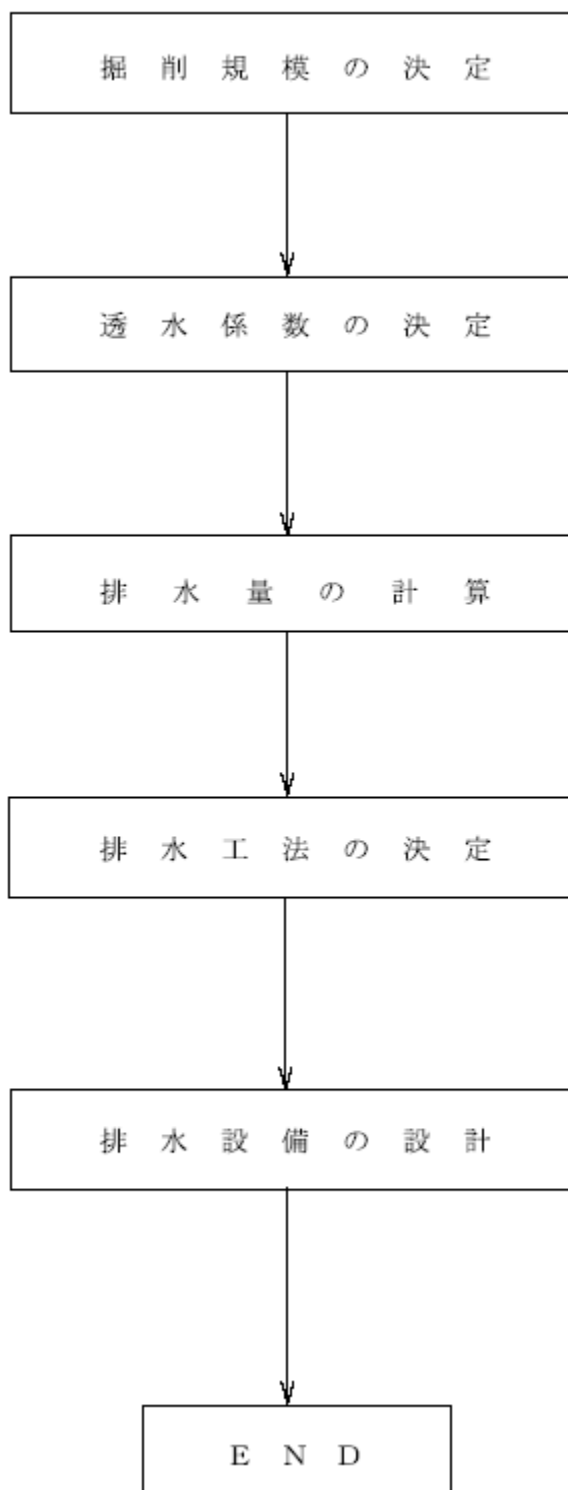
4 二重締切設計フローチャート



5 路面覆工の設計計算フローチャート

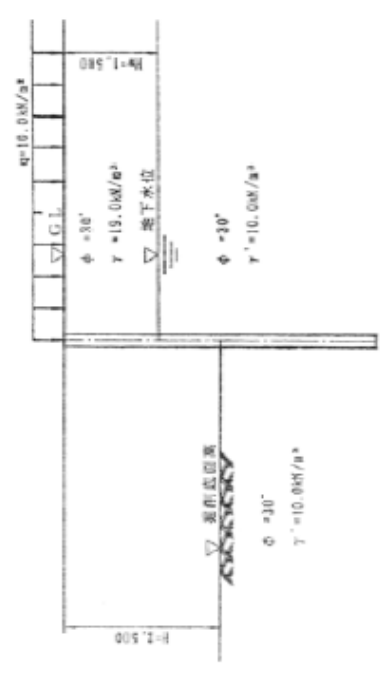


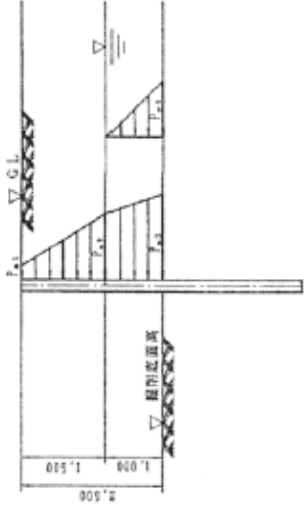
6 水替工法の設計計算フローチャート



第9節 設計計算例

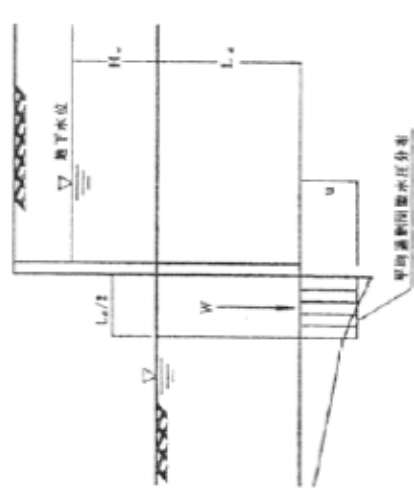
1 自立式鋼矢板の設計計算例

項目	設計計算	適用												
1. 設計条件 1) 土質及び 地下水位条件	均一な砂質地盤とする。 $N = 15$ 、 $\phi = \sqrt{15N} + 15 = 30^\circ$ 、 $C = 0 \text{ kN/m}^2$ $\gamma = 19.0 \text{ kN/m}^3$ 、 $\gamma' = \gamma - 9.8 = 9.2 \text{ kN/m}^3$ 地下水位：G. L. - 1.50m 水位分布：台形分布とする。	表1-5 土の単位体積重量 (kN/m^3) <table border="1" style="margin-left: auto; margin-right: auto;"> <thead> <tr> <th>土質</th> <th>密なもの</th> <th>ゆるいもの</th> </tr> </thead> <tbody> <tr> <td>礫質土</td> <td>20</td> <td>18</td> </tr> <tr> <td>砂質土</td> <td>19</td> <td>17</td> </tr> <tr> <td>粘性土</td> <td>18</td> <td>14</td> </tr> </tbody> </table> <p>注) 地下水以下にある土の単位体積重量は表中の値から9.8を差し引いた値としてよい。</p> <p>上表における密なものとはゆるいものの境界は次のとおりとし、使用に当っては、上表のいずれかの値を使用する。 「密なもの」とは以下のものを示す。 砂質土 N値≥ 10 粘性土 N値≥ 4</p>	土質	密なもの	ゆるいもの	礫質土	20	18	砂質土	19	17	粘性土	18	14
土質	密なもの	ゆるいもの												
礫質土	20	18												
砂質土	19	17												
粘性土	18	14												
2) 上載荷重	$q = 10.0 \text{ kN/m}^2$													
3) 掘削高及び 設計断面	$H = 2.50 \text{ m}$ 													

項目	設計計算	適用
2. 荷重計算 1) 土圧係数 2) 土圧強度	$K_a = \tan^2 (45^\circ - 30^\circ / 2) = 0.333$ $K_p = \tan^2 (45^\circ + 30^\circ / 2) = 3.000$  <p>(主働土圧強度)</p> $P_{a1} = 10.0 \times 0.333 = 3.33 \text{ kN/m}^2$ $P_{a2} = (10.0 + 19.0 \times 1.5) \times 0.333 = 12.82 \text{ kN/m}^2$ $P_{a3} = (10.0 + 19.0 \times 1.5 + 10.0 \times 1.0) \times 0.333 = 16.15 \text{ kN/m}^2$ $P_{w1} = P_{wx} = 10.0 \times 1.0 = 10.00 \text{ kN/m}^2$	土圧は、ランキン・レザールの式を使用する。 $P_a = (q + \sum \gamma_i H_i) K_a - 2 C \sqrt{K_a}$ $P_p = (\sum \gamma_i H_i) K_p + 2 C \sqrt{K_p}$ $K_a = \tan^2 (45^\circ - \phi / 2)$ $K_p = \tan^2 (45^\circ + \phi / 2)$ ここに、 P_a : 主働土圧強度 (kN/m ²) P_p : 受働土圧強度 (kN/m ²) q : 過載荷重 (kN/m ²) γ_i : i 番目の層の土の単位体積重量 (kN/m ³) H_i : i 番目の層の層の層厚 (m) K_a : 主働土圧係数 K_p : 受働土圧係数 C : 土の粘着力 (kN/m ²) ϕ : 土の内部摩擦角 (°)
3) 水圧強度	$P_{w1} = P_{wx} = 10.0 \times 1.0 = 10.00 \text{ kN/m}^2$	

項目	設計計算	適用																														
3. 荷重の集計及び作用位置	<div style="display: flex; justify-content: space-around; align-items: center;"> <div style="text-align: center;"> <p>▽ 矢板天端高</p> </div> <div> <table border="1" style="margin-left: auto; margin-right: auto;"> <thead> <tr> <th>番号</th> <th>荷重強度 P (kN)</th> <th>荷重値 P (tf)</th> <th>作用値 h (m)</th> <th>モーメント Ph (kN・m)</th> </tr> </thead> <tbody> <tr> <td>①</td> <td>1/2×3.33×1.50</td> <td>2.50</td> <td>1.00+1.50×2/3=2.00</td> <td>5.00</td> </tr> <tr> <td>②</td> <td>1/2×12.82×1.50</td> <td>9.62</td> <td>1.00+1.50×1/3=1.50</td> <td>14.43</td> </tr> <tr> <td>③</td> <td>12.82×1.00</td> <td>12.82</td> <td>1.00×1/2 = 0.50</td> <td>6.41</td> </tr> <tr> <td>④</td> <td>1/2×13.33×1.00</td> <td>6.67</td> <td>1.00×1/3 = 0.33</td> <td>2.20</td> </tr> <tr> <td>合計</td> <td></td> <td>31.61</td> <td>-</td> <td>28.04</td> </tr> </tbody> </table> </div> </div> <p style="margin-top: 20px;">上表より合力の作用位置(細削底面からの高さ)は、次のとおりとなる。</p> $h_0 = \frac{\sum P \cdot h}{\sum P} = \frac{28.04}{31.61} = 0.887m$	番号	荷重強度 P (kN)	荷重値 P (tf)	作用値 h (m)	モーメント Ph (kN・m)	①	1/2×3.33×1.50	2.50	1.00+1.50×2/3=2.00	5.00	②	1/2×12.82×1.50	9.62	1.00+1.50×1/3=1.50	14.43	③	12.82×1.00	12.82	1.00×1/2 = 0.50	6.41	④	1/2×13.33×1.00	6.67	1.00×1/3 = 0.33	2.20	合計		31.61	-	28.04	
番号	荷重強度 P (kN)	荷重値 P (tf)	作用値 h (m)	モーメント Ph (kN・m)																												
①	1/2×3.33×1.50	2.50	1.00+1.50×2/3=2.00	5.00																												
②	1/2×12.82×1.50	9.62	1.00+1.50×1/3=1.50	14.43																												
③	12.82×1.00	12.82	1.00×1/2 = 0.50	6.41																												
④	1/2×13.33×1.00	6.67	1.00×1/3 = 0.33	2.20																												
合計		31.61	-	28.04																												

項目	設計計算	適用																																																																																																																
4. 矢板諸元	型式：II型 断面二次モーメント：I = 8,740cm ⁴ /m 断面係数：Z = 874cm ³ /m 弾性係数：E = 2.0 × 10 ⁵ N/cm ² 腐食率：f = 1.00とする 継手効率：e = 1.00とする (根入れ算定時) 継手効率：e = 0.45とする (変位算定時) 継手効率：e = 0.60とする (応力度算定時) 許容応力度：σ _a = 265N/mm ²	鋼矢板のm当りの断面性能 <table border="1" data-bbox="284 286 512 913"> <thead> <tr> <th>型式</th> <th>断面二次モーメント I (cm⁴/m)</th> <th>断面係数 Z (cm³/m)</th> </tr> </thead> <tbody> <tr> <td>II型</td> <td>8,740</td> <td>874</td> </tr> <tr> <td>III型</td> <td>16,800</td> <td>1,340</td> </tr> <tr> <td>IV型</td> <td>38,600</td> <td>2,270</td> </tr> </tbody> </table>	型式	断面二次モーメント I (cm ⁴ /m)	断面係数 Z (cm ³ /m)	II型	8,740	874	III型	16,800	1,340	IV型	38,600	2,270																																																																																																				
型式	断面二次モーメント I (cm ⁴ /m)	断面係数 Z (cm ³ /m)																																																																																																																
II型	8,740	874																																																																																																																
III型	16,800	1,340																																																																																																																
IV型	38,600	2,270																																																																																																																
5. 横方向地盤反力係数	$K_{H1} = \eta \cdot K_{H0} \left[\frac{B_H}{0.3} \right]^{-3/4}$ $\eta = 1 \text{ (連続した壁体)}$ $K_{H0} = \frac{1}{0.3} \alpha \cdot E_0 = \frac{1}{0.3} \times 1 \times 42,000 = 140,000 \text{ kN/m}^2$ $E_0 = 2,800 \text{ N} = 2,800 \times 15 = 42,000 \text{ kN/m}^2$ $B_H = 10.0 \text{ m}$ $\therefore K_{H1} = 1 \times 140,000 \times \left[\frac{10.0}{0.3} \right]^{-3/4} = 10,092 \text{ kN/m}^2$	表2-1-10 標準貫入試験値 (N) と横方向地盤反力係数 (K _{H1}) との関係 <table border="1" data-bbox="676 219 1027 954"> <thead> <tr> <th>N (回)</th> <th>k_s (kN/m²)</th> <th>N (回)</th> <th>k_s (kN/m²)</th> <th>N (回)</th> <th>k_s (kN/m²)</th> <th>N (回)</th> <th>k_s (kN/m²)</th> </tr> </thead> <tbody> <tr><td>1</td><td>673</td><td>14</td><td>9,419</td><td>27</td><td>18,165</td><td>40</td><td>26,911</td></tr> <tr><td>2</td><td>1,346</td><td>15</td><td>10,092</td><td>28</td><td>18,838</td><td>41</td><td>27,584</td></tr> <tr><td>3</td><td>2,018</td><td>16</td><td>10,765</td><td>29</td><td>19,511</td><td>42</td><td>28,257</td></tr> <tr><td>4</td><td>2,691</td><td>17</td><td>11,437</td><td>30</td><td>20,184</td><td>43</td><td>28,930</td></tr> <tr><td>5</td><td>3,364</td><td>18</td><td>12,110</td><td>31</td><td>20,856</td><td>44</td><td>29,603</td></tr> <tr><td>6</td><td>4,037</td><td>19</td><td>12,783</td><td>32</td><td>21,529</td><td>45</td><td>30,275</td></tr> <tr><td>7</td><td>4,710</td><td>20</td><td>13,456</td><td>33</td><td>22,202</td><td>46</td><td>30,948</td></tr> <tr><td>8</td><td>5,382</td><td>21</td><td>14,129</td><td>34</td><td>22,875</td><td>47</td><td>31,621</td></tr> <tr><td>9</td><td>6,055</td><td>22</td><td>14,801</td><td>35</td><td>23,548</td><td>48</td><td>32,294</td></tr> <tr><td>10</td><td>6,728</td><td>23</td><td>15,474</td><td>36</td><td>24,220</td><td>49</td><td>32,967</td></tr> <tr><td>11</td><td>7,401</td><td>24</td><td>16,147</td><td>37</td><td>24,893</td><td>50</td><td>33,639</td></tr> <tr><td>12</td><td>8,073</td><td>25</td><td>16,820</td><td>38</td><td>25,566</td><td></td><td></td></tr> <tr><td>13</td><td>8,746</td><td>26</td><td>17,492</td><td>39</td><td>26,239</td><td></td><td></td></tr> </tbody> </table>	N (回)	k _s (kN/m ²)	N (回)	k _s (kN/m ²)	N (回)	k _s (kN/m ²)	N (回)	k _s (kN/m ²)	1	673	14	9,419	27	18,165	40	26,911	2	1,346	15	10,092	28	18,838	41	27,584	3	2,018	16	10,765	29	19,511	42	28,257	4	2,691	17	11,437	30	20,184	43	28,930	5	3,364	18	12,110	31	20,856	44	29,603	6	4,037	19	12,783	32	21,529	45	30,275	7	4,710	20	13,456	33	22,202	46	30,948	8	5,382	21	14,129	34	22,875	47	31,621	9	6,055	22	14,801	35	23,548	48	32,294	10	6,728	23	15,474	36	24,220	49	32,967	11	7,401	24	16,147	37	24,893	50	33,639	12	8,073	25	16,820	38	25,566			13	8,746	26	17,492	39	26,239		
N (回)	k _s (kN/m ²)	N (回)	k _s (kN/m ²)	N (回)	k _s (kN/m ²)	N (回)	k _s (kN/m ²)																																																																																																											
1	673	14	9,419	27	18,165	40	26,911																																																																																																											
2	1,346	15	10,092	28	18,838	41	27,584																																																																																																											
3	2,018	16	10,765	29	19,511	42	28,257																																																																																																											
4	2,691	17	11,437	30	20,184	43	28,930																																																																																																											
5	3,364	18	12,110	31	20,856	44	29,603																																																																																																											
6	4,037	19	12,783	32	21,529	45	30,275																																																																																																											
7	4,710	20	13,456	33	22,202	46	30,948																																																																																																											
8	5,382	21	14,129	34	22,875	47	31,621																																																																																																											
9	6,055	22	14,801	35	23,548	48	32,294																																																																																																											
10	6,728	23	15,474	36	24,220	49	32,967																																																																																																											
11	7,401	24	16,147	37	24,893	50	33,639																																																																																																											
12	8,073	25	16,820	38	25,566																																																																																																													
13	8,746	26	17,492	39	26,239																																																																																																													
6. 必要根入長及び矢板長 1) チャンの理論による根入長	弾性床上の半無限長の杭として根入れ長を計算する。 $D = \frac{2.5}{\beta} = \frac{2.5}{0.6164} = 4.056 \text{ m}$ $\beta = \sqrt[4]{\frac{K_h \cdot B}{4 E \cdot I \cdot f \cdot e}} = \sqrt[4]{\frac{10,092 \times 1.00}{4 \times 2.0 \times 10^8 \times 0.00008740 \times 1.0 \times 1.00}} = 0.616 \text{ (m}^{-1}\text{)}$	公式のBは、矢板の場合は単位幅の1.0mとする。																																																																																																																


項目	設計計算	適用
<p>2) ボイリングの検討</p> <p>3) 必要根入長の決定</p> <p>4) 矢板全長</p>	<p>自立式土留めの根入れ長は、最小根入れ長、ボイリングの検討から決定される根入れ長及び鋼矢板の特性値から求められる根入れ長のうち最大のものとする。</p> <ul style="list-style-type: none"> 鋼矢板の特性値から求められる根入れ長 $L_0 = 2.5 / \beta = 2.5 / 0.616 = 4.058 \text{ m (GL-6.558m)}$ <ul style="list-style-type: none"> 最小根入れ長 $L = 3.0 \text{ m}$ <p>ボイリングによる根入れ長(砂質土留めより)</p> <p>ボイリングに対する安全率は下式で求め、$F_s \geq 1.2$として必要根入れ長L_dを求める。</p> $F_s = \frac{W}{U}$ $W = \gamma' \cdot L_d = 9.0 \times L_d$ $U = \lambda \frac{1.57 \gamma w \cdot hw}{4}$ $\lambda = \lambda_1 \lambda_2$ $\lambda_1 = 1.30 + 0.7(B/L_d)^{-0.45} \quad (\lambda_1 \geq 1.5)$ <p>ここで、自立式のため、掘削幅BがL_dに対して充分大きいとすると、$\lambda_1 < 1.5$となるため$\lambda_1 = 1.5$とする。</p> $\lambda_2 = 0.95 + 0.09 \times \{ (L/B) + 0.37 \}^{-2}$ <p>L/B (長辺/短辺) を2.0程度とすると、</p> $\lambda_2 = 0.95 + 0.09 \times \{ (2.0 + 0.37) \}^{-2} = 0.966$ $U = 1.5 \times \frac{1.57 \times 10.0 \times 1.0}{4} = 5.888$ $F_s = \frac{9.0 \times L_d}{5.888} \geq 1.2 \text{ より}$ $L_d \geq 1.2 \times 5.888 / 9.0 = 0.785 \text{ m}$ <p>以上から、最大の根入れ長は、$L = 4.058 \text{ m}$となる。矢板長さは、掘削深さ+根入れ長であるため、以下のとおりとなる。</p> $L = 2.500 + 4.058 = 6.558 \text{ m} \approx 7.0 \text{ m}$	<p>根入地盤が砂質地盤の場合は、ボイリングの検討を次式により行う。</p> $F_s = \frac{W}{U}$  <p>図4-34 ボイリングの検討図</p> <p>ここに、</p> <ul style="list-style-type: none"> F_s: ボイリングに対する安全率 ($F_s \geq 1.2$) W: 土の有効重量 (kN/m²) $W = \gamma' \cdot L_d$ U: 土留め壁先端位置に作用する平均過剰間隙水圧 (kN/m²) γ': 土の水中心単位体積重量 (kN/m³) L_d: 土留め壁の根入れ長 (m) γ_w: 水の単位体積重量 (kN/m³) h_w: 水位差 (m)

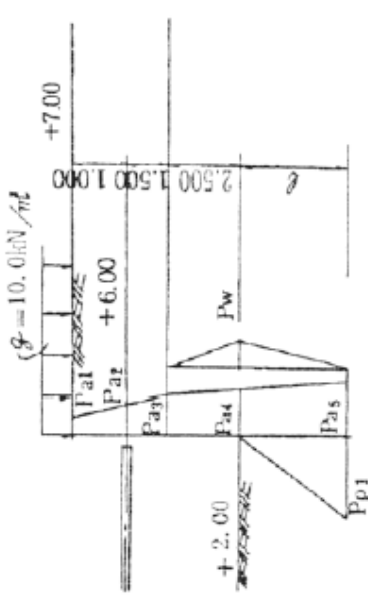
項目	設計計算	適用
<p>7. 応力度の照査 1) 最大曲げモーメント</p>	<p>鋼矢板に作用する荷重の合力は 水水平力 $P=31.61\text{kN}$ モーメント $M=28.04\text{kN}\cdot\text{m}$ 作用高さ ($=M/P$) $h=0.887\text{m}$ 鋼矢板に発生する最大曲げモーメントは次式により計算する。</p> $M = \frac{P}{2\beta} \sqrt{(1+2\beta h o)^2 + 1} \cdot \exp\left[-\tan^{-1} \frac{1}{1+2\beta h o}\right]$ $= \frac{31.61}{2 \times 0.7526} \times \sqrt{(1+2 \times 0.7526 \times 0.887)^2 + 1}$ $\times \exp\left[-\tan^{-1} \frac{1}{1+2 \times 0.7526 \times 0.887}\right]$ $= 21.001 \times 2.540 \times 0.667 = 35.579\text{kN}\cdot\text{m}$ <p>・ 曲げ応力度</p> $\sigma = \frac{M_{\text{max}}}{Z \cdot f \cdot c} = \frac{35.57 \times 10^6}{874,000 \times 1.0 \times 0.600} = 68\text{N} / \text{mm}^2 < 265\text{N} / \text{mm}^2$	
<p>2) 応力度照査</p>		

項目	設計計算	適用
<p>8. 頭部変位量</p>	<p>・掘削底面での変位量</p> $\delta_1 = \frac{(1 + \beta \frac{h}{a})}{2 E I \alpha \beta^3} P$ $= \frac{(1 + 0.7526 \times 0.887)}{2 \times 2.0 \times 10^8 \times 0.00008740 \times 0.45 \times 0.7526^3} \times 31.61$ $= 0.0079 \text{ m}$ <p>・掘削底面でのたわみ角による変位量</p> $\delta_2 = \frac{(1 + \beta \frac{h}{a})}{2 E I \alpha \beta^2} P H$ $= \frac{(1 + 0.7526 \times 0.887)}{2 \times 2.0 \times 10^8 \times 0.00008740 \times 0.45 \times 0.7526^2} \times 31.61 \times 2.500$ $= 0.0207 \text{ m}$ <p>・掘削底面以上の片持梁のたわみ量</p> $P_3' = \frac{6 \Sigma M}{H^2} = \frac{6 \times 28.04}{2.500^2} = 26.92 \text{ KN / m}$ $\delta_3 = \frac{P_2' H^4}{30 E I \alpha}$ $= \frac{26.92 \times 2.500^4}{30 \times 2.0 \times 10^8 \times 0.00008740 \times 0.45} = 0.0045 \text{ m}$ <p>したがって、たわみ量の合計は、</p> $\delta = \delta_1 + \delta_2 + \delta_3$ $= 0.0079 + 0.0207 + 0.0045$ $= 0.0331 \text{ m} \leq 0.075 \text{ m} \quad (2.500 \times 0.03) \quad \text{OK}$ <p>特性値</p> $\beta = \sqrt[4]{\frac{K h \cdot B}{4 E \cdot I \cdot f \cdot e}} = \sqrt[4]{\frac{10.092 \times 1.00}{4 \times 2.0 \times 10^8 \times 0.00008740 \times 1.0 \times 0.45}}$ $= 0.7526 \text{ (m}^{-1}\text{)}$	

2 切梁式鋼矢板土留工の設計計算例

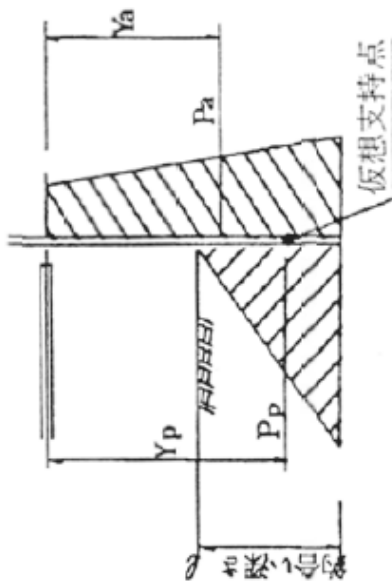
項目	設計計算	適用
<p>1. 形状寸法</p>	<div style="display: flex; justify-content: space-around;"> <div style="text-align: center;"> <p>断面図</p> </div> <div style="text-align: center;"> <p>平面図</p> </div> </div>	

項目	設計計算	適用																																																																																																																																																																																																																																																																																																																																																																																																																																																																																																																
2. 設計条件 1) 土質条件	<table border="1" data-bbox="263 1019 470 1758"> <thead> <tr> <th rowspan="2">No.</th> <th rowspan="2">土質</th> <th colspan="2">深さ (T・P・m)</th> <th rowspan="2">層厚 (m)</th> <th colspan="3">単位体積重量 (kN/m³)</th> <th rowspan="2">粘着力C (kN/m²)</th> <th rowspan="2">内摩擦角φ (°)</th> <th rowspan="2">平均N値</th> </tr> <tr> <th>上層</th> <th>下層</th> <th>空中γ</th> <th>水中γ'</th> <th>飽和γ_s</th> </tr> </thead> <tbody> <tr> <td>①</td> <td>砂質土 (+)</td> <td>7.00</td> <td>(+) 4.90</td> <td>2.50</td> <td>18.0</td> <td>9.0</td> <td>20.0</td> <td>0.0</td> <td>30</td> <td>15</td> </tr> <tr> <td>②</td> <td>砂質土 (+)</td> <td>4.50</td> <td>(-) 3.00</td> <td>7.50</td> <td>18.0</td> <td>9.0</td> <td>20.0</td> <td>0.0</td> <td>30</td> <td>15</td> </tr> <tr> <td>③</td> <td>砂質土 (-)</td> <td>3.00</td> <td>(-) 14.00</td> <td>7.00</td> <td>18.0</td> <td>9.0</td> <td>20.0</td> <td>0.0</td> <td>35</td> <td>27</td> </tr> </tbody> </table>	No.	土質	深さ (T・P・m)		層厚 (m)	単位体積重量 (kN/m ³)			粘着力C (kN/m ²)	内摩擦角φ (°)	平均N値	上層	下層	空中γ	水中γ'	飽和γ _s	①	砂質土 (+)	7.00	(+) 4.90	2.50	18.0	9.0	20.0	0.0	30	15	②	砂質土 (+)	4.50	(-) 3.00	7.50	18.0	9.0	20.0	0.0	30	15	③	砂質土 (-)	3.00	(-) 14.00	7.00	18.0	9.0	20.0	0.0	35	27	<p>土圧は、下記の要領にて計算する。</p> <ul style="list-style-type: none"> 根入れ長の計算はランキン・レザール式による。 断面計算は、一段目についてはランキン・レザール式により、二段目以降は断面算定用土圧を使用する。 ランキン・レザール式による土圧式 主働土圧 $P_s = (q + \gamma \cdot h) \cdot \tan^2 (45^\circ - \phi/2) - 2 \cdot C \cdot \tan (45^\circ - \phi/2)$ 受働土圧 $P_p = (\gamma \cdot h) \cdot \tan^2 (45^\circ + \phi/2) + 2 \cdot C \cdot \tan (45^\circ + \phi/2)$ 																																																																																																																																																																																																																																																																																																																																																																																																																																																															
No.	土質			深さ (T・P・m)			層厚 (m)	単位体積重量 (kN/m ³)					粘着力C (kN/m ²)	内摩擦角φ (°)	平均N値																																																																																																																																																																																																																																																																																																																																																																																																																																																																																																			
		上層	下層	空中γ	水中γ'	飽和γ _s																																																																																																																																																																																																																																																																																																																																																																																																																																																																																																												
①	砂質土 (+)	7.00	(+) 4.90	2.50	18.0	9.0	20.0	0.0	30	15																																																																																																																																																																																																																																																																																																																																																																																																																																																																																																								
②	砂質土 (+)	4.50	(-) 3.00	7.50	18.0	9.0	20.0	0.0	30	15																																																																																																																																																																																																																																																																																																																																																																																																																																																																																																								
③	砂質土 (-)	3.00	(-) 14.00	7.00	18.0	9.0	20.0	0.0	35	27																																																																																																																																																																																																																																																																																																																																																																																																																																																																																																								
2) 上載荷重	<p>q = 10.0kN/m²</p>																																																																																																																																																																																																																																																																																																																																																																																																																																																																																																																	
3) 鋼矢板継手効率	<p>鋼矢板は継手の影響を考慮して断面係数及び断面二次モーメントをそれぞれ0.6、0.45に減じる</p>																																																																																																																																																																																																																																																																																																																																																																																																																																																																																																																	
4) 土圧	<p>根入れ長の計算にはランキン・レザールの土圧を用い、鋼矢板、腹起し、切梁の断面計算には断面計算用土圧を用いる。</p> <table border="1" data-bbox="726 1198 837 1601"> <thead> <tr> <th></th> <th>主働側</th> <th>受働側</th> </tr> </thead> <tbody> <tr> <td>φ30</td> <td>0.333</td> <td>3.000</td> </tr> <tr> <td>φ35</td> <td>0.271</td> <td>3.690</td> </tr> </tbody> </table>		主働側	受働側	φ30	0.333	3.000	φ35	0.271	3.690																																																																																																																																																																																																																																																																																																																																																																																																																																																																																																								
	主働側	受働側																																																																																																																																																																																																																																																																																																																																																																																																																																																																																																																
φ30	0.333	3.000																																																																																																																																																																																																																																																																																																																																																																																																																																																																																																																
φ35	0.271	3.690																																																																																																																																																																																																																																																																																																																																																																																																																																																																																																																
5) 仮設材	<p>仮設材に使用するH形鋼は、下表の加工材の断面性能を使用する。</p> <p>H形鋼の断面性能、断面特性 (生材・加工材)</p> <table border="1" data-bbox="933 1086 1364 1691"> <thead> <tr> <th>品名</th> <th>高さA (mm)</th> <th>高さA (m)</th> <th>自重W (kg/m)</th> <th>自重W (kN/m)</th> <th>自重W (kN)</th> <th>自重W (kN)</th> <th>自重W (kN)</th> <th>自重W (kN)</th> <th>自重W (kN)</th> </tr> </thead> <tbody> <tr> <td>H200×200×8</td> <td>200</td> <td>0.200</td> <td>27.4</td> <td>0.268</td> <td>5.36</td> <td>5.36</td> <td>5.36</td> <td>5.36</td> <td>5.36</td> </tr> <tr> <td>H200×200×10</td> <td>200</td> <td>0.200</td> <td>35.0</td> <td>0.340</td> <td>6.80</td> <td>6.80</td> <td>6.80</td> <td>6.80</td> <td>6.80</td> </tr> <tr> <td>H200×200×12</td> <td>200</td> <td>0.200</td> <td>42.6</td> <td>0.415</td> <td>8.30</td> <td>8.30</td> <td>8.30</td> <td>8.30</td> <td>8.30</td> </tr> <tr> <td>H200×200×14</td> <td>200</td> <td>0.200</td> <td>50.2</td> <td>0.490</td> <td>9.80</td> <td>9.80</td> <td>9.80</td> <td>9.80</td> <td>9.80</td> </tr> <tr> <td>H200×200×16</td> <td>200</td> <td>0.200</td> <td>57.8</td> <td>0.565</td> <td>11.30</td> <td>11.30</td> <td>11.30</td> <td>11.30</td> <td>11.30</td> </tr> <tr> <td>H200×200×18</td> <td>200</td> <td>0.200</td> <td>65.4</td> <td>0.640</td> <td>12.80</td> <td>12.80</td> <td>12.80</td> <td>12.80</td> <td>12.80</td> </tr> <tr> <td>H200×200×20</td> <td>200</td> <td>0.200</td> <td>73.0</td> <td>0.715</td> <td>14.30</td> <td>14.30</td> <td>14.30</td> <td>14.30</td> <td>14.30</td> </tr> <tr> <td>H200×200×22</td> <td>200</td> <td>0.200</td> <td>80.6</td> <td>0.790</td> <td>15.80</td> <td>15.80</td> <td>15.80</td> <td>15.80</td> <td>15.80</td> </tr> <tr> <td>H200×200×24</td> <td>200</td> <td>0.200</td> <td>88.2</td> <td>0.865</td> <td>17.30</td> <td>17.30</td> <td>17.30</td> <td>17.30</td> <td>17.30</td> </tr> <tr> <td>H200×200×26</td> <td>200</td> <td>0.200</td> <td>95.8</td> <td>0.940</td> <td>18.80</td> <td>18.80</td> <td>18.80</td> <td>18.80</td> <td>18.80</td> </tr> <tr> <td>H200×200×28</td> <td>200</td> <td>0.200</td> <td>103.4</td> <td>1.015</td> <td>20.30</td> <td>20.30</td> <td>20.30</td> <td>20.30</td> <td>20.30</td> </tr> <tr> <td>H200×200×30</td> <td>200</td> <td>0.200</td> <td>111.0</td> <td>1.090</td> <td>21.80</td> <td>21.80</td> <td>21.80</td> <td>21.80</td> <td>21.80</td> </tr> <tr> <td>H200×200×32</td> <td>200</td> <td>0.200</td> <td>118.6</td> <td>1.165</td> <td>23.30</td> <td>23.30</td> <td>23.30</td> <td>23.30</td> <td>23.30</td> </tr> <tr> <td>H200×200×34</td> <td>200</td> <td>0.200</td> <td>126.2</td> <td>1.240</td> <td>24.80</td> <td>24.80</td> <td>24.80</td> <td>24.80</td> <td>24.80</td> </tr> <tr> <td>H200×200×36</td> <td>200</td> <td>0.200</td> <td>133.8</td> <td>1.315</td> <td>26.30</td> <td>26.30</td> <td>26.30</td> <td>26.30</td> <td>26.30</td> </tr> <tr> <td>H200×200×38</td> <td>200</td> <td>0.200</td> <td>141.4</td> <td>1.390</td> <td>27.80</td> <td>27.80</td> <td>27.80</td> <td>27.80</td> <td>27.80</td> </tr> <tr> <td>H200×200×40</td> <td>200</td> <td>0.200</td> <td>149.0</td> <td>1.465</td> <td>29.30</td> <td>29.30</td> <td>29.30</td> <td>29.30</td> <td>29.30</td> </tr> <tr> <td>H200×200×42</td> <td>200</td> <td>0.200</td> <td>156.6</td> <td>1.540</td> <td>30.80</td> <td>30.80</td> <td>30.80</td> <td>30.80</td> <td>30.80</td> </tr> <tr> <td>H200×200×44</td> <td>200</td> <td>0.200</td> <td>164.2</td> <td>1.615</td> <td>32.30</td> <td>32.30</td> <td>32.30</td> <td>32.30</td> <td>32.30</td> </tr> <tr> <td>H200×200×46</td> <td>200</td> <td>0.200</td> <td>171.8</td> <td>1.690</td> <td>33.80</td> <td>33.80</td> <td>33.80</td> <td>33.80</td> <td>33.80</td> </tr> <tr> <td>H200×200×48</td> <td>200</td> <td>0.200</td> <td>179.4</td> <td>1.765</td> <td>35.30</td> <td>35.30</td> <td>35.30</td> <td>35.30</td> <td>35.30</td> </tr> <tr> <td>H200×200×50</td> <td>200</td> <td>0.200</td> <td>187.0</td> <td>1.840</td> <td>36.80</td> <td>36.80</td> <td>36.80</td> <td>36.80</td> <td>36.80</td> </tr> <tr> <td>H200×200×52</td> <td>200</td> <td>0.200</td> <td>194.6</td> <td>1.915</td> <td>38.30</td> <td>38.30</td> <td>38.30</td> <td>38.30</td> <td>38.30</td> </tr> <tr> <td>H200×200×54</td> <td>200</td> <td>0.200</td> <td>202.2</td> <td>1.990</td> <td>39.80</td> <td>39.80</td> <td>39.80</td> <td>39.80</td> <td>39.80</td> </tr> <tr> <td>H200×200×56</td> <td>200</td> <td>0.200</td> <td>209.8</td> <td>2.065</td> <td>41.30</td> <td>41.30</td> <td>41.30</td> <td>41.30</td> <td>41.30</td> </tr> <tr> <td>H200×200×58</td> <td>200</td> <td>0.200</td> <td>217.4</td> <td>2.140</td> <td>42.80</td> <td>42.80</td> <td>42.80</td> <td>42.80</td> <td>42.80</td> </tr> <tr> <td>H200×200×60</td> <td>200</td> <td>0.200</td> <td>225.0</td> <td>2.215</td> <td>44.30</td> <td>44.30</td> <td>44.30</td> <td>44.30</td> <td>44.30</td> </tr> <tr> <td>H200×200×62</td> <td>200</td> <td>0.200</td> <td>232.6</td> <td>2.290</td> <td>45.80</td> <td>45.80</td> <td>45.80</td> <td>45.80</td> <td>45.80</td> </tr> <tr> <td>H200×200×64</td> <td>200</td> <td>0.200</td> <td>240.2</td> <td>2.365</td> <td>47.30</td> <td>47.30</td> <td>47.30</td> <td>47.30</td> <td>47.30</td> </tr> <tr> <td>H200×200×66</td> <td>200</td> <td>0.200</td> <td>247.8</td> <td>2.440</td> <td>48.80</td> <td>48.80</td> <td>48.80</td> <td>48.80</td> <td>48.80</td> </tr> <tr> <td>H200×200×68</td> <td>200</td> <td>0.200</td> <td>255.4</td> <td>2.515</td> <td>50.30</td> <td>50.30</td> <td>50.30</td> <td>50.30</td> <td>50.30</td> </tr> <tr> <td>H200×200×70</td> <td>200</td> <td>0.200</td> <td>263.0</td> <td>2.590</td> <td>51.80</td> <td>51.80</td> <td>51.80</td> <td>51.80</td> <td>51.80</td> </tr> <tr> <td>H200×200×72</td> <td>200</td> <td>0.200</td> <td>270.6</td> <td>2.665</td> <td>53.30</td> <td>53.30</td> <td>53.30</td> <td>53.30</td> <td>53.30</td> </tr> <tr> <td>H200×200×74</td> <td>200</td> <td>0.200</td> <td>278.2</td> <td>2.740</td> <td>54.80</td> <td>54.80</td> <td>54.80</td> <td>54.80</td> <td>54.80</td> </tr> <tr> <td>H200×200×76</td> <td>200</td> <td>0.200</td> <td>285.8</td> <td>2.815</td> <td>56.30</td> <td>56.30</td> <td>56.30</td> <td>56.30</td> <td>56.30</td> </tr> <tr> <td>H200×200×78</td> <td>200</td> <td>0.200</td> <td>293.4</td> <td>2.890</td> <td>57.80</td> <td>57.80</td> <td>57.80</td> <td>57.80</td> <td>57.80</td> </tr> <tr> <td>H200×200×80</td> <td>200</td> <td>0.200</td> <td>301.0</td> <td>2.965</td> <td>59.30</td> <td>59.30</td> <td>59.30</td> <td>59.30</td> <td>59.30</td> </tr> <tr> <td>H200×200×82</td> <td>200</td> <td>0.200</td> <td>308.6</td> <td>3.040</td> <td>60.80</td> <td>60.80</td> <td>60.80</td> <td>60.80</td> <td>60.80</td> </tr> <tr> <td>H200×200×84</td> <td>200</td> <td>0.200</td> <td>316.2</td> <td>3.115</td> <td>62.30</td> <td>62.30</td> <td>62.30</td> <td>62.30</td> <td>62.30</td> </tr> <tr> <td>H200×200×86</td> <td>200</td> <td>0.200</td> <td>323.8</td> <td>3.190</td> <td>63.80</td> <td>63.80</td> <td>63.80</td> <td>63.80</td> <td>63.80</td> </tr> <tr> <td>H200×200×88</td> <td>200</td> <td>0.200</td> <td>331.4</td> <td>3.265</td> <td>65.30</td> <td>65.30</td> <td>65.30</td> <td>65.30</td> <td>65.30</td> </tr> <tr> <td>H200×200×90</td> <td>200</td> <td>0.200</td> <td>339.0</td> <td>3.340</td> <td>66.80</td> <td>66.80</td> <td>66.80</td> <td>66.80</td> <td>66.80</td> </tr> <tr> <td>H200×200×92</td> <td>200</td> <td>0.200</td> <td>346.6</td> <td>3.415</td> <td>68.30</td> <td>68.30</td> <td>68.30</td> <td>68.30</td> <td>68.30</td> </tr> <tr> <td>H200×200×94</td> <td>200</td> <td>0.200</td> <td>354.2</td> <td>3.490</td> <td>69.80</td> <td>69.80</td> <td>69.80</td> <td>69.80</td> <td>69.80</td> </tr> <tr> <td>H200×200×96</td> <td>200</td> <td>0.200</td> <td>361.8</td> <td>3.565</td> <td>71.30</td> <td>71.30</td> <td>71.30</td> <td>71.30</td> <td>71.30</td> </tr> <tr> <td>H200×200×98</td> <td>200</td> <td>0.200</td> <td>369.4</td> <td>3.640</td> <td>72.80</td> <td>72.80</td> <td>72.80</td> <td>72.80</td> <td>72.80</td> </tr> <tr> <td>H200×200×100</td> <td>200</td> <td>0.200</td> <td>377.0</td> <td>3.715</td> <td>74.30</td> <td>74.30</td> <td>74.30</td> <td>74.30</td> <td>74.30</td> </tr> </tbody> </table>	品名	高さA (mm)	高さA (m)	自重W (kg/m)	自重W (kN/m)	自重W (kN)	自重W (kN)	自重W (kN)	自重W (kN)	自重W (kN)	H200×200×8	200	0.200	27.4	0.268	5.36	5.36	5.36	5.36	5.36	H200×200×10	200	0.200	35.0	0.340	6.80	6.80	6.80	6.80	6.80	H200×200×12	200	0.200	42.6	0.415	8.30	8.30	8.30	8.30	8.30	H200×200×14	200	0.200	50.2	0.490	9.80	9.80	9.80	9.80	9.80	H200×200×16	200	0.200	57.8	0.565	11.30	11.30	11.30	11.30	11.30	H200×200×18	200	0.200	65.4	0.640	12.80	12.80	12.80	12.80	12.80	H200×200×20	200	0.200	73.0	0.715	14.30	14.30	14.30	14.30	14.30	H200×200×22	200	0.200	80.6	0.790	15.80	15.80	15.80	15.80	15.80	H200×200×24	200	0.200	88.2	0.865	17.30	17.30	17.30	17.30	17.30	H200×200×26	200	0.200	95.8	0.940	18.80	18.80	18.80	18.80	18.80	H200×200×28	200	0.200	103.4	1.015	20.30	20.30	20.30	20.30	20.30	H200×200×30	200	0.200	111.0	1.090	21.80	21.80	21.80	21.80	21.80	H200×200×32	200	0.200	118.6	1.165	23.30	23.30	23.30	23.30	23.30	H200×200×34	200	0.200	126.2	1.240	24.80	24.80	24.80	24.80	24.80	H200×200×36	200	0.200	133.8	1.315	26.30	26.30	26.30	26.30	26.30	H200×200×38	200	0.200	141.4	1.390	27.80	27.80	27.80	27.80	27.80	H200×200×40	200	0.200	149.0	1.465	29.30	29.30	29.30	29.30	29.30	H200×200×42	200	0.200	156.6	1.540	30.80	30.80	30.80	30.80	30.80	H200×200×44	200	0.200	164.2	1.615	32.30	32.30	32.30	32.30	32.30	H200×200×46	200	0.200	171.8	1.690	33.80	33.80	33.80	33.80	33.80	H200×200×48	200	0.200	179.4	1.765	35.30	35.30	35.30	35.30	35.30	H200×200×50	200	0.200	187.0	1.840	36.80	36.80	36.80	36.80	36.80	H200×200×52	200	0.200	194.6	1.915	38.30	38.30	38.30	38.30	38.30	H200×200×54	200	0.200	202.2	1.990	39.80	39.80	39.80	39.80	39.80	H200×200×56	200	0.200	209.8	2.065	41.30	41.30	41.30	41.30	41.30	H200×200×58	200	0.200	217.4	2.140	42.80	42.80	42.80	42.80	42.80	H200×200×60	200	0.200	225.0	2.215	44.30	44.30	44.30	44.30	44.30	H200×200×62	200	0.200	232.6	2.290	45.80	45.80	45.80	45.80	45.80	H200×200×64	200	0.200	240.2	2.365	47.30	47.30	47.30	47.30	47.30	H200×200×66	200	0.200	247.8	2.440	48.80	48.80	48.80	48.80	48.80	H200×200×68	200	0.200	255.4	2.515	50.30	50.30	50.30	50.30	50.30	H200×200×70	200	0.200	263.0	2.590	51.80	51.80	51.80	51.80	51.80	H200×200×72	200	0.200	270.6	2.665	53.30	53.30	53.30	53.30	53.30	H200×200×74	200	0.200	278.2	2.740	54.80	54.80	54.80	54.80	54.80	H200×200×76	200	0.200	285.8	2.815	56.30	56.30	56.30	56.30	56.30	H200×200×78	200	0.200	293.4	2.890	57.80	57.80	57.80	57.80	57.80	H200×200×80	200	0.200	301.0	2.965	59.30	59.30	59.30	59.30	59.30	H200×200×82	200	0.200	308.6	3.040	60.80	60.80	60.80	60.80	60.80	H200×200×84	200	0.200	316.2	3.115	62.30	62.30	62.30	62.30	62.30	H200×200×86	200	0.200	323.8	3.190	63.80	63.80	63.80	63.80	63.80	H200×200×88	200	0.200	331.4	3.265	65.30	65.30	65.30	65.30	65.30	H200×200×90	200	0.200	339.0	3.340	66.80	66.80	66.80	66.80	66.80	H200×200×92	200	0.200	346.6	3.415	68.30	68.30	68.30	68.30	68.30	H200×200×94	200	0.200	354.2	3.490	69.80	69.80	69.80	69.80	69.80	H200×200×96	200	0.200	361.8	3.565	71.30	71.30	71.30	71.30	71.30	H200×200×98	200	0.200	369.4	3.640	72.80	72.80	72.80	72.80	72.80	H200×200×100	200	0.200	377.0	3.715	74.30	74.30	74.30	74.30	74.30	<p>土質による係数</p> <table border="1" data-bbox="949 347 1061 817"> <thead> <tr> <th>5.0m ≤ H</th> <th>a = 1</th> </tr> </thead> <tbody> <tr> <td>5.0m > H ≥ 3.0m</td> <td>a = 1/4 · (H - 1)</td> </tr> </tbody> </table> <p>地質による係数</p> <table border="1" data-bbox="1093 347 1236 840"> <thead> <tr> <th>b</th> <th>c</th> </tr> </thead> <tbody> <tr> <td>砂質土</td> <td>粘性土</td> </tr> <tr> <td>2</td> <td>N > 5</td> </tr> <tr> <td></td> <td>N ≤ 5</td> </tr> <tr> <td></td> <td>4</td> </tr> <tr> <td></td> <td>6</td> </tr> </tbody> </table> <p>掘削深さHによる係数</p>	5.0m ≤ H	a = 1	5.0m > H ≥ 3.0m	a = 1/4 · (H - 1)	b	c	砂質土	粘性土	2	N > 5		N ≤ 5		4		6
品名	高さA (mm)	高さA (m)	自重W (kg/m)	自重W (kN/m)	自重W (kN)	自重W (kN)	自重W (kN)	自重W (kN)	自重W (kN)																																																																																																																																																																																																																																																																																																																																																																																																																																																																																																									
H200×200×8	200	0.200	27.4	0.268	5.36	5.36	5.36	5.36	5.36																																																																																																																																																																																																																																																																																																																																																																																																																																																																																																									
H200×200×10	200	0.200	35.0	0.340	6.80	6.80	6.80	6.80	6.80																																																																																																																																																																																																																																																																																																																																																																																																																																																																																																									
H200×200×12	200	0.200	42.6	0.415	8.30	8.30	8.30	8.30	8.30																																																																																																																																																																																																																																																																																																																																																																																																																																																																																																									
H200×200×14	200	0.200	50.2	0.490	9.80	9.80	9.80	9.80	9.80																																																																																																																																																																																																																																																																																																																																																																																																																																																																																																									
H200×200×16	200	0.200	57.8	0.565	11.30	11.30	11.30	11.30	11.30																																																																																																																																																																																																																																																																																																																																																																																																																																																																																																									
H200×200×18	200	0.200	65.4	0.640	12.80	12.80	12.80	12.80	12.80																																																																																																																																																																																																																																																																																																																																																																																																																																																																																																									
H200×200×20	200	0.200	73.0	0.715	14.30	14.30	14.30	14.30	14.30																																																																																																																																																																																																																																																																																																																																																																																																																																																																																																									
H200×200×22	200	0.200	80.6	0.790	15.80	15.80	15.80	15.80	15.80																																																																																																																																																																																																																																																																																																																																																																																																																																																																																																									
H200×200×24	200	0.200	88.2	0.865	17.30	17.30	17.30	17.30	17.30																																																																																																																																																																																																																																																																																																																																																																																																																																																																																																									
H200×200×26	200	0.200	95.8	0.940	18.80	18.80	18.80	18.80	18.80																																																																																																																																																																																																																																																																																																																																																																																																																																																																																																									
H200×200×28	200	0.200	103.4	1.015	20.30	20.30	20.30	20.30	20.30																																																																																																																																																																																																																																																																																																																																																																																																																																																																																																									
H200×200×30	200	0.200	111.0	1.090	21.80	21.80	21.80	21.80	21.80																																																																																																																																																																																																																																																																																																																																																																																																																																																																																																									
H200×200×32	200	0.200	118.6	1.165	23.30	23.30	23.30	23.30	23.30																																																																																																																																																																																																																																																																																																																																																																																																																																																																																																									
H200×200×34	200	0.200	126.2	1.240	24.80	24.80	24.80	24.80	24.80																																																																																																																																																																																																																																																																																																																																																																																																																																																																																																									
H200×200×36	200	0.200	133.8	1.315	26.30	26.30	26.30	26.30	26.30																																																																																																																																																																																																																																																																																																																																																																																																																																																																																																									
H200×200×38	200	0.200	141.4	1.390	27.80	27.80	27.80	27.80	27.80																																																																																																																																																																																																																																																																																																																																																																																																																																																																																																									
H200×200×40	200	0.200	149.0	1.465	29.30	29.30	29.30	29.30	29.30																																																																																																																																																																																																																																																																																																																																																																																																																																																																																																									
H200×200×42	200	0.200	156.6	1.540	30.80	30.80	30.80	30.80	30.80																																																																																																																																																																																																																																																																																																																																																																																																																																																																																																									
H200×200×44	200	0.200	164.2	1.615	32.30	32.30	32.30	32.30	32.30																																																																																																																																																																																																																																																																																																																																																																																																																																																																																																									
H200×200×46	200	0.200	171.8	1.690	33.80	33.80	33.80	33.80	33.80																																																																																																																																																																																																																																																																																																																																																																																																																																																																																																									
H200×200×48	200	0.200	179.4	1.765	35.30	35.30	35.30	35.30	35.30																																																																																																																																																																																																																																																																																																																																																																																																																																																																																																									
H200×200×50	200	0.200	187.0	1.840	36.80	36.80	36.80	36.80	36.80																																																																																																																																																																																																																																																																																																																																																																																																																																																																																																									
H200×200×52	200	0.200	194.6	1.915	38.30	38.30	38.30	38.30	38.30																																																																																																																																																																																																																																																																																																																																																																																																																																																																																																									
H200×200×54	200	0.200	202.2	1.990	39.80	39.80	39.80	39.80	39.80																																																																																																																																																																																																																																																																																																																																																																																																																																																																																																									
H200×200×56	200	0.200	209.8	2.065	41.30	41.30	41.30	41.30	41.30																																																																																																																																																																																																																																																																																																																																																																																																																																																																																																									
H200×200×58	200	0.200	217.4	2.140	42.80	42.80	42.80	42.80	42.80																																																																																																																																																																																																																																																																																																																																																																																																																																																																																																									
H200×200×60	200	0.200	225.0	2.215	44.30	44.30	44.30	44.30	44.30																																																																																																																																																																																																																																																																																																																																																																																																																																																																																																									
H200×200×62	200	0.200	232.6	2.290	45.80	45.80	45.80	45.80	45.80																																																																																																																																																																																																																																																																																																																																																																																																																																																																																																									
H200×200×64	200	0.200	240.2	2.365	47.30	47.30	47.30	47.30	47.30																																																																																																																																																																																																																																																																																																																																																																																																																																																																																																									
H200×200×66	200	0.200	247.8	2.440	48.80	48.80	48.80	48.80	48.80																																																																																																																																																																																																																																																																																																																																																																																																																																																																																																									
H200×200×68	200	0.200	255.4	2.515	50.30	50.30	50.30	50.30	50.30																																																																																																																																																																																																																																																																																																																																																																																																																																																																																																									
H200×200×70	200	0.200	263.0	2.590	51.80	51.80	51.80	51.80	51.80																																																																																																																																																																																																																																																																																																																																																																																																																																																																																																									
H200×200×72	200	0.200	270.6	2.665	53.30	53.30	53.30	53.30	53.30																																																																																																																																																																																																																																																																																																																																																																																																																																																																																																									
H200×200×74	200	0.200	278.2	2.740	54.80	54.80	54.80	54.80	54.80																																																																																																																																																																																																																																																																																																																																																																																																																																																																																																									
H200×200×76	200	0.200	285.8	2.815	56.30	56.30	56.30	56.30	56.30																																																																																																																																																																																																																																																																																																																																																																																																																																																																																																									
H200×200×78	200	0.200	293.4	2.890	57.80	57.80	57.80	57.80	57.80																																																																																																																																																																																																																																																																																																																																																																																																																																																																																																									
H200×200×80	200	0.200	301.0	2.965	59.30	59.30	59.30	59.30	59.30																																																																																																																																																																																																																																																																																																																																																																																																																																																																																																									
H200×200×82	200	0.200	308.6	3.040	60.80	60.80	60.80	60.80	60.80																																																																																																																																																																																																																																																																																																																																																																																																																																																																																																									
H200×200×84	200	0.200	316.2	3.115	62.30	62.30	62.30	62.30	62.30																																																																																																																																																																																																																																																																																																																																																																																																																																																																																																									
H200×200×86	200	0.200	323.8	3.190	63.80	63.80	63.80	63.80	63.80																																																																																																																																																																																																																																																																																																																																																																																																																																																																																																									
H200×200×88	200	0.200	331.4	3.265	65.30	65.30	65.30	65.30	65.30																																																																																																																																																																																																																																																																																																																																																																																																																																																																																																									
H200×200×90	200	0.200	339.0	3.340	66.80	66.80	66.80	66.80	66.80																																																																																																																																																																																																																																																																																																																																																																																																																																																																																																									
H200×200×92	200	0.200	346.6	3.415	68.30	68.30	68.30	68.30	68.30																																																																																																																																																																																																																																																																																																																																																																																																																																																																																																									
H200×200×94	200	0.200	354.2	3.490	69.80	69.80	69.80	69.80	69.80																																																																																																																																																																																																																																																																																																																																																																																																																																																																																																									
H200×200×96	200	0.200	361.8	3.565	71.30	71.30	71.30	71.30	71.30																																																																																																																																																																																																																																																																																																																																																																																																																																																																																																									
H200×200×98	200	0.200	369.4	3.640	72.80	72.80	72.80	72.80	72.80																																																																																																																																																																																																																																																																																																																																																																																																																																																																																																									
H200×200×100	200	0.200	377.0	3.715	74.30	74.30	74.30	74.30	74.30																																																																																																																																																																																																																																																																																																																																																																																																																																																																																																									
5.0m ≤ H	a = 1																																																																																																																																																																																																																																																																																																																																																																																																																																																																																																																	
5.0m > H ≥ 3.0m	a = 1/4 · (H - 1)																																																																																																																																																																																																																																																																																																																																																																																																																																																																																																																	
b	c																																																																																																																																																																																																																																																																																																																																																																																																																																																																																																																	
砂質土	粘性土																																																																																																																																																																																																																																																																																																																																																																																																																																																																																																																	
2	N > 5																																																																																																																																																																																																																																																																																																																																																																																																																																																																																																																	
	N ≤ 5																																																																																																																																																																																																																																																																																																																																																																																																																																																																																																																	
	4																																																																																																																																																																																																																																																																																																																																																																																																																																																																																																																	
	6																																																																																																																																																																																																																																																																																																																																																																																																																																																																																																																	

項目	設計計算	適用
6) 温度変化に伴う軸力増加荷重	<p>腹起し、切梁、火打梁の計算に温度変化に伴う軸力増加荷重として150kN程度考慮する。</p>	
3. 荷重及び断面面力の計算 1) 第2次掃削時	<p>(1) つり合い深さ及び最大曲げモーメントの計算</p>  <p>イ) 土圧強度の計算</p> <p>(イ) 主働土圧強度</p> $P a_1 = (10.0 + 0) \times 18.0) \times 0.333 = 3.33 \text{ kN/m}^2$ $P a_2 = (10.0 + 1.00 \times 18.0) \times 0.333 = 9.33 \text{ kN/m}^2$ $P a_3 = (10.0 + 2.50 \times 18.0) \times 0.333 = 18.32 \text{ kN/m}^2$ $P a_4 = (10.0 + 2.50 \times 18.0 + 2.50 \times 9.0) \times 0.333 = 25.81 \text{ kN/m}^2$ $P a_5 = (10.0 + 2.50 \times 18.0 + 2.50 \times 9.0 + 9.0 \cdot 1) \times 0.333 = 25.81 + 3.0 \cdot 1 \text{ kN/m}^2$ <p>(ロ) 水圧</p> $P w = W \cdot h = 10.0 \times 2.50 = 25.00 \text{ kN/m}^2$ <p>(ハ) 受働土圧</p> $P p_1 = (9.00 \times 1) \cdot 3.00 = 27.0 \cdot 1 \text{ kN/m}^2$	<p>・土圧強度は、下記による。(砂質土)</p> <p>主働側</p> <p>土圧 $P a = (q + \gamma h) \cdot K A$</p> <p>水圧 $P w = W \cdot h$</p> <p>受働側 $P p = \gamma \cdot h \cdot K p$</p>

適用

つり合い深さの計算は、下図のように切梁位置に関する主動土圧によるモーメントと受働土圧によるモーメントが等しい深さとなる。



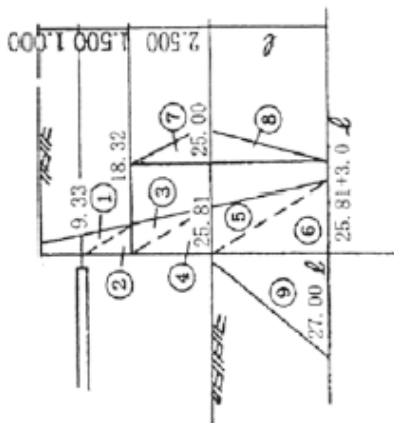
$$M_a = P_a \cdot Y_a$$

$$M_p = P_p \cdot Y_p$$

$\frac{M_a}{M_p} > 1$ より、つり合い深さ l を算出する。

設計計算

ロ) つり合い深さの計算



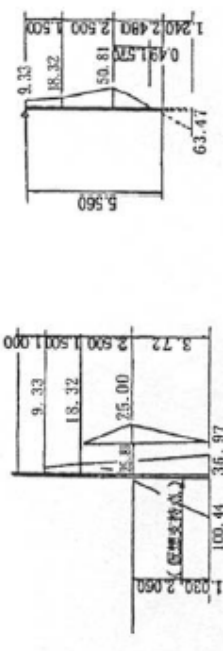
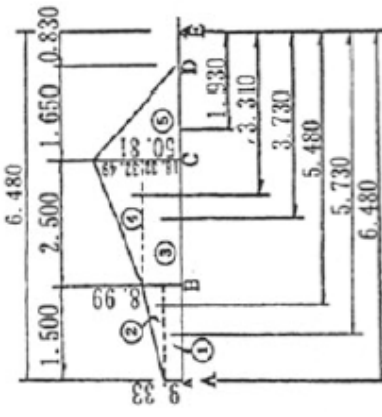
	P	y	M
①	$1/2 \times 9.33 \times 1.50$	7.00	3.50
②	$1/2 \times 18.32 \times 1.50$	13.74	13.74
③	$1/2 \times 18.32 \times 2.50$	22.90	82.36
④	$1/2 \times 25.81 \times 2.50$	32.36	202.26
⑤	$1/2 \times 25.81 \times 1$	12.91	$4.00 + 0.331$
⑥	$1/2 \times (25.81 + 3.01) \times 1$	$12.91 + 1.501^2$	$51.641 + 4.261^2$
⑦	$1/2 \times 25.0 \times 2.50$	31.25	99.06
⑧	$1/2 \times 25.0 \times 1$	12.501	$4.00 + 0.331$
	計	$M_a = 1.01^3 + 23.041^2 + 182.281 + 271.92$	$54.01^3 + 9.061^3$
受働側		計	$M_p = 9.061^3 + 54.01^3$

$$F = \frac{M_a}{M_p} > 1 \text{ より}$$

$$M_a \geq M_p$$

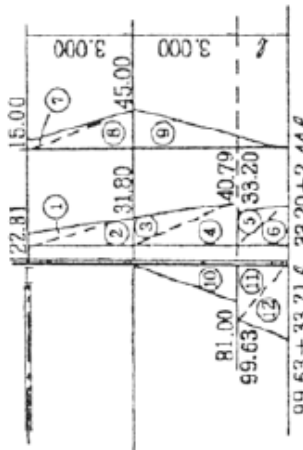
$$8.051^3 + 30.961^2 - 153.281 - 271.92 = 0$$

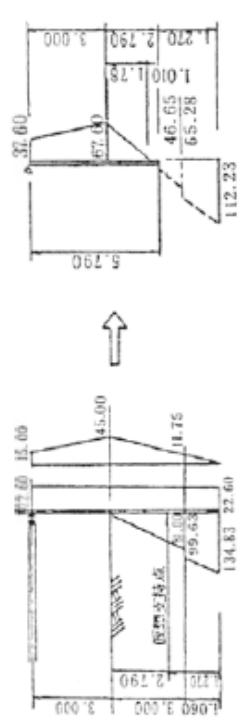
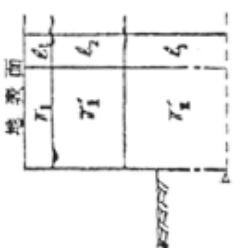
$$\therefore l = \boxed{3.72\text{m}}$$

項目	設計計算	適用
<p>A) 最大曲げモーメント</p>  <p>掘削面からの仮想支持点までの距離をZとすると</p> $Z = \frac{\sum P \cdot p \cdot Z}{\sum P \cdot p}$ $\sum P \cdot p \cdot Z = 1/2 \times 100.44 \times 3.72 \times 2/3 \times 3.72 = 463.31 \text{ kN} \cdot \text{m}$ $\sum P \cdot p = 1/2 \times 100.44 \times 3.72 = 186.82$ $\therefore Z = \frac{463.31}{186.82} = 2.48 \text{ m}$ <p>支点反力</p> $R_A = 1/6.48 \times (9.33 \times 1.50 \times 5.73 + 1/2 \times 8.99 \times 1.50 \times 5.48 + 18.32 \times 2.50 \times 3.73 + 1/2 \times 32.49 \times 2.50 \times 3.31 + 1/2 \times 50.81 \times 1.65 \times 1.93) = 77.67 \text{ kN/m}$ <p>せん断力が0の位置が最大曲げモーメントである。</p> $M_{\max} = 77.67 \times (1.50 + x) - 9.33 \times 1.50 \times (0.75 + x) - 1/2 \times 8.99 \times 1.50 \times (0.50 + x) - 18.32 \times x \times \frac{x}{2} - 1/2 \times \frac{32.49}{2.50} \times x \times x \times \frac{x}{3} = -2.17x^3 - 9.16x^2 + 56.93x + 102.64$	<p>最大曲げモーメントは、切梁位置と仮想支持点を支点とした単純梁として算出する。</p> <p>仮想支持点の位置は、矢板の根入長決定のため、つり合い深さを求めた際の受働土圧の合力の作用点とする。</p> <div style="border: 1px solid black; padding: 5px; width: fit-content; margin: 10px auto;"> <p>支点反力の求め方</p> </div>  <p>RAを算出</p> <p>E点における $\sum M = 0$ とすれば、</p> <p>右まわりのモーメント (MR) $MR = 6.48 R_A$</p> <p>左まわりのモーメント (ML)</p> <ul style="list-style-type: none"> ① $9.33 \times 1.50 \times 5.73 = 80.19$ ② $1/2 \times 8.99 \times 1.50 \times 5.48 = 36.95$ ③ $18.32 \times 2.50 \times 3.73 = 170.83$ ④ $1/2 \times 32.49 \times 2.50 \times 3.31 = 134.43$ ⑤ $1/2 \times 50.81 \times 1.65 \times 1.93 = 80.90$ <p>MR = ML</p> $6.48 R_A = 503.30 \quad 0.330$ $R_A = 77.67 \text{ kN}$	

項目	設計計算	適用
<p>2)第3次掘削時 (最終)</p>	$\frac{dMx}{dx} = -6.50x^2 - 18.32x + 56.93$ $x = \frac{18.32 \pm \sqrt{18.32^2 + 4 \times 6.50 \times 56.93}}{2 \times (-6.50)} = 1.87 \text{ m}$ $\therefore M_{\text{max}} = -2.17 \times 1.87^3 - 9.16 \times 1.87^2 + 56.93 \times 1.87 + 102.64 = 162.88 \text{ kN} \cdot \text{m}$ <p>(1) つり合い深さ及び最大曲げモーメントの計算</p>	<p>最大曲げモーメントの位置 x は、$\frac{dMx}{dx} = 0$ であり、すなわち、せん断力 0 の点である。従って、最大曲げモーメントを求めるには $S = 0$ の M を計算すれば良い。</p> <p style="border: 1px solid black; padding: 2px; display: inline-block;">計算例</p>
	<p>イ) 土圧強度の計算 (イ) 主働土圧強度</p> $P a_1 = (10.0 + 2.50 \times 18.0 + 1.50 \times 9.0) \times 0.333 = 22.81 \text{ kN/m}^2$ $P a_2 = (10.0 + 2.50 \times 18.0 + 4.50 \times 9.0) \times 0.333 = 31.80 \text{ kN/m}^2$ $P a_3 = (10.0 + 2.50 \times 18.0 + 7.50 \times 9.0) \times 0.333 = 40.79 \text{ kN/m}^2$ $P a_4 = (10.0 + 2.50 \times 18.0 + 7.50 \times 9.0) \times 0.271 = 33.20 \text{ kN/m}^2$ $P a_5 = (10.0 + 2.50 \times 18.0 + 7.50 \times 9.0 + 9.0 \times 1) \times 0.271 = 33.20 + 2.44 = 35.64 \text{ kN/m}^2$	<p>計算例</p> <p>$S = \frac{50.81 - 18.32 \times X}{2.50}$</p> <p>$F_A = 77.67$</p> <p>F点におけるモーメントを M_{max} として</p>

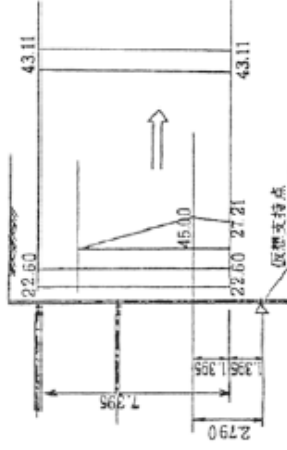
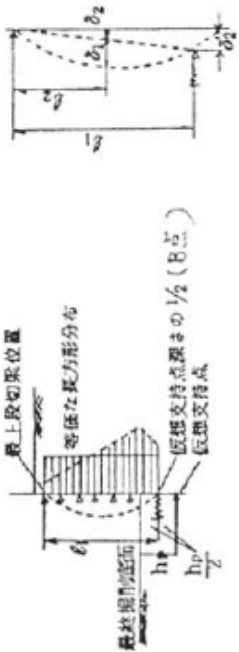
項目	設計計算	適用
	<p>(ロ)水圧 $P w_1 = 1.50 \times 10.0$ $P w_2 = 4.50 \times 10.0$</p> <p>(ハ)受働土圧 $P p_1 = 9.00 \times 3.00 \times 3.000$ $P p_2 = 9.00 \times 3.00 \times 3.690$ $P p_3 = (9.00 \times 3.00 + 9.00 \times 1) \times 3.690$</p>	$M_{\max} = 77.67 \times (1.50 + x) - 9.33 \times 1.50 \times \left[\frac{1.50}{2} + x \right]$ <p style="text-align: center;">①</p> $-\frac{1}{2} \times 8.99 \times 1.50 \times \left[\frac{1.50 + x}{3} - 18.32 \times x \times \frac{x}{2} \right]$ <p style="text-align: center;">②</p> $-\frac{1}{2} \times \left[\frac{50.81 - 18.32}{2.50} \times x \right] \times x \times \frac{x}{3}$ <p style="text-align: center;">③</p> <p style="text-align: center;">④</p> $= -2.17x^3 - 9.16x^2 + 56.93x + 102.64$

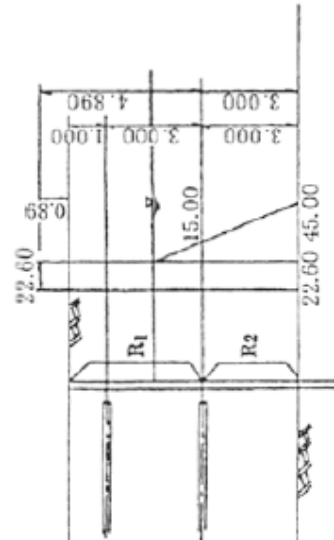

項目	設計計算	適用																																																												
	<p>ロ) つり合い深さの計算</p>  <table border="1" data-bbox="678 985 1021 1691"> <thead> <tr> <th></th> <th>P</th> <th>y</th> <th>M</th> </tr> </thead> <tbody> <tr> <td>1</td> <td>$1/2 \times 22.81 \times 3.00$</td> <td>34.22</td> <td>34.22</td> </tr> <tr> <td>2</td> <td>$1/2 \times 31.80 \times 3.00$</td> <td>47.70</td> <td>95.40</td> </tr> <tr> <td>3</td> <td>$1/2 \times 31.80 \times 3.00$</td> <td>47.70</td> <td>190.80</td> </tr> <tr> <td>4</td> <td>$1/2 \times 40.79 \times 3.00$</td> <td>61.19</td> <td>305.95</td> </tr> <tr> <td>5</td> <td>$1/2 \times 33.20 \times 1$</td> <td>16.60</td> <td>$99.601 + 5.931^2$</td> </tr> <tr> <td>6</td> <td>$1/2 \times (33.20 + 2.44) \times 1$</td> <td>$16.601 + 1.221^2$</td> <td>$99.601 + 18.391^2 + 0.811^2$</td> </tr> <tr> <td>7</td> <td>$1/2 \times 15.00 \times 3.00$</td> <td>22.50</td> <td>22.50</td> </tr> <tr> <td>8</td> <td>$1/2 \times 45.00 \times 3.00$</td> <td>67.50</td> <td>135.00</td> </tr> <tr> <td>9</td> <td>$1/2 \times 45.00 \times (3.00 + 1)$</td> <td>$67.50 + 22.51$</td> <td>$270.00 + 122.501 + 7.501^2$</td> </tr> <tr> <td></td> <td>計</td> <td>$M a = 0.811^2 + 31.421^2 + 311.701 + 1083.87$</td> <td></td> </tr> <tr> <td>10</td> <td>$1/2 \times 81.00 \times 3.00$</td> <td>121.50</td> <td>607.50</td> </tr> <tr> <td>11</td> <td>$1/2 \times 99.63 \times 1$</td> <td>49.82</td> <td>$238.921 + 16.611^2$</td> </tr> <tr> <td>12</td> <td>$1/2 \times 99.63 + 33.21) \times 1$</td> <td>$49.821 + 16.611^2$</td> <td>$238.921 + 122.871^2 + 11.071^2$</td> </tr> <tr> <td></td> <td>計</td> <td>$M p = 11.071^2 + 149.481^2 + 597.841 + 607.50$</td> <td></td> </tr> </tbody> </table> $F = \frac{M a}{M p}$ $M a \geq M p$ $10,261^3 + 118,061^2 + 286,141 - 446,37 = 0$ $\therefore 1 = \boxed{1.06m}$		P	y	M	1	$1/2 \times 22.81 \times 3.00$	34.22	34.22	2	$1/2 \times 31.80 \times 3.00$	47.70	95.40	3	$1/2 \times 31.80 \times 3.00$	47.70	190.80	4	$1/2 \times 40.79 \times 3.00$	61.19	305.95	5	$1/2 \times 33.20 \times 1$	16.60	$99.601 + 5.931^2$	6	$1/2 \times (33.20 + 2.44) \times 1$	$16.601 + 1.221^2$	$99.601 + 18.391^2 + 0.811^2$	7	$1/2 \times 15.00 \times 3.00$	22.50	22.50	8	$1/2 \times 45.00 \times 3.00$	67.50	135.00	9	$1/2 \times 45.00 \times (3.00 + 1)$	$67.50 + 22.51$	$270.00 + 122.501 + 7.501^2$		計	$M a = 0.811^2 + 31.421^2 + 311.701 + 1083.87$		10	$1/2 \times 81.00 \times 3.00$	121.50	607.50	11	$1/2 \times 99.63 \times 1$	49.82	$238.921 + 16.611^2$	12	$1/2 \times 99.63 + 33.21) \times 1$	$49.821 + 16.611^2$	$238.921 + 122.871^2 + 11.071^2$		計	$M p = 11.071^2 + 149.481^2 + 597.841 + 607.50$		
	P	y	M																																																											
1	$1/2 \times 22.81 \times 3.00$	34.22	34.22																																																											
2	$1/2 \times 31.80 \times 3.00$	47.70	95.40																																																											
3	$1/2 \times 31.80 \times 3.00$	47.70	190.80																																																											
4	$1/2 \times 40.79 \times 3.00$	61.19	305.95																																																											
5	$1/2 \times 33.20 \times 1$	16.60	$99.601 + 5.931^2$																																																											
6	$1/2 \times (33.20 + 2.44) \times 1$	$16.601 + 1.221^2$	$99.601 + 18.391^2 + 0.811^2$																																																											
7	$1/2 \times 15.00 \times 3.00$	22.50	22.50																																																											
8	$1/2 \times 45.00 \times 3.00$	67.50	135.00																																																											
9	$1/2 \times 45.00 \times (3.00 + 1)$	$67.50 + 22.51$	$270.00 + 122.501 + 7.501^2$																																																											
	計	$M a = 0.811^2 + 31.421^2 + 311.701 + 1083.87$																																																												
10	$1/2 \times 81.00 \times 3.00$	121.50	607.50																																																											
11	$1/2 \times 99.63 \times 1$	49.82	$238.921 + 16.611^2$																																																											
12	$1/2 \times 99.63 + 33.21) \times 1$	$49.821 + 16.611^2$	$238.921 + 122.871^2 + 11.071^2$																																																											
	計	$M p = 11.071^2 + 149.481^2 + 597.841 + 607.50$																																																												

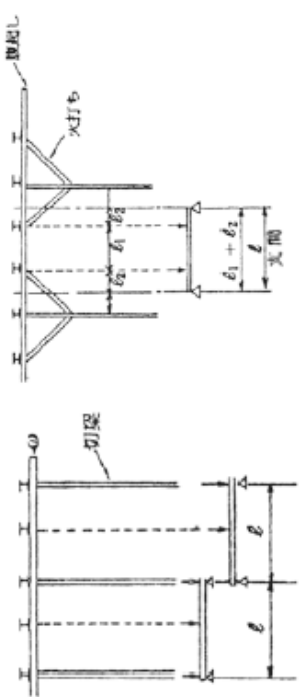
項目	設計計算	適用
	<p>ハ) 最大曲げモーメント 断面決定土圧</p> <p>掘削深さによる係数 a は $H > 5.0\text{m}$ なので、$a = 1.0$ 地質による係数は砂質土 $b = 2$ とすると、 $P = a \cdot b \cdot \gamma$ 平均単位体積重量 $\gamma = \frac{\sum \gamma \cdot l}{\sum l} = \frac{2.50 \times 18.0 + 4.50 \times 9.00 + 2.79 \times 9.00}{2.50 + 4.50 + 2.79} = 11.30 \text{ kN/m}^3$ $\therefore P = 1.0 \times 2 \times 11.30 = 22.6 \text{ kN/m}^2$</p>  <p>掘削面から仮想支持点までの距離 Z $Z = \frac{\sum P \cdot p \cdot Z}{\sum P \cdot p} = \frac{1/2 \times 81.00 \times 3.00 \times 2.00 + 1/2 \times 99.63 \times 1.06 \times 3.35}{1/2 \times 134.83 \times 1.06 \times 3.71} = \frac{685.01}{245.76} = 2.79 \text{ m}$</p>	<p>平均単位体積重量は、下図の様に算出する。</p> $\bar{\gamma} = \frac{\gamma_1 \cdot l_1 + \gamma_1' \cdot l_2 + \gamma_2' \cdot l_3}{l_1 + l_2 + l_3}$ <p>平均単位体積重量</p>  <p>平均単位体積重量の求め方</p>

項目	設計計算	適用
	<p>支点反力</p> $R_A = 1/5.79 \times (37.60 \times 3.00 \times 4.29 + 1/2 \times 30.00 \times 3.00 \times 3.79 + 1/2 \times 67.60 \times 1.78 \times 2.20) = 135.90 \text{ kN/m}$ <p>せん断力が0の位置が最大曲げモーメントである。</p> $M_{\max} = 135.90x - \frac{1}{2} \times 37.6 \times x^2 - \frac{1}{2} \times \frac{30.00}{3.00} \times x \times \frac{x}{3}$ $= -1.67x^3 - 18.80x^2 + 135.90x$ $\frac{dMx}{dx} = -5.00x^2 - 37.60x + 135.90$ $x = \frac{37.60 \pm \sqrt{37.60^2 + 4 \times 5.00 \times 135.90}}{2 \times (-5.00)} = 2.67 \text{ m}$ $\therefore M_{\max} = -1.67 \times 2.67^3 - 18.80 \times 2.67^2 + 135.90 \times 2.67 = 197.04 \text{ kN} \cdot \text{m}$	
4. 矢板長さの決定	<p>(1) 2次掘削時 L = 5.00 + 3.72 × 1.2 = 9.47m</p> <p>(2) 3次掘削時(最終) L = 7.00 + (3.00 + 1.06) × 1.2 = 11.88m</p> <p>以上で、矢板長は L = 12.0m とする。</p>	<p>・ 矢板の根入長は、つり合い深さの1.2倍とする。</p> <p>・ 矢板全長は、50cm単位とする。</p>
5. 鋼矢板断面の決定	<p>鋼矢板Ⅲ型を使用する。</p> <p>断面係数 Z = 1,340 cm³</p> <p>許容応力度 $\sigma_{sa} = 265 \text{ kN/cm}^2$</p> <p>各状態での応力度は、</p> <p>2次掘削時 $\sigma_s = \frac{M_{\max}}{Z \cdot 0.6} = \frac{162.88 \times 10^6}{1,340,000 \times 0.6} = 203 \text{ N/cm}^2 < 265 \text{ N/cm}^2$</p> <p>3次掘削時 $\sigma_s = \frac{M_{\max}}{Z \cdot 0.6} = \frac{197.04 \times 10^6}{1,340,000 \times 0.6} = 246 \text{ N/cm}^2 < 265 \text{ N/cm}^2$</p>	<p>許容応力度は、次式による。</p> $\sigma_s = \frac{M_{\max}}{Z \cdot 0.6}$ <p>σ_s : 許容応力度 (kN/cm²) M_{\max} : 最大曲げモーメント (kN・m) Z : 断面係数 (cm³/m) 0.6 : 継手効率</p>

項目	設計計算	適用
	<p>支点反力 $R.A = 1/5.79 \times (37.60 \times 3.00 \times 4.29 + 1/2 \times 30.00 \times 3.00 \times 3.79 + 1/2 \times 67.60 \times 1.78 \times 2.20) = 135.90 \text{ kN/m}$ せん断力が0の位置が最大曲げモーメントである。 $M_{\max} = 135.90x - \frac{1}{2} \times 37.6 \times x^2 - \frac{1}{2} \times \frac{30.00}{3.00} \times x \times \frac{x}{3}$ $= -1.67x^3 - 18.80x^2 + 135.90x$ $\frac{dMx}{dx} = -5.00x^2 - 37.60x + 135.90$ $x = \frac{37.60 \pm \sqrt{37.60^2 + 4 \times 5.00 \times 135.90}}{2 \times (-5.00)} = 2.67 \text{ m}$ $\therefore M_{\max} = -1.67 \times 2.67^3 - 18.80 \times 2.67^2 + 135.90 \times 2.67 = 197.04 \text{ kN} \cdot \text{m}$ </p> <p>4. 矢板長さの決定 (1) 2次掘削時 $L = 5.00 + 3.72 \times 1.2 = 9.47 \text{ m}$ (2) 3次掘削時(最終) $L = 7.00 + (3.00 + 1.06) \times 1.2 = 11.88 \text{ m}$ 以上で、矢板長は $L = 12.0 \text{ m}$ とする。</p> <p>5. 鋼矢板断面の決定 鋼矢板Ⅲ型を使用する。 断面係数 $Z = 1,340 \text{ cm}^3$ 許容応力度 $\sigma_{sa} = 265 \text{ kN/cm}^2$ 各状態での応力度は、 2次掘削時 $\sigma_s = \frac{M_{\max}}{Z \cdot 0.6} = \frac{162.88 \times 10^6}{1,340,000 \times 0.6} = 203 \text{ N/cm}^2 < 265 \text{ N/cm}^2$ 3次掘削時 $\sigma_s = \frac{M_{\max}}{Z \cdot 0.6} = \frac{197.04 \times 10^6}{1,340,000 \times 0.6} = 246 \text{ N/cm}^2 < 265 \text{ N/cm}^2$ </p>	<p>・矢板の根入長は、つり合い深さの1.2倍とする。 ・矢板全長は、50cm単位とする。</p> <p>許容応力度は、次式による。 $\sigma_s = \frac{M_{\max}}{Z \cdot 0.6}$ $\sigma_s : \text{許容応力度 (kN/cm}^2\text{)}$ $M_{\max} : \text{最大曲げモーメント (kN} \cdot \text{m)}$ $Z : \text{断面係数 (cm}^3\text{/m)}$ $0.6 : \text{継手効率}$ </p>

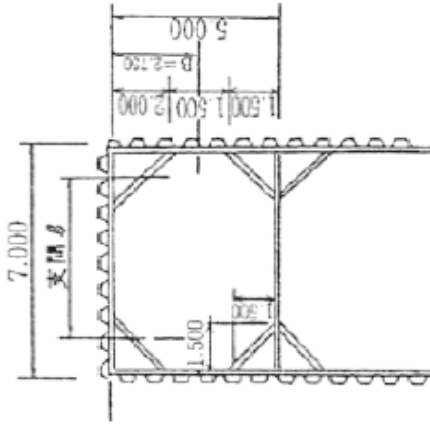
項目	設計計算	適用
<p>6. 変位量の検討</p>	 <p>土圧及び水圧を等価分布荷重に直すと</p> $W = 1/7.395 \times [22.60 \times 7.395 + 1/2 \times 45.00 \times 4.50 + 1/2 \times (45.00 + 27.21) \times 1.395] = 43.11 \text{ kN/m}$ <p>1 : 支間 (最上段切梁 - 仮想支持点深さの1/2)</p> $l = 7.395 \text{ m}$ <p>K_H : 横方向地盤反力係数は、平均N値=15として以下のようなになる。</p> $K_{HO} = \frac{1}{0.3} \alpha E_0 = \frac{1}{0.3} \times 1 \times 2800 \times 15 = 140,000 \text{ kN/m}^2$ $K_H = \eta K_{HO} \left[\frac{BH}{0.3} \right]^{-0.4} = 1 \times 140,000 \times \left[\frac{10.0}{0.3} \right]^{-0.4} = 10,092 \text{ kN/m}^2$ <p>鋼矢板Ⅲ型使用</p> $E = 2.00 \times 10^5 \text{ N/mm}^2$ $I = 16,800 \text{ cm}^4 / \text{m}$ $\delta_1 = \frac{5 \times 43.11 \times 7.395^4}{384 \times 2.00 \times 10^8 \times 16,800 \times 10^{-8} \times 0.45} = 0.1111 \text{ m}$ $\delta_2 = \frac{\delta'_2}{2} = \frac{0.0057}{2} = 0.0029 \text{ m}$ $\therefore \delta = \delta_1 + \delta_2 = 0.1111 + 0.0029 = 0.114 \text{ m} < 0.300 \text{ m}$	<p>鋼矢板の変位量は、最上段切梁位置を剛な支点とし、仮想支持点深さの1/2の点を弾性支点とした単純梁として算出する。</p> <p>鋼矢板変位量の計算</p>  $\delta = \delta_1 + \delta_2$ $\delta_1 = \frac{5 \cdot q \cdot l^4}{384 \cdot E \cdot I \cdot \alpha} \quad (\text{m})$ $\delta_2 = \frac{\delta'_2}{2} = \frac{R}{2K} \quad (\text{m})$ <p>δ : 鋼矢板変位量 (m) δ_1 : 単純梁中央のたわみ (m) δ_2 : パネによる中央のたわみ (m) E : 鋼矢板弾性係数 I : 鋼矢板の断面二次モーメント (m⁴) α : 断面性能低減係数 0.45 K_H : 横方向地盤反力係数 (kN/m²) h_p : 仮想支持点の深さ (m) B : 全幅 100cm R : B点における反力 (kN) K : B点のパネ定数 (kN/m) $K = K_H \cdot A$ A : 鋼矢板側面積 (m²)</p>

項目	設計計算	適用
	<p>パネ区間の土留杭の面積 $A = 1.00 \times 2.790 = 2.790 \text{ m}^2$ パネ定数 $K = K_u \times A = 10,092 \times 2.790 = 28,157 \text{ kN/m}$ 支点反力 $R = W \times L / 2 = 43.11 \times \frac{7.395}{2} = 159.40 \text{ kN}$ 弾性支点の変位 $\delta'_s = R / k = \frac{159.40}{28,157} = 0.0057 \text{ m}$</p>	
<p>7. 腹起しの検討</p>	<p>最終掘削時について下方分担方により計算、又、過載荷重は換算土圧とし地表面による。</p>  <p>換算土圧 $h = \frac{W}{\gamma} = \frac{10.0}{11.30} = 0.89 \text{ m}$ (1) 荷重計算 $R_1 = 22.60 \times 4.89 + 1/2 \times 15.00 \times 1.50 = 121.76 \text{ kN/m}$ $R_2 = 22.60 \times 3.00 + 1/2 \times (15.00 + 45.00) \times 3.00 = 157.80 \text{ kN/m}$</p>	<p>腹起し切梁に働く力は、その切梁とその下方の切梁との間にあると考え、下図のような下方分担法により算出する。</p> 

項目	設計計算	適用
	<p>(2) 断面力の計算</p> <p>軸力を考慮する荷重負担幅 $B = 3.50\text{m}$ ($7.00\text{m} \times \frac{1}{2}$)</p> <p>支間 $l = 5.00 - 1.50 = 3.50\text{m}$</p> <p>荷重 $W = 121.76\text{kN/m}$ (上段) $W = 157.80\text{kN/m}$ (下段)</p> <p>(上段)</p> <p>軸力 $N = W \cdot B + Nt = 121.76 \times 3.50 + 150 = 576.16\text{kN}$</p> <p>曲げモーメント $M = \frac{W \cdot l^2}{8} = \frac{1}{8} \times 121.76 \times 3.50^2 = 186.45\text{kN} \cdot \text{m}$</p> <p>せん断力 $S = \frac{W \cdot l}{2} = \frac{1}{2} \times 121.76 \times 3.50 = 213.08\text{kN}$</p> <p>(下段)</p> <p>軸力 $N = 157.80 \times 3.50 + 150 = 702.30\text{kN}$</p> <p>曲げモーメント $M = \frac{1}{8} \times 157.80 \times 3.50^2 = 241.63\text{kN} \cdot \text{m}$</p> <p>せん断力 $S = \frac{1}{2} \times 157.80 \times 3.50 = 276.15\text{kN}$</p>	<p>腹起しは前項で求めた反力を荷重とし、切梁を支点とした単純梁として計算する。又、腹起しのスパンは下図の様に考える。</p> 

項目	設計計算	適用
	<p>(3)応力度の検討 イ) 上段 H-350×350×12×19を使用すると 断面積 $A = 154.9\text{cm}^2$ 断面係数 $Z_y = 2,000\text{cm}^3$ $Z_x = 716\text{cm}^3$ 断面二次半径 $r_y = 15.1\text{cm}$ $r_x = 8.99\text{cm}$ 座屈長 $l_y = 3.50\text{m}$ $l_x = 3.50\text{m}$ $\frac{l_y}{r_y} = \frac{3500}{151} = 23.2$ $\frac{l_x}{r_x} = \frac{3500}{89.9} = 38.9$ $\frac{l}{B} = \frac{3500}{350} = 10.0$ $\sigma_c = \frac{N}{A} = \frac{576.16 \times 10^3}{15,490} = 37\text{N}/\text{cm}^2$ $\sigma_b = \frac{M}{Z_y} = \frac{186.45 \times 10^6}{2,000,000} = 93\text{N}/\text{cm}^2$ $\sigma_{ca} = [140 - 0.82 \times (38.9 - 18)] \times 1.5 = 184\text{N}/\text{cm}^2$ $\sigma_{ba} = [140 - 2.4 \times (10.0 - 4.5)] \times 1.5 = 190\text{N}/\text{cm}^2$ $\sigma_{ea} = 1,200,000 / 23.2^2 = 2,230\text{N}/\text{cm}^2$ 照査式-1 $\frac{\sigma_c}{\sigma_{ca}} + \frac{\sigma_b}{\sigma_{ba} \cdot \left[1 - \frac{\sigma_c}{\sigma_{ea}}\right]} = \frac{37}{184} + \frac{93}{190 \times \left[1 - \frac{37}{2230}\right]} = 0.20 + 0.50 = 0.70 < 1.0$</p>	<p>・応力度検討は、下記による。 支保材(腹起し、切梁、火打ち)の断面算定は、軸力と曲げを受ける部材として下式により計算する。また荷重は、最終掘削時の土圧、水圧の分布(掘削底面まで)を用い下方分担法により計算する。 照査式-1 $\frac{\sigma_c}{\sigma_{ba}} + \frac{\sigma_b}{\sigma_{ba} \cdot (1 - \sigma_c / \sigma_{ea})} \leq 1$ 照査式-2 $\sigma_c + \frac{\sigma_b}{(1 - \sigma_c / \sigma_{ea})} \leq \sigma_{ca}$ $\tau = \frac{S}{t_1 \times h} \leq \tau_a$ ここで、 σ_c : 軸方向圧縮応力度 (N/cm²) σ_b : 曲げ圧縮応力度 (N/cm²) σ_{ca} : 許容軸方向圧縮応力度 (N/cm²) $l_z / r_z \leq 18$ 210 $18 < l_z / r_z \leq 92$ $\{140 - 0.82 \times (l_z / r_z - 18)\} \times 1.5$ $l_z / r_z > 92$ $12,000,000 \times 1.5 / \{6,700 \times (l_z / r_z)^2\}$ σ_{ba} : 許容曲げ圧縮応力度 (N/cm²) $l_z / B \leq 4.5$ 210 $4.5 < l_z / B \leq 30$ $\{140 - 2.4 \times (l_z / B - 4.5)\} \times 1.5$ σ_{ea} : オイラー座屈に対する許容応力度 (N/cm²) $1,200,000 / (l_y / r_y)^2$ τ_a : 許容せん断応力度 (120N/cm²) σ_{ca1} : 圧縮応力度 (205N/cm²)</p>

項目	設計計算	適用
	<p>照査式-2</p> $\sigma_c + \frac{\sigma_b}{(1 - \sigma_c / \sigma_{ea})} = 37 + \frac{93}{(1 - 37 / 2230)} = 132 \leq 205 \text{ N / m}^2$ $\tau = \frac{S}{A_w} = \frac{213.08 \times 10^3}{3,744} = 57 \leq 120 \text{ N / m}^2$ $A_w = (H - 2t_f) \cdot t_w$ $= (350 - 2 \times 19) \times 12 = 3,744 \text{ m}^2$ <p>ロ) 下段</p> <p>H-350×350×12×19を使用すると</p> <p>断面積 $A = 154.9 \text{ cm}^2$</p> <p>断面係数 $Z_y = 2,000 \text{ cm}^3$ $Z_z = 716 \text{ cm}^3$</p> <p>断面二次半径 $r_y = 15.1 \text{ cm}$ $r_z = 8.99 \text{ cm}$</p> <p>座屈長 $l_y = 3.50 \text{ m}$ $l_z = 3.50 \text{ m}$</p> $\frac{l_y}{r_y} = \frac{3500}{151} = 23.2, \quad \frac{l_z}{r_z} = \frac{3500}{89.9} = 38.9$ $\frac{l}{B} = \frac{3500}{350} = 10.0$ $\sigma_c = \frac{N}{A} = \frac{702.30 \times 10^3}{15,490} = 45 \text{ N / m}^2$ $\sigma_b = \frac{M}{Z_y} = \frac{241.63 \times 10^6}{2,000,000} = 121 \text{ N / m}^2$ $\sigma_{ca} = [140 - 0.82 \times (38.9 - 18)] \times 1.5 = 184 \text{ N / m}^2$ $\sigma_{ba} = [140 - 2.4 \times (10.0 - 4.5)] \times 1.5 = 190 \text{ N / m}^2$ $\sigma_{ea} = 1,200,000 / 23.2^2 = 2,230 \text{ N / m}^2$	

項目	設計計算	適用
	<p>照査式-1</p> $\frac{\sigma_c}{\sigma_{ca}} + \frac{\sigma_b}{\sigma_{ba} \cdot \left[1 - \frac{\sigma_c}{\sigma_{ea}} \right]} = \frac{45}{184} + \frac{121}{190 \times \left[1 - \frac{45}{2,230} \right]}$ $= 0.24 + 0.65 = 0.89 < 1.0$ <p>照査式-2</p> $\sigma_c + \frac{\sigma_b}{\left(1 - \frac{\sigma_c}{\sigma_{ea}} \right)} = 45 + \frac{121}{\left(1 - \frac{45}{2,230} \right)} = 169 \leq 205 \text{N/mf}$ $\tau = \frac{S}{A_w} = \frac{276.15 \times 10^3}{3,744} = 74 \leq 120 \text{N/mf}$ $A_w = (H - 2t_f) \cdot t_w$ $= (350 - 2 \times 19) \times 12 = 3,744 \text{mf}$ <p>[参考例]</p> <p>下図のような端部における腹起し材について検討する。</p> 	

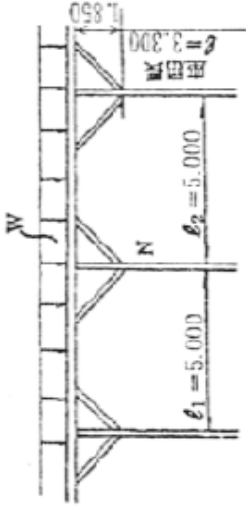
項目	設計計算	適用
	<p>(1)荷重計算 $R_1 = 121.76\text{kN/m}$ 前項の腹起しの計算より $R_2 = 157.80\text{kN/m}$</p> <p>(2)断面力の計算 軸力を考慮する荷重負担幅 $B = 2.75\text{m} (2.00 + \frac{1.50}{2})$</p> <p>支間 $l = 7.00 - 2.00 = 5.00\text{m}$ 荷重 $W = 121.76\text{kN/m}$ (上段) $W = \frac{157.80 + 78.90\text{kN/m}}{2}$ (下段は腹起し2本で分担する)</p> <p>(上段) 軸力 $N = W \cdot B + 150 = 121.76 \times 2.75 + 150 = 484.84\text{kN}$ 曲げモーメント $M = \frac{W \cdot l^2}{8} = \frac{1}{8} \times 121.76 \times 5.00^2 = 380.50\text{kN} \cdot \text{m}$ せん断力 $S = \frac{W \cdot l}{2} = \frac{1}{2} \times 121.76 \times 5.00 = 304.40\text{kN}$</p> <p>(下段) 軸力 $N = 78.90 \times 2.75 + 150 = 366.98\text{kN}$ 曲げモーメント $M = \frac{1}{8} \times 78.90 \times 5.00^2 = 246.56\text{kN} \cdot \text{m}$ せん断力 $S = \frac{1}{2} \times 78.90 \times 5.00 = 197.25\text{kN}$</p>	

項目	設計計算	適用
	<p>(3)応力度の検討 イ) 上段 H-400×400×13×21を使用すると 断面積 $A = 197.7\text{cm}^2$ 断面係数 $Z_y = 2,950\text{cm}^3$ $Z_z = 1,010\text{cm}^3$ 断面二次半径 $r_y = 17.3\text{cm}$ $r_z = 10.1\text{cm}$ 座屈長 $l_y = 5.00\text{m}$ $l_z = 5.00\text{m}$</p> $\frac{\ell_y}{r_y} = \frac{5000}{173} = 28.9, \quad \frac{\ell_z}{r_z} = \frac{5000}{10.1} = 49.5$ $\frac{\ell}{B} = \frac{5000}{400} = 12.5$ $\sigma_c = \frac{N}{A} = \frac{484.84 \times 10^3}{19,770} = 25\text{N}/\text{mm}^2$ $\sigma_b = \frac{M}{Z_y} = \frac{380.50 \times 10^6}{2,950,000} = 129\text{N}/\text{mm}^2$ $\sigma_{ca} = [140 - 0.82 \times (49.5 - 18)] \times 1.5 = 171\text{N}/\text{mm}^2$ $\sigma_{ba} = [140 - 2.4 \times (12.5 - 4.5)] \times 1.5 = 181\text{N}/\text{mm}^2$ $\sigma_{ea} = 1,200,000 / 28.9^2 = 1,437\text{N}/\text{mm}^2$ <p>照査式 - 1</p> $\frac{\sigma_c}{\sigma_{ca}} + \frac{\sigma_b}{\sigma_{ba} \cdot \left[1 - \frac{\sigma_c}{\sigma_{ea}}\right]} = \frac{25}{171} + \frac{129}{181 \times \left[1 - \frac{25}{1,437}\right]}$ $= 0.15 + 0.73 = 0.88 < 1.0$	

項目	設計計算	適用
	<p>照査式-2</p> $\sigma_c + \frac{\sigma_b}{\left[1 - \frac{\sigma_c}{\sigma_{ea}}\right]} = 25 + \frac{129}{\left[1 - \frac{25}{1,437}\right]} = 157 \leq 205 \text{ N/mm}^2$ $\tau = \frac{S}{A_w} = \frac{304.40 \times 10^3}{4,654} = 66 \leq 120 \text{ N/mm}^2$ $A_w = (H - 2t_f) \cdot t_w = (400 - 2 \times 21) \times 13 = 4,654 \text{ mm}^2$ <p>ロ) 下段</p> <p>2-H350×350×12×19を使用すると</p> <p>断面積 $A = 154.9 \text{ cm}^2$</p> <p>断面係数 $Z_y = 2,000 \text{ cm}^3$ $Z_z = 716 \text{ cm}^3$</p> <p>断面二次半径 $r_y = 15.1 \text{ cm}$ $r_z = 8.99 \text{ cm}$</p> <p>座屈長 $l_y = 5.00 \text{ m}$ $l_z = 5.00 \text{ m}$</p> $\frac{\sigma_y}{r_y} = \frac{5000}{151} = 33.1, \quad \frac{\sigma_z}{r_z} = \frac{5000}{89.9} = 55.6$ $\frac{\sigma}{B} = \frac{5000}{350} = 14.3$ $\sigma_c = \frac{N}{A} = \frac{366.98 \times 10^3}{15,490} = 24 \text{ N/mm}^2$ $\sigma_b = \frac{M}{Z_y} = \frac{246.56 \times 10^6}{2,000,000} = 124 \text{ N/mm}^2$ $\sigma_{ca} = [140 - 0.82 \times (55.6 - 18)] \times 1.5 = 163 \text{ N/mm}^2$ $\sigma_{ba} = [140 - 2.4 \times (14.3 - 4.5)] \times 1.5 = 175 \text{ N/mm}^2$ $\sigma_{ea} = 1,200,000 / 33.1^2 = 1,095 \text{ N/mm}^2$	

項目	設計計算	適用
	<p>照査式-2</p> $\sigma_c + \frac{\sigma_b}{\left[1 - \frac{\sigma_c}{\sigma_{ea}}\right]} = 25 + \frac{129}{\left[1 - \frac{25}{1,437}\right]} = 157 \leq 205 \text{ N/mm}^2$ $\tau = \frac{S}{A_w} = \frac{304.40 \times 10^3}{4,654} = 66 \leq 120 \text{ N/mm}^2$ $A_w = (H - 2t_f) \cdot t_w = (400 - 2 \times 21) \times 13 = 4,654 \text{ mm}^2$ <p>ロ) 下段</p> <p>2-H350×350×12×19を使用すると</p> <p>断面積 $A = 154.9 \text{ cm}^2$</p> <p>断面係数 $Z_y = 2,000 \text{ cm}^3$ $Z_z = 716 \text{ cm}^3$</p> <p>断面二次半径 $r_y = 15.1 \text{ cm}$ $r_z = 8.99 \text{ cm}$</p> <p>座屈長 $l_y = 5.00 \text{ m}$ $l_z = 5.00 \text{ m}$</p> $\frac{\rho_x}{r_y} = \frac{5000}{151} = 33.1, \quad \frac{\rho_x}{r_z} = \frac{5000}{89.9} = 55.6$ $\frac{\rho}{B} = \frac{5000}{350} = 14.3$ $\sigma_c = \frac{N}{A} = \frac{366.98 \times 10^3}{15,490} = 24 \text{ N/mm}^2$ $\sigma_b = \frac{M}{Z_y} = \frac{246.56 \times 10^6}{2,000,000} = 124 \text{ N/mm}^2$ $\sigma_{ca} = [140 - 0.82 \times (55.6 - 18)] \times 1.5 = 163 \text{ N/mm}^2$ $\sigma_{ba} = [140 - 2.4 \times (14.3 - 4.5)] \times 1.5 = 175 \text{ N/mm}^2$ $\sigma_{ea} = 1,200,000 / 33.1^2 = 1,095 \text{ N/mm}^2$	

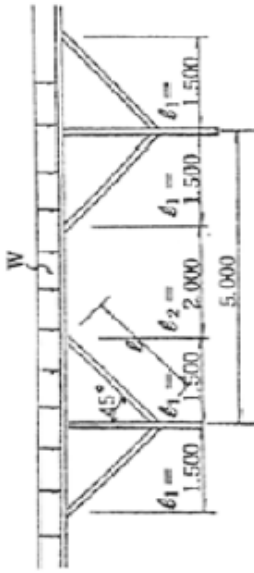
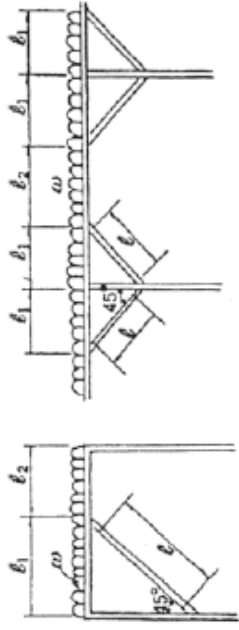
項目	設計計算	適用
	<p>照査式-1</p> $\frac{\sigma_c}{\sigma_{ca}} + \frac{\sigma_b}{\sigma_{ba} \cdot \left[1 - \frac{\sigma_c}{\sigma_{ea}} \right]} = \frac{24}{163} + \frac{124}{175 \times \left[1 - \frac{24}{1,095} \right]}$ <p style="text-align: center;">= 0.15 + 0.73 = 0.88 < 1.0</p> <p>照査式-2</p> $\sigma_c + \frac{\sigma_b}{\left(1 - \frac{\sigma_c}{\sigma_{ea}} \right)} = 24 + \frac{124}{\left(1 - \frac{24}{1,095} \right)} = 151 \leq 205 \text{ N/mm}^2$ $\tau = \frac{S}{A_w} = \frac{197.25 \times 10^3}{3,744} = 53 \leq 120 \text{ N/mm}^2$ $A_w = (H - 2t_f) \cdot t_w$ $= (350 - 2 \times 19) \times 12 = 3,744 \text{ mm}^2$	

項目	設計計算	適用
<p>8. 切梁の検討</p>	<p>(1) 荷重計算 腹起しで使用した荷重を使用する。</p> <p>(2) 断面力の計算</p>  <p>軸力を考慮する荷重負担幅 $l_1 = l_2 = 5.00 \text{ m}$ 鉛直方向 座屈長 $l_1 = 7.00 - 0.35 \times 2 = 6.30 \text{ m}$ 水平方向 座屈長 $l_2 = 7.00 - (0.35 + 1.50) \times 2 = 3.30 \text{ m}$ 温度変化による軸力の増加：150kN 荷重 $W_x = 121.76 \text{ kN/m}$ (上段) $W_x = 157.80 \text{ kN/m}$ (下段) $W_y = 5.00 \text{ kN/m}$ (上段)</p> <p>軸力 $N' = W_x \cdot \frac{l_1 + l_2}{2} = 121.76 \times \frac{5.000 + 5.000}{2} = 608.80 \text{ kN}$ $N = 608.80 + 150.00 = 758.80 \text{ kN}$ 曲げモーメント $M = \frac{W_y \cdot l^2}{8} = \frac{1}{8} \times 5.00 \times 6.30^2 = 24.81 \text{ kN} \cdot \text{m}$</p>	<p>・切梁に作用する軸力には温度変化の影響による軸力の増加150kN程度を考慮する。</p> <p>・曲げモーメントを計算する荷重は、切梁自重を含め5.00kN/m程度とする。</p>

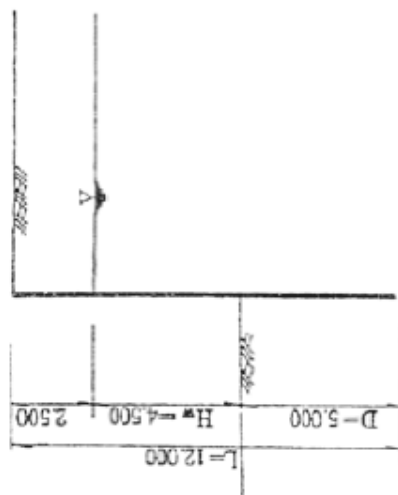
項目	設計計算	適用
	<p>(下段)</p> <p>軸力 $N' = 157.80 \times \frac{5.000 + 5.000}{2} = 789.00 \text{ kN}$ $N = 789.00 + 150.00 = 939.00 \text{ kN}$</p> <p>曲げモーメント $M = \frac{1}{8} \times 5.00 \times 6.30^2 = 24.81 \text{ kN} \cdot \text{m}$</p> <p>(3)応力度の検討 イ) 上段 $H = 300 \times 300 \times 10 \times 15$を使用すると 断面積 $A = 104.8 \text{ cm}^2$ 断面係数 $Z_y = 1,150 \text{ cm}^3$ $Z_z = 394 \text{ cm}^3$ 断面二次半径 $r_y = 12.9 \text{ cm}$ $r_z = 7.51 \text{ cm}$ 座屈長 $l_y = 6.30 \text{ m}$ $l_z = 3.30 \text{ m}$ $\frac{l_y}{r_y} = \frac{6300}{129} = 48.9, \frac{l_z}{r_z} = \frac{3300}{75.1} = 43.9$ $\frac{l}{B} = \frac{6300}{300} = 21.0$</p> <p>これより、$L/r$の大きな$y$軸が弱軸となるので、$y$軸まわりの座屈について検討を行う。</p> <p>$\sigma_c = \frac{N}{A} = \frac{758.80 \times 10^3}{10,480} = 72 \text{ N/cm}^2$ $\sigma_{bcy} = \frac{M}{Z_y} = \frac{24.81 \times 10^6}{1,150,000} = 22 \text{ N/cm}^2$</p>	

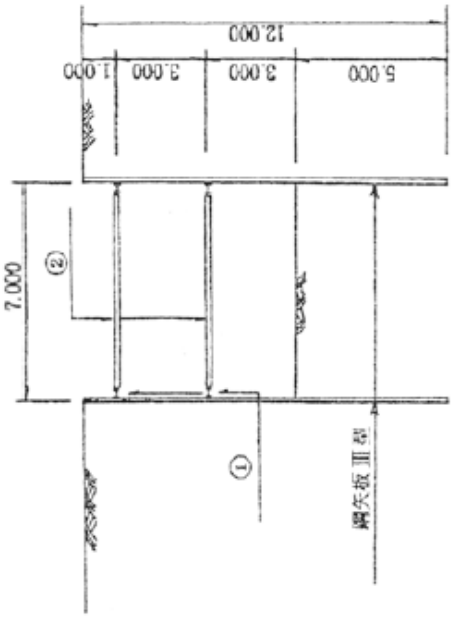
項目	設計計算	適用
	<p> $\sigma_{ca} = [140 - 0.82 \times (48.9 - 18)] \times 1.5 = 172 \text{ N / m}^2$ $\sigma_{ba} = [140 - 2.4 \times (21.0 - 4.5)] \times 1.5 = 151 \text{ N / m}^2$ $\sigma_{ea} = 1,200,000 / 48.9^2 = 502 \text{ N / m}^2$ </p> <p>照査式-1</p> $\frac{\sigma_c}{\sigma_{ca}} + \frac{\sigma_b}{\sigma_{ba} \left[1 - \frac{\sigma_c}{\sigma_{ea}} \right]} = \frac{72}{172} + \frac{22}{151 \times \left[1 - \frac{72}{502} \right]}$ <p style="text-align: center;">= 0.42 + 0.17 = 0.59 < 1.0</p> <p>照査式-2</p> $\sigma_c + \frac{\sigma_b}{\left[1 - \frac{\sigma_c}{\sigma_{ea}} \right]} = 72 + \frac{22}{\left[1 - \frac{72}{502} \right]} = 98 \leq 205 \text{ N / m}^2$ <p>ロ) 下段</p> <p>H-300×300×10×15を使用すると</p> <p>断面積 $A = 104.8 \text{ cm}^2$ 断面係数 $Z_y = 1,150 \text{ cm}^3$ $Z_z = 394 \text{ cm}^3$</p> <p>断面二次半径 $r_y = 12.9 \text{ cm}$ $r_z = 7.51 \text{ cm}$</p> <p>座屈長 $l_y = 6.30 \text{ m}$ $l_z = 3.30 \text{ m}$</p> <p> $\frac{l_y}{r_y} = \frac{6300}{129} = 48.9, \frac{l_z}{r_z} = \frac{3300}{75.1} = 43.9$ $\frac{l}{B} = \frac{6300}{300} = 21.0$ </p>	

項目	設計計算	適用
	<p>これより、L/rの大きなy軸が弱軸となるので、y軸まわりの座屈について検討を行う。</p> $\sigma_c = \frac{N}{A} = \frac{939,00 \times 10^3}{10,480} = 90 \text{ N/mm}^2$ $\sigma_{bcy} = \frac{M_y}{Z_y} = \frac{24.81 \times 10^6}{1,150,000} = 22 \text{ N/mm}^2$ $\sigma_{ca} = [140 - 0.82 \times (48.9 - 18)] \times 1.5 = 172 \text{ N/mm}^2$ $\sigma_{ba} = [140 - 2.4 \times (21.0 - 4.5)] \times 1.5 = 151 \text{ N/mm}^2$ $\sigma_{ea} = 1,200,000 / 48.9^2 = 502 \text{ N/mm}^2$ <p>照査式-1</p> $\frac{\sigma_c}{\sigma_{ca}} + \frac{\sigma_b}{\sigma_{ba} \cdot \left[1 - \frac{\sigma_c}{\sigma_{ea}} \right]} = \frac{90}{172} + \frac{22}{151 \times \left[1 - \frac{90}{502} \right]}$ $= 0.52 + 0.18 = 0.7 < 1.0$ <p>照査式-2</p> $\sigma_c + \frac{\sigma_b}{\left(1 - \frac{\sigma_c}{\sigma_{ea}} \right)} = 90 + \frac{22}{\left(1 - \frac{90}{502} \right)} = 117 \leq 205 \text{ N/mm}^2$	

項目	設計計算	適用
<p>9. 火打梁の検討</p>	<p>(1) 荷重計算 腹起しで使用した荷重を使用する。</p> <p>(2) 断面力の計算</p>  <p>荷重 $w = 121.76 \text{ kN/m}$ (上段) $w = 157.80 \text{ kN/m}$ (下段)</p> <p>(上段) $N = \frac{1}{2} \times (1.50 + 2.00) \times 121.76 / \cos 45^\circ = 301.34 \text{ kN}$</p> <p>(下段) $N = \frac{1}{2} \times (1.50 + 2.00) \times 157.80 / \cos 45^\circ = 390.54 \text{ kN}$</p>	<p>火打梁は、腹起しのスパンを小さくするため、又、切梁の應屈長を小さくするため用いられる。火打梁に作用する軸力Nは、</p> $N = \frac{l_1 + l_2}{2 \cos \theta} \cdot W$ <p>l_1, l_2 : 腹起しのスパン W : 腹起しに作用する土圧 θ : 火打梁の設置角</p> <p>一般に火打梁は、45° に対称に設置する。 又、火打梁の自重はスパンが小さいため無視する。</p> 

項目	設計計算	適用
	<p>(3)応力度の検討</p> <p>イ) 上段</p> <p>H-300×300×10×15を使用すると 断面積 $A = 104.8\text{cm}^2$ 断面二次半径 $r_z = 7.51\text{cm}$ 座屈長 $l_z = \sqrt{2} \times 1.50 = 2.12\text{m}$</p> $\frac{l_z}{r_z} = \frac{2.120}{75.1} = 28.3$ $\sigma_{ca} = \{140 - 0.82 \times (28.3 - 18)\} \times 1.5 = 197\text{N}/\text{mm}^2$ $\sigma_c = \frac{N}{A} = \frac{301.34 \times 10^3}{10,480} = 29 < 197\text{N}/\text{mm}^2$ <p>ロ) 下段</p> $\sigma_c = \frac{N}{A} = \frac{390.54 \times 10^3}{10,480} = 38 < 197\text{N}/\text{mm}^2$	

項目	設計計算	適用
10. ポイリングの検討	 <p> $W = \gamma' \cdot D = (18.0 - 10.0) \times 5.00 = 40.0 \text{ kN/m}^2$ $U = \lambda \frac{1.57 h_w \cdot \gamma_w}{4} = 1.813 \times \frac{1.57 \times 4.50 \times 10.0}{4} = 32.02 \text{ kN/m}^2$ $\lambda = \lambda_1 \cdot \lambda_2 = 1.902 \times 0.953 = 1.813$ $\lambda_1 = 1.30 + 0.7 \times (B/D)^{-0.45} = 1.30 + 0.7 (7.00/5.00)^{-0.45} = 1.902$ $\lambda_2 = 0.95 + 0.09 \{ (L/B) + 0.37 \}^{-2}$ $= 0.95 + 0.09 \times \{ (35.00/7.00) + 0.37 \}^{-2} = 0.953$ $F_s = \frac{W}{U} = \frac{40.0}{32.02} = 1.25 \geq 1.2$ </p> <p>以上、ポイリングに対して安全である。</p>	

項目	設計計算	適用
<p>11. 決定断面</p>	<p>以上の計算結果より、決定断面は下図のとおりである。</p> 	

部材一覧表

	断面諸元	備考
腹起し① (一般部)	上段	H-350×350×12×19
	下段	H-350×350×12×19
腹起し① (端部)	上段	H-400×400×13×21
	下段	2H-350×350×12×19
切梁②	上段	H-300×300×10×15
	下段	H-300×300×10×15
火打梁	上段	H-300×300×10×15
	下段	H-300×300×10×15