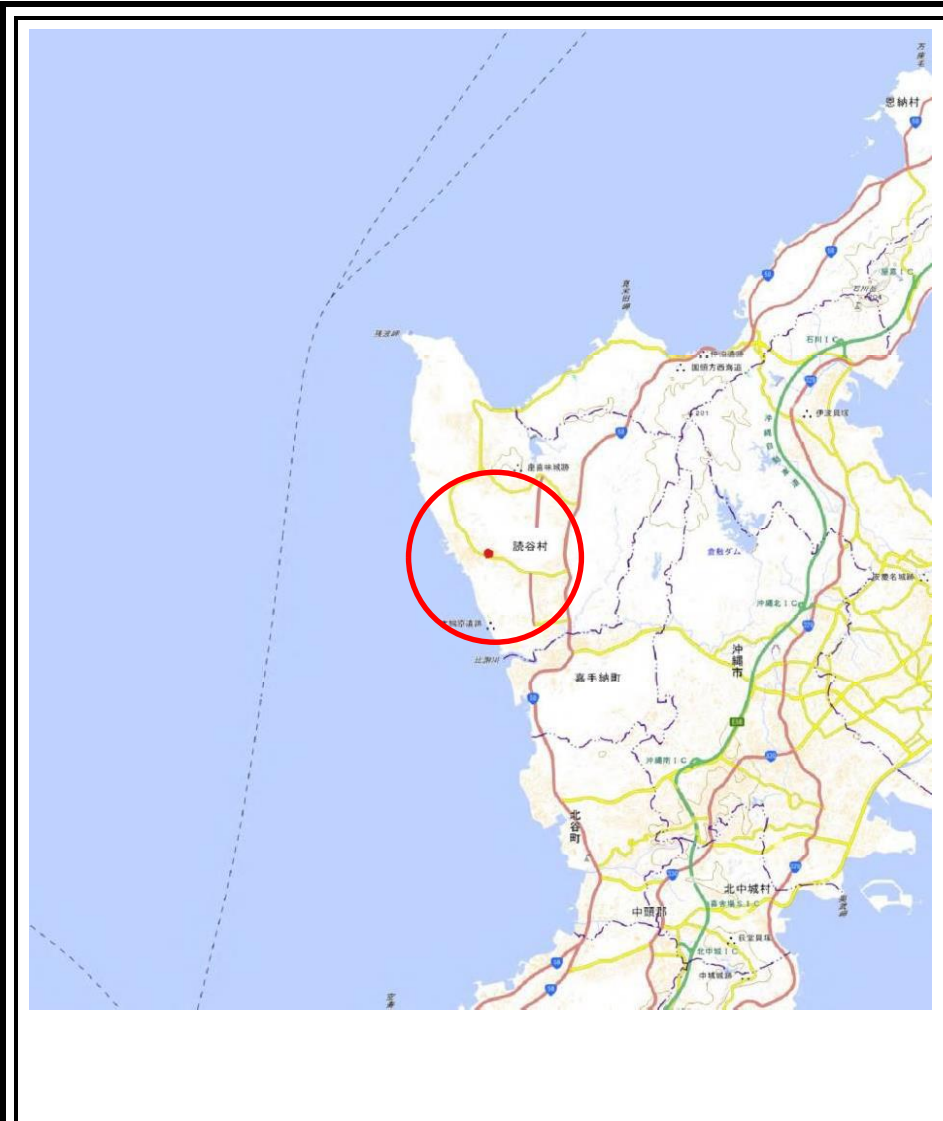


土砂災害警戒区域等の指定の公示に係る図書(その1)



(1/200,000)

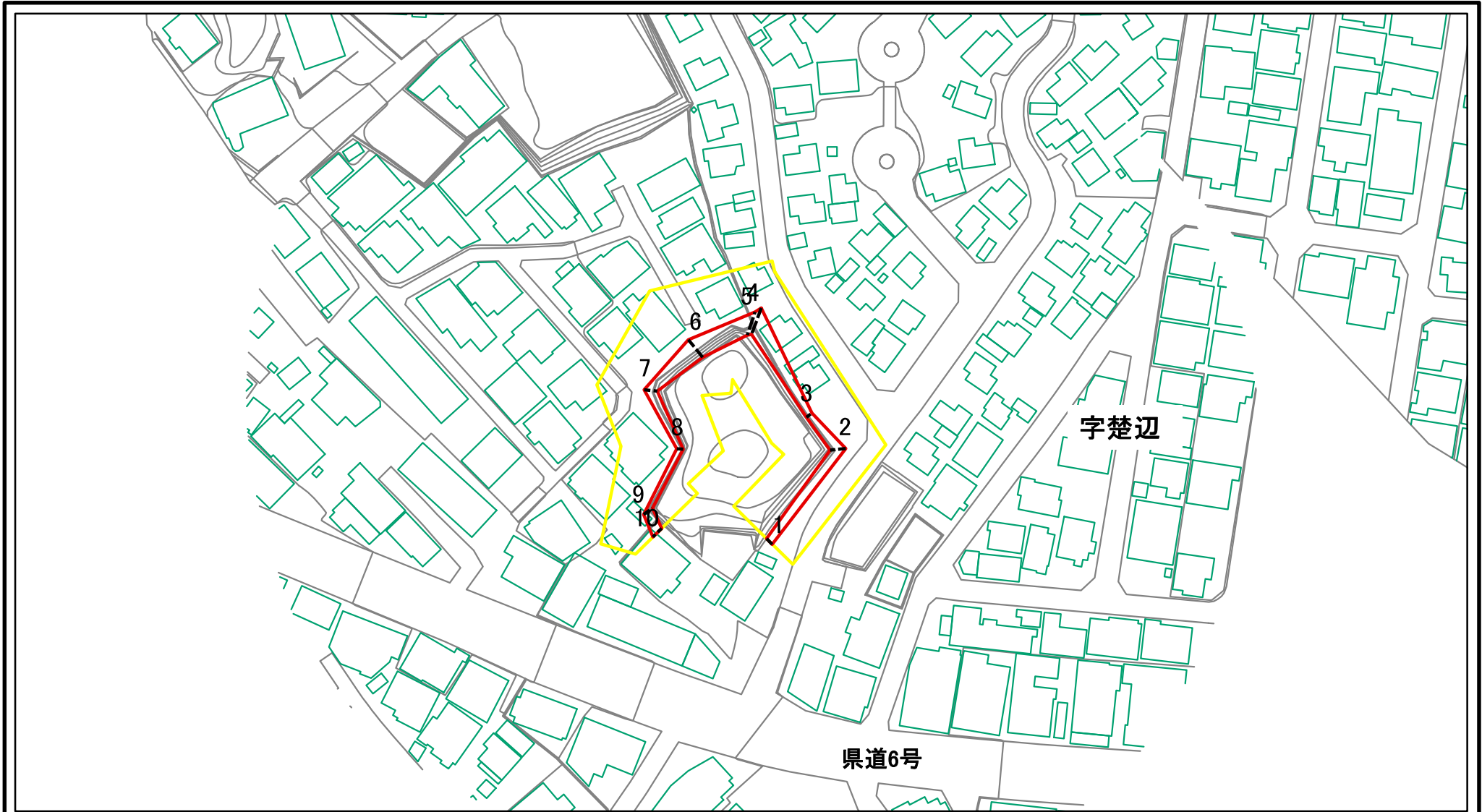


(1/25,000)

様式-1(急) 土砂災害警戒区域・土砂災害特別警戒区域 位置図	自然現象の種類	急傾斜の崩壊
	箇所番号	324-I-1
	箇所名	楚辺(2)
	所在地	沖縄県中頭郡読谷村字楚辺

この地図は、国土地理院の承認を得て、同院発行の20万分の1・2万5千分の1の地形図を複製したものである。((複製)R 4JHf 447)

土砂災害警戒区域等の指定の公示に係る図書(その2)



図中の数字は横断測線番号を示す

様式-2(急)
土砂災害警戒区域・土砂災害特別警戒区域
区域図(その1)

土砂災害防止法施行令第二条の基準に該当する区域		土 縮尺 1:1,500
土砂災害防止法施行令第三条の基準に該当する区域		
土石等の(移動)高さが1m以下の場合、土石等の移動による力が100kN/mを超える区域		
土石等の堆積の高さが3mを超える区域		
それ以外の区域		

自然現象の種類	急傾斜地の崩壊	箇所番号	324-I-1
告示番号	沖縄県告示第33号 沖縄県告示第37号	箇所名	楚辺(2)
告示年月日	令和6年2月20日	所在地	沖縄県中頭郡読谷村字楚辺

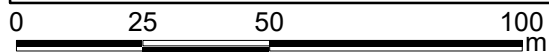
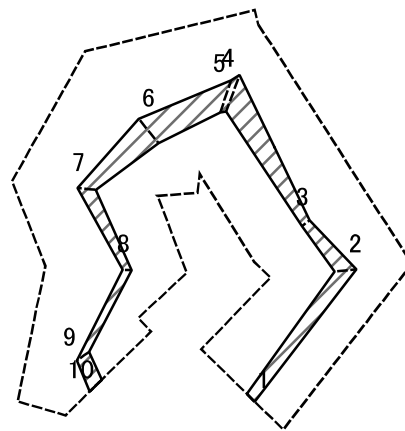
土砂災害警戒区域等の指定の公示に係る図書(その2-1)



図中の数字は横断測線番号を示す

様式-2-1(急) 土砂災害警戒区域・土砂災害特別警戒区域 区域図(その2)	土砂災害防止法施行令第二条の基準に該当する区域		土 縮尺 1:1,500	自然現象の種類	急傾斜地の崩壊	箇所番号	324-I-1
	土砂災害防止法施行令第三条の基準に該当する区域			告示番号	沖縄県告示第33号 沖縄県告示第37号	箇所名	楚辺(2)
	土砂等の(移動)高さが1m以下の場合、土砂等の移動による力が100kN/m ² を超える区域		告示年月日	令和6年2月20日	所在地	沖縄県中頭郡読谷村字楚辺	
	土砂等の堆積の高さが3mを超える区域 それ以外の区域	 					

土砂災害警戒区域等の指定の公示に係る図書(その2-2)



図中の数字は横断測線番号を示す

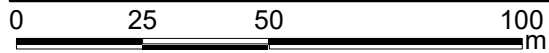
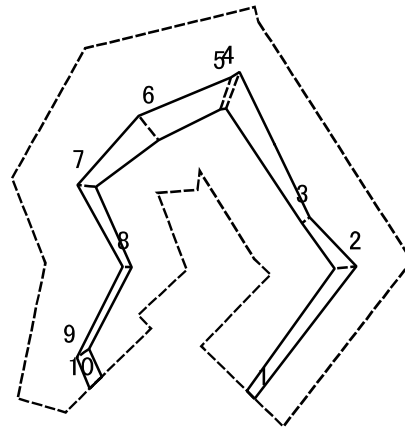
様式-2-2(急)
土砂災害特別警戒区域の区域区分図
(急傾斜地の崩壊に伴う土石等の移動により
建築物の地上部に作用すると想定される力)

土砂災害防止法施行令第二条の基準に該当する区域	
土砂災害防止法施行令第三条の基準に該当する区域	
それ以外の区域	

縮尺	1:1,500
----	---------

自然現象の種類	急傾斜地の崩壊	箇所番号	324-I-1
告示番号	沖縄県告示第33号 沖縄県告示第37号	箇所名	楚辺(2)
告示年月日	令和6年2月20日	所在地	沖縄県中頭郡読谷村字楚辺

土砂災害警戒区域等の指定の公示に係る図書(その2-3)



図中の数字は横断測線番号を示す

様式-2-3(急)
土砂災害特別警戒区域の区域区分図
(急傾斜地の崩壊に伴う土石等の堆積により
建築物の地上部に作用すると想定される力)

土砂災害防止法施行令第二条の基準に該当する区域	
土砂災害防止法 施行令第三条の 基準に該当する 区域	
それ以外の区域	

±
縮尺
1:1,500

自然現象の種類	急傾斜地の崩壊	箇所番号	324-I-1
告示番号	沖縄県告示第33号 沖縄県告示第37号	箇所名	楚辺(2)
告示年月日	令和6年2月20日	所在地	沖縄県中頭郡読谷村字楚辺

