

首里城扁額製作検討委員会 第1回

第1回委員会：8月13日（金）13:30 - 15:30

【資料4】その他

- 4-1. 正殿復元スケジュールとの整合
- 4-2. 正殿の設計内容等とのすり合わせ

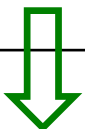
4-1. 正殿復元スケジュールとの整合

資料 4

(1) 扁額の製作スケジュール

- ・正殿復元スケジュールに合わせて扁額の製作スケジュールを設定する必要があるため、国と県とで情報共有および連携を図りつつ、扁額製作に携わる職人を確保した体制の検討等を行う。(年度)

	2021(R3)	2022(R4)	2023(R5)	2024(R6)	2025(R7)	2026(R8)	備考
正殿							
	実施設計						
	大径材調達・乾燥						
木材倉庫							
発注手続							
本体工事							
扁額 [中山世土] [輯瑞球陽] [永祚瀛壖]							
	実施設計						
	・材料調達・乾燥						
・製作場所の確保							
・文字・落款、木工・彫刻、髹漆・加飾							



※検討事項
 ・職人等の扁額製作期間
 ・正殿への扁額の設置日

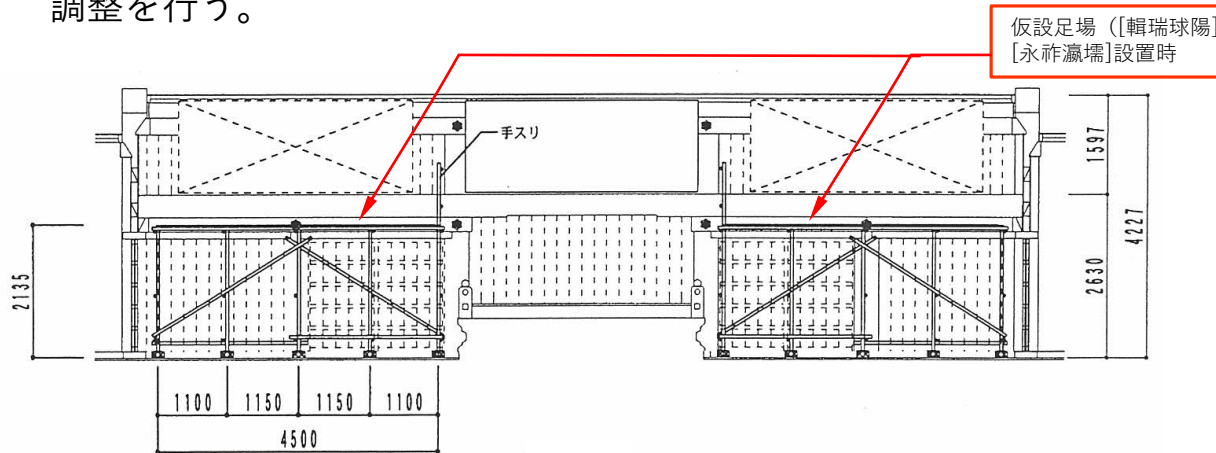
参考：「首里城正殿等の復元に向けた工程表」（2020年3月27日付 首里城復元のための関係閣僚会議）

4-2. 正殿の設計内容等とのすり合わせ

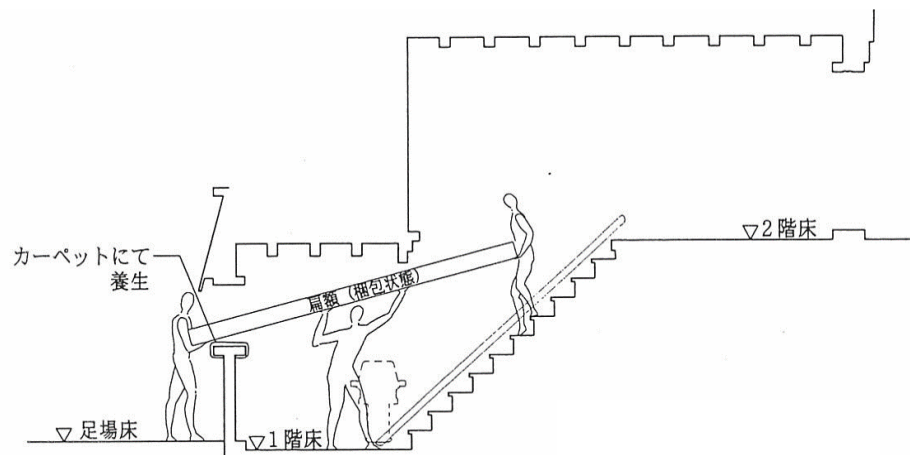
資料4

(1) 正殿2階への扁額取付の検討

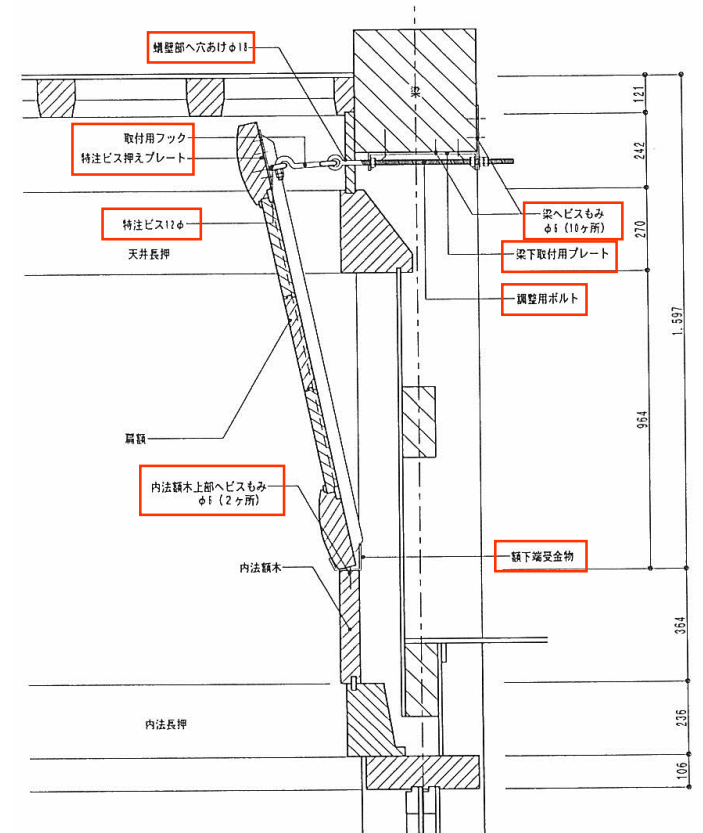
- ・扁額の取付については、正殿の設計内容との整合を図るため、前回製作時の方法を基本としつつ、必要な検討や調整を行う。



前回復元時の正殿2階足場設置計画図



前回復元時の扁額搬入計画図



前回復元時の扁額取付詳細図

出典：『首里城正殿扁額製作業務』（平成14年8月、（財）海洋博覧会記念公園管理財団）