

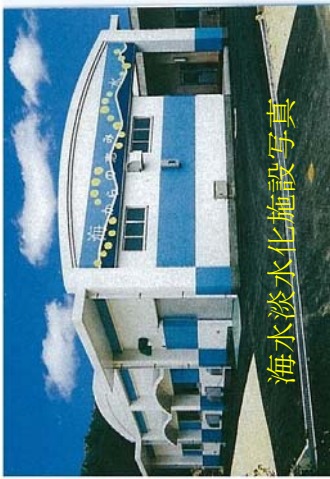
沖縄県の水道概要

平成22年度版（平成21年度データ）



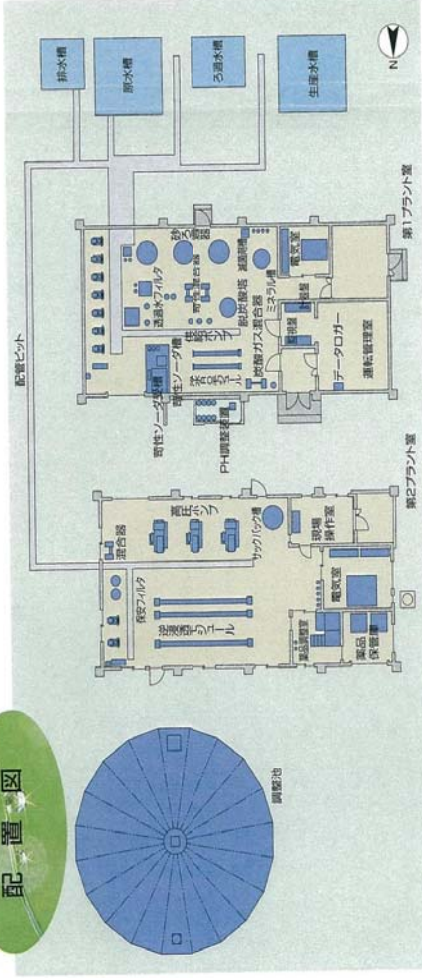
沖縄県福祉保健部薬務衛生課

北大東村簡易水道海水淡水化施設



海水淡水化施設写真

配置図



逆浸透法により、海水から一日320m³の飲料水を生産しています。

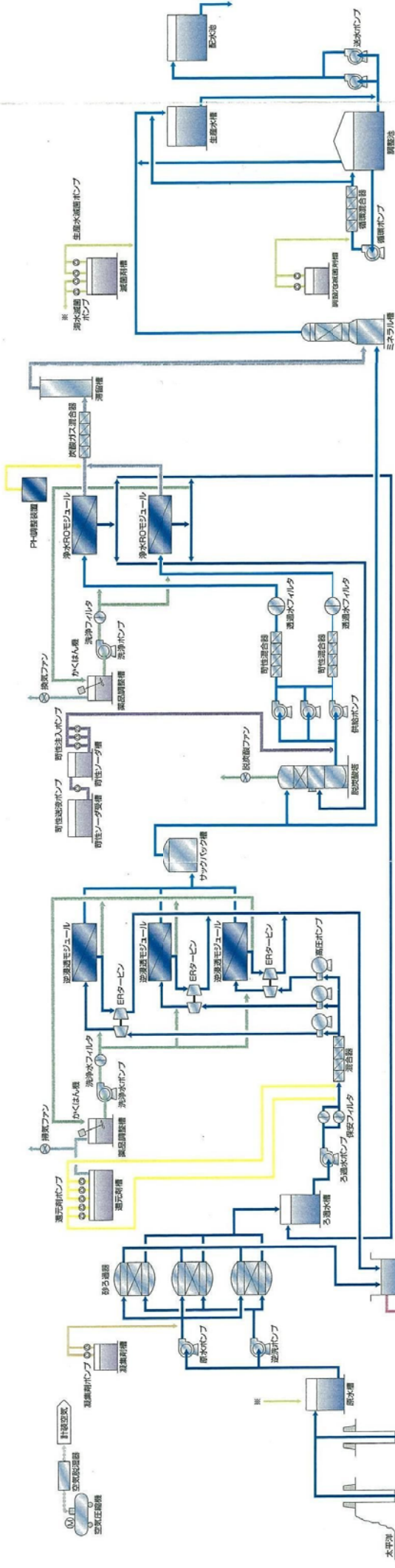
1 取水・導水設備

2 前処理設備

3 海水淡水化設備

4 ホウ素除去設備

5 送水・配水設備



取水ポンプ室



砂ろ過槽



高圧ポンプ



逆浸透モジュール



海水淡水化設備



調整池



データロガー装置

北大東簡易水道 海水淡水化施設

北大東村は、沖縄本島の東方約360 km に位置し、沖縄でもっとも早く朝日が昇る島で、北大東島と沖大東島の二つの島からなっている。

北大東島は、珊瑚礁が隆起したもので、東西約4.85 km、南北約3.05 km、周囲13.52 km、面積11.94 km²で、中央部が盆地のように窪んでおり、大小20数個の沼や湿地が存在し、盆地の周りを屏風のように連なる小高い丘が取り囲んでいる。

北大東島から南にあるほぼ三角の形をした沖大東島は、北大東の10分の1の面積で戦前は燐鉱石の産地として活気を見せていたが、今は、無人島となり米軍の射爆場に使われている。

北大東村は、明治36年に八丈島の島民によって開拓が始まり、燐鉱採掘が主に行われていた。大東島は入植以来、民間会社が経営する島として国内に類のない社会制度が続けられてきたが、昭和21年に村制が施行され北大東村が誕生した。

北大東村の水道事業は、昭和58年に事業創設認可を得て海水を水源とする海水淡水化（逆浸透法（RO）一段脱塩法）により昭和60年4月から給水を開始した。それまでの生活水は、各民家に雨水をためるタンクがあり、それを生活水として使用していた。

その後、海水淡水化施設の老朽化による機能低下が著しくなり、また、経営認可取得時に比べ村民の生活様式が数段向上したことに伴い使用水量が年々増加したため、ピーク時には施設能力を超える状況であったことから、平成12年～平成15年の4年に渡り基幹改良事業（施設の更新）を実施した。同事業により造水能力を日量240 tから320 tに増強するとともに、機械設備、運転制御設備において信頼性の高い設備を導入したことから、村民に安全で安心できる水を供給することが可能となった。

施 設 概 要

名 称	北大東村簡易水道 海水淡水化施設
場 所	沖縄県島尻郡北大東村字港地内
敷 地 面 積	550 m ² （主施設部）
施 設 能 力	320 m ³ / 日
計 画 給 水 人 口	710人
海 水 淡 水 化 方 式	逆浸透法（RO）一段脱塩法
設 備 容 量	360 m ³ / 日
運 転 圧 力	5～6.5 MPa
回 収 率	40%
逆 浸 透 膜	8インチ スパイラル形 合成複合膜
取 水 方 式	海岸深井戸（250φ、50m）
取 水 量	940 m ³ / 日

はじめに

水道は、県民の健康で文化的な日常生活の向上に貢献するとともに、あらゆる社会経済活動に欠くことのできない極めて重要な役割を果たしております。

本県における水道普及率は、平成22年3月末で99.97%と全国に比べて高い水準となっております。このことは、国の3次にわたる沖縄振興開発計画及び沖縄振興計画、並びに水道事業者各位のたゆまぬ努力によるものであります。

しかし、水道水源水質の悪化に伴う水質管理の徹底、水道施設の老朽化に伴う更新、基幹施設や基幹管路の耐震化の推進、人口減少や財政逼迫に対する運営基盤の強化等、水道を取り巻く環境は厳しい状況にあります。

また、本県は地形的・気象的特性から水資源を安定的に利用することが困難な環境にあることから、水資源の確保が大きな課題となっており、さらに、地下水の硬度低減化などの水質改善対策、離島地域における海水淡水化施設の高料金対策など、本県の水道をとりまく環境は他県とは違って離島県ならではの厳しい面もあります。

このような中、厚生労働省において「水道ビジョン」が策定され、水道関係者の共通の目標となる水道の将来像とそれを実現するための具体的な施策や工程がしめされました。さらに、同省は「水道ビジョン」が掲げる安心、安定、持続、環境、国際という5つの政策課題に関する目標を達成するため、水道事業者等が自らの事業の現状と将来見通しを分析、評価した上で、目指すべき将来像を描き、その実現のための方策等を示すものとして「地域水道ビジョン」の作成を推奨しています。

本県では、水道が抱える課題に適切に対処していくため、水道事業者による「地域水道ビジョン」の策定を推進するとともに、広域的な観点から事業間の連携や水道事業の統合を念頭に「県版地域水道ビジョン」の策定に向けて取り組んでいるところです。

県としましては今後とも、「水道ビジョン」の方針を踏まえて水道事業者をはじめ関係機関と連携しながら、運営基盤の強化を図るとともに災害や渇水に強い水道の構築を促進し、より安全でおいしい水を供給できる信頼される水道づくりを積極的に支援して参りたいと考えておりますので、より一層の御理解と御協力をお願いいたします。

終わりに、平成22年度版「沖縄県の水道概要」を作成いたしましたので、本県の水道の現状を理解していただくとともに、今後の水道事業運営のお役に立てれば幸いに存じます。

平成23年3月

沖縄県福祉保健部薬務衛生課
課長 国吉 広典

目 次

1	水道概況	
(1)	概要	1
(2)	用語の定義	2
(3)	水道施設の概要	3
(4)	市町村別水道普及状況	4
(5)	本島、離島別水道普及状況	7
ア	本島、離島別水道普及総括表	7
イ	本島地区別水道普及表	7
ウ	本島北部地区水道普及表	8
エ	本島中部地区水道普及表	9
オ	本島南部地区水道普及表	10
カ	離島地区別水道普及表	11
キ	離島、島別水道普及表	12
(6)	水道普及状況の推移	14
(7)	年度別給水人口及び給水量の推移	16
(8)	都道府県別現在給水人口と普及率	18
2	上水道	
(1)	事業体別基本計画	19
(2)	事業体別給水人口及び世帯数	20
(3)	給水量分析表	21
(4)	実績給水量及び取水量	22
(5)	実績月別給水量	23
(6)	需要用途別給水状況	24
(7)	施設整備状況	25
ア	浄水場一覧表	25
イ	管路及び配水池一覧表	26
(8)	事業体別組織一覧表	27
(9)	水道料金表	28
3	簡易水道	
(1)	簡易水道実績給水量	33
(2)	簡易水道一覧表	34
(3)	浄水場一覧表	36

4	水道用水供給事業	
	水道用水供給事業・給水対象事業体一覧表	3 8
	水道用水供給事業施設概要図	3 9
	水道用水供給対象市町村図	4 0
	取水・導水系統略図	4 1
	送配水系統略図	4 2
	水源別取水量、浄水場別送水量内訳表	4 3
5	飲料水供給施設	4 4
6	海底送水管施設整備状況	4 5
7	海水淡水化及び高度浄水施設整備状況	4 6
8	貯水槽水道設置状況一覧表	4 8
9	基地給水量	5 0
1 0	市町村水道施設整備に対する補助金交付一覧表	5 1
1 1	市町村別水質検査結果一覧表	5 2
1 2	水質基準等一覧表	5 4
1 3	水道原水水質保全事業	6 4
1 4	水道施設別普及図	巻 末

1 水道の概況

水道の概況

(1) 概要

ア 県民が健康で文化的な生活を維持し保健衛生を確保するために、水道に対する依存は益々高くなり、また、水道は本県の観光やその他の産業振興を図る上にも重要不可欠な基幹施設である。

本県の水道は着実に整備され、その普及率は平成21年度末で99.97%と全国に比べて高い水準となっている。

イ 本県の水源は、沖縄本島においては主にダム依存型で、国が管理する7ダム（福地、新川、安波、普久川、辺野喜、漢那、羽地）、県が管理する1ダム（倉敷）、水道用水供給事業者である沖縄県企業局が管理する2ダム（山城、金武）を主な水源とし、その他に河川水、表流水、地下水を利用している。また、沖縄県企業局は平成8年度に海水淡水化施設（4万トン）を整備した。

また、水源に恵まれない離島においては16カ所に海底送水管（送水延長60km）を敷設するとともに、送水管の敷設が困難な離島においては北大東村外4町村に海水淡水化施設が整備されている。

ウ 本県には水道用水供給事業が1カ所、上水道事業が25カ所、簡易水道事業が33カ所あり、今後も小規模簡易水道等の統廃合を積極的に推進していく。

エ 水道事業者のうち、北部6、中部10、南部6カ所の水道事業者は水道用水供給事業者から水道用水の供給を受けている。そのうち、6カ所（名護市、本部町、伊江村、今帰仁村、金武町、南部水道企業団）の水道事業者は、一部を自己水源によって賄っている。

オ 本県のほとんどの地域が琉球石灰岩であるため地下水を水源としている事業体においては、硬度低減化等の水質改善が必要とされている。平成8年度に伊是名村、平成9年度に名護市と多良間村、平成11年度には伊良部町において硬度低減化施設の整備が完了し、また、宮古島市（旧宮古島上水道企業団）においては、平成10年度に袖山浄水場、平成11年度に加治道浄水場で施設整備が完了している。平成14年度は伊平屋村において電気透析法による硬度低減化施設の整備が完了している。

(2)用語の定義

○水道の種類

上水道	計画給水人口5,001人以上の水道
簡易水道	計画給水人口101人以上5,000人以下の水道
簡易専用水道	水道事業の用に供する水道から供給を受ける水のみを水源とするもので、受水槽の容量が10立法メートルを越えるもの
専用水道	寄宿舍、社宅等の自家用水道等で、101人以上の住居者に給水するもの又は1日最大給水量が20立方メートルを超えるもの
飲料水供給施設	給水人口50人以上100人以下の供給施設
水道用水供給事業	水道事業者によるその用水を供給する事業

$$\text{○普及率（％）} = \frac{\text{現在給水人口}}{\text{行政区域内現在人口}} \times 100$$

$$\text{○無効水量} = \text{年間給水量(配水量)} - \text{有効水量}$$

(配水本管・支管の漏水、メーターより上流の給水管の漏水量及び調定減額水量)

$$\text{○有効水量} = \text{有収水量} + \text{無収水量}$$

$$\text{○無収水量} = \text{管洗浄用、公衆飲料用、消火用及びメーター不感水量その他の有効無収水量}$$

$$\text{○有収水量} = \text{料金徴収の対象となった水量(調定水量)}$$

$$\text{○有収率（％）} = \frac{\text{有収水量}}{\text{年間給水量}} \times 100$$

$$\text{○有効率（％）} = \frac{\text{有効水量}}{\text{年間給水量}} \times 100$$

$$\text{○負荷率（％）} = \frac{\text{1日平均給水量}}{\text{1日最大給水量}} \times 100$$

$$\text{○給水原価（円／m}^3\text{）} = \frac{\text{経常費用} - (\text{受託工事費} + \text{材料及び不用品売却原価} + \text{付帯事業費})}{\text{年間総有収水量}}$$

(経常費用 = 営業費用 + 営業外費用)

$$\text{○供給単価（円／m}^3\text{）} = \frac{\text{給水収益}}{\text{年間総有収水量}}$$

○浄水施設の種別

「緩」緩速ろ過 「急」急速ろ過 「簡ろ」簡易ろ過 「消」消毒のみ
「鉄・マ」鉄・マンガンの除去 「高」高度浄水処理 「海淡」海水淡水化

○配水方式

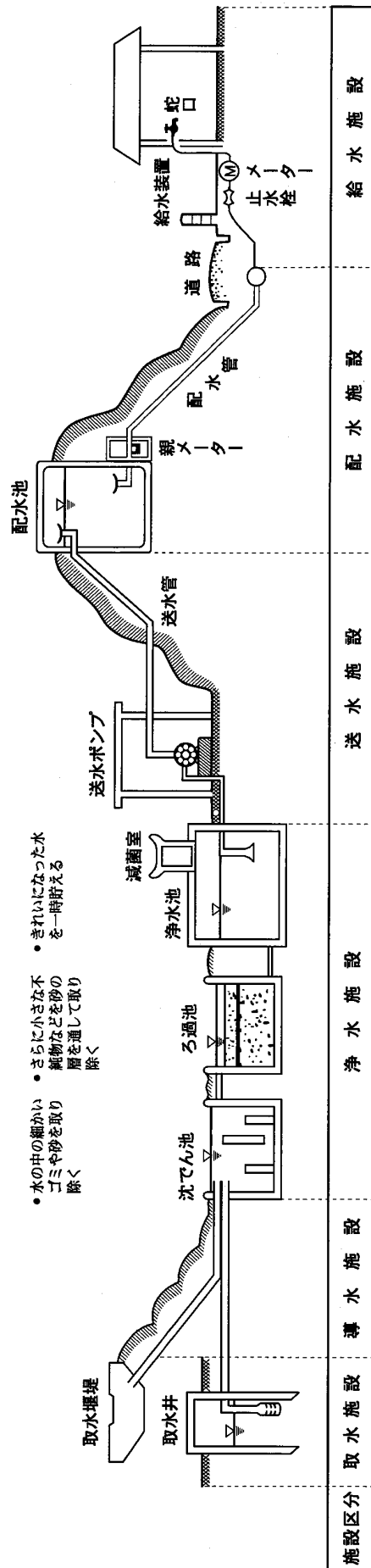
「自」自然流下 「併」自然流下と加圧の併用

○水道料金体系

「用」用途別 「口」口径別 「併」用途別と口径別の併用 「定」定額

(3) 水道施設の概要 (水道水ができるまで)

• 一日のうち多く水を使うときのため、水を貯えておく



(4)市町村別水道普及状況

沖縄県 NO. 47

市町村名	行政 区域 内 総 人口	上水道			簡易水道			専用水道						合計			普及率 (14)/(1) ×100%	飲料水供給施設		
		箇所数	計画 給水人口	現在 給水人口	箇所数	計画 給水人口	現在 給水人口	自己水源のみによる			左記以外のもの			箇所数	計画 給水人口	現在 給水人口		箇所数	計画 給水人口	現在 給水人口
								箇所数	確認時 給水人口	現在 給水人口	箇所数	確認時 給水人口	現在 給水人口							
那覇市	315,018	1	320,000	315,018	*						5	0	0	6	320,000	315,018	100.0	*		
うるま市	115,508	1	124,840	115,464	*									1	124,840	115,464	100.0	*		
宜野湾市	92,643	1	93,000	92,643	*									1	93,000	92,643	100.0	*		
宮古島市	51,813	1	55,510	51,792	*			1	96	16				2	55,606	51,808	100.0	*		
石垣市	46,278	1	45,100	43,652	*	1	3,900	2,626			2	0	1	4	49,000	46,278	100.0	*		
浦添市	109,543	1	123,200	109,541	*									1	123,200	109,541	100.0	*		
名護市	60,433	1	59,900	59,776	*	1	1,100	603			3	2,326	0	5	61,000	60,379	99.9	*		
糸満市	57,019	1	61,400	57,019	*						1	0	0	2	61,400	57,019	100.0	*		
沖縄市	129,948	1	145,600	129,948	*						2	0	0	3	145,600	129,948	100.0	*		
豊見城市	56,386	1	57,380	56,386	*						1	0	0	2	57,380	56,386	100.0	*		
南城市	39,575	1	41,270	39,433	*						1	750	50	2	41,270	39,433	99.6	*		
国頭村	5,172				*	5	7,522	5,153	2	1,916	0			7	9,438	5,153	99.6	*		
大宜味村	3,212				*	1	4,200	3,205						1	4,200	3,205	99.8	*		
東村	1,764				*	1	2,100	1,748						1	2,100	1,748	99.1	*		
今帰仁村	9,444				*	3	10,400	9,444						3	10,400	9,444	100.0	*		
本部町	13,888	1	16,200	13,803	*	1	300	68			1	0	0	3	16,500	13,871	99.9	*		
恩納村	9,820	1	12,280	9,820	*						1	0	0	2	12,280	9,820	100.0	*		
宜野座村	5,310	1	5,930	5,310	*									1	5,930	5,310	100.0	*		
金武町	10,948	1	8,500	8,238	*	1	2,000	1,830						3	11,400	10,948	100.0	*		
伊江村	4,791	1	5,500	4,790	*									1	5,500	4,790	100.0	*		
読谷村	38,242	1	41,880	38,211	*									1	41,880	38,211	99.9	*		
嘉手納町	13,672	1	16,090	13,672	*									1	16,090	13,672	100.0	*		

市町村名	行政区 域内 総人口	上水道			簡易水道			専用水道						合計			普及率 (14)/(1) ×100%	飲料水供給施設				
		箇所数	計画 給水人口	現在 給水人口	箇所数	計画 給水人口	現在 給水人口	自己水源のみによる			左記以外のもの			箇所数	計画 給水人口	現在 給水人口		箇所数	計画 給水人口	現在 給水人口		
								箇所数	確認時 給水人口	現在 給水人口	箇所数	確認時 給水人口	現在 給水人口									
		(1)	(2)	(3)	(4)	(5)	(6)	(7)	(8)	(9)	(10)	(11)	(12)	(13)	(2)+(5)+(8) +(11)箇所	(3)+(6)+(9) 人		(4)+(7)+(10) =(14)人	(14)/(1) ×100%	箇所数	計画 給水人口	現在 給水人口
北谷町	27,389	1	31,000	27,389											1	31,000	27,389	100.0	*			
北中城村	15,745	1	16,400	15,745											1	16,400	15,745	100.0	*			
中城村	17,120	1	19,200	17,110											1	19,200	17,110	99.9	*			
西原町	34,516	1	37,190	34,505											1	37,190	34,505	100.0	*			
八重瀬町	25,961	※1	28,470	25,961							1	0	0	※1	28,470	25,961	100.0	*				
与那原町	15,972	1	19,040	15,972											1	19,040	15,972	100.0	*			
南風原町	35,241	※1	35,240	35,241										※1	35,240	35,241	100.0	*				
久米島町	8,439	1	11,230	8,394				1	0	45					2	11,230	8,439	100.0	*			
渡嘉敷村	742					1,000	737	1	0	0					2	1,000	737	99.3	*			
座間味村	921					2,176	921								2	1,760	921	100.0	*			
粟国村	857					1,200	857								1	1,200	857	100.0	*			
渡名喜村	466					750	466								1	750	466	100.0	*			
南大東村	1,359					1,750	1,353								1	1,750	1,353	99.6	*			
北大東村	561					710	561								1	710	561	100.0	*			
伊平屋村	1,355					1,800	1,355								1	1,800	1,355	100.0	*			
伊是名村	1,543					2,200	1,543								1	2,200	1,543	100.0	*			
多良間村	1,249					1,730	1,245								1	1,730	1,245	99.7	*	1	55	4
竹富町	3,935					7,682	3,916								7	6,820	3,916	99.5	*			
与那国町	1,623					3,000	1,623								1	3,000	1,623	100.0	*			

市町村名	行政区域内 総人口	上水道			簡易水道			専用水道						合計			普及率 (14)/(1) ×100%	飲料水供給施設		
		箇所数	計画 給水人口	現在 給水人口	箇所数	計画 給水人口	現在 給水人口	自己水源のみによる			左記以外のもの			箇所数	計画 給水人口	現在 給水人口		箇所数	計画 給水人口	現在 給水人口
								箇所	人	人	箇所	人	人							
		(1)	(2)	(3)	(4)	(5)	(6)	(7)	(8)	(9)	(10)	(11)	(12)	(13)	(2)+(5)+(8) +(11)箇所	(3)+(6)+(9) 人		(4)+(7)+(10) =(14)人	(14)/(1) ×100%	箇所
市	1,074,164	11	1,127,200	1,070,672	1	3,900	2,626	1	96	16	15	3,076	51	29	1,132,296	1,073,917	100.0	0	0	0
		※0	0	0	*1	1,100	603							※0				*0	0	0
町	191,584	7	139,250	121,973	9	11,820	7,369	2	0	45	1	0	0	21	215,980	191,537	100.0	0	0	0
		※2	63,710	61,202	*2	1,200	948							※2				*0	0	0
村	119,673	6	101,190	90,986	20	37,122	28,588	3	1,916	0	1	0	0	30	140,228	119,574	99.9	1	55	4
		※0	0	0	*0	0	0							※0				*0	0	0
計	1,385,421	24	1,431,350	1,344,833	33	55,142	40,134	6	2,012	61	17	3,076	51	80	1,488,504	1,385,028	100.0	1	55	4
		※2												※2						

(注) 1. 簡易水道、飲料水供給施設においては、上段に公営、下段(*)にその他を記入する。
 (上水道については全箇所公営)
 2. 複数市町村にまたがる水道(一部事務組合水道)については、その市町村ごとに1つの水道とかぞえて
 ※印をつけて記入してある。
 3. 行政区画人口には、外国人人口を含む。

(5)本島・離島別水道普及状況

ア 本島、離島別水道普及総括表

島名	行政区域内人口(A)	上水道			簡易水道			専用水道			合計			普及率 (B)/(A) ×100 (%)	飲料水供給施設		
		箇所数	計画 給水人口	現在 給水人口	箇所数	計画 給水人口	現在 給水人口	箇所数	確認時 給水人口	現在 給水人口	箇所数	計画 給水人口	現在給水 人口(B)		箇所数	計画 給水人口	現在 給水人口
本島	1,258,643	20	1,314,010	1,235,359	14	28,522	22,931	18	4,992	50	52	1,344,448	1,258,290	100.0	0	0	0
		21									53						
		※ 2									※ 2						
離島	126,778	4	117,340	109,474	19	26,620	17,203	5	96	62	28	144,056	126,738	100.0	1	55	4
計	1,385,421	24	1,431,350	1,344,833	33	55,142	40,134	23	5,088	112	80	1,488,504	1,385,028	100.0	1	55	4
		25									81						
		※ 2									※ 2						

※は一部事務組合水道(南部水道企業団)から給水される市町村の箇所数である。

イ 本島地区別水道普及表

島名	行政区域内人口(A)	上水道			簡易水道			専用水道			合計			普及率 (B)/(A) ×100 (%)	飲料水供給施設		
		箇所数	計画 給水人口	現在 給水人口	箇所数	計画 給水人口	現在 給水人口	箇所数	確認時 給水人口	現在 給水人口	箇所数	計画 給水人口	現在給水 人口(B)		箇所数	計画 給水人口	現在 給水人口
北部	119,951	5	102,810	96,907	14	28,522	22,931	7	(2,326) 1,916	(0) 0	26	133,248	119,838	99.9	0	0	0
中部	593,769	10	648,400	593,671	0	0	0	2	(0)	(0)	12	648,400	593,671	100.0	0	0	0
南部	544,923	5	562,800	544,781	0	0	0	9	(750)	(50)	14	562,800	544,781	100.0	0	0	0
		6									15						
		※ 2									※ 2						
計	1,258,643	20	1,314,010	1,235,359	14	28,522	22,931	18	(3,076) 1,916	(50) 0	52	1,344,448	1,258,290	100.0	0	0	0
		21									53						
		※ 2									※ 2						

- ・ ※は一部事務組合水道(南部水道企業団)から給水される市町村の箇所数である。
- ・ 専用水道の確認時及び現在給水人口の()は、自己水源以外によるものである。

ウ 本島北部地区水道普及表

市町村名	行政区域 内人口 (A)	上水道			簡易水道			専用水道			合計			普及率 (B)/(A) ×100 (%)	飲料水供給施設		
		箇所数	計画 給水人口	現在 給水人口	箇所数	計画 給水人口	現在 給水人口	箇所数	確認時 給水人口	現在 給水人口	箇所数	計画 給水人口	現在給水 人口(B)		箇所数	計画 給水人口	現在 給水人口
名護市	60,433	1	59,900	59,776	1	1,100	603	3	(2,326) 0	(0) 0	5	61,000	60,379	99.9			
国頭村	5,172				5	7,522	5,153	2	(0) 1,916	(0) 0	7	9,438	5,153	99.6			
大宜味村	3,212				1	4,200	3,205				1	4,200	3,205	99.8			
東村	1,764				1	2,100	1,748				1	2,100	1,748	99.1			
今帰仁村	9,444				3	10,400	9,444				3	10,400	9,444	100.0			
本部町	13,848	1	16,200	13,763	1	300	68	1	0	0	3	16,500	13,831	99.9			
恩納村	9,820	1	12,280	9,820				1	(0)	(0)	2	12,280	9,820	100.0			
宜野座村	5,310	1	5,930	5,310							1	5,930	5,310	100.0			
金武町	10,948	1	8,500	8,238	2	2,900	2,710				3	11,400	10,948	100.0			
計	119,951	5	102,810	96,907	14	28,522	22,931	7	(2,326) 1,916	(0) 0	26	133,248	119,838	99.9			

・ 専用水道の確認時及び現在給水人口の()は、自己水源以外によるものである。

エ 本島中部地区水道普及表

市町村名	行政区域 内人口 (A)	上 水 道			簡 易 水 道			専 用 水 道			合 計			普及率 (B)/(A) ×100 (%)	飲料水供給施設		
		箇所数	計 画 給水人口	現 在 給水人口	箇所数	計 画 給水人口	現 在 給水人口	箇所数	確 認 時 給水人口	現 在 給水人口	箇所数	計 画 給水人口	現在給水 人口 (B)		箇所数	計 画 給水人口	現 在 給水人口
うるま市	114,951	1	124,840	114,907							1	124,840	114,907	100.0			
宜野湾市	92,643	1	93,000	92,643							1	93,000	92,643	100.0			
浦添市	109,543	1	123,200	109,541							1	123,200	109,541	100.0			
沖繩市	129,948	1	145,600	129,948				2	(0)	(0)	3	145,600	129,948	100.0			
読谷村	38,242	1	41,880	38,211							1	41,880	38,211	99.9			
嘉手納町	13,672	1	16,090	13,672							1	16,090	13,672	100.0			
北谷町	27,389	1	31,000	27,389							1	31,000	27,389	100.0			
北中城村	15,745	1	16,400	15,745							1	16,400	15,745	100.0			
中城村	17,120	1	19,200	17,110							1	19,200	17,110	99.9			
西原町	34,516	1	37,190	34,505							1	37,190	34,505	100.0			
計	593,769	10	648,400	593,671	0	0	0	2	(0)	(0)	12	648,400	593,671	100.0			

・ 専用水道の確認時及び現在給水人口の()は、自己水源以外によるものである。

オ 本島南部地区水道普及表

市町村名	行政区域 内人口 (A)	上 水 道			簡 易 水 道			専 用 水 道			合 計			普及率 (B)/(A) ×100 (%)	飲料水供給施設		
		箇所数	計 画 給水人口	現 在 給水人口	箇所数	計 画 給水人口	現 在 給水人口	箇所数	確 認 時 給水人口	現 在 給水人口	箇所数	計 画 給水人口	現在給水 人口 (B)		箇所数	計 画 給水人口	現 在 給水人口
那 覇 市	315,018	1	320,000	315,018				5	(0)	(0)	6	320,000	315,018	100.0			
糸 満 市	57,019	1	61,400	57,019				1	(0)	(0)	2	61,400	57,019	100.0			
豊見城市	56,386	1	57,380	56,386				1	(0)	(0)	2	57,380	56,386	100.0			
南 城 市	39,326	1	41,270	39,184				1	(750)	(50)	2	41,270	39,184	99.6			
八重瀬町	25,961	※ 1	28,470	25,961				1	(0)	(0)	1 ※ 1	28,470	25,961	100.0			
与那原町	15,972	1	19,040	15,972							1	19,040	15,972	100.0			
南風原町	35,241	※ 1	35,240	35,241							※ 1	35,240	35,241	100.0			
計	544,923	5 6 ※ 2	562,800	544,781	0	0	0	9	(750)	(50)	14 15 ※ 2	562,800	544,781	100.0			

- ・ ※は一部事務組合水道(南部水道企業団)から供給される市町村
- ・ 専用水道の確認時及び現在給水人口の()は、自己水源以外によるものである。

カ 離島地区別水道普及表

島名	行政区 域内人口 (A)	上水道			簡易水道			専用水道			合計			普及率 (B)/(A) ×100 (%)	飲料水供給施設		
		箇所数	計 画 給 水 人 口	現 在 給 水 人 口	箇所数	計 画 給 水 人 口	現 在 給 水 人 口	箇所数	確 認 時 給 水 人 口	現 在 給 水 人 口	箇所数	計 画 給 水 人 口	現 在 給 水 人 口 (B)		箇所数	計 画 給 水 人 口	現 在 給 水 人 口
北部	7,729	1	5,500	4,830	2	4,000	2,898	0	0	0	3	9,500	7,728	100.0	0	0	0
中部	557	0	うるま市 上水に含む	557	0	0	0	0	0	0	0	うるま市 上水に含む	557	100.0	0	0	0
南部	13,594	1	11,230	8,643	7	7,170	4,895	2	0	45	10	18,400	13,583	99.9	0	0	0
宮古	53,062	1	55,510	51,792	1	1,730	1,245	1	(0) 96	(0) 16	3	57,336	53,053	100.0	1	55	4
八重山	51,836	1	45,100	43,652	9	13,720	8,165	2	(0) 0	(1) 0	12	58,820	51,817	100.0	0	0	0
計	126,778	4	117,340	109,474	19	26,620	17,203	5	(0) 96	(1) 61	28	144,056	126,738	100.0	1	55	4

・ 専用水道の確認時及び現在給水人口の()は、自己水源以外によるものである。

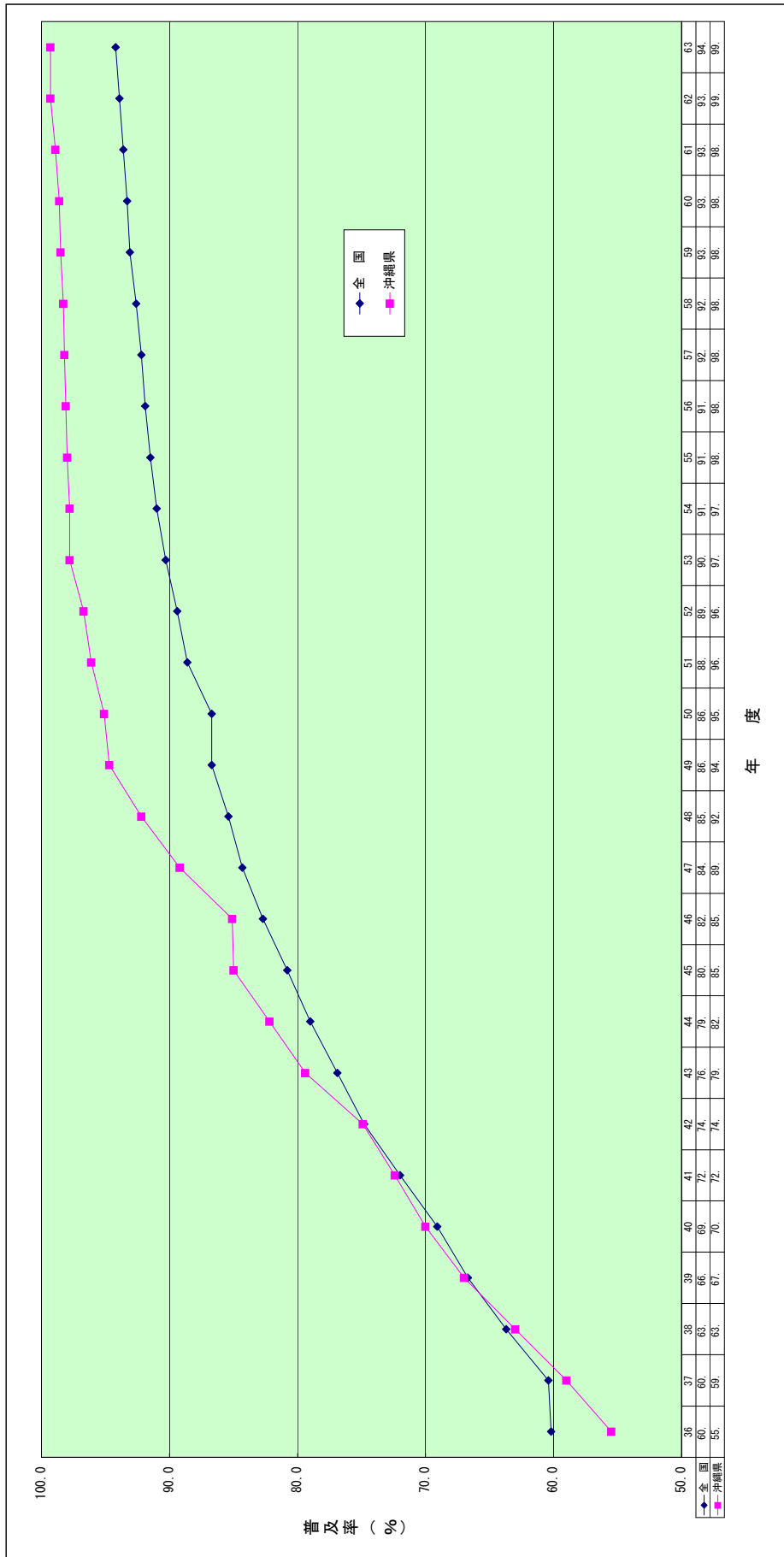
キ 離島、島別水道普及表

島しよ名	行政区域内人口(A)	上水道			簡易水道			専用水道			合計			普及率 (B)/(A) ×100(%)	飲料水供給施設			備考
		箇所数	計画給水人口	現在給水人口	箇所数	計画給水人口	現在給水人口	箇所数	確認時給水人口	現在給水人口	箇所数	計画給水人口	現在給水人口(B)		箇所数	計画給水人口	現在給水人口	
北 部																		
伊江島(伊江村)	4,791	1	5,500	4,790							1	5,500	4,790	100.0				一部海底送水
伊平屋島(伊平屋村)	1,238			}	1	1,800	1,238				1	1,800	1,238	100.0				
野甫島(伊平屋村)	117						伊平屋島 に含む	117					伊平屋島 に含む	117	100.0			
伊是名島(伊是名村)	1,543				1	2,200	1,543				1	2,200	1,543	100.0				
水納島(本部町)	40		本部町 上水に含む	40								本部町 上水に含む	40	100.0				海底送水
計	7,729	1	5,500	4,830	2	4,000	2,898	0	0	0	3	9,500	7,728	100.0				
中 部																		
津堅島(うるま市)	557		うるま市 上水に含む	557								うるま市 上水に含む	557	100.0				海底送水
計	557	0		557	0	0	0	0	0	0	0		557	100.0				
南 部																		
久高島(南城市)	249		南城市 上水に含む	249								南城市 上水に含む	249	100.0				海底送水
渡嘉敷島(渡嘉敷村)	742				1	1,000	737	1	0	0	2	1,000	737	99.3				
座間味島(座間味村)	592				1	1,150	592				1	1,150	592	100.0				
阿嘉島(座間味村)	271			}	1	507	271				1	507	271	100.0				
慶留間島(座間味村)	58						103	58					103	58	100.0			
粟国島(粟国村)	857				1	1,200	857				1	1,200	857	100.0				海水淡水化
渡名喜島(渡名喜村)	466				1	750	466				1	750	466	100.0				海水淡水化
久米島(久米島町)	8,406	}	1	11,230	8,361				1	0	45	2	11,230	8,406	100.0			
奥武島(久米島町)	27			久米島町 上水に含む	27								久米島町 上水に含む	27	100.0			
オーハ島(久米島町)	6			久米島町 上水に含む	6								久米島町 上水に含む	6	100.0			海底送水
南大東島(南大東村)	1,359				1	1,750	1,353				1	1,750	1,353	99.6				海水淡水化
北大東島(北大東村)	561				1	710	561				1	710	561	100.0				海水淡水化
計	13,594	1	11,230	8,643	7	7,170	4,895	2	0	45	10	18,400	13,583	99.9				

島しよ名	行政区域内人口(A)	上水道			簡易水道			専用水道			合計			普及率 (B)/(A) ×100(%)	飲料水供給施設			備考
		箇所数	計画 給水人口	現在 給水人口	箇所数	計画 給水人口	現在 給水人口	箇所数	確認時 給水人口	現在 給水人口	箇所数	計画 給水人口	現在給水 人口(B)		箇所数	計画 給水人口	現在 給水人口	
宮古																		
宮古島(宮古島市)	44,969	1	55,510	44,949				1	(0) 96	(0) 16	2	55,606	44,965	100.0				
池間島(宮古島市)	717		宮古島 に含む	717								宮古島 に含む	717	100.0				海底送水
大神島(宮古島市)	35		宮古島 に含む	35								宮古島 に含む	35	100.0				海底送水
来間島(宮古島市)	166		宮古島 に含む	166								宮古島 に含む	166	100.0				海底送水
伊良部島(宮古島市)	5,899		宮古島 に含む	5,898								宮古島 に含む	5,898	100.0				
下地島(宮古島市)	27		宮古島 に含む	27								宮古島 に含む	27	100.0				
多良間島(多良間村)	1,245				1	1,730	1,245				1	1,730	1,245	100.0				
水納島(多良間村)	4													0.0	1	55	4	
計	53,062	1	55,510	51,792	1	1,730	1,245	1	(0) 96	(0) 16	3	57,336	53,053	100.0	1	55	4	
八重山																		
石垣島(石垣市)	46,278	1	45,100	43,652	1	3,900	2,626	2	(0)	(1)	4	49,000	46,278	100.0				
竹富島(竹富町)	310				1	550	310				1	550	310	100.0				海底送水
黒島(竹富町)	204					644	204					644	204	100.0				海底送水
新城島上地(竹富町)	10					102	10					102	10	100.0				海底送水
新城島下地(竹富町)	3					上地 に含む	3					上地 に含む	3	100.0				海底送水
西表島(竹富町)	2,227				5	3,670	2,210				5	3,670	2,210	99.2				
由布島(竹富町)	20					24	20					24	20	100.0				海底送水
小浜島(竹富町)	586					1,090	586					1,090	586	100.0				海底送水 (由布島へ分岐)
鳩間島(竹富町)	42					100	42					100	42	100.0				海底送水
嘉弥真島(竹富町)	2					小浜 に含む	0					小浜 に含む	0	0.0				
波照間島(竹富町)	531				1	640	531				1	640	531	100.0				海水淡水化
与那国島(与那国町)	1,623				1	3,000	1,623				1	3,000	1,623	100.0				
計	51,836	1	45,100	43,652	9	13,720	8,165	2	(0)	(1)	12	58,820	51,817	100.0				

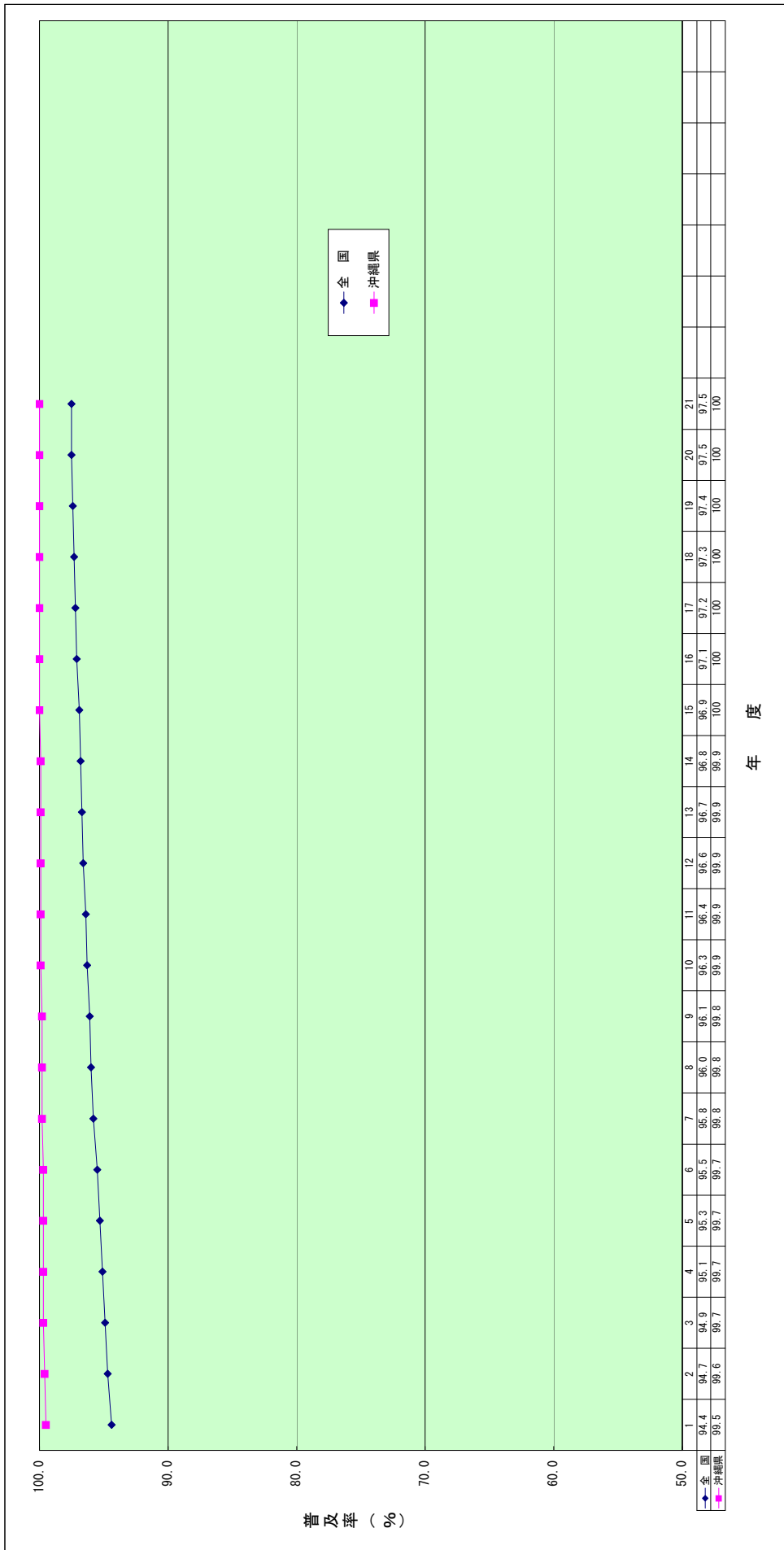
・ 専用水道の確認時及び現在給水人口の()は、自己水源以外によるものである。
(注) 沖縄本島と架橋で連結された島は、沖縄本島に含む。

(6) 水道普及状況の推移 (S36~S63)



年度	36	37	38	39	40	41	42	43	44	45	46	47	48	49	50	51	52	53	54	55	56	57	58	59	60	61	62	63
全国	60.2	63.7	66.7	69.1	72.0	74.8	76.9	79.0	80.8	82.7	84.3	85.4	86.7	86.7	86.7	88.6	89.4	90.3	91.0	91.5	91.9	92.2	92.6	93.1	93.3	93.6	93.9	94.2
沖縄	55.5	59.0	63.0	67.0	70.0	72.4	74.9	79.4	82.2	85.0	85.1	89.2	92.2	94.7	95.1	96.1	96.7	97.8	97.8	98.0	98.1	98.2	98.3	98.5	98.6	98.9	99.3	99.3

(6) 水道普及状況の推移 (H1～H21)



年度	1	2	3	4	5	6	7	8	9	10	11	12	13	14	15	16	17	18	19	20	21
全国	94.4	94.7	94.9	95.1	95.3	95.5	95.8	96.0	96.1	96.3	96.4	96.6	96.7	96.8	96.9	97.1	97.2	97.3	97.4	97.5	97.5
沖縄	99.5	99.6	99.7	99.7	99.7	99.7	99.8	99.8	99.8	99.9	99.9	99.9	99.9	99.9	100	100	100	100	100	100	100

(7)年度別給水人口及び給水量の推移

種類別	年度別		昭和	49	50	51	52	53	54	55	56	57	58	59	60	61	62	63	平成	2	3	4	5	6		
	単位		48																元年							
行政区域内総人口			人	1,071,977	1,078,049	1,080,608	1,102,327	1,110,275	1,111,591	1,117,211	1,131,165	1,144,001	1,157,359	1,171,666	1,190,341	1,204,720	1,218,028	1,226,690	1,235,695	1,234,155	1,231,333	1,228,347	1,236,829	1,248,545	1,263,579	
上水道	箇所数		ヶ所	29	28	29	29	30	30	30	30	29	29	29	29	29	29	30	31	31	31	31	31	31	31	
	給水人口		人	853,602	883,621	901,020	940,076	958,140	974,074	988,205	1,005,537	1,026,996	1,052,157	1,068,331	1,089,359	1,104,825	1,127,049	1,141,346	1,155,849	1,171,793	1,174,943	1,176,542	1,186,326	1,198,809	1,212,983	
	給水量	一日当り	最大	m ³	277,202	318,606	391,249	383,838	404,134	425,257	436,815	452,494	433,018	433,066	459,150	465,640	488,832	502,662	531,357	529,193	511,677	535,250	527,845	539,635	549,567	508,707
			平均	m ³	229,307	271,736	324,659	325,954	330,362	366,784	386,413	386,437	345,894	375,869	405,349	410,542	430,731	441,718	450,724	452,471	442,319	466,348	453,568	469,992	475,732	478,288
		一人一日当り	最大	%	325	361	434	408	442	424	442	450	442	428	430	427	442	446	466	458	437	455	448	455	458	419
			平均	%	269	308	360	347	345	338	391	384	337	347	379	377	390	392	395	391	377	397	385	396	397	394
簡易水道	箇所数		ヶ所	200	198	184	168	156	151	146	143	138	133	125	125	113	112	106	102	83	76	57	56	56	56	
	給水人口		人	134,923	137,090	126,438	119,606	115,325	112,869	104,411	103,417	94,963	83,956	83,255	83,284	83,075	78,186	76,680	71,485	56,038	51,593	47,593	47,810	46,189	47,011	
	給水量	一日当り	最大	m ³	32,153	35,061	35,975	34,784	39,533	46,130	41,342	44,515	44,446	33,012	31,893	32,278	33,470	34,743	34,154	31,948	27,948	27,615	26,706	26,629	26,621	26,626
			平均	m ³	28,499	29,489	29,581	31,112	31,342	32,069	32,548	32,755	33,189	25,625	25,944	27,357	27,790	29,032	28,637	27,769	22,700	21,217	20,705	21,481	21,767	21,824
		一人一日当り	最大	%	238	256	285	291	343	409	396	430	468	378	383	388	403	444	445	447	483	535	561	557	576	566
			平均	%	211	215	226	260	272	284	311	317	349	305	312	328	335	371	373	388	405	411	435	449	471	464
合計	箇所数		ヶ所	229	226	213	197	186	181	176	173	167	162	154	154	142	141	135	132	114	107	88	87	87	87	
	給水人口		人	988,525	1,020,711	1,027,458	1,059,682	1,073,465	1,086,943	1,092,616	1,108,954	1,121,959	1,136,113	1,151,586	1,172,643	1,187,900	1,205,235	1,218,026	1,227,334	1,227,831	1,226,536	1,224,135	1,234,136	1,244,998	1,259,994	
	給水量	一日当り	最大	m ³	309,355	353,667	427,224	418,622	443,667	471,387	478,157	497,009	477,464	466,078	491,043	497,918	522,302	537,405	565,511	561,141	539,625	562,865	554,551	566,264	576,188	535,333
			平均	m ³	257,806	301,225	354,240	357,066	361,704	398,853	418,961	419,192	379,083	401,494	431,293	437,899	458,521	470,750	479,361	480,240	465,019	487,565	474,273	491,473	497,499	500,112
※基地用水 (1日当たり平均給水量)			m ³	31,707	25,944	11,930	9,945	3,962	3,090	2,838	2,392	2,111	2,467	2,831	2,591	2,193	2,808	2,773	3,096	0	0	0	0	0	0	
合計 (1日当たり平均給水量)			m ³	289,513	327,169	366,170	367,011	365,666	401,943	421,799	421,584	381,194	403,961	434,124	440,490	460,714	473,558	482,134	483,336	465,019	487,565	474,273	491,473	497,499	500,112	

※基地用水は、水道用水供給事業者からの直接給水分である。

種類別		年度別		平成7	8	9	10	11	12	13	14	15	16	17	18	19	20	21								
		単位																								
行政区域内総人口		人		1,272,922	1,286,366	1,290,152	1,304,450	1,315,537	1,325,514	1,327,543	1,337,719	1,346,781	1,357,089	1,359,580	1,365,519	1,369,919	1,376,996	1,385,421								
上水道	箇所数	ヶ所		31	31	31	31	31	31	31	30	30	30	25	25	25	25	25								
	給水人口	人		1,223,206	1,235,866	1,240,284	1,254,475	1,265,491	1,276,090	1,278,156	1,289,825	1,299,049	1,309,389	1,317,582	1,323,663	1,328,744	1,336,116	1,344,833								
	給水量	最大	m ³		551,176	575,765	565,294	575,183	587,208	558,577	572,067	576,802	578,633	578,320	567,572	566,237	562,166	541,685	544,213							
		平均	m ³		478,253	486,316	489,799	505,427	498,348	499,285	499,989	490,776	493,508	482,337	494,128	494,757	489,900	485,630	485,684							
	一人一日当り	最大	ℓ		451	466	456	459	464	438	448	447	445	442	431	428	423	405	405							
平均		ℓ		391	394	395	403	394	391	391	380	380	368	375	374	369	363	361								
簡易水道	箇所数	ヶ所		56	56	52	49	46	45	41	36	36	36	34	33	33	33	33								
	給水人口	人		47,238	48,336	47,747	48,618	48,764	48,392	48,013	47,182	47,030	47,003	41,440	41,223	40,652	40,382	40,134								
	給水量	最大	m ³		25,483	25,958	26,250	26,020	25,404	25,921	26,834	25,620	25,641	24,999	23,425	24,624	24,271	23,827	23,878							
		平均	m ³		20,230	20,923	20,263	20,631	20,550	20,772	20,855	20,718	21,060	20,857	18,906	19,085	18,822	18,503	18,767							
	一人一日当り	最大	ℓ		540	537	550	535	521	536	559	543	545	539	565	597	597	590	595							
平均		ℓ		428	433	424	424	421	429	434	439	448	444	456	463	463	458	468								
合計	箇所数	ヶ所		87	87	83	80	77	76	72	66	66	66	59	58	58	58	58								
	給水人口	人		1,270,444	1,284,202	1,288,031	1,303,093	1,314,255	1,324,482	1,326,169	1,337,007	1,346,079	1,356,392	1,359,022	1,364,886	1,369,396	1,376,498	1,384,967								
	給水量	最大	m ³		576,659	601,723	591,544	601,203	612,612	584,498	598,901	602,422	604,274	603,319	590,997	590,861	586,437	565,512	568,091							
平均		m ³		498,483	507,239	510,062	526,058	518,898	520,057	520,844	511,494	514,568	503,194	513,034	513,842	508,722	504,133	504,451								
※基地用水 (1日当たり平均給水量)		m ³		0	0	0	0	0	0	0	0	0	0	0	0	0	0	0								
合計 (1日当たり平均給水量)		m ³		498,483	507,239	510,062	526,058	518,898	520,057	520,844	511,494	514,568	503,194	513,034	513,842	508,722	504,133	504,451								

※基地用水は、水道用水供給事業者からの直接給水分である。

(8) 都道府県別現在給水人口と普及率

(平成22年3月31日)

(単位:人)

都道府県名	総人口 (A)	現在給水人口				普及率 B/A(%)
		上水道	簡易水道	専用水道	合計(B)	
北海道	5,520,894	4,985,661	382,842	23,835	5,392,338	97.7
青森	1,372,567	1,263,565	70,582	2,159	1,336,306	97.4
岩手	1,334,557	1,107,727	127,291	5,976	1,240,994	93.0
宮城	2,344,262	2,264,760	45,676	1,743	2,312,179	98.6
秋田	1,089,375	831,703	144,551	8,693	984,947	90.4
山形	1,174,030	1,091,926	54,728	324	1,146,978	97.7
福島	2,032,302	1,737,261	135,591	4,611	1,877,463	92.4
茨城	2,962,284	2,649,004	73,951	9,872	2,732,827	92.3
栃木	2,000,774	1,834,141	60,888	20,459	1,915,488	95.7
群馬	2,000,919	1,868,401	116,778	2,106	1,987,285	99.3
埼玉県	7,179,020	7,132,182	23,606	5,653	7,161,441	99.8
千葉県	6,189,979	5,777,721	7,972	61,785	5,847,478	94.5
東京都	13,011,344	12,965,376	18,102	27,545	13,011,023	100.0
神奈川県	9,008,743	8,971,707	16,835	6,096	8,994,638	99.8
新潟	2,372,635	2,168,641	176,480	3,024	2,348,145	99.0
富山	1,091,396	970,508	42,728	3,618	1,016,854	93.2
石川	1,163,968	1,097,501	49,724	1,553	1,148,778	98.7
福井	809,465	697,435	80,771	1,285	779,491	96.3
山梨	880,242	664,353	194,595	2,805	861,753	97.9
長野	2,150,758	1,914,770	205,585	2,451	2,122,806	98.7
岐阜	2,079,512	1,784,177	199,871	6,839	1,990,887	95.7
静岡県	3,776,198	3,592,197	113,582	31,400	3,737,179	99.0
愛知県	7,406,210	7,297,542	71,415	20,483	7,389,440	99.8
三重	1,892,229	1,781,284	92,135	7,806	1,881,225	99.4
滋賀	1,413,796	1,329,988	69,483	4,100	1,403,571	99.3
京都府	2,628,521	2,470,806	144,414	2,968	2,618,188	99.6
大阪府	8,832,955	8,823,563	3,138	3,154	8,829,855	100.0
兵庫県	5,590,069	5,435,612	140,900	2,647	5,579,159	99.8
奈良	1,398,023	1,339,759	45,908	766	1,386,433	99.2
和歌山	1,023,459	900,233	93,492	743	994,468	97.2
鳥取	599,203	484,218	94,463	4,024	582,705	97.2
島根	716,164	525,350	167,086	1,504	693,940	96.9
岡山	1,938,668	1,777,548	139,770	1,327	1,918,645	99.0
広島	2,892,908	2,606,232	86,967	13,331	2,706,530	93.6
山口	1,449,649	1,237,750	102,606	2,677	1,343,033	92.6
徳島	784,725	676,047	59,683	15,085	750,815	95.7
香川	995,647	969,989	17,077	659	987,725	99.2
愛媛	1,464,486	1,206,950	127,468	19,341	1,353,759	92.4
高知	775,598	571,517	137,258	4,088	712,863	91.9
福岡	5,060,615	4,630,844	33,651	45,591	4,710,086	93.1
佐賀	862,572	775,818	36,453	2,224	814,495	94.4
長崎	1,421,836	1,108,940	279,560	10,315	1,398,815	98.4
熊本	1,810,127	1,334,769	201,759	19,486	1,556,014	86.0
大分	1,192,959	937,553	125,175	15,253	1,077,981	90.4
宮崎	1,132,401	998,231	97,171	2,308	1,097,710	96.9
鹿児島	1,728,026	1,329,119	329,134	18,323	1,676,576	97.0
沖縄	1,385,421	1,344,833	40,134	61	1,385,028	100.0
合計	127,941,491	119,265,212	5,079,029	452,096	124,796,337	97.5
平成20年度計	127,964,795	118,979,608	5,272,037	491,886	124,743,531	97.5

(厚生労働省健康局水道課調べ)

2 上 水 道

(1)事業体別基本計画

事業主体名	台帳番号	創 設		基 本 計 画								経営主体名
		年 月	計画給水人口	事業名	認可年月日	着工年月	竣工年月	目標年次	給水人口 (人)	1人1日最大 給水量(ℓ)	1日最大 給水量(m³)	
那 覇 市	47-1	S 08.09	60,000	4 拡	H 03.05.23	H 03.04	H 13.03	H 12	320,000	499	159,810	市
(旧コザ市)	(欠番)											
名 護 市	47-3	S 38.03	9,000	7 拡	H 16.11.02	H 16.06	H 31.03	H 30	59,900	594	35,600	市
本 部 町	47-4	S 33.07	5,900	4 拡	H 04.03.30	H 04.08	H 14.03	H 13	16,200	772	12,500	町
宜 野 湾 市	47-5	S 35.08	15,000	10 拡	H 08.03.29	H 08.06	H 18.03	H 17	93,000	423	39,300	市
(旧美里村)	(欠番)											
石 垣 市	47-7	S 28.06	24,000	6 拡	H 15.04.24	H 15.04	H 24.03	H 23	45,100	623	28,100	市
浦 添 市	47-8	S 37.07	10,600	7 拡	H 15.03.11	H 15.04	H 31.03	H 30	123,200	419	51,600	市
南部水道企業団	47-9	S 37.12	30,000	5 拡	H 20.03.19	H 20.04	H 23.03	H 23	63,710	436	27,750	企業団
嘉 手 納 町	47-10	S 39.10	13,236	3 拡	S 60.06.19	S 60.08	H 03.03	H 02	16,090	715	11,510	町
(旧伊良部町)	(欠番)											
西 原 町	47-12	S 42.01	452	8 拡	H 21.03.23	H 21.03	H 30.03	H 29	37,190	374	13,910	町
読 谷 村	47-13	S 40.03	5,440	5 拡	H 12.03.08	H 12.09	H 21.03	H 20	41,880	406	17,000	村
(旧石川市)	(欠番)											
う る ま 市	47-15	H 17.04	124,840	創 設	H 17.04.01	H 17.04	H 31.03	H 30	124,840	415	51,750	市
北 谷 町	47-16	S 38.07	4,696	8 拡	H 16.03.31	H 16.04	H 26.03	H 25	31,000	642	19,906	町
与 那 原 町	47-17	S 42.09	12,303	3 拡	H 12.03.07	H 12.04	H 22.03	H 21	19,040	422	8,043	町
(本部町謝花)	(欠番)											
中 城 村	47-19	S 43.08	950	6 拡	H 12.09.04	H 13.04	H 23.03	H 22	19,200	398	7,650	村
糸 満 市	47-20	S 42.11	3,000	12 拡	H 14.03.27	H 14.04	H 21.03	H 22	61,400	456	28,000	市
伊 江 村	47-21	S 32.05	5,000	4 拡	H 11.09.22	H 11.10	H 12.03	H 19	5,500	547	3,010	村
豊 見 城 市	47-22	S 43.06	8,200	5 拡	H 11.03.18	H 11.04	H 20.03	H 19	57,380	422	24,200	市
(旧与那城町)	(欠番)											
宮 古 島 市	47-24	H 17.10	55,510	創 設	H 19.03.30	H 19.04	H 29.03	H 28	55,510	616	34,200	市
北 中 城 村	47-25	S 39.12	2,900	5 拡	H 03.05.14	H 03.05	H 13.03	H 12	16,400	640	10,500	村
(旧仲里村)	(欠番)											
(旧具志川村)	(欠番)											
(旧勝連町)	(欠番)											
南 城 市	47-29	H 18.01	33,662	1 拡	H 20.03.28	H 20.04	H 24.03	H 23	41,270	360	14,840	市
沖 縄 市	47-30	S 49.04	99,135	2 拡	H 18.01.31	H 17.04	H 27.03	H 26	145,600	500	72,800	市
(旧玉城村)	(欠番)											
恩 納 村	47-32	S 52.07	14,880	3 拡	H 21.02.13	H 21.04	H 26.03	H 25	12,280	1,581	19,410	村
宜 野 座 村	47-33	S 63.04	5,300	創 設	H 19.03.26	H 19.06	H 21.03	H 27	5,930	894	5,300	村
金 武 町	47-34	H 01.10	8,155	2 拡	H 06.09.20	H 06.11	H 14.03	H 13	8,500	945	8,030	町
久 米 島 町	47-35	H 14.04	10,530	創 設	H 14.08.22	H 15.04	H 16.03	H 21	11,230	458	5,140	町

※ 南部水道企業団(南風原町、八重瀬町)

(2)事業体別給水人口及び世帯数

台帳番号	事業主体名	人 口			普及率 (3)/(2) ×100%	世 帯 数		
		行政区域内 現在人口(1)	給水区域内 現在人口(2)	現在給水 人 口 (3)		行政区域 内世帯数	給水区域 内世帯数	現在給水 世 帯 数
47-1	那 覇 市	315,018	315,018	315,018	100.0	130,078	130,078	130,078
(欠番)	(旧コザ市)							
47-3	名 護 市	60,433	59,776	59,776	100.0	24,136	23,835	23,835
47-4	本 部 町	13,888	13,819	13,803	99.9	5,055	5,029	5,020
47-5	宜 野 湾 市	92,643	92,643	92,643	100.0	37,198	37,198	37,198
(欠番)	(旧美里村)							
47-7	石 垣 市	46,278	43,652	43,652	100.0	19,196	17,993	17,993
47-8	浦 添 市	109,543	109,543	109,541	100.0	41,743	41,743	41,742
47-9	南部水道企業団	61,202	61,202	61,202	100.0	19,986	19,986	19,986
47-10	嘉 手 納 町	13,672	13,672	13,672	100.0	4,915	4,915	4,915
(欠番)	(旧伊良部町)							
47-12	西 原 町	34,516	34,516	34,505	100.0	12,154	12,154	12,150
47-13	読 谷 村	38,242	38,242	38,211	99.9	12,895	12,895	12,887
(欠番)	(旧石川市)							
47-15	う る ま 市	115,508	115,508	115,464	100.0	40,703	40,703	40,685
47-16	北 谷 町	27,389	27,389	27,389	100.0	10,161	10,161	10,161
47-17	与 那 原 町	15,972	15,972	15,972	100.0	5,747	5,747	5,747
(欠番)	(本部町謝花)							
47-19	中 城 村	17,120	17,120	17,110	99.9	6,072	6,072	6,067
47-20	糸 満 市	57,019	57,019	57,019	100.0	19,701	19,701	19,701
47-21	伊 江 村	4,791	4,791	4,790	100.0	1,953	1,953	1,952
47-22	豊 見 城 市	56,386	56,386	56,386	100.0	19,524	19,524	19,524
(欠番)	(旧与那城町)							
47-24	宮 古 島 市	51,813	51,813	51,792	100.0	21,660	21,660	21,652
47-25	北 中 城 村	15,745	15,745	15,745	100.0	5,402	5,402	5,402
(欠番)	(旧仲里村)							
(欠番)	(旧具志川村)							
(欠番)	(旧勝連町)							
47-29	南 城 市	39,575	39,575	39,433	99.6	12,530	12,530	12,480
47-30	沖 縄 市	129,948	129,948	129,948	100.0	48,733	48,733	48,733
(欠番)	(旧玉城村)							
47-32	恩 納 村	9,820	9,820	9,820	100.0	3,812	3,812	3,812
47-33	宜 野 座 村	5,310	5,310	5,310	100.0	1,865	1,865	1,865
47-34	金 武 町	10,948	8,238	8,238	100.0	4,485	3,443	3,443
47-35	久 米 島 町	8,439	8,394	8,394	100.0	3,464	3,419	3,419
	計	1,351,218	1,345,111	1,344,833	100.0	513,168	510,551	510,447

(3)給水量分析表

(水量単位:千 m^3)

台帳番号	事業主体名	年間給水量(A)	有効水量の内訳			無効水量	有効率 B/A×100%	有収率 C/A×100%
			有効水量(B)	有収水量(C)	有効無収水量			
47-1	那覇市	38,486	37,788	36,992	796	698	98.2	96.1
(欠番)	(旧コザ市)							
47-3	名護市	7,581	7,015	6,929	86	566	92.5	91.4
47-4	本部町	2,214	2,041	2,027	14	173	92.2	91.6
47-5	宜野湾市	10,568	10,432	10,194	238	136	98.7	96.5
(欠番)	(旧美里村)							
47-7	石垣市	7,809	6,920	6,730	190	889	88.6	86.2
47-8	浦添市	13,932	13,350	13,069	281	582	95.8	93.8
47-9	南部水道企業団	7,118	6,863	6,788	75	255	96.4	95.4
47-10	嘉手納町	2,826	2,769	2,764	5	57	98.0	97.8
(欠番)	(旧伊良部町)							
47-12	西原町	4,465	4,239	4,150	89	226	94.9	92.9
47-13	読谷村	4,756	4,618	4,521	97	138	97.1	95.1
(欠番)	(旧石川市)							
47-15	うるま市	14,546	13,142	12,814	328	1,404	90.3	88.1
47-16	北谷町	5,184	5,124	5,046	78	60	98.8	97.3
47-17	与那原町	1,862	1,699	1,699	0	163	91.2	91.2
(欠番)	(本部町謝花)							
47-19	中城村	1,967	1,842	1,842	0	125	93.6	93.6
47-20	糸満市	6,488	6,480	6,289	191	8	99.9	96.9
47-21	伊江村	673	647	589	58	26	96.1	87.5
47-22	豊見城市	6,047	5,977	5,855	122	70	98.8	96.8
(欠番)	(旧与那城町)							
47-24	宮古島市	8,463	7,644	7,391	253	819	90.3	87.3
47-25	北中城村	2,574	2,454	2,454	0	120	95.3	95.3
(欠番)	(旧仲里村)							
(欠番)	(旧具志川村)							
(欠番)	(旧勝連町)							
47-29	南城市	4,618	4,326	4,237	89	292	93.7	91.7
47-30	沖縄市	18,611	18,112	17,942	170	499	97.3	96.4
(欠番)	(旧玉城村)							
47-32	恩納村	2,591	2,289	2,289	0	302	88.3	88.3
47-33	宜野座村	833	802	774	28	31	96.3	92.9
47-34	金武町	1,922	1,779	1,779	0	143	92.6	92.6
47-35	久米島町	1,141	1,059	1,059	0	82	92.8	92.8
	計	177,275	169,411	166,223	3,188	7,864	95.6	93.8

(4) 実績給水量及び取水水量

台帳番号	事業主体名	一日当たりの給水量			一人一日当たりの給水量		現在施設 能力 (m ³ /日)	年間 取水水量 (千m ³)	左 の 内 訳							
		最大給水量		平均給水量 (m ³)	最大給水量 (ℓ)	平均給水量 (ℓ)			表流水 (千m ³)	伏流水 (千m ³)	浅井戸 (千m ³)	深井戸 (千m ³)	その他 (千m ³)	受水 (千m ³)		
		(m ³)	(月 日)											原水	浄水	
47-1	那 覇 市	117,630	H21.12.31	105,441	373	335	141,519	38,486								38,486
(欠番)	(旧コザ市)															
47-3	名 護 市	23,003	H21.07.16	20,770	385	347	33,218	7,943	2,804			153	3,007			1,979
47-4	本 部 町	8,890	H21.07.23	6,066	644	439	12,520	2,214		82		331	1,375			426
47-5	宜 野 湾 市	33,585	1009/12/31	28,953	363	313	39,300	10,568								10,568
(欠番)	(旧美里村)															
47-7	石 垣 市	(197) 26,473	H21.08.10	21,395	606	490	28,100	8,634	7,302			1,332				
47-8	浦 添 市	40,124	H21.09.15	38,170	366	348	46,800	13,932								13,932
47-9	南部水道企業団	21,733	H21.08.04	19,501	355	319	27,139	7,125			1,009					6,116
47-10	嘉 手 納 町	8,265	H21.08.04	7,742	605	566	11,510	2,826								2,826
(欠番)	(旧伊良部町)															
47-12	西 原 町	13,196	H21.09.15	12,233	382	355	13,910	4,465								4,465
47-13	読 谷 村	14,770	H21.08.12	13,030	387	341	17,000	4,756								4,756
(欠番)	(旧石川市)															
47-15	う る ま 市	41,588	H21.07.24	39,852	360	345	51,313	14,546								14,546
47-16	北 谷 町	14,977	H21.09.01	14,203	547	519	15,282	5,184								5,184
47-17	与 那 原 町	6,365	H21.07.01	5,101	399	319	8,043	1,862								1,862
(欠番)	(本部町謝花)															
47-19	中 城 村	5,706	H21.08.25	5,389	333	315	7,650	1,967								1,967
47-20	糸 満 市	20,750	H21.07.16	17,775	364	312	25,002	6,488								6,488
47-21	伊 江 村	2,339	H21.05.04	1,844	488	385	3,090	673			10		64			599
47-22	豊 見 城 市	17,918	H22.03.06	16,567	318	294	24,200	6,047								6,047
(欠番)	(旧与那城町)															
47-24	宮 古 島 市	25,933	H21.12.31	23,186	501	448	34,200	8,879			3,602		5,277			
47-25	北 中 城 村	7,570	H21.09.30	7,052	481	448	10,500	2,574								2,574
(欠番)	(旧仲里村)															
(欠番)	(旧具志川村)															
(欠番)	(旧勝連町)															
47-29	南 城 市	13,428	H21.09.08	12,652	341	321	14,794	4,618								4,618
47-30	沖 縄 市	56,058	H21.12.31	50,989	431	392	63,900	20,688								20,688
(欠番)	(旧玉城村)															
47-32	恩 納 村	9,508	H21.08.13	7,099	968	723	17,616	2,591								2,591
47-33	宜 野 座 村	3,661	H21.08.26	2,282	689	430	5,300	985	985							
47-34	金 武 町	6,449	H21.09.02	5,266	783	639	8,062	1,922	6		734	57				1,125
47-35	久 米 島 町	4,294	H21.09.01	3,126	512	372	5,140	1,153	1,106			47				
	計	(197) 544,213		485,684	405	361	665,108	181,126	12,203	82	5,355	1,920	9,723	0		151,843

※上段()は、分水で外数。

(5)実績月別給水量

(単位:千m³)

台帳番号	事業主体名	平成21年4月	5月	6月	7月	8月	9月	10月	11月	12月	平成22年1月	2月	3月	計
47-1	那覇市	3,091	3,264	3,177	3,401	3,393	3,246	3,235	3,115	3,249	3,160	2,908	3,247	38,486
(欠番)	(旧コザ市)													
47-3	名護市	602	643	611	676	668	644	646	623	639	627	566	636	7,581
47-4	本部町	180	196	172	196	205	196	186	175	180	182	163	183	2,214
47-5	宜野湾市	874	920	879	928	927	886	886	852	895	870	786	865	10,568
(欠番)	(旧美里村)													
47-7	石垣市	622	644	640	693	703	677	654	621	658	641	583	673	7,809
47-8	浦添市	1,118	1,180	1,150	1,220	1,205	1,204	1,184	1,135	1,183	1,149	1,035	1,169	13,932
47-9	南部水道企業団	567	608	585	643	633	616	596	570	596	585	526	593	7,118
47-10	嘉手納町	213	231	232	242	239	246	236	222	228	259	218	260	2,826
(欠番)	(旧伊良部町)													
47-12	西原町	413	372	361	397	393	378	378	362	371	359	325	356	4,465
47-13	読谷村	377	402	382	424	425	407	399	381	400	398	358	403	4,756
(欠番)	(旧石川市)													
47-15	うるま市	1,139	1,227	1,171	1,289	1,302	1,269	1,235	1,173	1,227	1,204	1,097	1,213	14,546
47-16	北谷町	421	438	422	444	449	449	439	411	429	444	391	447	5,184
47-17	与那原町	149	159	157	172	167	160	160	150	153	150	135	150	1,862
(欠番)	(本部町謝花)													
47-19	中城村	161	164	165	169	177	176	161	167	157	163	162	145	1,967
47-20	糸満市	578	474	550	549	576	570	541	534	521	540	553	502	6,488
47-21	伊江村	62	72	65	57	58	57	48	45	53	56	47	53	673
47-22	豊見城市	484	513	491	531	523	508	508	487	515	507	460	520	6,047
(欠番)	(旧与那城町)													
47-24	宮古島市	662	729	718	755	751	721	700	672	713	702	637	703	8,463
47-25	北中城村	220	225	208	224	227	227	220	204	216	210	188	205	2,574
(欠番)	(旧仲里村)													
(欠番)	(旧具志川村)													
(欠番)	(旧勝連町)													
47-29	南城市	363	389	376	415	415	403	393	371	388	378	342	385	4,618
47-30	沖繩市	1,434	1,519	1,605	1,616	1,503	1,666	1,511	1,438	1,420	1,735	1,408	1,756	18,611
(欠番)	(旧玉城村)													
47-32	恩納村	194	212	205	257	274	251	219	187	188	190	190	224	2,591
47-33	宜野座村	68	69	73	73	75	74	72	68	65	64	65	67	833
47-34	金武町	151	158	166	161	166	167	163	157	153	183	152	145	1,922
47-35	久米島町	87	95	95	96	109	104	94	95	87	93	95	91	1,141
	計	14,230	14,903	14,656	15,628	15,563	15,302	14,864	14,215	14,684	14,849	13,390	14,991	177,275
	1日平均	474	481	489	504	502	510	479	474	474	479	478	484	486

(6) 需要用途別給水状況

(単位:千 m^3)

台帳番号	事業主体名	生活用	業務 営業用	工場用	その他	年間有収 水量計
47-1	那 覇 市	口径別料金体系のため用途別給水量は未算出				36,992
(欠番)	(旧コザ市)					
47-3	名 護 市	4,469	2,447		13	6,929
47-4	本 部 町	1,239	777		11	2,027
47-5	宜 野 湾 市	7,336	2,836		22	10,194
(欠番)	(旧美里村)					
47-7	石 垣 市	4,516	2,086		128	6,730
47-8	浦 添 市	9,038	3,993		38	13,069
47-9	南部水道企業団	4,953	1,689		146	6,788
47-10	嘉 手 納 町	1,222	328		1,214	2,764
(欠番)	(旧伊良部町)					
47-12	西 原 町	2,823	1,272		55	4,150
47-13	読 谷 村	3,339	1,099	73	10	4,521
(欠番)	(旧石川市)					
47-15	う る ま 市	9,682	2,243		889	12,814
47-16	北 谷 町	2,683	945		1,418	5,046
47-17	与 那 原 町	1,369	321		9	1,699
(欠番)	(本部町謝花)					
47-19	中 城 村	1,398	438		6	1,842
47-20	糸 満 市	4,532	1,561		196	6,289
47-21	伊 江 村	471	112	1	5	589
47-22	豊 見 城 市	4,598	1,229		28	5,855
(欠番)	(旧与那城町)					
47-24	宮 古 島 市	5,208	2,161		22	7,391
47-25	北 中 城 村	1,433	410		611	2,454
(欠番)	(旧仲里村)					
(欠番)	(旧具志川村)					
(欠番)	(旧勝連町)					
47-29	南 城 市	3,156	1,071		10	4,237
47-30	沖 縄 市	口径別料金体系のため用途別給水量は未算出				17,942
(欠番)	(旧玉城村)					
47-32	恩 納 村	口径別料金体系のため用途別給水量は未算出				2,289
47-33	宜 野 座 村	520	250		4	774
47-34	金 武 町	904	867		8	1,779
47-35	久 米 島 町	800	254	3	2	1,059
	計	75,689	28,389	77	4,845	166,223

※口径別料金体系の事業者については、用途別給水量が未算出となっているため、用途別給水量の合計と年間有水量計は一致しない。

(7)施設整備状況

ア 浄水場一覧表

番号	事業体名	浄水場名	施設能力 (m ³ /日)	浄水方法	高度浄水処理	水源種別	備 考
1	沖縄県企業局	石川浄水場	150,000	急速ろ過		ダム直接、表流水	用水供給
2	〃	名護浄水場	27,000	〃		ダム直接、表流水	〃
3	〃	西原浄水場	160,500	〃		ダム直接、表流水	〃
4	〃	北谷浄水場	207,300	〃	生物、オゾン 活性炭	ダム直接、表流水 地下水	〃
			40,000		海水淡水化	海水	逆浸透方式
5	〃	久志浄水場	319,100	凝集沈殿		ダム直接、表流水	1次処理(上水・工水)
6	本 部 町	並里浄水場	4,750	滅菌処理		湧水	
7	〃	笹川浄水場	880	急速ろ過		〃	
8	〃	伊豆味第1浄水場	210	緩速ろ過		〃	
9	〃	伊豆味第2浄水場	160	〃		伏流水	
10	〃	大嘉陽浄水場	60	〃		〃	
11	名 護 市	中央浄水場	18,500	急速ろ過	ペレット処理	ダム直接、表流水 地下水、湧水	
12	〃	辺野古浄水場	4,500	〃		ダム直接	
13	伊 江 村	城山浄水場	600		電気透析	地下水、湧水	
14	宜 野 座 村	松田浄水場	500	急速ろ過		ダム直接	粉末活性炭
15	〃	福山浄水場	4,800	〃		〃	〃
16	金 武 町	金武浄水場	1,560	緩速ろ過		地下水	
17	〃	並里浄水場	937	〃		〃	
18	〃	中川浄水場	400	急速ろ過		〃	
19	〃	喜瀬武原浄水場	60	〃		表流水	
20	南部水道企業団	摩文仁浄水場	4,800	緩速ろ過		地下水	
21	久 米 島 町	山城浄水場	2,300	急速ろ過		ダム直接	粉末活性炭
22	〃	具志川浄水場	2,700	緩速ろ過		〃	
23	〃	上阿嘉浄水場	140	〃		地下水	
24	宮 古 島 市	袖山浄水場	29,981	〃	ペレット処理	地下水、湧水	
25	〃	加治道浄水場	4,044	〃	〃	地下水	
26	〃	伊良部浄水場	3,600	〃	膜処理	〃	緩速ろ過水と膜(低圧RO) 処理水をブレンド
27	石 垣 市	石垣浄水場	28,100	〃		表流水、地下水	ダム表流水含む

イ 管路及び配水池一覧表

台帳番号	事業体名	平成21年度			合 計	平成21年度	
		導水管(m)	送水管(m)	配水管(m)		配水池数	有効容量(m ³)
47-1	那 覇 市		14,809	799,929	814,738	8	54,900
(欠 番)	(旧コザ市)						
47-3	名 護 市	20,445	37,869	439,556	497,870	11	18,527
47-4	本 部 町	8,821	30,900	156,312	196,033	(1) 28	(2,500) 8,401
47-5	宜 野 湾 市		6,548	271,402	277,950	6	14,000
(欠 番)	(旧美里村)						
47-7	石 垣 市	41,707	21,982	273,319	337,008	(3) 5	(10,500) 5,200
47-8	浦 添 市		1,660	317,731	319,391	3	16,273
47-9	南部水道企業団	1,169	18,444	414,730	434,343	15	13,345
47-10	嘉 手 納 町		20	54,021	54,041	1	4,000
(欠 番)	(旧伊良部町)						
47-12	西 原 町		8,537	154,000	162,537	5	8,200
47-13	読 谷 村		7,246	202,624	209,870	2	6,000
(欠 番)	(旧石川市)						
47-15	う る ま 市		62,463	680,225	742,688	20	19,059
47-16	北 谷 町		3,487	151,058	154,545	3	7,500
47-17	与 那 原 町		3,281	72,330	75,611	4	4,430
(欠 番)	(本部町謝花)						
47-19	中 城 村		1,433	126,634	128,067	3	3,071
47-20	糸 満 市		11,317	344,527	355,844	5	13,000
47-21	伊 江 村	6,319	2,884	57,717	66,920	(2) 2	(680) 5,200
47-22	豊 見 城 市		8,548	282,758	291,306	7	12,740
(欠 番)	(旧与那城町)						
47-24	宮 古 島 市	25,039	17,188	454,195	496,422	16	15,890
47-25	北 中 城 村		4,331	96,043	100,374	4	4,650
(欠 番)	(旧仲里村)						
(欠 番)	(旧具志川村)						
(欠 番)	(旧勝連町)						
47-29	南 城 市		29,559	360,942	390,501	16	9,521
47-30	沖 縄 市		10,124	540,696	550,820	6	24,670
(欠 番)	(旧玉城村)						
47-32	恩 納 村		8,719	136,076	144,795	6	8,473
47-33	宜 野 座 村	7,796	2,731	79,003	89,530	5	2,412
47-34	金 武 町	4,460	12,647	68,516	85,623	(1) 12	(500) 3,826
47-35	久 米 島 町	14,799	18,311	105,933	139,043	(7) 19	(895) 2,075
	計	130,555	345,038	6,640,277	7,115,870	(14) 212	(15,075) 285,363

※上段()は、浄水場内配水池で外数。

(8)事業体別組織一覧表

台帳番号	事業主体名	組 織				水道事業管理者		水道技術管理者		職員数 (正職員)
		局	部	課	係(室)	役職名	氏 名	役職名	氏 名	
47-1	那 覇 市	1	1	9	26	上下水道 事業管理者	松 本 親	副部長	富名腰 朝健	137
(欠 番)	(旧コザ市)									
47-3	名 護 市		1	2	5	市長	稲 嶺 進	主 幹	島袋 弘光	21
47-4	本 部 町			1	2	町長	高良 文雄	技工長	金 城 勝	9
47-5	宜 野 湾 市	1		3	8	局長	多和田 眞光	施設課長	前川 朝広	31
(欠 番)	(旧美里村)									
47-7	石 垣 市		1	2	6	市長	中山 義隆	技 査	比屋根 悟	30
47-8	浦 添 市		1	3	7	市長	儀間 光男	配水課長	新 川 謙	40
47-9	南部水道企業団			6	12	企業長	安里 秀雄	施設課長兼 管理課長	兼 城 純	24
47-10	嘉 手 納 町			1	2	町長	宮城 篤実	主任主事	玉城 公丈	5
(欠 番)	(旧伊良部町)									
47-12	西 原 町			1	3	町長	上 間 明	施設係長	宮 平 淳	9
47-13	読 谷 村			1	2	村長	石 嶺 傳 實	工務係長	宮里 直樹	9
(欠 番)	(旧石川市)									
47-15	う る ま 市	1	1	4	8	職務代理者 水道部参事	安慶名 義秀	係 長	照屋 寛秋	37
47-16	北 谷 町			1	3	町長	野国 昌春	主任技師	島袋 辰也	10
47-17	与 那 原 町			1	2	町長	古 堅 國 雄	課長補佐	中 村 孝	6
(欠 番)	(本部町謝花)									
47-19	中 城 村			1	1	村長	浜田 京介	上水道係長	仲村 武宏	5
47-20	糸 満 市		1	2	3	市長	上原 裕常	主幹兼係長	金城 芳充	14
47-21	伊 江 村			1	1	村長	大城 勝正	技 師	島袋 綾	3
47-22	豊 見 城 市		1	2	4	市長	金城 豊明	副参事兼 管理係長	赤 嶺 清	17
(欠 番)	(旧与那城町)									
47-24	宮 古 島 市	1		7	15	局長職務 代理者	下地 祥充	工務課長	上地 昭人	52
47-25	北 中 城 村			1	2	村長	新垣 邦男	係 長	金 城 忠	6
(欠 番)	(旧仲里村)									
(欠 番)	(旧具志川村)									
(欠 番)	(旧勝連町)									
47-29	南 城 市		1	2	3	市長	古謝 景春	副参事	銘 苺 優	12
47-30	沖 縄 市	1	1	4	10	局長	嘉陽田 朝博	技 幹	仲宗根 清	54
(欠 番)	(旧玉城村)									
47-32	恩 納 村			1	3	村長	志喜屋 文康	技 師	金城 正道	7
47-33	宜 野 座 村			1	1	村長	東 肇	技 査	玉代勢 忠	2
47-34	金 武 町			1	1	町長	儀 武 剛	水道課長	金 城 栄	5
47-35	久 米 島 町			1	1	町長	平良 朝幸	主 査	内 間 伸	5

(9)水道料金

種別 市町村	(一般用)用途別口径別基本料金(円)								浴場用	共用	船舶等	従量料金及び超過料金	10m ³ 使用料 金 (家庭用・メーター使用料・税金込み)	1m ³ 当たり	
	13m/m 5m ³	20m/m 5m ³	25m/m 5m ³	40m/m	50m/m	75m/m	100m/m	150m/m 以上						口径別 基本料金 + 1m ³ 当たり 80円	1世帯当たり 5m ³ 620円 6m ³ 以上 1m ³ 当たり 80円
那 覇 市	900	900	2,000	4,300	10,100	22,100	58,200	100,800	(税抜き)	(税抜き)	(税抜き)	(税抜き)	1,496	201.11	186.10
名 護 市		一般用 6m ³ 830円	営業用 10m ³ 1,900円		官公署用 10m ³ 2,000円				(税抜き)	私設消火栓用 1個1回 3分毎 500円	臨時用 1m ³ 当たり 500円	一般用(1m ³ につき) 7~10m ³ 100円 11~30m ³ 186円 31m ³ 以上 212円 営業用(1m ³ につき) 11~50m ³ 240円 51~100m ³ 270円 101~300m ³ 280円 301~1000m ³ 305円 1001m ³ 以上 330円 官公署用(1m ³ につき) 11~100m ³ 255円 101~300m ³ 275円 301~600m ³ 295円 601~2000m ³ 315円 2001m ³ 以上 335円	1,291	210.97	196.38
本 部 町		一般用 8m ³ 1,020円	営業用 10m ³ 1,650円		官公署用 10m ³ 1,650円				(税抜き)	一般用 と同じ	船舶用 1m ³ 当たり 265円	一般用(1m ³ につき) 9~30m ³ 165円 31~50m ³ 175円 51m ³ 以上 185円 営業用(1m ³ につき) 11~30m ³ 195円 31~50m ³ 205円 51~100m ³ 215円 101m ³ 以上 220円 官公署用(1m ³ につき) 11~30m ³ 195円 31~50m ³ 205円 51~100m ³ 215円 101m ³ 以上 220円	1,548	189.65	177.88
宜 野 湾 市		家事用 8m ³ 950円	営業用 10m ³ 1,700円		官 公 署 その他団体用 10m ³ 1,800円			1m ³ 当たり 105円	(税抜き)	私設消火栓用 1個1回 20分毎 2,000円	臨時用 1m ³ 当たり 480円	家事用(1m ³ につき) 9~20m ³ 180円 21~30m ³ 190円 31m ³ 以上 200円 営業用(1m ³ につき) 11~30m ³ 210円 31~100m ³ 230円 101~500m ³ 250円 501m ³ 以上 270円 官公署その他団体用(1m ³ につき) 11~100m ³ 230円 101~500m ³ 260円 501m ³ 以上 290円	1,370	186.35	180.87
石 垣 市		一般用 10m ³ 1,230円	営業用 10m ³ 1,880円		官公署用 営業用と同じ		100m ³ 2,800円 101m ³ 以上 1m ³ 当たり 90円	10m ³ 当たり 1,230円 11m ³ 以上 1m ³ 当たり 140円 消火栓用 1個1回 5分毎 430円	(税抜き)	(税抜き)	船舶用及び 臨時用 1m ³ 当たり 430円	一般用(1m ³ につき) 11~20m ³ 140円 21~30m ³ 160円 31m ³ 以上 180円 営業用及び官公署用(1m ³ につき) 11~30m ³ 190円 31~50m ³ 210円 51m ³ 以上 240円 メーター使用料 13m/m 45円、20m/m 75円、25m/m 90円、40m/m 140円 50m/m 800円、75m/m 1,035円、100m/m 1,595円	1,338	180.06	159.49

種別 市町村	(一般用)用途別口径別基本料金(円)				浴場用	共用	船舶等	従量料金及び超過料金	10m使用 料金 (家庭用・ノ ター使用料・ 税込み)	1㎡当たり	
	家事用	営業用	官公署用							供給単価 (税抜き)	給水原価 (税抜き)
浦 添 市	家事用 8㎡ 850円	営業用 10㎡ 1,200円	官公署用 10㎡ 1,100円		100㎡ 6,000円 101㎡以上 1㎡当たり 100円		船舶用 1㎡当たり 350円 臨時用 1㎡当たり 500円	家事用(1㎡につき) 9~20㎡ 175円 21~30㎡ 185円 31~50㎡ 195円 51㎡以上 210円 営業用(1㎡につき) 11~50㎡ 210円 51~200㎡ 225円 201~500㎡ 235円 501㎡以上 270円 官公署用(1㎡につき) 11~100㎡ 210円 101~500㎡ 225円 501~1000㎡ 240円 1001㎡以上 275円	1,260	179.68	179.82
南 部 水 道 団 企 業	一般用 8㎡ 1,068円 (税抜き)						臨時用 1㎡当たり 408円 (税抜き)	一般用(1㎡につき) 9~20㎡ 175円 21~30㎡ 234円 31㎡以上 272円 (税抜き)	1,488	203.00	192.28
嘉 手 納 町	家事用 8㎡ 650円	営業用 8㎡ 850円	官公署用 8㎡ 920円		100㎡ 5,500円 101㎡以上 1㎡当たり 100円	家事用 と同じ	臨時用 8㎡ 1,500円 9㎡以上 1㎡当たり 120円	全用途共通(1㎡につき) 9~15㎡ 95円 16~25㎡ 105円 26~100㎡ 115円 101㎡以上 125円	840	100.56	208.34
西 原 町	家事用 8㎡ 1,150円	営業用 10㎡ 2,000円	団体用 10㎡ 1,650円			家事用 と同じ	臨時用 1㎡当たり 550円	一般用(1㎡につき) 9~25㎡ 185円 26~50㎡ 200円 51~100㎡ 215円 101㎡以上 230円 営業用(1㎡につき) 11~100㎡ 230円 101~200㎡ 250円 201~500㎡ 270円 501㎡以上 290円 団体用(1㎡につき) 11~100㎡ 210円 101~200㎡ 230円 201~500㎡ 250円 501㎡以上 270円	1,520	195.96	189.95
読 谷 村	一般用 8㎡ 1,000円	営業用 10㎡ 2,200円	官公署用 12㎡ 2,300円		100㎡ 11,500円 101㎡以上 1㎡当たり 130円	一般用 と同じ	臨時用 8㎡ 2,200円 9㎡以上 1㎡当たり 440円	一般用(1㎡につき) 9~20㎡ 180円 21~40㎡ 190円 41㎡以上 200円 営業用(1㎡につき) 11~500㎡ 240円 501~3,000㎡ 250円 3,001㎡以上 260円 官公署用(1㎡につき) 13~500㎡ 240円 501~3,000㎡ 250円 3,001㎡以上 260円	1,360	182.65	164.94
う る ま 市	家事用 8㎡ 971円	営業用 10㎡ 1,554円	官公署用 10㎡ 1,758円	基地用 10㎡ 1,810円		家事用 と同じ 私設消火栓用 演習用 1個1回 3分毎 300円	臨時用 1㎡当たり 505円	一般用(1㎡につき) 9~20㎡ 189円 21~100㎡ 210円 101~300㎡ 240円 301㎡以上 264円 営業用(1㎡につき) 11~30㎡ 210円 31~100㎡ 240円 101~300㎡ 264円 301㎡以上 284円 官公署用(1㎡につき) 11~100㎡ 240円 101~300㎡ 264円 301~500㎡ 284円 501㎡以上 314円 基地用(1㎡につき) 11~100㎡ 246円 101~300㎡ 272円 301~500㎡ 293円 501㎡以上 323円	1,416	201.27	201.30

市町村	種別 (一般用)用途別口径別基本料金(円)	浴場用	共用	船舶等	従量料金及び超過料金	10m使用料 金 (家庭用・メ ーター使用料・ 税込み)	1m ³ 当たり																					
							供給単価 (税抜き)	給水原価 (税抜き)																				
北谷町	<table border="0"> <tr> <td>家事用</td> <td>営業用</td> <td>団体用</td> </tr> <tr> <td>10m³</td> <td>12m³</td> <td>15m³</td> </tr> <tr> <td>1,100円</td> <td>1,800円 (税抜き)</td> <td>2,100円</td> </tr> </table>	家事用	営業用	団体用	10m ³	12m ³	15m ³	1,100円	1,800円 (税抜き)	2,100円				<table border="0"> <tr> <td>家事用と同じ</td> <td>臨時用 1m³当たり 450円</td> <td>全用途共通(1m³につき) 30m³まで 130円 51~100m³ 180円 101~500m³ 210円</td> </tr> <tr> <td>(税抜き)</td> <td>(税抜き)</td> <td>(税抜き)</td> </tr> </table>	家事用と同じ	臨時用 1m ³ 当たり 450円	全用途共通(1m ³ につき) 30m ³ まで 130円 51~100m ³ 180円 101~500m ³ 210円	(税抜き)	(税抜き)	(税抜き)	1,155	153.42	181.17					
家事用	営業用	団体用																										
10m ³	12m ³	15m ³																										
1,100円	1,800円 (税抜き)	2,100円																										
家事用と同じ	臨時用 1m ³ 当たり 450円	全用途共通(1m ³ につき) 30m ³ まで 130円 51~100m ³ 180円 101~500m ³ 210円																										
(税抜き)	(税抜き)	(税抜き)																										
与那原町	<table border="0"> <tr> <td>家事用</td> <td>営業用</td> <td>団体用</td> </tr> <tr> <td>8m³</td> <td>10m³</td> <td>10m³</td> </tr> <tr> <td>1,350円</td> <td>2,200円</td> <td>2,100円</td> </tr> </table>	家事用	営業用	団体用	8m ³	10m ³	10m ³	1,350円	2,200円	2,100円			<table border="0"> <tr> <td>共同用 差水料金 1m³ 300円</td> <td>臨時用 5m³ 3,000円</td> <td>家事用(1m³につき) 9~15m³ 200円 16~30m³ 210円 31~50m³ 225円 51m³以上 235円</td> </tr> <tr> <td>2m³以上 1m³当たり 200円</td> <td>6m³以上 1m³当たり 400円</td> <td>営業用(1m³につき) 11~50m³ 255円 51~100m³ 270円 101m³以上 280円</td> </tr> <tr> <td>(税込み)</td> <td>(税込み)</td> <td>団体用(1m³につき) 11~50m³ 250円 51~100m³ 265円 101m³以上 275円</td> </tr> <tr> <td></td> <td></td> <td>(税込み)</td> </tr> </table>	共同用 差水料金 1m ³ 300円	臨時用 5m ³ 3,000円	家事用(1m ³ につき) 9~15m ³ 200円 16~30m ³ 210円 31~50m ³ 225円 51m ³ 以上 235円	2m ³ 以上 1m ³ 当たり 200円	6m ³ 以上 1m ³ 当たり 400円	営業用(1m ³ につき) 11~50m ³ 255円 51~100m ³ 270円 101m ³ 以上 280円	(税込み)	(税込み)	団体用(1m ³ につき) 11~50m ³ 250円 51~100m ³ 265円 101m ³ 以上 275円			(税込み)	1,749	207.56	204.57
家事用	営業用	団体用																										
8m ³	10m ³	10m ³																										
1,350円	2,200円	2,100円																										
共同用 差水料金 1m ³ 300円	臨時用 5m ³ 3,000円	家事用(1m ³ につき) 9~15m ³ 200円 16~30m ³ 210円 31~50m ³ 225円 51m ³ 以上 235円																										
2m ³ 以上 1m ³ 当たり 200円	6m ³ 以上 1m ³ 当たり 400円	営業用(1m ³ につき) 11~50m ³ 255円 51~100m ³ 270円 101m ³ 以上 280円																										
(税込み)	(税込み)	団体用(1m ³ につき) 11~50m ³ 250円 51~100m ³ 265円 101m ³ 以上 275円																										
		(税込み)																										
中城村	<table border="0"> <tr> <td>家事用</td> <td>営業用</td> <td>団体用</td> </tr> <tr> <td>8m³</td> <td>10m³</td> <td>営業用と同じ</td> </tr> <tr> <td>1,170円</td> <td>2,030円</td> <td></td> </tr> </table>	家事用	営業用	団体用	8m ³	10m ³	営業用と同じ	1,170円	2,030円				<table border="0"> <tr> <td>臨時用 1m³当たり 550円</td> <td>家事用(1m³につき) 9~20m³ 200円 21~35m³ 210円 36m³以上 230円</td> </tr> <tr> <td>(税込み)</td> <td>営業用及び団体用(1m³につき) 11~100m³ 270円 101~1,000m³ 285円 1,001m³以上 315円</td> </tr> <tr> <td></td> <td>(税込み)</td> </tr> </table>	臨時用 1m ³ 当たり 550円	家事用(1m ³ につき) 9~20m ³ 200円 21~35m ³ 210円 36m ³ 以上 230円	(税込み)	営業用及び団体用(1m ³ につき) 11~100m ³ 270円 101~1,000m ³ 285円 1,001m ³ 以上 315円		(税込み)	1,570	211.19	217.21						
家事用	営業用	団体用																										
8m ³	10m ³	営業用と同じ																										
1,170円	2,030円																											
臨時用 1m ³ 当たり 550円	家事用(1m ³ につき) 9~20m ³ 200円 21~35m ³ 210円 36m ³ 以上 230円																											
(税込み)	営業用及び団体用(1m ³ につき) 11~100m ³ 270円 101~1,000m ³ 285円 1,001m ³ 以上 315円																											
	(税込み)																											
糸満市	<table border="0"> <tr> <td>家事用</td> <td>営業用</td> <td>官公署用</td> </tr> <tr> <td>8m³</td> <td>10m³</td> <td>10m³</td> </tr> <tr> <td>1,131円</td> <td>2,377円</td> <td>2,377円</td> </tr> </table>	家事用	営業用	官公署用	8m ³	10m ³	10m ³	1,131円	2,377円	2,377円			<table border="0"> <tr> <td>家事用と同じ</td> <td>船舶用 1m³当たり 395円</td> <td>家事用(1m³につき) 9~20m³ 226円 21~30m³ 237円 31~50m³ 248円 51m³以上 265円</td> </tr> <tr> <td>(税込み)</td> <td>臨時用 1m³当たり 497円</td> <td>営業用(1m³につき) 11~50m³ 294円 51~100m³ 305円 101~200m³ 317円 201~500m³ 328円</td> </tr> <tr> <td></td> <td>(税込み)</td> <td>官公署用(1m³につき) 11~100m³ 305円 101~500m³ 328円 501m³以上 339円</td> </tr> <tr> <td></td> <td></td> <td>(税込み)</td> </tr> </table>	家事用と同じ	船舶用 1m ³ 当たり 395円	家事用(1m ³ につき) 9~20m ³ 226円 21~30m ³ 237円 31~50m ³ 248円 51m ³ 以上 265円	(税込み)	臨時用 1m ³ 当たり 497円	営業用(1m ³ につき) 11~50m ³ 294円 51~100m ³ 305円 101~200m ³ 317円 201~500m ³ 328円		(税込み)	官公署用(1m ³ につき) 11~100m ³ 305円 101~500m ³ 328円 501m ³ 以上 339円			(税込み)	1,583	226.02	195.44
家事用	営業用	官公署用																										
8m ³	10m ³	10m ³																										
1,131円	2,377円	2,377円																										
家事用と同じ	船舶用 1m ³ 当たり 395円	家事用(1m ³ につき) 9~20m ³ 226円 21~30m ³ 237円 31~50m ³ 248円 51m ³ 以上 265円																										
(税込み)	臨時用 1m ³ 当たり 497円	営業用(1m ³ につき) 11~50m ³ 294円 51~100m ³ 305円 101~200m ³ 317円 201~500m ³ 328円																										
	(税込み)	官公署用(1m ³ につき) 11~100m ³ 305円 101~500m ³ 328円 501m ³ 以上 339円																										
		(税込み)																										
伊江村	<table border="0"> <tr> <td>一般用</td> <td>営業用</td> <td>官公署用</td> <td>基地用</td> </tr> <tr> <td>1m³</td> <td>1m³</td> <td>1m³</td> <td>1m³</td> </tr> <tr> <td>227円</td> <td>265円</td> <td>227円</td> <td>218円</td> </tr> </table>	一般用	営業用	官公署用	基地用	1m ³	1m ³	1m ³	1m ³	227円	265円	227円	218円			<table border="0"> <tr> <td>一般用と同じ 私設消火栓用 演習用 1個1回 10分毎 1050円</td> <td>船舶用及び 臨時用 1m³当たり 265円</td> <td>メーター使用料(1個/月) 使用日数15日以上 245円 使用日数14日以内 123円</td> </tr> <tr> <td>(税込み)</td> <td>(税込み)</td> <td>メーター使用料(基地用 1個/月) 使用日数14日以内 120円 使用日数15日以上 240円</td> </tr> <tr> <td></td> <td></td> <td>(税込み)</td> </tr> </table>	一般用と同じ 私設消火栓用 演習用 1個1回 10分毎 1050円	船舶用及び 臨時用 1m ³ 当たり 265円	メーター使用料(1個/月) 使用日数15日以上 245円 使用日数14日以内 123円	(税込み)	(税込み)	メーター使用料(基地用 1個/月) 使用日数14日以内 120円 使用日数15日以上 240円			(税込み)	2,515	233.67	236.49
一般用	営業用	官公署用	基地用																									
1m ³	1m ³	1m ³	1m ³																									
227円	265円	227円	218円																									
一般用と同じ 私設消火栓用 演習用 1個1回 10分毎 1050円	船舶用及び 臨時用 1m ³ 当たり 265円	メーター使用料(1個/月) 使用日数15日以上 245円 使用日数14日以内 123円																										
(税込み)	(税込み)	メーター使用料(基地用 1個/月) 使用日数14日以内 120円 使用日数15日以上 240円																										
		(税込み)																										
豊見城市	<table border="0"> <tr> <td>家事用</td> <td>営業用</td> <td>団体用</td> </tr> <tr> <td>8m³</td> <td>10m³</td> <td>営業用と同じ</td> </tr> <tr> <td>1,200円</td> <td>2,100円 (税抜き)</td> <td></td> </tr> </table>	家事用	営業用	団体用	8m ³	10m ³	営業用と同じ	1,200円	2,100円 (税抜き)		<table border="0"> <tr> <td>100m³ 21,000円</td> <td>私設消火栓用 演習用 1個1回 10分毎 2,100円</td> </tr> <tr> <td>101m³以上 1m³当たり 120円</td> <td>(税抜き)</td> </tr> <tr> <td>(税抜き)</td> <td>(税抜き)</td> </tr> </table>	100m ³ 21,000円	私設消火栓用 演習用 1個1回 10分毎 2,100円	101m ³ 以上 1m ³ 当たり 120円	(税抜き)	(税抜き)	(税抜き)	<table border="0"> <tr> <td>家事用(1m³につき) 9~20m³ 185円 21~35m³ 225円 36~50m³ 250円 51m³以上 260円</td> <td>営業用及び団体用(1m³につき) 11~30m³ 255円 31~80m³ 295円 81m³以上 320円</td> </tr> <tr> <td>(税抜き)</td> <td>(税抜き)</td> </tr> </table>	家事用(1m ³ につき) 9~20m ³ 185円 21~35m ³ 225円 36~50m ³ 250円 51m ³ 以上 260円	営業用及び団体用(1m ³ につき) 11~30m ³ 255円 31~80m ³ 295円 81m ³ 以上 320円	(税抜き)	(税抜き)	1,648	214.50	206.00			
家事用	営業用	団体用																										
8m ³	10m ³	営業用と同じ																										
1,200円	2,100円 (税抜き)																											
100m ³ 21,000円	私設消火栓用 演習用 1個1回 10分毎 2,100円																											
101m ³ 以上 1m ³ 当たり 120円	(税抜き)																											
(税抜き)	(税抜き)																											
家事用(1m ³ につき) 9~20m ³ 185円 21~35m ³ 225円 36~50m ³ 250円 51m ³ 以上 260円	営業用及び団体用(1m ³ につき) 11~30m ³ 255円 31~80m ³ 295円 81m ³ 以上 320円																											
(税抜き)	(税抜き)																											
宮古島市	<table border="0"> <tr> <td>家事用</td> <td>営業用</td> <td>官公署用</td> </tr> <tr> <td>550円</td> <td>700円</td> <td>700円</td> </tr> </table>	家事用	営業用	官公署用	550円	700円	700円			<table border="0"> <tr> <td>船舶用及び 臨時用 1,000円</td> <td>1m³当たり 420円</td> <td>家事用(1m³につき) 1~8m³ 100円 9~20m³ 162円 21~30m³ 200円 31m³以上 250円</td> </tr> <tr> <td>(税抜き)</td> <td>(税抜き)</td> <td>営業用(1m³につき) 1~10m³ 140円 11~50m³ 224円 51~200m³ 305円 201m³以上 355円</td> </tr> <tr> <td></td> <td></td> <td>官公署用(1m³につき) 1~10m³ 180円 11m³以上 338円</td> </tr> <tr> <td></td> <td></td> <td>(税抜き)</td> </tr> </table>	船舶用及び 臨時用 1,000円	1m ³ 当たり 420円	家事用(1m ³ につき) 1~8m ³ 100円 9~20m ³ 162円 21~30m ³ 200円 31m ³ 以上 250円	(税抜き)	(税抜き)	営業用(1m ³ につき) 1~10m ³ 140円 11~50m ³ 224円 51~200m ³ 305円 201m ³ 以上 355円			官公署用(1m ³ につき) 1~10m ³ 180円 11m ³ 以上 338円			(税抜き)	1,757	219.84	209.68			
家事用	営業用	官公署用																										
550円	700円	700円																										
船舶用及び 臨時用 1,000円	1m ³ 当たり 420円	家事用(1m ³ につき) 1~8m ³ 100円 9~20m ³ 162円 21~30m ³ 200円 31m ³ 以上 250円																										
(税抜き)	(税抜き)	営業用(1m ³ につき) 1~10m ³ 140円 11~50m ³ 224円 51~200m ³ 305円 201m ³ 以上 355円																										
		官公署用(1m ³ につき) 1~10m ³ 180円 11m ³ 以上 338円																										
		(税抜き)																										

種別 市町村	(一般用)用途別口径別基本料金(円)								浴場用	共用	船舶等	従量料金及び超過料金	10m使用料 金 (家庭用・メ- ター使用料・ 税込み)	1m ³ 当たり	
	家事用	営業用	官公署用	口径別 基本料金 + 1m ³ 当たり 110円 (税抜き)	船舶用及び 臨時用 1m ³ 当たり 350円 (税抜き)	一般用(1m ³ につき)	営業用(1m ³ につき)	官公署用(1m ³ につき)						供給単価 (税抜き)	給水原価 (税抜き)
北中城村	家事用 8m ³ 990円	営業用 10m ³ 1,700円	官公署用 12m ³ 1,700円						家事用(1m ³ につき) 9~30m ³ 160円 31~50m ³ 170円 51~500m ³ 185円 501m ³ 以上 200円 営業用(1m ³ につき) 11~30m ³ 185円 31~100m ³ 195円 101~1,000m ³ 215円 1,001m ³ 以上 230円 官公署用(1m ³ につき) 13~500m ³ 220円 501~1,000m ³ 260円 1,001m ³ 以上 290円 (税抜き)	臨時用 1m ³ 当たり 400円 (税抜き)	家事用と同じ	1,375	199.95	201.61	
南城市	一般用 8m ³ 1,230円	業務用 10m ³ 2,000円							一般用(1m ³ につき) 9~20m ³ 184円 21~30m ³ 215円 31~50m ³ 218円 51m ³ 以上 220円 業務用(1m ³ につき) 11~50m ³ 263円 51~100m ³ 273円 101~200m ³ 286円 201m ³ 以上 294円 (税込み)	臨時用 5m ³ 2,000円 6m ³ 以上 1m ³ 当たり 420円 (税込み)	家事用と同じ	1,598	203.94	207.53	
沖縄市	13m ³ /m 8m ³ 円 865	20m ³ /m 8m ³ 円 1,215	25m ³ /m 8m ³ 円 1,555	40m ³ /m 円 3,065	50m ³ /m 円 5,320	75m ³ /m 円 11,320	100m ³ /m 円 18,810	150m ³ /m 以上 円 51,950	口径別 基本料金 + 1m ³ 当たり 110円 (税抜き)	船舶用及び 臨時用 1m ³ 当たり 350円 (税抜き)	一般用(1m ³ につき) 0~8m ³ 138円 9~20m ³ 152円 21~50m ³ 178円 51~100m ³ 200円 101~300m ³ 301m ³ 以上 236円 283円 (税抜き)		1,227	189.38	180.70
恩納村	13m ³ /m 8m ³ 円 840	20m ³ /m 8m ³ 円 1,370	25m ³ /m 8m ³ 円 1,890	30m ³ /m 円 2,180	40m ³ /m 円 4,390	50m ³ /m 円 7,270	75m ³ /m (100含む) 円 16,500	150m ³ /m 円 63,750		消火栓用 1個1回 3分毎 800円 (税抜き)	臨時用 1m ³ 当たり 450円 (税抜き)	一般用(1m ³ につき) 0~8m ³ 110円 9~30m ³ 125円 31~50m ³ 145円 51~100m ³ 170円 101~400m ³ 401m ³ 以上 200円 240円 (税抜き)	1,144	205.09	206.51
宜野座村	家事用 8m ³ 745円	営業用 I 8m ³ 1,050円 II 10m ³ 1,820円 (税抜き)	官公署用 10m ³ 1,820円						8m ³ 760円 私設消火栓 1個1回 3分毎 800円 (税抜き)	臨時用 1m ³ 当たり 481円 (税抜き)	家事用(1m ³ につき) 9~50m ³ 105円 51m ³ 以上 110円 営業用I(1m ³ につき) 9~50m ³ 152円 51~100m ³ 162円 101m ³ 以上 178円 営業用II(1m ³ につき) 11~50m ³ 231円 51~200m ³ 242円 201~1,000m ³ 253円 1,001m ³ 以上 264円 官公署用(1m ³ につき) 11~50m ³ 224円 51~200m ³ 235円 201~1,000m ³ 246円 1,001m ³ 以上 256円 (税抜き)		1,071	143.67	221.83
金武町	家事用 8m ³ 640円	営業用 8m ³ 950円	官公署用 8m ³ 1,330円						私設消火栓用 演習用 1個1回 20分毎 2,000円 (税込み)	臨時用 1m ³ 当たり 265円 (税込み)	家事用(1m ³ につき) 9m ³ 以上 80円 9m ³ 以上 100円 官公署用(1m ³ につき) 9~100m ³ 225円 101~200m ³ 235円 201~500m ³ 245円 501m ³ 以上 265円 (税込み)	800	157.56	152.81	
久米島町	一般用 8m ³ 1060円 (税抜き)									船舶用及び 臨時用 1m ³ 当たり 560円 (税抜き)	全用途共通(1m ³ につき) 9~20m ³ 160円 21~30m ³ 195円 31~50m ³ 220円 51~100m ³ 255円 101~200m ³ 295円 201m ³ 以上 315円 (税抜き)	1,449	196.42	202.32	

※沖縄市、宜野座市、嘉手納町、北谷町、北中城の供給単価及び給水原価については、米軍基地に係る他市町村が行う事務分は含まない。

水道用水供給料金

対市町村料金	工業用水道料金	備 考
1m ³ 当たり 102円24銭	1m ³ 当たり 35円00銭	平成9年6月1日

3 簡 易 水 道

(1)簡易水道実績給水量

番 号	市町村名	給水人口 A (人)	年間給水量 B (m ³)	1日当たりの給水量		1人1日当たりの給水量	
				最大給水量 C (m ³)	平均給水量 D=B/365(m ³)	最大給水量 E=C/A (l)	平均給水量 F=(B/365)/A (l)
1	名護市	603	72,475	277	199	459	329
2	国頭村	5,153	880,497	2,922	2,412	567	468
3	大宜味村	3,205	584,284	1,911	1,601	596	499
4	東 村	1,748	443,330	1,634	1,215	935	695
5	今帰仁村	9,444	1,250,531	3,780	3,426	400	363
6	本部町	68	14,671	45	40	662	591
7	伊平屋村	1,355	206,213	692	565	511	417
8	伊是名村	1,543	199,868	833	548	540	355
9	金武町	2,710	437,795	1,717	1,199	634	443
10	渡嘉敷村	737	120,372	550	330	746	447
11	座間味村	921	126,792	770	347	836	377
12	栗国村	857	81,887	451	224	526	262
13	渡名喜村	466	45,299	288	124	618	266
14	南大東村	1,353	196,691	593	539	438	398
15	北大東村	561	104,069	330	285	588	508
16	多良間村	1,245	189,952	660	520	530	418
17	石垣市	2,626	426,494	1,911	1,168	728	445
18	竹富町	3,916	1,092,885	3,404	2,994	869	765
19	与那国町	1,623	375,967	1,110	1,030	684	635
計		40,134	6,850,072	23,878	18,767	595	468

1日当たり平均給水量算出に使用する1年の日数は、365日である。

1人1日最大給水量 = 実績1日最大給水量/現在給水人口

1人1日平均給水量 = 1日平均給水量/現在給水人口

(2)簡易水道一覧表

番号	市町村名	地区名	既認可年月日	計画面給水人口	給水区域 内現在人口	現在給水人口	給水戸数	計画1日最大給水量 (m ³)	原水の種別	浄水施設の種別	配水方式	メーター整備状況		水道料金				職員数	技術管理者		実績1日最大給水量 (m ³)	実績年間給水量 (m ³)	実績年間有収水量 (m ³)	水質検査実施機関	経営の種別
												親メーター	各戸メーター	10m ³ 使用料金(家庭用・メーター使用料・税込)	1m ³ 当り(円銭)		料金体系		有無	専併の別					
															供給単価(税込み)	給水原価(税込み)									
1	名護市	源河	S44.11.17	1,100	657	603	281	180	表流水	緩	自	無	有	300	30.07	42.34	単一	2	有	併	277	72,475	72,475	指定機関	その他
小計		1		1,100	657	603	281	180										2			277	72,475	72,475		
2	国頭村	西海岸地区	H03.04.23	4,300	2,960	2,943	1,253	1,890	表流水	急	自	有	有	682	92.97	116.51	用	3	有	併	1,495	457,643	413,898	指定機関	公営
3	"	辺土名	S59.03.15	2,442	1,593	1,593	653	977	表流水	緩	自	有	有	682			用				1,069	313,414	243,884	指定機関	公営
4	"	奥	H08.05.09	230	193	191	100	110	伏流水	消	併	有	有	682			用				116	35,461	27,599	指定機関	公営
5	"	東海岸地区	H10.03.30	360	254	254	120	178	伏流水	急	併	有	有	682			用				157	47,538	41,318	指定機関	公営
6	"	安波	H11.03.26	190	172	172	76	90	伏流水	消	併	有	有	682			用				85	26,441	21,168	指定機関	公営
小計		5		7,522	5,172	5,153	2,202	3,245										3			2,922	880,497	747,867		
7	大宜味村	大宜味	H18.03.31	4,200	3,212	3,205	1,315	2,000	表・伏	緩	併	有	有	997	138.07	180.87	用	3	有	専	1,911	584,284	451,193	指定機関	公営
小計		1		4,200	3,212	3,205	1,315	2,000										3			1,911	584,284	451,193		
8	東村	東	H13.03.30	2,100	1,764	1,748	761	1,045	表流水	緩・高	自	有	有	630	101.88	174.38	用	1	有	併	1,634	443,330	267,621	指定機関	公営
小計		1		2,100	1,764	1,748	761	1,045										1			1,634	443,330	267,621		
9	今帰仁村	諸志	H18.12.18	4,300	3,998	3,998	1,472	2,150	地・受水	緩	自	有	有	1,412	182.66	130.41	用	6	有	併	1,355	451,094	400,160	指定機関	公営
10	"	天底	H14.08.01	4,800	4,642	4,642	1,666	2,300	地・湧・受	緩	自	有	有	1,412			用				2,109	692,029	628,190	指定機関	公営
11	"	湧川	S51.07.26	1,300	804	804	308	390	湧・受水	緩	自	有	有	1,412			用				316	107,408	92,722	指定機関	公営
小計		3		10,400	9,444	9,444	3,446	4,840										6			3,780	1,250,531	1,121,072		
12	本部町	塩川	S47.04.20	300	68	68	25	45	表流水	消	自	有	一部	1,500	145.06	144.25	定	1	有	併	45	14,671	11,737	指定機関	その他
小計		1		300	68	68	25	45										1			45	14,671	11,737		
13	金武町	屋嘉	H10.03.30	2,000	1,830	1,830	724	810	表流水	緩・急	自	有	有	670	73.18	110.53	用	1	有	併	847	263,232	256,556	指定機関	公営
14	"	伊芸	S32.09.01	900	880	880	318	400	表流水	緩	自	有	無	20	3.57	27.39	定	1	無		870	174,563	174,563	指定機関	その他
小計		2		2,900	2,710	2,710	1,042	1,210										2			1,717	437,795	431,119		
15	渡嘉敷村	渡嘉敷	H15.11.28	1,000	737	737	393	660	表流水	高	自	有	有	1,687	199.84	685.88	用	1	有	併	550	120,372	113,757	指定機関	公営
小計		1		1,000	737	737	393	660										1			550	120,372	113,757		
16	座間味村	座間味	H20.03.21	1,150	592	592	280	570	表・地	急・高	自	有	有	1,917	270.27	489.75	用	1	有	併	436	71,850	57,463	指定機関	公営
17	"	阿嘉慶留間	H04.04.17	610	329	329	189	290	表・地	急	自	有	有	1,917			用				334	54,942	44,395	指定機関	公営
小計		2		1,760	921	921	469	860										1			770	126,792	101,858		
18	栗国村	栗国	H13.03.30	1,200	857	857	395	600	海水	海淡	自	有	有	3,250	400.33	575.33	用	2	有	併	451	81,887	79,545	指定機関	公営
小計		1		1,200	857	857	395	600										2			451	81,887	79,545		
19	渡名喜村	渡名喜	H15.06.25	750	466	466	281	300	海水	海淡	自	無	有	2,620	268.00	651.77	単一	1	有	併	288	45,299	44,582	指定機関	公営
小計		1		750	466	466	281	300										1			288	45,299	44,582		
20	南大東村	南大東	H12.02.28	1,750	1,359	1,353	638	730	海水	海淡	自	有	有	3,354	458.71	399.56	用	1	有	併	593	196,691	124,457	指定機関	公営
小計		1		1,750	1,359	1,353	638	730										1			593	196,691	124,457		
21	北大東村	北大東	H12.03.07	710	561	561	292	320	海水	海淡	自	無	有	3,535	409.86	757.69	用	1	有	併	330	104,069	82,900	指定機関	公営
小計		1		710	561	561	292	320										1			330	104,069	82,900		

番号	市町村名	地区名	既認可年月日	計画給水量	給水区域 内現在	現在給水量	給戸数	計画1日 最大給水量 (m³)	原水の 種別	浄水 施設の 種別	配水 方式	メーター整備状況		水道料金				職員 数	技術管理者		実績1日 最大 給水量 (m³)	実績年間 給水量 (m³)	実績年間 有収水量 (m³)	水質検査 実施機関	経営の 種別		
												親 メーター	各戸 メーター	10m³使用 料金(家庭 用・メーター 使用料・税込 み)(円)	1m³当り(円銭)		料金体系		有無	専兼任 任の別							
															供給単価 (税込み)	給水原価 (税込み)											
22	伊平屋村	伊平屋	H13.03.30	1,800	1,355	1,355	565	826	表・地	急・高	併	無	有	2,016	237.80	399.11	用	1	有	併	692	206,213	147,605	指定機関	公営		
小計		1		1,800	1,355	1,355	565	826										1			692	206,213	147,605				
23	伊是名村	伊是名	H09.03.28	2,200	1,543	1,543	679	810	表・地	緩・鉄・高	自	無	有	2,300	248.36	243.50	用	1	有	併	833	199,868	120,984	指定機関	公営		
小計		1		2,200	1,543	1,543	679	810										1			833	199,868	120,984				
24	多良間村	多良間	H08.05.09	1,730	1,245	1,245	486	730	地	緩・高	自	無	有	2,780	274.17	339.59	用	2	有	併	660	189,952	140,565	指定機関	公営		
小計		1		1,730	1,245	1,245	486	730										2			660	189,952	140,565				
25	石垣市	石垣市	H15.04.14	3,900	2,626	2,626	1,202	1,945	表流水	緩	自	有	有	992	167.10	433.51	用	30	有	併	1,911	426,494	398,815	指定機関	公営		
小計		1		3,900	2,626	2,626	1,202	1,945										30			1,911	426,494	398,815				
26	竹富町	竹富	S51.10.20	550	310	310	165	140	受水 (分水)		自	有	有	1,401	195.12	173.00	用	4	有	併	233	75,841	68,643	指定機関	公営		
27	〃	東部第一	S50.03.22	1,920	994	994	513	932	表流水	緩	自	有	有	1,401			用				827	280,102	185,574	指定機関	公営		
28	〃	波照間	H14.03.28	640	531	531	253	440	海水	海淡	自	有	有	1,401			用				265	100,093	81,577	指定機関	公営		
29	〃	西表西部	S52.11.22	900	373	373	179	270	表流水	緩	自	有	有	1,401			用				247	73,233	50,647	指定機関	公営		
30	〃	上原	H09.03.31	1,460	968	968	542	1,009	表流水	緩	自	有	有	1,401			用				905	268,945	193,154	指定機関	公営		
31	〃	東部第二	H14.03.28	1,240	704	702	379	1,400	表流水	緩	自	有	有	1,401			用				907	287,154	248,900	指定機関	公営		
32	〃	舟浮	H12.12.07	110	38	38	22	55	表流水	緩	自	有	有	1,401			用				20	7,517	6,998	指定機関	公営		
小計		7		6,820	3,918	3,916	2,053	4,246										4			3,404	1,092,885	835,493				
33	与那国町	与那国	H07.09.22	3,000	1,623	1,623	762	1,400	伏・地	緩	自	無	有	1,150	128.60	99.33	用	1	有	専	1,110	375,967	341,395	指定機関	公営		
小計		1		3,000	1,623	1,623	762	1,400										1			1,110	375,967	341,395				
合計		33		55,142	40,238	40,134	17,287	25,992										64			23,878	6,850,072	5,635,040				
				表流水	19	緩速ろ過	18	親メーター					料金体系			技術管理者			経営の種別								
				伏流水	5	急速ろ過	6	有	26					用途別	29	専任	2	公営	30								
				地下水	7	消毒のみ	3	無	7					口径別	0	併任	17	その他 ^{注1}	3								
				湧水	2	除鉄	1	各戸メーター					単一	2	無	1											
				海水	5	海水淡水化	5	有	31					定額	2												
				企業局より受水	3	高度浄水処理	6	一部有	1							水質検査実施機関											
				他水道より受水(分水)	1			無	1							指定機関											
注1 沖縄県において「その他」は全て字當。																											

(3) 浄水場一覧表

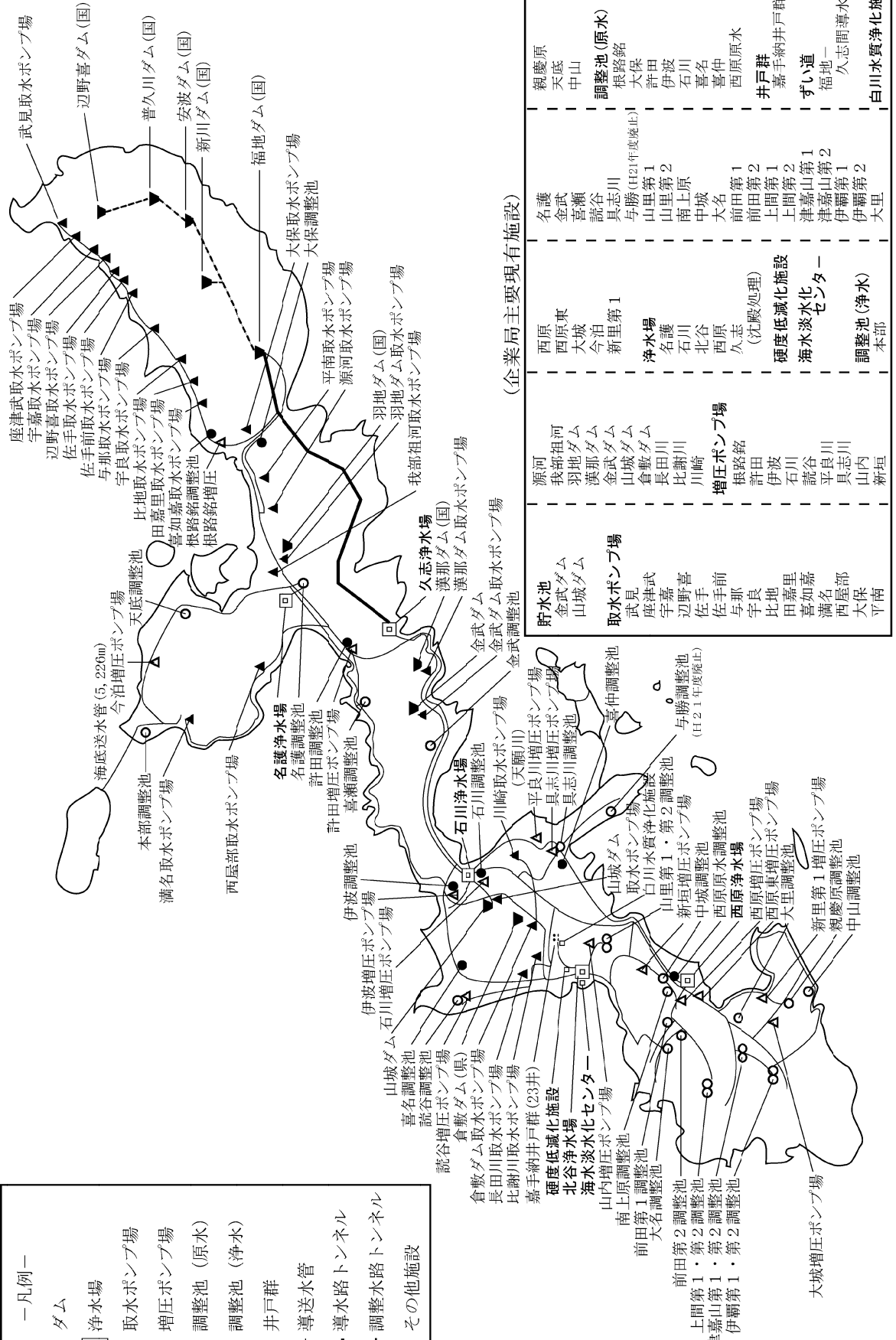
番号	事業名称	浄水場名	公称施設能力 (m ³ /日)	浄水方法	高度浄水処理	水源種別	備考
1	名護市源河	源河浄水場	180	緩速ろ過		表流水	字営
2	国頭村西海岸地区	大川山浄水場	1,890	急速ろ過		ダム直接	
3	〃 辺土名	辺土名浄水場	977	緩速ろ過		表流水	
4	〃 奥	奥浄水場	110	滅菌処理		伏流水	
5	〃 安波	安波浄水場	90	〃		〃	
6	〃 東海岸地区	伊部浄水場	178	急速ろ過		〃	
7	大宜味村	津波浄水場	2,000	緩速ろ過		表流水、伏流水	
8	東村 東	川田浄水場	1,150	〃	粒状活性炭処理	ダム直接	
9	今帰仁村諸志	諸志浄水場	430	〃		地下水	
10	〃 〃	平敷浄水場	480	〃		湧水	
11	〃 天底	仲宗根浄水場	620	〃		地下水	
12	〃 〃	吉事浄水場	1,130	〃		湧水	
13	〃 湧川	湧川浄水場	195	〃		〃	
14	本部町塩川	塩川浄水場	45	滅菌処理		表流水	字営
15	金武町屋嘉地区	屋嘉浄水場	810	緩速ろ過 急速ろ過		ダム直接、表流水	
16	〃 伊芸地区	伊芸浄水場	400	緩速ろ過		表流水	字営
17	渡嘉敷村	第三浄水場	660	膜ろ過	活性炭処理 膜処理	〃	
18	座間味村座間味地区	座間味浄水場	570	急速ろ過	活性炭処理	ダム直接、地下水	
19	〃 阿嘉・慶留間地区	阿嘉浄水場	290	急速ろ過		表流水、地下水	
20	栗国村	海水淡水化施設	600	膜ろ過	海水淡水化	海水	逆浸透方式
21	渡名喜村	海水淡水化施設	300	〃	〃	〃	〃
22	南大東村	海水淡水化施設	730	〃	〃	〃	〃
23	北大東村	海水淡水化施設	320	〃	〃	〃	〃
24	伊平屋村	いへや浄水場	826	急速ろ過	電気透析法	ダム直接、地下水	
25	伊是名村	仲田浄水場	810	緩速ろ過	ペレット処理	〃、〃	除鉄、硬度の低減
26	多良間村	多良間村簡易水道 浄水処理施設	730	〃	膜処理 ペレット処理	地下水	緩速ろ過水と膜(低圧RO)処理水をブレンド

番号	事業名称	浄水場名	公称施設能力 (m ³ /日)	浄水方法	高度浄水处理	水源種別	備考
27	石垣市	吉原浄水場	976	緩速ろ過		表流水	
28	"	野底浄水場	969	"		"	
29	竹富町西表東部 第1区	西表東部第1区 浄水場	932	"		"	
30	" 西表東部 第2区	西表東部第2区 浄水場	1,400	"		"	
31	" 西表上原	上原第1浄水場	380	"		"	
32	" "	上原第2浄水場	629	"		"	
33	" 西表西部	祖納浄水場	174	"		"	
34	" "	白浜浄水場	96	"		"	
35	" 波照間	波照間浄水場	440	膜ろ過	海水淡水化	海水	逆浸透方式
36	" 舟浮	舟浮浄水場	55	緩速ろ過		表流水	
37	与那国町	宇良部浄水場	1,400	"		地下水、伏流水	

4 水道用水供給事業

水道用水供給事業施設概要図

- 凡例 —
- ▲ ダム
 - 浄水場
 - ▲ 取水ポンプ場
 - △ 増圧ポンプ場
 - 調整池 (原水)
 - 調整池 (浄水)
 - 井戸群
 - 導送水管
 - 導水路トンネル
 - 調整水路トンネル
 - その他施設

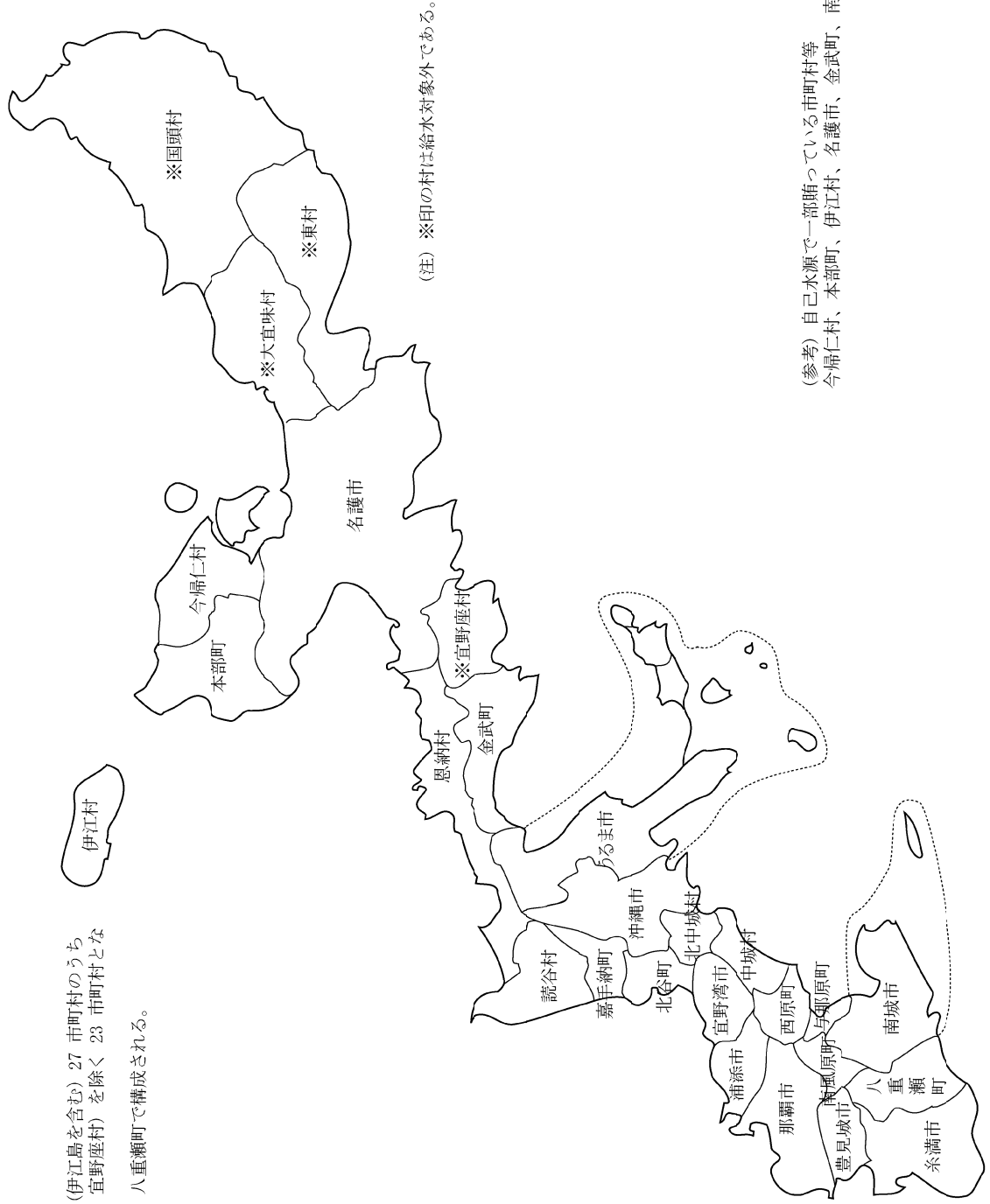


(企業局主要現有施設)

貯水池	源河	親慶原	名護	西原	天底	親慶原
金武ダム	我部祖河	天底	金武	西原東	中山	天底
山城ダム	羽地ダム	中山	喜瀬	西原大城	中山	中山
取水泵場	漢那ダム	根路銘	許田	今泊	根路銘	根路銘
武見	金武ダム	大保	真志川	新里第1	大保	大保
座津武	山城ダム	許田	与勝	与勝	許田	許田
宇嘉	倉敷ダム	伊波	山里第1	山里第1	伊波	伊波
比野喜	長田川	石川	山里第2	山里第2	石川	石川
佐手	比謝川	喜名	南上原	南上原	喜名	喜名
佐手前	川崎	喜原	中城	中城	喜原	喜原
与那	増圧ポンプ場	喜原	大名	大名	喜原	喜原
宇良	根路銘	喜原	前田第1	前田第1	喜原	喜原
比田	許田	喜原	前田第2	前田第2	喜原	喜原
喜如	伊波	喜原	上間第1	上間第1	喜原	喜原
満名	石川	喜原	上間第2	上間第2	喜原	喜原
西屋部	説谷	喜原	津嘉山第1	津嘉山第1	喜原	喜原
大保	平良川	喜原	津嘉山第2	津嘉山第2	喜原	喜原
平南	具志川	喜原	伊羅第1	伊羅第1	喜原	喜原
	山内	喜原	伊羅第2	伊羅第2	喜原	喜原
	新垣	喜原	大里	大里	喜原	喜原
		喜原			喜原	喜原

水道用水供給対象市町村図

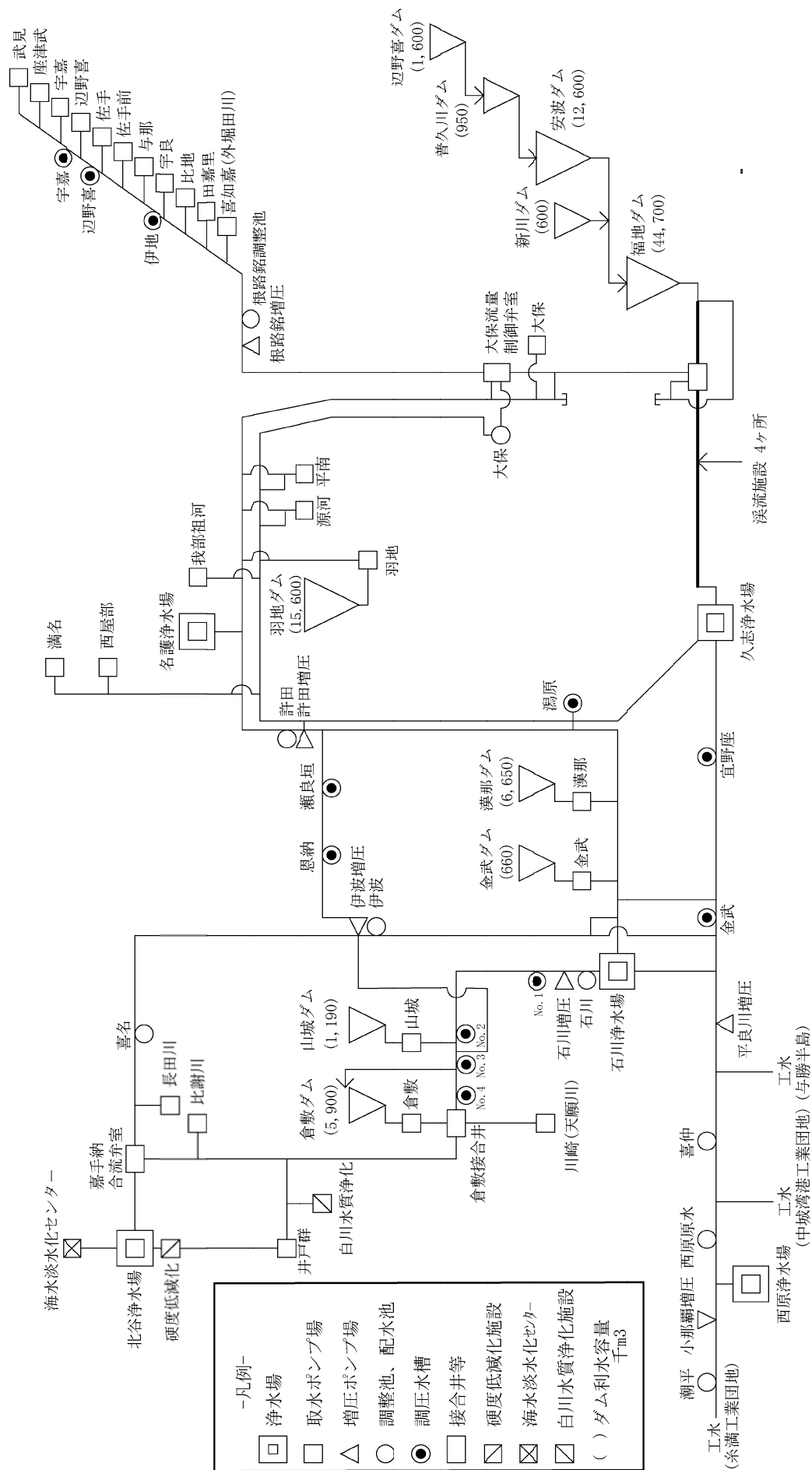
給水対象市町村は、沖縄本島（伊江島を含む）27 市町村のうち 4 村（国頭村、大宜味村、東村、宜野座村）を除く 23 市町村となっている。
 南部水道企業団は、南風原町、八重瀬町で構成される。



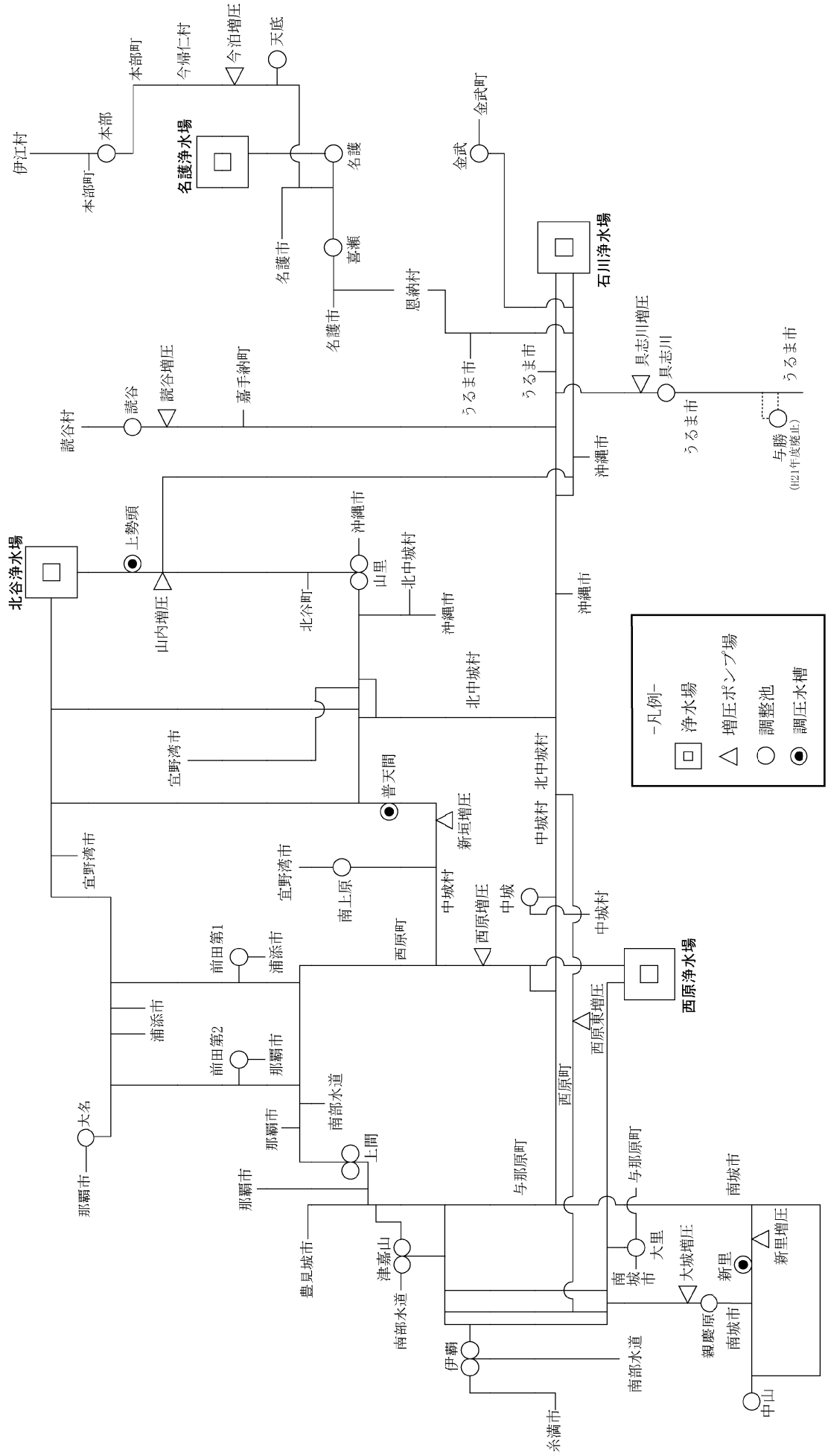
(注) ※印の村は給水対象外である。

(参考) 自己水源で一部賄っている市町村等
 今帰仁村、本部町、伊江村、名護市、金武町、南部水道企業団

取水・導水系統略図



送配水系統略図



水源別水量、浄水場別送水量内訳表（平成 21 年度）

（単位：千m³）

浄水場別送水量

浄水場名	送水量	日平均	率(%)
石川	42,493.2	116.4	28.2
西原	43,098.2	118.1	28.6
北谷	61,152.9	167.5	40.5
名護	4,055.0	11.1	2.7
合計	150,799.3	413.1	100.0

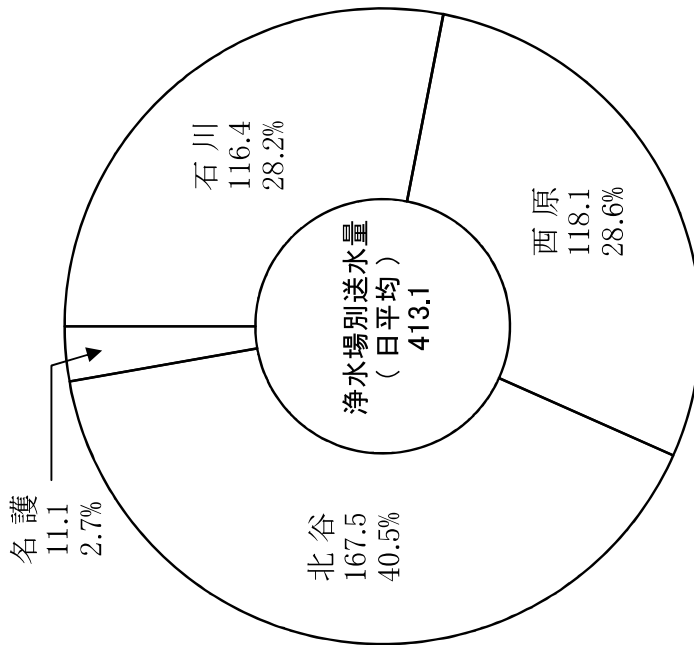
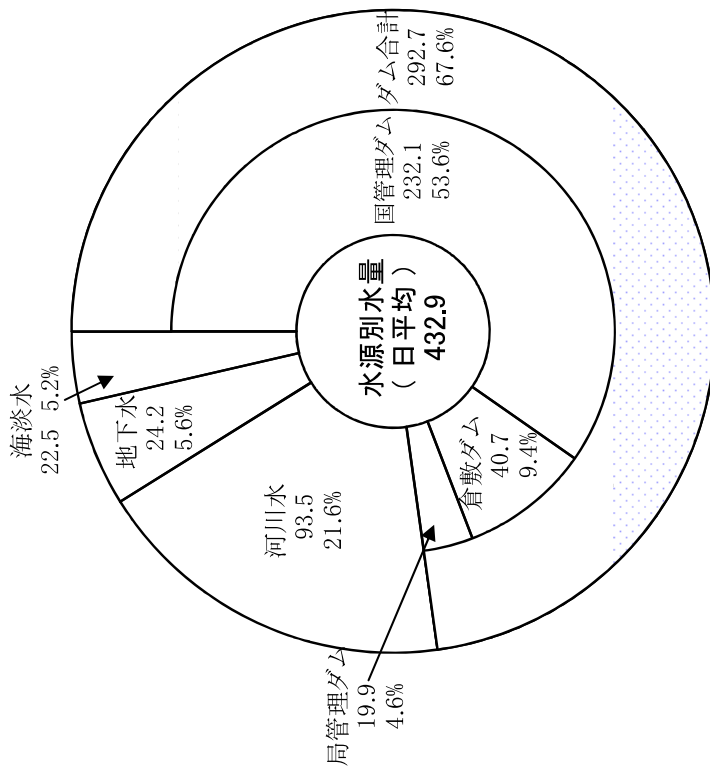
※数値は端数処理のため一致しないことがある。

水源別水量

水源名	水量	日平均	率(%)
国管理ダム	84,721.5	232.1	53.6
倉敷ダム	14,839.3	40.7	9.4
局管理ダム	7,248.0	19.9	4.6
河川水	34,140.5	93.5	21.6
地下水	8,845.1	24.2	5.6
海淡水	8,214.6	22.5	5.2
合計	158,009.0	432.9	100.0

※河川水＝河川総合計－逆補給量＝34298.0－157.5

※数値は端数処理のため一致しないことがある。



5 飲料水供給施設

飲料水供給施設

箇所数	計画給水人口	現在給水人口	経営の種別	市町村名
1	55	4	公 営	多良間村 (水納島)
1	55	4		

6 海底送水管施設整備状況

海底送水管施設整備状況

番号	送水管布設場所	事業主体名	施設計画		総延長 (m)	口径 (m/m)	施工年度	総事業費 (千円)	事業費内訳		備考
			計画給水人口 (人)	給水量 (m ³ /日)					調査設計費 (千円)	海底部工事費陸上部工事費 (千円)	
1	宮古島市平良 狩俣～池間島	宮古島市 <small>(旧宮古島上水道企業団)</small>	2,500	420	2,903	ポリエチレン被覆 鋼管 150	昭和46年度	108,842	108,842	左に含む	
2	竹富町 西表島～新城	竹富町	746	220	13,045	鋼管 125 80	昭和47～49年度	731,597	618,796	92,811	
3	竹富町 西表島～(新城)～黒島	竹富町									
4	宮古島市下地 前浜～来間島	宮古島市 <small>(旧宮古島上水道企業団)</small>	548	206	1,601	ポリエチレン被覆 鋼管 125	昭和47～49年度	116,103	9,301	88,150	18,652
5	うるま市勝連 平敷屋～津堅島	うるま市 <small>(旧勝連町)</small>	1,600	270	4,606	ビニールライニング ガスパイプ 125	昭和47～49年度	303,668	13,750	270,060	19,858
6	久米島町 奥武島～オーハ島	久米島町 <small>(旧仲里村)</small>	117	21	555	75	昭和50年度	3,486	118	3,368	左に含む H11.3廃止
					555	ポリエチレンパイプ 40	平成10年度	198		198	
7	石垣市 新川～竹富島	竹富町	550	140	4,251	鋼管 150	昭和50～51年度	419,890	10,080	323,000	86,810
8	本部町 備瀬～伊江島	県企業局	6,305	1,700	5,226	ポリエチレン被覆 鋼管 200	昭和50～51年度	678,118	23,708	588,995	65,415
9	今帰仁村 運天～古宇利島	今帰仁村	1,200	255	1,482	鋼管 150	昭和50～51年度	232,312	6,372	146,200	79,740
10	竹富町 西表島～小浜島	竹富町	1,000	400	2,904	鋼管 150	昭和52～53年度	589,650	21,680	310,500	257,470
11	南城市知念 吉富～久高島	南城市 <small>(旧知念村)</small>	540	140	6,550	ポリエチレン被覆 鋼管 100	昭和52～53年度	303,380	13,680	253,000	36,700 H14.3廃止
			260	82	6,603	ポリエチレン高密 度 100	平成13年度	332,937	21,612	311,325	左に含む 基幹改良
12	竹富町 西表島～鳩間島	竹富町	100	40	6,642	ポリエチレンパイプ 80	昭和54～55年度	286,700	8,370	23,900	39,330
13	宮古島市平良 狩俣～大神島	宮古島市 <small>(旧宮古島上水道企業団)</small>	200	80	3,700	ポリエチレンパイプ 75	昭和54～55年度	226,020	5,020	193,000	28,000
14	本部町 瀬底島～水納島	本部町	140	71	4,300	ポリエチレン高密 度 75	昭和55年度	235,600	12,300	197,800	25,500
15	本部町 健堅～瀬底島	本部町	1,051	473	720	ポリエチレン高密 度 150	昭和56～57年度	217,570	11,800	106,500	99,270
16	うるま市与那城・勝連 平安座～浜比嘉島	うるま市 <small>(旧勝連町)</small>	1,180	306	1,560	ポリエチレン高密 度 100	昭和56～57年度	123,768	9,500	79,570	34,698
	合計		17,497	4,684	60,098			4,909,839	187,281	3,623,204	884,254

・施設計画欄の数値は、施設整備時における計画値である。

7 海水淡水化及び高度浄水 施設整備状況

海水淡水化及びかん水淡水化施設整備状況

名称	事業主体名	計画給水人口 (人)	施設能力 (m ³ /日)	施工年度	総事業費 (千円)	国庫 (千円)	県補助金 (千円)	その他 (千円)	備考
北大東村簡易水道事業 海水淡水化施設	北大東村	800	(240)	昭和58年度 ～60年度	662,000	441,333	70,000	150,667	H14.4廃止
		710	320	平成12年度 ～15年度	891,000	594,000	55,569	241,431	H14.4供用開始
渡名喜村簡易水道事業 海水淡水化施設	渡名喜村	700	(240)	昭和60年度 ～61年度	360,237	237,333	39,667	83,237	H16.7廃止
		750	300	平成15年度 ～16年度	914,634	608,076	43,344	263,214	H17.4供用開始
栗国村簡易水道事業 かん水淡水化施設 海水淡水化施設	栗国村	1,200	(400)	昭和60年度 ～61年度	437,017	291,333	48,700	96,984	H16.3廃止
		1,200	600	平成13年度 ～15年度	921,745	614,460	41,557	265,728	H16.4供用開始
波照間簡易水道事業 かん水淡水化施設 海水淡水化施設 海水淡水化施設	竹富町	700	(240)	昭和63年度	240,799	160,000	26,666	54,133	H15.12廃止
		640	230	平成6年度	249,000	160,000	19,424	69,576	H7.4供用開始
			210	平成14年度 ～17年度	947,073	585,510	29,207	332,356	H16.4供用開始
南大東村簡易水道事業 海水淡水化施設 海水淡水化施設	南大東村	1,700	(300)	平成元年度	389,782	258,666	64,667	66,449	H14.4廃止
		1,750	300	平成5年度	411,908	274,120	66,606	71,182	H6.4供用開始
			430	平成12年度 ～13年度	957,000	638,000	59,164	259,836	H14.4供用開始
沖縄県企業局 水道用水供給事業 海水淡水化施設	沖縄県	—	40,000	平成4年度 ～8年度	34,699,943	29,494,948	—	5,204,995	北谷浄水場 H9.4供用開始
		合計	2,390 40,000 42,390	7,382,195 34,699,943 42,082,138	4,862,831 29,494,948 34,357,779	564,571 0 564,571	1,954,793 5,204,995 7,159,788		

※施設能力欄の合計値については、廃止又は未供用施設の能力を合計値に計上してない。()書きの値

高度浄水施設整備状況

事業体名	浄水場名	処理方式	主な目的	水源種別	施設能力 ($m^3/日$)	施工年度	総事業費 (千円)	国庫 (千円)	その他 (千円)	備考
名護市	中央浄水場	流動床式晶析軟化法 (ペレット法)	蒸発残留物の低減	地下水	10,000	平成9年度	626,934	313,467	313,467	
伊江村	城山浄水場	電気透析法	硝酸性窒素 亜硝酸性窒素 の低減	地下水 湧水	600	平成11年度	199,100	132,733	66,367	防衛施設庁 関連予算
宮古島市 (旧伊良部町)	伊良部浄水場	膜処理 (低圧RO膜)	硬度 蒸発残留物 塩素イオン 硝酸性・亜硝酸 性窒素の低減	地下水	3,600	平成10年度 ～11年度	782,405	390,430	391,975	
宮古島市 (旧宮古島上水道 企業団)	袖山浄水場	流動床式晶析軟化法 (ペレット法)	硬度の低減	地下水	29,000	平成9年度 ～10年度	1,762,061	864,858	897,203	
	加治道浄水場	流動床式晶析軟化法 (ペレット法)	硬度の低減	地下水	5,000	平成11年度	470,820	0	470,820	
伊平屋村	第一浄水場	電気透析法	蒸発残留物 塩素イオン 硬度の低減	地下水	826	平成13年度 ～14年度	537,000	358,000	179,000	
伊是名村	仲田浄水場	流動床式晶析軟化法 (ペレット法)	硬度の低減	地下水 表流水	810	平成8年度	132,000	88,000	44,000	
多良間村	多良間村 簡易水道 浄水処理施設	流動床式晶析軟化法(ペ レット法) + 膜処理(低圧RO膜)	硬度 蒸発残留物 塩素イオン 硝酸性・亜硝酸 性窒素の低減	地下水	730	平成8年度 ～9年度	495,000	330,000	165,000	
座間味村	座間味浄水場	活性炭処理	トリハロメタン の低減	地下水 表流水	570	平成13年度 ～15年度	64,000	42,667	21,333	
渡嘉敷村	第三浄水場	生物活性炭・膜ろ過法	トリハロメタン の低減	表流水	660	平成16年度	444,098	296,065	148,033	
東村	川田浄水場	粒状活性炭処理	トリハロメタン の低減	表流水	1,150	平成14年度 ～19年度	1,620,892	1,458,802	162,090	防衛省関連 予算
宜野座村	福山浄水場	粉末活性炭処理	トリハロメタン の低減	表流水	4,800	平成19年度 ～20年度	185,318	92,659	92,659	
	松田浄水場	粉末活性炭処理	トリハロメタン の低減	表流水	500	平成20年度	70,682	35,341	353,541	
沖縄県企業局	北谷浄水場	生物処理 オゾン処理 粒状活性炭処理 流動床式晶析軟化法 (ペレット法)	トリハロメタン の低減 硬度の低減	表流水	180,300	昭和63年度 ～平成6年度	22,302,954	16,727,216	5,575,738	水道用水 供給事業

8 貯水槽水道設置状況 一覽表

市町村別貯水槽水道設置状況一覧表

(1)簡易専用水道設置数(平成22年3月末現在)

【V:m3(単位)】

	10<V≤20	20<V≤40	40<V≤60	60<V≤80	80<V≤100	100<	計	検査済施設数	検査受検率
計	1,146	919	314	143	110	208	2,840	2,728	96.1
那覇市	445	343	111	46	25	69	1,039	953	91.7
うるま市	54	47	17	6	9	10	143	144	100.7
宜野湾市	77	50	14	9	1	16	167	166	99.4
宮古島市	25	26	13	2	7	6	79	78	98.7
石垣市	24	34	12	2	3	5	80	79	98.8
浦添市	105	81	27	18	10	19	260	248	95.4
名護市	50	37	12	3	5	10	117	117	100.0
糸満市	30	36	12	8	8	7	101	101	100.0
沖縄市	91	71	17	10	17	11	217	210	96.8
豊見城市	24	20	12	8	3	7	74	74	100.0
南城市	21	14	6	5	3	4	53	53	100.0
国頭村	3	1	0	1	0	0	5	5	100.0
大宜味村	1	2	1	0	0	0	4	4	100.0
東村	0	0	0	1	0	0	1	1	100.0
今帰仁村	7	2	1	0	0	1	11	11	100.0
本部町	14	8	2	3	0	4	31	31	100.0
恩納村	15	13	1	3	0	10	42	42	100.0
宜野座村	5	5	0	0	1	0	11	11	100.0
金武町	7	4	6	0	0	2	19	19	100.0
伊江村	9	2	0	0	0	0	11	11	100.0
読谷村	20	10	5	4	0	2	41	41	100.0
嘉手納町	14	7	4	0	1	2	28	28	100.0
北谷町	21	24	8	4	1	3	61	60	98.4
北中城村	5	6	6	2	2	1	22	22	100.0
中城村	4	7	2	0	1	4	18	18	100.0
西原町	26	19	4	3	5	4	61	59	96.7
八重瀬町	10	8	6	3	1	2	30	30	100.0
与那原町	5	13	3	0	3	1	25	24	96.0
南風原町	25	18	8	2	3	5	61	60	98.4
久米島町	5	9	3	0	1	0	18	18	100.0
渡嘉敷村	0	0	0	0	0	0	0	0	—
座間味村	0	0	0	0	0	0	0	0	—
粟国村	0	0	0	0	0	0	0	0	—
渡名喜村	0	0	0	0	0	0	0	0	—
南大東村	0	0	0	0	0	0	0	0	—
北大東村	0	0	0	0	0	0	0	0	—
伊平屋村	1	0	0	0	0	0	1	1	100.0
伊是名村	1	0	0	0	0	0	1	1	100.0
多良間村	0	0	0	0	0	0	0	0	—
竹富町	1	2	0	0	0	3	6	6	100.0
与那国町	1	0	1	0	0	0	2	2	100.0

(2)小規模貯水槽水道設置数(平成22年3月末現在)【V:m3(単位)】

	0<V≤5	5<V≤10	計
計	221,997	7,777	229,774
那覇市	39,319	1,787	41,106
うるま市	27,119	413	27,532
宜野湾市	14,814	824	15,638
宮古島市	211	51	262
石垣市	5,777	78	5,855
浦添市	16,472	597	17,069
名護市	6,697	397	7,094
糸満市	7,134	220	7,354
沖縄市	25,730	925	26,655
豊見城市	9,555	285	9,840
南城市	9,255	193	9,448
国頭村	500	9	509
大宜味村	135	6	141
東村	208	0	208
今帰仁村	834	86	920
本部町	3,100	39	3,139
恩納村	2,666	46	2,712
宜野座村	1,768	8	1,776
金武町	1,487	70	1,557
伊江村	239	2	241
読谷村	7,839	17	7,856
嘉手納町	2,788	32	2,820
北谷町	4,714	258	4,972
北中城村	3,688	29	3,717
中城村	4,264	44	4,308
西原町	5,967	304	6,271
八重瀬町	6,565	213	6,778
与那原町	2,282	260	2,542
南風原町	7,787	463	8,250
久米島町	1,394	65	1,459
渡嘉敷村	85	10	95
座間味村	310	12	322
栗国村	362	0	362
渡名喜村	0	0	0
南大東村	5	0	5
北大東村	0	0	0
伊平屋村	232	10	242
伊是名村	440	0	440
多良間村	23	5	28
竹富町	201	17	218
与那国町	31	2	33

9 基地給水量

基地給水量(1日平均)

(単位: m³)

年度 市町村名	平成11年度	平成12年度	平成13年度	平成14年度	平成15年度	平成16年度	平成17年度	平成18年度	平成19年度	平成20年度	平成21年度
	那覇市	1,515	1,411	1,539	1,342	1,422	1,342	1,436	1,371	1,463	1,458
うるま市 (旧具志川市)	2,199	2,081	2,102	2,094	2,177	2,081	2,613	2,703	2,423	2,405	2,339
宜野湾市	1,570	2,085	2,014	2,291	2,276	2,027	1,186	1,827	1,814	1,981	1,918
浦添市	2,841	2,741	2,560	2,400	2,219	2,045	2,143	2,178	2,060	1,943	2,025
名護市	1,106	1,116	1,064	777	954	514	555	450	539	797	706
糸満市	65	53	53	51	55	51	51	51	44	39	36
沖縄市	8,993	9,075	8,970	8,805	8,812	8,135	7,750	8,806	9,279	7,715	8,504
伊江村	31	30	27	19	22	13	7	9	6	6	6
うるま市 (旧勝連町)	400	462	484	413	444	412	—	—	—	—	—
読谷村	388	371	329	349	453	516	346	347	495	515	591
嘉手納町	3,226	3,148	3,024	2,967	3,308	3,109	2,943	3,397	3,597	2,969	3,318
北谷町	3,519	3,460	3,472	3,668	3,831	3,521	3,447	3,623	3,859	3,362	3,846
北中城村	1,526	1,589	1,716	2,106	2,028	1,768	1,859	1,596	1,669	1,671	1,660
南城市 (旧知念村・佐敷町)	101	97	103	99	100	87	84	82	85	86	82
金武町	1,943	1,821	1,566	1,570	1,478	1,189	1,563	1,530	1,390	1,487	1,606
南部水道企業団	100	110	99	94	111	107	81	80	73	82	80
恩納村	—	—	—	—	—	—	—	—	—	41	39
小計	29,523	29,650	29,122	29,045	29,690	26,917	26,064	28,050	28,796	26,557	28,102
沖縄県企業局	0	0	0	0	0	0	0	0	0	0	0
合計	29,523	29,650	29,122	29,045	29,690	26,917	26,064	28,050	28,796	26,557	28,102

10 市町村水道施設に対する 補助金交付一覧表

市町村水道施設整備に対する補助金交付一覧表

年度	件数	総事業費 (千円)	補助金			地元負担金 (千円)	備考
			国庫 (千円)	県費 (千円)	計 (千円)		
昭和28~34	263	452,363		269,862	269,862	182,501	県費(琉球政府補助金、S31米国民政府補助金21,326千円含む)
35	7	21,754		15,763	15,763	5,991	"
36	8	28,263		12,813	12,813	15,450	"
37	10	35,918		21,270	21,270	14,648	"
38	19	135,943		39,487	39,487	96,456	"
39	42	471,169		308,916	308,916	162,253	"
40	23	219,467		130,528	130,528	88,939	"
41	24	223,795		116,464	116,464	107,331	"
42	32	311,466		161,588	161,588	149,878	"
43	41	346,964		189,588	189,588	157,376	"
44	43	353,491		202,694	202,694	150,797	"
45	54	343,642		206,239	206,239	137,403	"
46	43	330,821	147,667	81,284	228,951	101,870	"(日本政府援助資金147,667千円含む)
47	48	851,894	520,895		520,895	330,999	復帰後、国庫補助制度に移行する。
48	40	1,328,717	922,229		922,229	406,488	
49	24	1,306,889	968,864		968,864	338,025	
50	26	2,271,801	1,250,411	19,248	1,269,659	1,002,142	県費は、海底送水施設建設に対する県補助金
51	23	2,567,331	1,402,800	20,816	1,423,616	1,143,715	"
52	29	3,687,984	2,049,305	29,041	2,078,346	1,609,638	"
53	35	4,087,214	2,221,654	19,710	2,241,364	1,845,850	"
54	35	5,945,398	3,125,094	29,200	3,154,294	2,791,104	"
55	32	5,210,350	2,787,440	57,671	2,845,111	2,365,239	"
56	37	5,466,184	2,849,036	17,457	2,866,493	2,599,691	"
57	37	5,994,168	3,189,492	16,772	3,206,264	2,787,904	"
58	36	6,107,852	3,259,300	34,000	3,293,300	2,814,552	県費は、海水淡水化及び飲料水供給施設建設に対する県補助金
59	33	6,988,457	3,630,433	30,000	3,660,433	3,328,024	県費は、海水淡水化施設建設に対する補助金
60	40	6,498,407	3,529,095	45,480	3,574,575	2,923,832	"
61	36	8,033,159	4,258,199	55,287	4,313,486	3,719,673	県費は、海水・かん水淡水化施設及びダム建設に対する補助金
62	36	8,857,873	4,309,439	1,618	4,311,057	4,546,816	県費は、ダム建設に対する補助金
63	36	9,572,448	4,675,808	33,936	4,709,744	4,862,704	県費は、かん水淡水化施設及びダム建設に対する補助金
平成 1	36	6,920,483	3,558,632	74,557	3,633,189	3,287,294	県費は、海水・かん水淡水化施設及びダム建設に対する補助金
2	34	6,892,035	3,565,464	80,579	3,646,043	3,245,992	"
3	35	7,543,991	3,949,064	116,879	4,065,943	3,478,048	県費は、海水淡水化施設、ダム建設及び簡易水道統合に対する補助金
4	36	8,391,012	4,463,772	146,483	4,610,255	3,780,757	県費は、海水淡水化施設建設及び簡易水道統合に対する補助金
5	37	9,557,501	5,093,000	147,145	5,240,145	4,317,356	"
6	36	9,883,000	5,218,000	74,751	5,292,751	4,590,249	県費は、海水淡水化施設建設及び、離島過疎地域に対する補助金
7	46	10,098,506	5,409,000	37,370	5,446,370	4,652,136	県費は、離島過疎地域に対する補助金
8	43	10,374,000	5,669,000	89,340	5,758,340	4,615,660	"
9	48	10,915,414	5,905,000	32,938	5,937,938	4,977,476	県費は、離島過疎地域の水源開発及び水質改善に対する補助金
10	48	20,492,638	11,269,319	18,000	11,287,319	9,205,319	県費は、離島過疎地域に対する補助金
11	47	13,175,928	7,275,464	6,000	7,281,464	5,894,464	県費は、離島過疎地域の水質改善に対する補助金
12	40	13,511,505	7,150,464	81,199	7,231,663	6,279,842	県費は、離島過疎地域の水源開発及び海水淡水化施設建設に対する補助金
13	35	10,569,646	5,719,908	61,408	5,781,316	4,788,330	県費は、離島過疎地域の海水淡水化施設及び海底送水管建設に対する補助金。災害復旧事業2件含む。
14	34	6,087,306	3,204,464	34,014	3,238,478	2,848,828	県費は、離島過疎地域の海水淡水化施設建設に対する補助金
15	32	7,048,070	3,846,464	46,277	3,892,741	3,155,329	県費は、離島過疎地域の海水淡水化施設建設に対する補助金
16	28	6,866,870	3,695,464	20,437	3,715,901	3,150,969	県費は、離島過疎地域の海水淡水化施設建設に対する補助金
17	25	5,395,904	2,789,850	4,844	2,794,694	2,601,210	県費は、離島過疎地域の海水淡水化施設建設に対する補助金
18	27	5,245,071	2,677,350	0	2,677,350	2,567,721	
19	25	5,575,384	2,807,664	0	2,807,664	2,767,720	
20	23	4,088,641	2,088,219	0	2,088,219	2,000,422	
21	21	3,667,001	1,865,131	0	1,865,131	1,801,870	
合計		270,351,088	142,317,854	3,238,953	145,556,807	124,794,281	

11 市町村別水質検査結果 一覽表

市町村別水質検査結果一覧表

以下の数値は、平成21年度に実施した各水道事業体の浄水場毎または配水系統毎の代表採水地点における水質検査結果である。

No.	市町村名	上水道・簡易水道の別	浄水施設名 または配水系統	水質基準項目(下段は基準値)								目標設定項目	
				一般細菌	大腸菌	総トリハロメタン	カルシウム・マグネシウム等(硬度)	ジェオスミン	2-メチルイソボルネオール	pH値	色度	濁度	残留塩素
				100個/ml以下	不検出	0.1mg/l以下	300mg/l以下	0.00001mg/l以下	0.00001mg/l以下	5.8以上8.6以下	5度以下	2度以下	1mg/l以下
1	那覇市	上	西原浄水場	0	陰性	0.045	37	<0.000001	<0.000001	7.7	<0.5	<0.1	0.6
		上	北谷浄水場	0	陰性	0.046	118	<0.000001	<0.000001	7.6	<0.5	<0.1	0.5
2	うるま市	上	石川浄水場	0	陰性	0.041	35.5	<0.000001	<0.000001	7.6	<0.5	<0.1	0.5
3	宜野湾市	上	北谷浄水場	0	0	0.047	136.0	0.000002	<0.000001	7.6	<0.5	<0.1	0.6
4	宮古島市	上	加治道浄水場	0	陰性	0.005	112	<0.000001	<0.000001	7.7	<0.1	<0.1	0.4
		上	袖山浄水場	0	陰性	0.012	98	<0.000001	<0.000001	7.6	<0.1	<0.1	0.4
		上	伊良部浄水場	0	陰性	0.007	93	<0.000001	<0.000001	7.9	0.2	<0.1	0.3
5	石垣市	上	石垣浄水場	2	陰性	0.024	78.3	<0.000001	<0.000001	7.6	0.5	<0.1	0.7
		簡	吉原浄水場	4	陰性	0.016	13.6	<0.000001	<0.000001	7.6	0.2	<0.1	1.1
		簡	野底浄水場	2	陰性	0.031	12.6	<0.000001	<0.000001	7.5	0.2	<0.1	1.1
6	浦添市	上	北谷浄水場	0	陰性	0.032	126.0	<0.000001	<0.000001	7.5	<0.5	<0.1	0.6
		上	西原浄水場	0	陰性	0.023	42.4	<0.000001	<0.000001	7.4	<0.5	<0.1	0.6
7	名護市	上	名護市中央浄水場	0	陰性	0.045	103.0	<0.000001	<0.000001	7.9	<0.5	<0.1	0.30
		上	辺野古浄水場	0	陰性	0.047	46.7	<0.000001	<0.000001	7.2	<0.5	<0.1	0.55
		上	名護浄水場	0	陰性	0.037	55.0	<0.000001	<0.000001	7.8	<0.5	<0.1	0.64
		簡	源河浄水場	12	陰性	0.015	24.9	<0.000001	<0.000001	7.6	<0.5	<0.1	0.6
8	糸満市	上	西原浄水場	0	陰性	0.059	70.0	<0.000001	<0.000001	7.7	<0.5	<0.1	0.4
9	沖繩市	上	北谷浄水場	1	陰性	0.046	119.0	<0.000001	<0.000001	7.7	<0.5	<0.1	0.6
		上	石川浄水場	0	陰性	0.034	35.0	<0.000001	<0.000001	7.7	<0.5	<0.1	0.8
10	豊見城市	上	西原浄水場	0	陰性	0.047	37.2	<0.0000001	<0.0000001	7.6	<0.5	<0.1	0.63
11	南城市	上	西原浄水場	0	陰性	0.043	36.9	<0.000001	<0.000001	7.6	<0.5	<0.1	0.4
12	国頭村	簡	大川山浄水場	0	陰性	0.035	18.8	<0.000001	<0.000001	7.4	<0.5	<0.1	0.4
		簡	辺土名浄水場	0	陰性	0.007	62.3	<0.000001	<0.000001	7.1	<0.5	<0.1	0.4
		簡	奥浄水場	0	陰性	0.002	100.0	<0.000001	<0.000001	7.5	<0.5	<0.1	0.4
		簡	伊部浄水場	0	陰性	0.036	52.8	<0.000001	<0.000001	8.2	<0.5	<0.1	0.5
		簡	安波浄水場	0	陰性	0.004	28.5	<0.000001	<0.000001	7.0	<0.5	<0.1	0.4
13	大宜味村	簡	津波浄水場	0	陰性	0.037	49.9	<0.000001	<0.000001	7.7	<0.5	<0.1	0.3
14	東村	簡	川田浄水場	1	陰性	0.026	20.5	<0.000001	<0.000001	7.4	1.52	0.2	0.6
		簡	名護・湧川浄水場	0	陰性	0.007	234.0	<0.000001	<0.000001	7.6	<0.5	<0.1	0.5
15	今帰仁村	簡	湧川浄水場	0	陰性	0.036	61.2	<0.000001	<0.000001	7.9	0.2	<0.1	0.37
		簡	名護浄水場	0	陰性	0.032	48.2	<0.000001	<0.000001	7.7	<0.5	<0.1	0.5
		簡	名護・吉事浄水場	0	陰性	0.013	233.0	<0.000001	<0.000001	7.5	0.1	<0.1	0.6
		簡	名護・仲宗根浄水場	0	陰性	0.015	226.0	<0.000001	<0.000001	7.6	<0.5	<0.1	0.5
		簡	名護・平敷浄水場	0	陰性	0.013	147.0	<0.000001	<0.000001	7.7	<0.5	<0.1	0.5
		簡	名護・諸志浄水場	0	陰性	0.039	167.0	<0.000001	<0.000001	7.6	<0.5	<0.1	0.5
		簡	名護・諸志浄水場	0	陰性	0.039	167.0	<0.000001	<0.000001	7.6	<0.5	<0.1	0.5
16	本部町	上	並里浄水場	0	陰性	0.0082	186.0	<0.000001	<0.000001	7.7	<0.5	<0.1	0.34
		上	笹川浄水場	0	陰性	0.0087	159.0	<0.000001	<0.000001	8.2	<0.5	<0.1	0.27
		上	伊豆味第1浄水場	0	陰性	0.0047	218.0	<0.000001	<0.000001	7.9	<0.5	<0.1	0.57
		上	伊豆味第2浄水場	0	陰性	0.017	151.0	<0.000001	<0.000001	8.1	<0.5	<0.1	0.37
		上	大嘉陽浄水場	2	陰性	0.027	76.1	<0.000001	<0.000001	8.2	0.5	0.0	0.37
		上	水道管理センター	0	陰性	0.011	194.0	<0.000001	<0.000001	7.7	<0.5	<0.1	0.37
		簡	塩川浄水場	7	陰性	0.042	80.3	<0.000001	<0.000001	8.0	2.0	0.6	0.34
17	恩納村	上	石川浄水場	0	陰性	0.037	33.0	<0.000001	<0.000001	7.6	<0.5	<0.1	0.8
		上	名護浄水場	0	陰性	0.046	53.0	<0.000001	<0.000001	7.7	<0.5	<0.1	0.6
18	嘉手納町	上	石川浄水場	0	陰性	0.039	31.5	<0.000001	<0.000001	7.6	<0.5	<0.1	0.6

市町村名	浄水施設名 または配水系統	水質基準項目(下段は基準値)										目標設定項目
		一般細菌	大腸菌	総トリハロ メタン	カルシウム・ マグネシウム 等(硬度)	ジェオスミン	2-メチルイ ソボルネ オール	pH値	色度	濁度	残留塩素	
		100個/ml 以下	不検出	0.1mg/l 以下	300mg/l以下	0.00001 mg/l以下	0.00001 mg/l以下	5.8以上 8.6以下	5度 以下	2度 以下	1mg/l 以下	
19 宜野座村	上 松田浄水場	0	陰性	0.064	45	<0.000001	<0.000001	7.4	0.8	0.1	0.3	
	上 福山浄水場	0	陰性	0.067	38	<0.000001	<0.000001	7.4	1.2	<0.1	0.5	
20 金武町	上 喜瀬武原浄水場	0	陰性	0.051	47.0	<0.000001	<0.000001	7.3	<0.5	<0.1	0.5	
	上 金武浄水場	0	陰性	0.022	177.0	<0.000001	<0.000001	7.6	<0.5	<0.1	0.4	
	上 中川浄水場	0	陰性	0.039	99.0	<0.000001	<0.000001	7.5	<0.5	<0.1	0.4	
	上 並里浄水場	0	陰性	0.029	130.0	<0.000001	<0.000001	7.7	<0.5	<0.1	0.5	
	簡 伊芸浄水場	0	陰性	0.036	54.5	<0.000001	<0.000001	7.4	1.5	<0.1	0.5	
	簡 屋嘉浄水場	0	陰性	0.056	40.5	<0.000001	<0.000001	7.5	1.2	0.4	0.4	
21 伊江村	上 城山浄水場 (湧出水源)	0	陰性	0.024	101.0	0.0000010	0.0000010	7.6	0.5	0.1	0.4	
	上 名護浄水場	0	陰性	0.046	53.0	0.0000010	0.0000010	7.7	0.5	0.1	0.4	
22 読谷村	上 石川浄水場	0	陰性	0.034	32.0	0.0000010	0.0000010	7.6	0.5	0.1	0.5	
23 北谷町	上 北谷浄水場	0	陰性	0.031	121.0	<0.000001	<0.000001	7.6	<0.5	<0.1	0.8	
24 北中城村	上 石川浄水場	0	陰性	0.042	53.4	<0.000001	<0.000001	7.8	<0.5	<0.1	0.62	
	上 北谷浄水場	0	陰性	0.057	122.0	<0.000001	<0.000001	7.7	<0.5	<0.1	0.36	
25 中城村	上 石川浄水場	0	陰性	0.049	48.2	<0.000001	<0.000001	7.9	<0.5	<0.1	0.5	
	上 北谷浄水場	0	陰性	0.051	120.0	<0.000001	<0.000001	7.8	<0.5	<0.1	0.3	
26 西原町	上 西原浄水場	0	陰性	0.029	44.0	<0.000001	<0.000001	7.6	<0.5	<0.1	0.8	
	上 石川浄水場	0	陰性	0.037	60.0	<0.000001	<0.000001	7.6	<0.5	<0.1	0.7	
27 八重瀬町	上 摩文仁浄水場 (八重瀬配水池)	0	陰性	0.049	138.0	<0.000001	<0.000001	7.7	<1	<0.1	0.4	
28 与那原町	上 西原浄水場	0	陰性	0.042	37.0	<0.000001	<0.000001	7.5	<0.5	<0.1	0.5	
	上 石川浄水場	0	陰性	0.025	36.0	<0.000001	<0.000001	7.5	<0.5	<0.1	0.8	
29 南風原町	上 西原・北谷浄水場	0	陰性	0.038	41.0	<0.000001	<0.000001	7.5	<1	<0.1	0.8	
	上 西原・石川浄水場	0	陰性	0.035	36.0	<0.000001	<0.000001	7.6	<1	<0.1	0.8	
30 久米島町	上 具志川浄水場	0	陰性	0.025	58.5	<0.000001	<0.000001	7.7	<0.5	<0.1	0.5	
	上 山城浄水場	0	陰性	0.062	75.6	<0.000001	<0.000001	7.5	<0.5	<0.1	0.5	
	上 上阿嘉浄水場	0	陰性	0.003	96.9	<0.000001	<0.000001	7.7	<0.5	<0.1	0.5	
31 渡嘉敷村	簡 第3浄水場	0	陰性	0.170	62.5	<0.000001	<0.000001	7.8	2.3	<0.1	0.9	
32 座間味村	簡 阿嘉浄水場	0	陰性	0.090	52.0	<0.000001	<0.000001	7.3	0.90	0.9	0.1	
	簡 座間味浄水場	7	陰性	0.098	208.0	<0.000001	<0.000001	7.9	0.30	<0.1	0.1	
33 栗国村	簡 栗国村海水淡水化施設	0	陰性	0.009	6.7	不検出	不検出	7.3	<0.5	<0.1	0.20	
34 渡名喜村	簡 渡名喜村海水淡水化施設	0	陰性	0.001	9.3	<0.000001	<0.000001	6.9	<0.5	<0.1	0.1	
35 南大東村	簡 南大東村海水淡水化施設	0	陰性	0.002	19.6	不検出	不検出	7.5	<0.5	0.2	0.3	
36 北大東村	簡 北大東村海水淡水化施設	0	陰性	0.039	6.4	不検出	不検出	7.5	0.00	0.1	0.4	
37 伊平屋村	簡 伊平屋浄水場	1	陰性	0.040	217.0	<0.000001	<0.000001	7.1	0.2	0.1	0.2	
38 伊是名村	簡 仲田浄水場	5	陰性	0.110	299.0	<0.000001	<0.000001	7.7	1.3	0.2	0.3	
39 多良間村	簡 多良間浄水場	0	陰性	0.0050	102.3	<0.000001	<0.000001	6.96	<0.5	<0.1	0.18	
40 竹富町	簡 石垣浄水場	0	陰性	0.0500	117.0	<0.000001	<0.000001	7.6	0.20	0.1	0.3	
	簡 東部第1浄水場	2	陰性	0.0760	35.2	<0.000001	<0.000001	8.1	4.10	0.7	0.2	
	簡 東部第2浄水場	6	陰性	0.027	60.2	<0.000001	<0.000001	8.2	0.80	0.1	0.4	
	簡 上原第1・第2浄水場	3	陰性	0.041	32.1	<0.000001	<0.000001	8.0	1.60	0.1	0.4	
	簡 祖納浄水場	14	陰性	0.082	45.8	<0.000001	<0.000001	8.5	2.50	0.2	0.3	
	簡 白浜浄水場	45	陰性	0.072	49.7	<0.000001	<0.000001	8.7	2.50	0.3	0.3	
	簡 船浮浄水場	1	陰性	0.059	51.8	<0.000001	<0.000001	7.9	0.40	0.1	0.1	
	簡 波照間海水淡水化施設	0	陰性	0.001	15.0	<0.000001	<0.000001	6.6	0.50	0.1	0.3	
41 与那国町	簡 宇良部浄水場	0	陰性	0.007	258.0	0.0000010	0.0000010	7.5	<0.5	<0.1	0.3	

12 水質基準等一覽表

水質基準に関する省令

平成15年厚生労働省令第101号 平成16年4月1日施行
改正 平成20年12月22日厚生労働省令第174号 平成22年4月1日施行

水道水質基準項目及び基準値

番号	項目名	基準値	備考
1	一般細菌	1mlの検水で形成される集落数が100以下であること。	病原生物の代替指標
2	大腸菌	検出されないこと。	
3	カドミウム及びその化合物	カドミウムの量に関して、0.003mg/ℓ以下であること。	金属類
4	水銀及びその化合物	水銀の量に関して0.0005mg/ℓ以下であること。	
5	セレン及びその化合物	セレンの量に関して0.01mg/ℓ以下であること。	
6	鉛及びその化合物	鉛の量に関して0.01mg/ℓ以下であること。	
7	ヒ素及びその化合物	ヒ素の量に関して0.01mg/ℓ以下であること。	
8	六価クロム化合物	六価クロムの量に関して0.05mg/ℓ以下であること。	
9	シアン化物イオン及び塩化シアン	シアンの量に関して0.01mg/ℓ以下であること。	
10	硝酸態窒素及び亜硝酸態窒素	10mg/ℓ以下であること。	無機物
11	フッ素及びその化合物	フッ素の量に関して0.8mg/ℓ以下であること。	
12	ホウ素及びその化合物	ホウ素の量に関して、1.0mg/ℓ以下であること。	
13	四塩化炭素	0.002mg/ℓ以下であること。	有機物
14	1, 4-ジオキサン	0.05mg/ℓ以下であること。	
15	シス-1, 2-ジクロロエチレン及びトランス-1, 2-ジクロロエチレン	0.04mg/ℓ以下であること。	
16	ジクロロメタン	0.02mg/ℓ以下であること。	
17	テトラクロロエチレン	0.01mg/ℓ以下であること。	
18	トリクロロエチレン	0.03mg/ℓ以下であること。	
19	ベンゼン	0.01mg/ℓ以下であること。	
20	塩素酸	0.6mg/ℓ以下であること。	消毒副生成物
21	クロロ酢酸	0.02mg/ℓ以下であること。	
22	クロロホルム	0.06mg/ℓ以下であること。	
23	ジクロロ酢酸	0.04mg/ℓ以下であること。	
24	ジブロモクロロメタン	0.1mg/ℓ以下であること。	
25	臭素酸	0.01mg/ℓ以下であること。	
26	総トリハロメタン(クロロホルム、ジブロモクロロメタン、ブロモジクロロメタン及びブロモホルムのそれぞれの濃度の総和)	0.1mg/ℓ以下であること。	
27	トリクロロ酢酸	0.2mg/ℓ以下であること。	

28	ブロモジクロロメタン	0.03mg/ℓ以下であること。	
29	ブロモホルム	0.09mg/ℓ以下であること。	
30	ホルムアルデヒド	0.08mg/ℓ以下であること。	
31	亜鉛及び化合物	亜鉛の量に関して1.0mg/ℓ以下であること。	金属
32	アルミニウム及びその化合物	アルミニウムの量に関して、0.2mg/ℓ以下であること。	
33	鉄及びその化合物	鉄の量に関して、0.3mg/ℓ以下であること。	
34	銅及びその化合物	銅の量に関して、1.0mg/ℓ以下であること。	
35	ナトリウム及びその化合物	ナトリウムの量に関して、200mg/ℓ以下であること。	
36	マンガン及びその化合物	マンガンの量に関して、0.05mg/ℓ以下であること。	
37	塩化物イオン	200mg/ℓ以下であること。	無機物
38	カルシウム、マグネシウム等(硬度)	300mg/ℓ以下であること。	
39	蒸発残留物	500mg/ℓ以下であること。	一般性状
40	陰イオン界面活性剤	0.2mg/ℓ以下であること。	有機物
41	(4s,4as,8aR)-オクタヒドロ-4,8a-ジメチルナフタレン-4a(2H)-オール(別名ジエオスミン)	0.00001mg/ℓ以下であること。	
42	1,2,7,7-テトラメチルビシクロ[2,2,1]ヘプタン-2-オール(別名2-メチルイソボルネオール)	0.00001mg/ℓ以下であること。	
43	非イオン界面活性剤	0.02mg/ℓ以下であること。	
44	フェノール類	フェノールの量に換算して、0.005mg/ℓ以下であること。	
45	有機物等(全有機炭素(TOC)の量)	3mg/ℓ以下であること。	味
46	pH値	5.8以上8.6以下であること。	一般性状
47	味	異常でないこと。	
48	臭気	異常でないこと。	
49	色度	5度以下であること。	
50	濁度	2度以下であること。	

水質管理目標設定項目(28項目)

(平成15年10月10日 健発第1010004号)

番号	項目	目標値	検査方法
1	アンチモン及びその化合物	アンチモンの量に関して、 0.015mg/ℓ以下	水素化物発生－原子吸光光度法 水素化物発生－誘導結合プラズマ発光分光分析法 誘導結合プラズマ質量分析法
2	ウラン及びその化合物	ウランの量に関して、 0.002mg/ℓ以下(暫定)	誘導結合プラズマ質量分析法 固相抽出－誘導結合プラズマ発光分光分析法
3	ニッケル及びその化合物	ニッケルの量に関して、 0.01mg/ℓ(暫定)	フレイムレス原子吸光光度法 誘導結合プラズマ発光分光分析法 誘導結合プラズマ質量分析法
4	亜硝酸態窒素	0.05mg/ℓ以下(暫定)	イオンクロマトグラフ法
5	1,2-ジクロロエタン	0.004mg/ℓ以下	パーティック・トラップーガス chromatography 質量分析計による一斉分析 ヘッドスペースーガス chromatography 質量分析計による一斉分析
6	トルエン	0.2mg/ℓ以下	パーティック・トラップーガス chromatography 質量分析計による一斉分析 ヘッドスペースーガス chromatography 質量分析計による一斉分析
7	フタル酸ジ(2-エチルヘキシル)	0.1mg/ℓ以下	溶媒抽出ーガス chromatography 質量分析計による一斉分析法
8	亜塩素酸	0.6mg/ℓ以下	イオンクロマトグラフ法
9	二酸化塩素	0.6mg/ℓ以下	イオンクロマトグラフ法
10	ジクロロアセトニトリル	0.01mg/ℓ以下(暫定)	溶媒抽出ーガス chromatography 質量分析計による一斉分析法
11	抱水クロラール	0.02mg/ℓ以下(暫定)	溶媒抽出ーガス chromatography 質量分析計による一斉分析法
12	農薬類	検出値と目標値の比の和として、1以下	農薬ごとに定められた方法による
13	残留塩素	1mg/ℓ以下	ジエチルP-フェニレンジアミン法、電流法、 吸光光度計、連続自動測定機器による吸光光度法、 ポーラログラフ法
14	カルシウム、マグネシウム等(硬度)	10mg/ℓ以上 100mg/ℓ以下	フレイムー原子吸光光度計による一斉分析法、誘導結合プラズマ発光分光分析装置による一斉分析法、 誘導結合プラズマ質量分析装置による一斉分析法、 イオンクロマトグラフによる一斉分析法、滴定法

番号	項目	目標値	検査方法
15	マンガン及びその化合物	マンガンの量に関して、 0.01mg/ℓ以下	フレーム-原子吸光光度計による一斉分析法, 誘導結合プラズマ発光分光分析装置による一斉分析法, 誘導結合プラズマ質量分析装置による一斉分析法
16	遊離炭素	20mg/ℓ以下	滴定法
17	1,1,1-トリクロロエタン	0.3mg/ℓ以下	パージ・トラップーガスクロマトグラフー質量分析計による一斉分析法、ヘッドスペースーガスクロマトグラフー質量分析計による一斉分析
18	メチル・tert・ブチルエーテル	0.02mg/ℓ以下	パージ・トラップーガスクロマトグラフー質量分析計による一斉分析法、ヘッドスペースーガスクロマトグラフー質量分析計による一斉分析
19	有機物等(過マンガン酸カリウム消費量)	3mg/ℓ以下	滴定法
20	臭気強度(TON)	3以下	官能法
21	蒸発残留物	30mg/ℓ以上200mg/ℓ以下	重量法
22	濁度	1度以下	比濁法、透過光測定法、連続自動測定機器による透過光測定法、積分球式光電光度法、連続自動測定機器による積分球式光電光度法、散乱光測定法、透過散乱法
23	PH値	7.5程度	ガラス電極法、連続自動測定機器によるガラス電極法
24	腐食性(ランゲリア指数)	-1程度以上とし、極力0に近づける	計算法
25	従属栄養細菌	2000個/ml以下	R2A寒天培地法
26	1,1-ジクロロエチレン	0.1mg/ℓ以下	パージ・トラップーガスクロマトグラフー質量分析計による一斉分析法、ヘッドスペースーガスクロマトグラフー質量分析計による一斉分析
27	アルミニウム及びその化合物	0.1mg/ℓ以下	フレーム-原子吸光光度計による一斉分析法, 誘導結合プラズマ発光分光分析装置による一斉分析法

農薬類(水質管理目標設定項目15)の対象農薬リスト

(平成15年10月10日 健発第1010004号)

番号	農薬名	用途	目標値(mg/l)	検査方法
1	チウラム	殺菌剤	0.02	固相抽出-LC-MS法(ポジティブモード)
2	シマジン(CAT)	除草剤	0.003	固相抽出-GC-MS法
3	チオベンカルブ	除草剤	0.02	固相抽出-GC-MS法
4	1,3-ジクロロプロペン(D-D)	土壌薰蒸	0.002	PT-GC-MS法、HS-GC-MS法
5	イソキサチオン	殺虫剤	0.008	固相抽出-GC-MS法
6	ダイアジノン	殺虫剤	0.005	固相抽出-GC-MS法
7	フェニトロチオン(MEP)	殺虫剤	0.003	固相抽出-GC-MS法
8	イソプロチオラン(IPT)	殺菌剤 殺虫剤	0.3	固相抽出-GC-MS法
9	クロロタロニル(TPN)	殺菌剤	0.05	固相抽出-GC-MS法
10	プロピザミド	除草剤	0.05	固相抽出-GC-MS法
11	ジクロルボス(DDVP)	殺虫剤	0.008	固相抽出-GC-MS法
12	フェノブカルブ(BPMC)	殺虫剤	0.03	固相抽出-GC-MS法
13	クロルニトロフェン(CNP) 注1 注2	除草剤	0.0001	固相抽出-GC-MS法
14	CNP-アミノ体	-	-	固相抽出-GC-MS法
15	イプロベンホス(IBP)	殺菌剤	0.008	固相抽出-GC-MS法
16	EPN	殺虫剤	0.004	固相抽出-GC-MS法
17	ベンタゾン 注2	除草剤	0.2	固相抽出-誘導体化-GC-MS法、固相抽出-LC-MS法(ポジティブモード・ネガティブモード)
18	カルボフラン(カルボスルファン代謝物)	殺虫剤	0.005	HPLC-ポストカラム法、固相抽出-LC-MS法(ポジティブモード)

番号	農薬名	用途	目標値(mg/ℓ)	検査方法
19	2,4ジクロロフェノキシ酢酸 (2,4-D)	除草剤	0.03	固相抽出-誘導体化-GC-MS法、固相抽出-LC-MS法(ネガティブモード)
20	トリクロピル	除草剤	0.006	固相抽出-誘導体化-GC-MS法、固相抽出-LC-MS法(ネガティブモード)
21	アセフェート	殺虫剤	0.08	固相抽出-LC-MS法(ポジティブモード)
22	イソフェンホス 注2	殺虫剤	0.001	固相抽出-GC-MS法
23	クロルピリホス	殺虫剤	0.003	固相抽出-GC-MS法
24	トリクロロホン(DEP)	殺虫剤	0.03	固相抽出-GC-MS法
25	ピリダフェンチオン 注2	殺虫剤	0.002	固相抽出-GC-MS法
26	イプロジオン	殺菌剤	0.3	固相抽出-GC-MS法、固相抽出-HPLC法、固相抽出-LC-MS法(ポジティブモード)
27	エトリジアゾール(エクロメゾール)	殺菌剤	0.004	固相抽出-GC-MS法
28	オキシシン銅	殺菌剤	0.04	固相抽出-LC-MS法(ポジティブモード)、LC-MS法(ポジティブモード)
29	キャプタン	殺菌剤	0.3	固相抽出-GC-MS法
30	クロロネブ	殺菌剤	0.05	固相抽出-GC-MS法
31	トルクロホスメチル	殺菌剤	0.2	固相抽出-GC-MS法
32	フルトラニル	殺菌剤	0.2	固相抽出-GC-MS法
33	ペンシクロン	殺菌剤	0.04	固相抽出-GC-MS法
34	メタラキシル	殺菌剤	0.05	固相抽出-GC-MS法
35	メプロニル	殺菌剤	0.1	固相抽出-GC-MS法
36	アシュラム	除草剤	0.2	固相抽出-HPLC法、固相抽出-LC-MS法(ポジティブモード・ネガティブモード)

番号	農 薬 名	用 途	目 標 値(mg/ℓ)	検 査 方 法
37	ジチオピル	除 草 剤	0.009	固相抽出-GC-MS法
38	テルブカルブ(MBPMC) 注2	除 草 剤	0.02	固相抽出-GC-MS法
39	ナプロパミド	除 草 剤	0.03	固相抽出-GC-MS法
40	ピリプチカルブ	除 草 剤	0.02	固相抽出-GC-MS法
41	ブタミホス	除 草 剤	0.01	固相抽出-GC-MS法
42	ベンスリド(SAP) 注2	除 草 剤	0.1	固相抽出-LC-MS法(ポジティブモード・ネガティブモード)
43	ベンフルラリン(ベスロジン)	除 草 剤	0.08	固相抽出-GC-MS法
44	ベンディメタリン	除 草 剤	0.1	固相抽出-GC-MS法
45	メコプロップ(MCPP)	除 草 剤	0.005	固相抽出-誘導体化-GC-MS法、固相抽出-LC-MS法(ネガティブモード)
46	メチルダイムロン 注2	除 草 剤	0.03	固相抽出-GC-MS法
47	アラクロール	除 草 剤	0.01	固相抽出-GC-MS法
48	カルバリル(NAC)	殺 虫 剤	0.05	固相抽出-HPLC法、HPLC-ポストカラム法、固相抽出-LC-MS法(ポジティブモード)
49	エディフェンホス(エジフェンホス、EDDP)	殺 菌 剤	0.006	固相抽出-GC-MS法
50	ピロキロン	殺 菌 剤	0.04	固相抽出-GC-MS法
51	フサライド	殺 菌 剤	0.1	固相抽出-GC-MS法
52	メフェナセット	除 草 剤	0.02	固相抽出-GC-MS法
53	プレチラクロール	除 草 剤	0.04	固相抽出-GC-MS法
54	イソプロカルブ(MIPC)	殺 虫 剤	0.01	固相抽出-GC-MS法

番号	農薬名	用途	目標値(mg/ℓ)	検査方法
55	チオファネートメチル	殺菌剤	0.3	固相抽出-HPLC法、固相抽出-LC-MS法(ポジティブモード)
56	テニクロール	除草剤	0.2	固相抽出-GC-MS法
57	メチダチオン(DMTP)	殺虫剤	0.004	固相抽出-GC-MS法
58	カルプロパミド	殺菌剤	0.04	固相抽出-LC-MS法(ポジティブモード・ネガティブモード)
59	ブロモブチド	除草剤	0.1	固相抽出-GC-MS法
60	モリネート	除草剤	0.005	固相抽出-GC-MS法
61	プロシミドン	殺菌剤	0.09	固相抽出-GC-MS法
62	アニコホス	除草剤	0.003	固相抽出-GC-MS法
63	アトラジン	除草剤	0.01	固相抽出-GC-MS法
64	ダラポン	除草剤	0.08	固相抽出-LC-MS法(ネガティブモード)
65	ジクロベニル(DBN)	除草剤	0.01	固相抽出-GC-MS法
66	ジメトエート	殺虫剤	0.05	固相抽出-GC-MS法
67	ジクワット	除草剤	0.005	固相抽出-HPLC法
68	ジウロン(DCMU)	除草剤	0.02	固相抽出-LC-MS法(ポジティブモード・ネガティブモード)
69	エンドスルファン(エンドスルフェート、ベンゾエピン)	殺虫剤	0.01	固相抽出-GC-MS法
70	エトフェンプロックス	殺虫剤	0.08	固相抽出-GC-MS法
71	フェンチオン(MPP)	殺虫剤	0.001	固相抽出-GC-MS法、固相抽出-LC-MS法(ポジティブモード)
72	グリホサート	除草剤	2	誘導体化-HPLC法、HPLC-ポストカラム法

番号	農 薬 名	用 途	目 標 値(mg/ℓ)	検 査 方 法
73	マラソン(マラチオン)	殺 虫 剤	0.05	固相抽出-GC-MS法
74	メソミル	殺 虫 剤	0.03	HPLC-ポストカラム法、固相抽出-LC-MS法(ポジティブモード)
75	ベノミル	殺 菌 剤	0.02	固相抽出-LC-MS法(ポジティブモード)
76	ベンフラカルブ	殺 虫 剤	0.04	固相抽出-LC-MS法(ポジティブモード)
77	シメトリン	除 草 剤	0.03	固相抽出-GC-MS法
78	ジメピペレート 注2	除 草 剤	0.003	固相抽出-GC-MS法
79	フェントエート(PAP)	殺 虫 剤	0.004	固相抽出-GC-MS法
80	ブプロフェジン	殺 虫 剤	0.02	固相抽出-GC-MS法
81	エチルチオメトン	殺 虫 剤	0.004	固相抽出-GC-MS法
82	プロベナゾール	殺 菌 剤	0.05	固相抽出-LC-MS法(ポジティブモード)
83	エスプロカルブ	除 草 剤	0.03	固相抽出-GC-MS法
84	ダイムロン	除 草 剤	0.8	固相抽出-LC-MS法(ポジティブモード・ネガティブモード)
85	ビフェノックス 注2	除 草 剤	0.2	固相抽出-GC-MS法
86	ベンスルフロンメチル	除 草 剤	0.4	固相抽出-LC-MS法(ポジティブモード)、固相抽出-LC-MS法(ネガティブモード)
87	トリシクラゾール	殺 菌 剤	0.08	固相抽出-LC-MS法(ポジティブモード)
88	ピペロホス 注2	除 草 剤	0.0009	固相抽出-GC-MS法
89	ジメタメトリン	除 草 剤	0.02	固相抽出-GC-MS法
90	アゾキシストロビン	殺 菌 剤	0.5	固相抽出-LC-MS法(ポジティブモード)

番号	農 薬 名	用 途	目 標 値(mg/ℓ)	検 査 方 法
91	イミノクタジン酢酸塩	殺 菌 剤	0.006	固相抽出-HPLC-ポストカラム法、溶媒抽出-HPLC-ポストカラム法
92	ホセチル	殺 菌 剤	2	LC-MS法(ネガティブモード)
93	ポリカーバメート	殺 菌 剤	0.03	誘導体化-HPLC法
94	ハロスルフロンメチル	除 草 剤	0.3	固相抽出-LC-MS法(ポジティブモード・ネガティブモード)
95	フラザスルフロン	除 草 剤	0.03	固相抽出-LC-MS法(ポジティブモード・ネガティブモード)
96	チオジカルブ	殺 虫 剤	0.08	固相抽出-LC-MS法(ポジティブモード)
97	プロピコナゾール	殺 菌 剤	0.05	固相抽出-GC-MS法
98	シデュロン	除 草 剤	0.3	固相抽出-HPLC法、固相抽出-LC-MS法(ポジティブモード・ネガティブモード)
99	ピリプロキシフェン	殺 虫 剤	0.3	固相抽出-GC-MS法
100	トリフルラリン	除 草 剤	0.06	固相抽出-GC-MS法
101	カフェンストロール	除 草 剤	0.008	固相抽出-GC-MS法
102	フィプロニル	殺 虫 剤	0.0005	固相抽出-LC-MS法(ネガティブモード)

注1)クロルニトロフェン(CNP)の濃度については、CNP-アミノ体の濃度と合計して算出すること。

注2)クロルニトロフェン(CNP)、ペンタゾン、イソフェンホス、ピリダフェンチオン、テルブカルブ(MBPMC)、ベンスリド(SAP)、メチルダイムロン、ジメピペレート、ピフェノックス及びピペロホスは失効農薬である。

13 水道原水水質保全事業

水道原水水質保全事業の実施の促進要請

近年、水道原水の水質汚濁の進行に伴い、水道水中のトリハロメタン等の有害物質の存在や異臭味などが問題となり、水道水に対する信頼感が低下してきている。

このような背景から、水質問題を生じている浄水場の取水口上流で、水道原水水質の保全に資する事業を計画的、集中的に促進する目的で「水道原水水質保全事業の実施の促進に関する法律」及び「特定水道利水障害の防止のための水道水源水域の水質の保全に関する特別措置法」の2法が平成6年3月4日に制定された。

本県においても、次の流域について水道原水水質保全事業の実施の促進に関する法律第4条第1項の規定に基づく要請がなされた。

要請事業者	要請対象水源	水源に係る浄水場	水質基準を満たさなくなるおそれのある項目
沖縄県水道用水供給事業者 沖縄県企業局	金武ダム	石川浄水場	クロロホルム、プロモジクロロメタン 総トリハロメタン
沖縄県水道用水供給事業者 沖縄県企業局	大保川	石川浄水場 西原浄水場	クロロホルム、プロモジクロロメタン 総トリハロメタン
沖縄県水道用水供給事業者 沖縄県企業局	天願川	北谷浄水場	クロロホルム、プロモジクロロメタン 総トリハロメタン、陰イオン界面活性剤

県は、上記要請を受けて、水道原水水質保全事業の実施の促進に関する法律第5条第1項の規定に基づき、金武ダム及び天願川流域において、平成12年3月に「沖縄県地域水道原水水質保全事業実施促進計画」（県計画）を策定した。

また、平成13年度から県計画に定められた水道原水水質保全事業（促進事業）を円滑に推進するため、関係各課、市町村、水道事業者等で組織する「沖縄県水道原水水質保全事業実施促進協議会」（促進協議会）を設置し、促進事業の進捗状況、課題等について報告を行ってきたが、促進事業の実施から5年を経過し一定の成果が見られたことから、平成18年度をもって促進協議会を終了した。

給水普及図

- 上水道地域
- 簡易水道地域
- 用水供給地域
- 用水供給及び自己水源地域

