

沖縄県の水道概要

平成17年度版



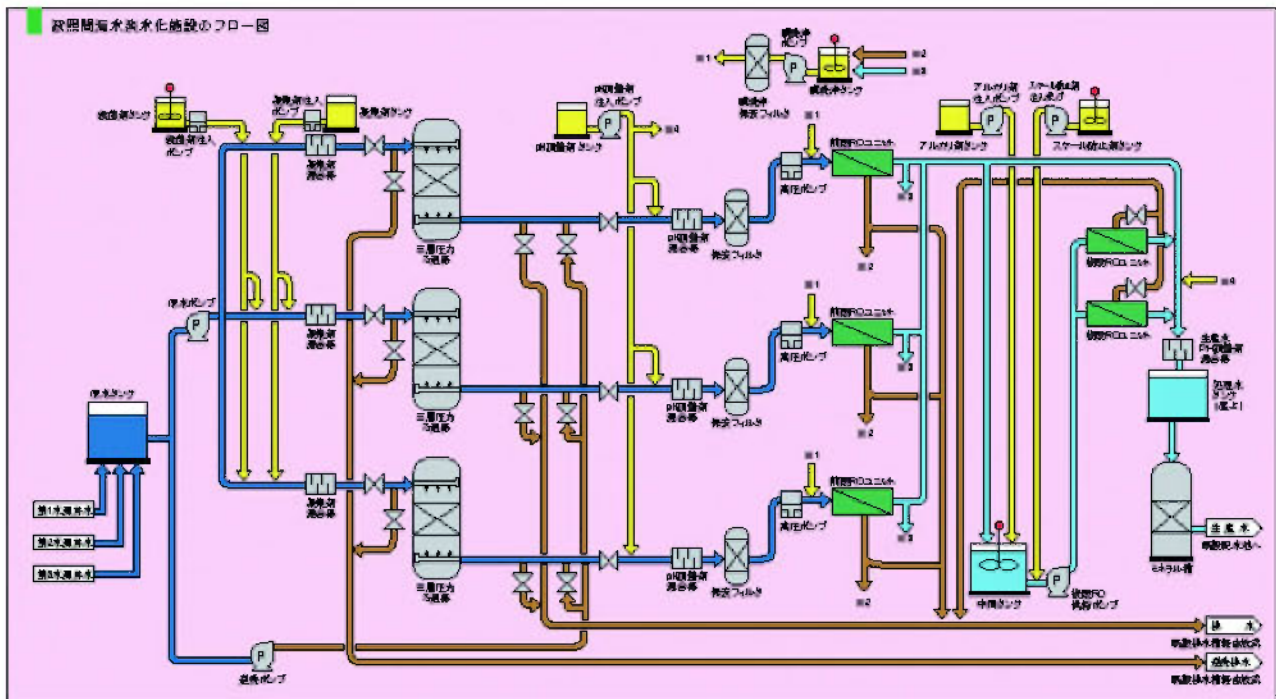
沖縄県福祉保健部薬務衛生課

波照間海水淡水化施設

■施設全景



■海水淡水化施設フローシート



■逆浸透膜ユニット（前段RO）



■ホウ素除去装置（後段RO）



竹富町波照間海水淡水化施設の概要

竹富町は、日本最南端の町に位置し、美しい石西礁湖^{※1}の海と西表島の山河など亜熱帯の雄大な自然環境に恵まれた東西約 42km、南北約 40km の広範囲に点在する西表島、波照間島、黒島、小浜島、鳩間島、竹富島の各島よりなっている。

波照間島は、北緯 24 度 2 分、東経 123 度 47 分に位置する日本最南端の島で、周囲 14.8km、面積 12.46km²の楕円形の島である。波照間島の地形は隆起珊瑚礁から成り、いくつかの段丘がある。島の高いところでは 60m 前後の高さがあり、島のほぼ中央を東西に断層がはしっている。

波照間島の水事情は戦後において非常に悪く、雨水や井戸水を生活用水として確保するのが日常であった。

昭和 33 年～35 年琉球政府及び高等弁務官補助により水源開発と簡易水道が布設されたが、限定された少ない資金で計画実施されたため配管の不備及び低水圧等で、安定した水の供給が出来なかった。そのため各戸では各部落に散在する共用または専用井戸により、生活用水を得ていたが、干ばつ時には地下水位の低下と共に枯渇するなど飲料水に不自由をきたしていた。昭和 51 年 3 月に水道事業経営認可を受け、島の北部海岸に位置する洞窟穴の地下水を水源として給水を行ってきた。ところが、水源水は、台風や大潮の度に海水が混入し飲料水として不適切であったことから、昭和 63 年度に清浄水の安定供給を図るため、第 1 次拡張事業の変更認可により、かん水淡水化施設(240 m³/日)を導入し清浄水の供給を行ってきた。しかし、その後干ばつや地下水流域に係る環境の変化等により地下水位が減少し水源水質の塩濃度が高濃度で推移、その結果、かん水淡水化施設では 70 m³/日程度の造水しか出来ず減産運転を余儀なくされ、給水制限により地区住民に不便をきたしてきた。今後とも継続して水源より低塩濃度の地下水を取水するのは困難であると予測されたことから、平成 2 年度に第 2 次拡張事業の変更認可で水源開発を行うと共に、平成 6 年度に第 3 次拡張事業の変更認可により海水淡水化施設(230 m³/日)を整備し、地区住民に清浄な水道水を供給してきた。更に、干ばつや農業基盤整備や農道整備等により、雨水が地下に浸透せず水源水質の塩濃度も高濃度にあったことから、平成 14 年度に第 4 次拡張事業の変更認可を受け、浄水方法の変更と、一日最大給水量 300 m³/日から 440 m³/日として、平成 14 年度～17 年度においてホウ素除去を可能とした海水淡水化施設(210 m³/日)を整備した。施設の完成により増大する水需要や水源水質の悪化に対応することが可能になり、地区住民に安全で安心できる水道水を供給することが出来る。

施設概要

| | |
|---------|---|
| 名 称 | 波照間簡易道 海水淡水化施設 |
| 所 在 地 | 沖縄県八重山郡竹富町字波照間 5688 番地の 8 |
| 敷 地 面 積 | 600 m ² |
| 施 設 能 力 | 210m ³ /日 |
| 計画給水人口 | 640 人 |
| 海水淡水化方式 | 逆浸透膜 (RO) 回収率 40% |
| 逆 浸 透 膜 | 8 インチスパイラル型複合膜 |
| 運 転 圧 力 | 5.0～6.5Pa (海水淡水化) ・ 1.0～2.0Pa (ホウ素除去) |
| ホウ素除去方式 | 逆浸透膜 (RO) 回収率 40% |
| 取 水 方 式 | 610m ³ /日 (φ200mm 深さ H=20m) |
| 工 事 期 間 | 平成 14 年度～平成 17 年度 |
| 総 事 業 費 | 947,073 千円(国費 585,510 千円、県費 29,207、その他 332,356) |

注 1：石垣島と西表島の間に広がる広大な珊瑚礁海域は、石垣島の「石」と西表島の「西」をとって石西礁湖^{せきせいしょうこ}と呼ばれている。

はじめに

水道は、県民の健康で文化的な日常生活の向上に貢献するとともに、あらゆる社会経済活動に欠くことのできない極めて重要な役割を果たしております。

本県における水道普及率は、平成18年3月末において、ほぼ100%となっております。このことは、国の3次にわたる沖縄振興開発計画及び沖縄振興計画、並びに水道事業者各位のたゆまぬ努力によるものであります。

しかし、水道水源水質の悪化に伴う水質管理の徹底、水道施設の老朽化に伴う更新、人口減少や財政逼迫に対する運営基盤の強化等、水道を取り巻く環境は厳しい状況にあります。

また、本県は地形的・気象的特性から水資源を安定的に利用することが困難な環境にあることから、水資源の確保が大きな課題となっており、さらに、地下水の硬度低減化などの水質改善対策、離島地域における海水淡水化施設の高料金対策など、本県の水道をとりまく環境は他県とは違って離島県ならではの厳しい面もあります。

このような中、厚生労働省において「水道ビジョン」が策定され、水道関係者の共通の目標となる水道の将来像とそれを実現するための具体的な施策や工程がしめされました。さらに、同省は「水道ビジョン」が掲げる安心、安定、持続、環境、国際という5つの政策課題に関する目標を達成するため、水道事業者等が自らの事業の現状と将来見通しを分析、評価した上で、目指すべき将来像を描き、その現実のための方策等を示すものとして「地域水道ビジョン」の作成を推奨しています。

県としましても、「水道ビジョン」の方針を踏まえて水道事業者をはじめ関係機関と連携しながら、災害や渇水に強い水道の構築を促進し、より安全でおいしい水を供給できる信頼される水道づくりを積極的に支援して参りたいと考えておりますので、より一層の御理解と御協力をお願いいたします。

終わりに、平成17年度版「沖縄県の水道概要」を作成いたしましたので、本県の水道の現状を理解していただくとともに、今後の水道事業運営のお役に立てれば幸いに存じます。

平成19年3月

沖縄県福祉保健部薬務衛生課
課長 渡口 政司

目 次

| | | |
|-----|-----------------|----|
| 1 | 水道概況 | |
| (1) | 概要 | 1 |
| (2) | 用語の定義 | 2 |
| (3) | 水道施設の概要 | 3 |
| (4) | 市町村別水道普及状況 | 4 |
| (5) | 本島、離島別水道普及状況 | 10 |
| ア | 本島、離島別水道普及総括表 | 10 |
| イ | 本島地区別水道普及表 | 10 |
| ウ | 本島北部地区水道普及表 | 12 |
| エ | 本島中部地区水道普及表 | 14 |
| オ | 本島南部地区水道普及表 | 16 |
| カ | 離島地区別水道普及表 | 18 |
| キ | 離島、島別水道普及表 | 20 |
| (6) | 水道普及状況の推移 | 24 |
| (7) | 年度別給水人口及び給水量の推移 | 25 |
| (8) | 都道府県別現在給水人口と普及率 | 29 |
| 2 | 上水道 | |
| (1) | 事業体別基本計画 | 32 |
| (2) | 事業体別給水人口及び世帯数 | 34 |
| (3) | 給水量分析表 | 35 |
| (4) | 実績給水量及び取水量 | 36 |
| (5) | 実績月別給水量 | 38 |
| (6) | 需要用途別給水状況 | 40 |
| (7) | 施設整備状況 | 41 |
| ア | 浄水場一覧表 | 41 |
| イ | 管路及び配水池一覧表 | 42 |
| (8) | 事業体別組織一覧表 | 43 |
| (9) | 水道料金表 | 44 |
| 3 | 簡易水道 | |
| (1) | 簡易水道実績給水量 | 53 |
| (2) | 簡易水道一覧表 | 54 |
| (3) | 浄水場一覧表 | 58 |

| | | |
|-----|-----------------------|-----|
| 4 | 水道用水供給事業 | |
| | 水道用水供給事業・給水対象事業体一覧表 | 6 1 |
| | 水道用水供給事業施設概要図 | 6 2 |
| | 水道用水供給対象市町村図 | 6 3 |
| | 取水・導水系統略図 | 6 4 |
| | 送配水系統略図 | 6 5 |
| | 水源別取水量、浄水場別送水量内訳表 | 6 6 |
| 5 | 飲料水供給施設 | 6 7 |
| 6 | 海底送水管施設整備状況 | 6 9 |
| 7 | 海水淡水化及び高度浄水施設整備状況 | 7 1 |
| 8 | 貯水槽水道設置状況一覧表 | 7 4 |
| 9 | 基地給水量 | 7 7 |
| 1 0 | 市町村水道施設整備に対する補助金交付一覧表 | 8 0 |
| 1 1 | 水質基準等一覧表 | 8 4 |
| 1 2 | 水道原水水質保全事業 | 9 5 |
| 1 3 | 水道施設別普及図 | 巻 末 |

1 水道の概況

水道の概況

(1) 概要

ア 県民が健康で文化的な生活を維持し保健衛生を確保するために、水道に対する依存は益々高くなり、また、水道は本県の観光やその他の産業振興を図る上にも重要不可欠な基幹施設である。

本県の水道は年々着実に整備され、その普及率は平成17年度末で100パーセントとなっている。

イ 本県の水源は、沖縄本島においては主にダム依存型で、国が管理する7ダム（福地、新川、安波、普久川、辺野喜、漢那、羽地）、県が管理する1ダム（倉敷）、水道用水供給事業者である沖縄県企業局が管理する2ダム（山城、金武）を主な水源とし、その他に河川水、表流水、地下水を利用している。また、沖縄県企業局は平成8年度に海水淡水化施設（4万トン）を整備した。

また、水源に恵まれない離島においては16カ所に海底送水管（送水延長60km）を敷設するとともに、送水管の敷設が困難な離島においては北大東村外4町村に海水淡水化施設が整備されている。

ウ 本県には水道用水供給事業が1カ所、上水道事業が25カ所、簡易水道事業が34カ所あり、今後も小規模簡易水道等の統廃合を積極的に推進していく。

エ 水道事業者のうち、北部6、中部10、南部6カ所の水道事業者は水道用水供給事業者から水道用水の供給を受けている。そのうち、6カ所（名護市、本部町、伊江村、今帰仁村、金武町、南部水道企業団）の水道事業者は、一部を自己水源によって賄っている。

オ 本県のほとんどの地域が琉球石灰岩であるため地下水を水源としている事業体においては、硬度低減化等の水質改善が必要とされている。平成8年度に伊是名村、平成9年度に名護市と多良間村、平成11年度には伊良部町において硬度低減化施設の整備が完了し、また、宮古島上水道企業団においては、平成10年度に袖山浄水場、平成11年度に加治道浄水場で施設整備が完了している。平成14年度は伊平屋村において電気透析法による硬度低減化施設の整備が完了している。

(2)用語の定義

○水道の種類

| | |
|----------|---|
| 上水道 | 計画給水人口5,001人以上の水道 |
| 簡易水道 | 計画給水人口101人以上5,000人以下の水道 |
| 簡易専用水道 | 水道事業の用に供する水道から供給を受ける水のみを水源とするもので、受水槽の容量が10立法メートルを越えるもの |
| 専用水道 | 寄宿舍、社宅等の自家用水道等で、101人以上の住居者に給水するもの又は1日最大給水量が20立法メートルを超えるもの |
| 飲料水供給施設 | 給水人口50人以上100人以下の供給施設 |
| 水道用水供給事業 | 水道事業者によるその用水を供給する事業 |

$$\text{○普及率（％）} = \frac{\text{現在給水人口}}{\text{行政区域内現在人口}} \times 100$$

$$\text{○無効水量} = \text{年間給水量(配水量)} - \text{有効水量}$$

(配水本管・支管の漏水、メーターより上流の給水管の漏水量及び調定減額水量)

$$\text{○有効水量} = \text{有収水量} + \text{無収水量}$$

$$\text{○無収水量} = \text{管洗浄用、公衆飲料用、消火用及びメーター不感水量その他の有効無収水量}$$

$$\text{○有収水量} = \text{料金徴収の対象となった水量(調定水量)}$$

$$\text{○有収率（％）} = \frac{\text{有収水量}}{\text{年間給水量}} \times 100$$

$$\text{○有効率（％）} = \frac{\text{有効水量}}{\text{年間給水量}} \times 100$$

$$\text{○負荷率（％）} = \frac{\text{1日平均給水量}}{\text{1日最大給水量}} \times 100$$

$$\text{○給水原価（円／m}^3\text{）} = \frac{\text{経常費用} - (\text{受託工事費} + \text{材料及び不用品売却原価} + \text{付帯事業費})}{\text{年間総有収水量}}$$

(経常費用＝営業費用＋営業外費用)

$$\text{○供給単価（円／m}^3\text{）} = \frac{\text{給水収益}}{\text{年間総有収水量}}$$

○浄水施設の種別

「緩」緩速ろ過 「急」急速ろ過 「簡ろ」簡易ろ過 「消」消毒のみ
「鉄・マ」鉄・マンガンの除去 「高」高度浄水処理 「海淡」海水淡水化

○配水方式

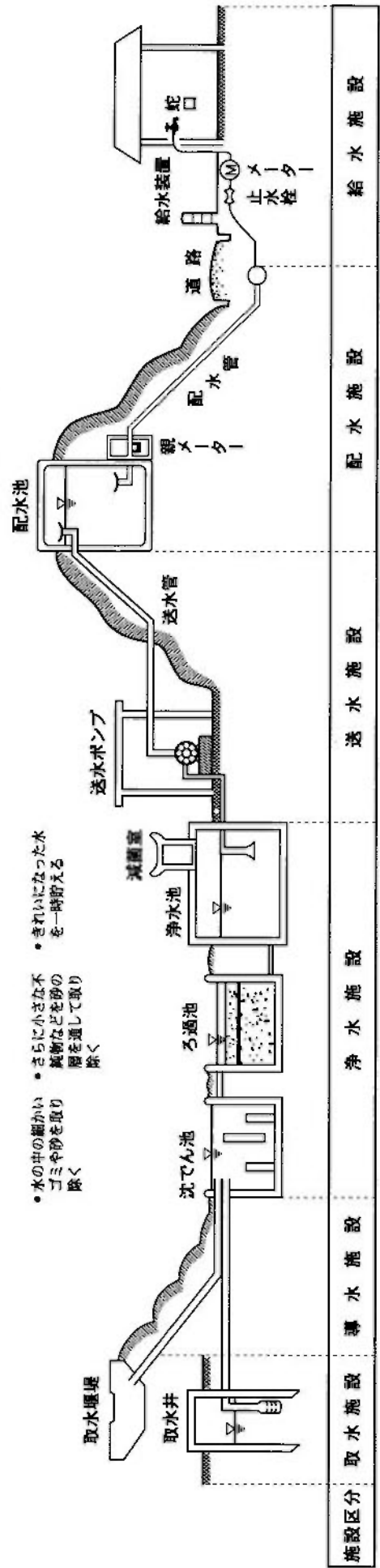
「自」自然流下 「併」自然流下と加圧の併用

○水道料金体系

「用」用途別 「口」口径別 「併」用途別と口径別の併用 「定」定額

(3) 水道施設の概要 (水道水ができるまで)

• 一日のうち多く水を使う
ときのため、水を貯えておく



- 水の中の細かいゴミや砂を取り除く
- さらに小さな不純物などを砂の層を通して取り除く
- きれいな水を一時的に貯える

(4) 市町村別水道普及状況

| 市町村名 | 行政区域内 総人口 | 上水道 | | | 簡易水道 | | | 専用 自己水源のみによる | | |
|------|--------------|----------|------------------|------------------|----------|------------|------------|-----------------|-------------|------------|
| | | 簡所数 | 計画 給水人口 | 現在 給水人口 | 簡所数 | 計画 給水人口 | 現在 給水人口 | 簡所数 | 確認時 給水人口 | 現在 給水人口 |
| | | (1) 人 | (2) カ所 | (3) 人 | (4) 人 | (5) カ所 | (6) 人 | (7) 人 | (8) カ所 | (9) 人 |
| 那覇市 | 311,669 | 1 | 320,000 | 311,669 | * | | | | | |
| うるま市 | 113,837 | 1 | 124,840 | 113,782 | * | | | | | |
| 宜野湾市 | 89,668 | 1 | 93,000 | 89,668 | * | | | | | |
| 宮古島市 | 52,719 | 1 | 57,990 | 52,712 | * | | | 1 | 398 | 0 |
| 石垣市 | 44,927 | 1 | 45,100 | 42,411 | 1 | 3,900 | 2,516 | 1 | 730 | 0 |
| 浦添市 | 106,535 | 1 | 123,200 | 106,534 | * | | | | | |
| 名護市 | 59,318 | 1 | 59,900 | 58,615 | * | 1,100 | 687 | 1 | 1,130 | 0 |
| 糸満市 | 55,568 | 1 | 61,400 | 55,568 | * | | | | | |
| 沖縄市 | 126,182 | 1 | 138,800 | 126,182 | * | | | | | |
| 豊見城市 | 52,638 | 1 | 57,380 | 52,638 | * | | | | | |
| 南城市 | 39,574 | ※ 1 | 33,662 12,610 | 27,157 12,222 | * | | | | | |
| 国頭村 | 5,474 | | | | 5 | 7,522 | 5,450 | | | |
| 大宜味村 | 3,369 | | | | 1 | 4,200 | 3,360 | | | |
| 東村 | 1,832 | | | | 1 | 2,100 | 1,818 | | | |
| 今帰仁村 | 9,463 | | | | 4 | 11,700 | 9,463 | | | |
| 本部町 | 14,262 | 1 | 16,200 | 14,152 | * | 300 | 82 | 1 | 0 | 0 |
| 恩納村 | 9,619 | 1 | 9,650 | 9,567 | * | | | 1 | 48 | 52 |
| 宜野座村 | 5,071 | 1 | 5,300 | 5,071 | * | | | | | |
| 金武町 | 10,955 | 1 | 8,500 | 8,426 | 1 | 2,000 | 1,614 | | | |
| 伊江村 | 5,079 | 1 | 5,500 | 5,078 | * | 900 | 915 | | | |
| 読谷村 | 37,282 | 1 | 41,880 | 37,241 | * | | | | | |
| 嘉手納町 | 13,588 | 1 | 16,090 | 13,588 | * | | | | | |

| 水道 | | | 合計 | | | 普及率 | 飲料水供給施設 | | |
|---------|--------|--------|-----------------------|---------------|----------------------|------------------|---------|--------|--------|
| 左記以外のもの | | | 箇所数 | 計画給水人口 | 現在給水人口 | | 箇所数 | 計画給水人口 | 現在給水人口 |
| (11) 箇所 | (12) 人 | (13) 人 | (2)+(5)+(8) + (11) 箇所 | (3)+(6)+(9) 人 | (4)+(7)+(10) =(14) 人 | (14)/(1) × 100 % | 箇所 | 人 | 人 |
| 2 | 0 | 0 | 3 | 320,000 | 311,669 | 100.0 | * | | |
| | | | 1 | 124,840 | 113,782 | 100.0 | * | | |
| 1 | 0 | 0 | 2 | 93,000 | 89,668 | 100.0 | * | | |
| | | | 2 | 58,388 | 52,712 | 100.0 | * | | |
| 1 | 0 | 0 | 4 | 49,730 | 44,927 | 100.0 | * | | |
| | | | 1 | 123,200 | 106,534 | 100.0 | * | | |
| 1 | 150 | 0 | 4 | 62,130 | 59,302 | 100.0 | * | | |
| | | | 1 | 61,400 | 55,568 | 100.0 | * | | |
| 1 | 300 | 0 | 2 | 138,800 | 126,182 | 100.0 | * | | |
| | | | 1 | 57,380 | 52,638 | 100.0 | * | | |
| 1 | 750 | 53 | 2 | 46,272 | 39,379 | 99.5 | * | | |
| | | | ※ 1 | | | | * | | |
| 1 | 516 | 0 | 6 | 7,522 | 5,450 | 99.6 | * | | |
| | | | 1 | 4,200 | 3,360 | 99.7 | * | | |
| | | | 1 | 2,100 | 1,818 | 99.2 | * | | |
| | | | 4 | 11,700 | 9,463 | 100.0 | * | | |
| | | | 3 | 16,500 | 14,234 | 99.8 | * | | |
| | | | 2 | 9,698 | 9,619 | 100.0 | * | | |
| | | | 1 | 5,300 | 5,071 | 100.0 | * | | |
| | | | 3 | 11,400 | 10,955 | 100.0 | * | | |
| | | | 1 | 5,500 | 5,078 | 100.0 | * | | |
| | | | 1 | 41,880 | 37,241 | 99.9 | * | | |
| | | | 1 | 16,090 | 13,588 | 100.0 | * | | |

| 市町村名 | 行政区 城内 総人口 | 上水道 | | | 簡易水道 | | | 専用 | | |
|----------|------------------|----------|------------|------------|----------|------------|------------|-----------|-------------|------------|
| | | 箇所数 | 計画 給水人口 | 現在 給水人口 | 箇所数 | 計画 給水人口 | 現在 給水人口 | 自己水源のみによる | | |
| | | | | | | | | 箇所数 | 確認時 給水人口 | 現在 給水人口 |
| (1) 人 | (2) カ所 | (3) 人 | (4) 人 | (5) カ所 | (6) 人 | (7) 人 | (8) カ所 | (9) 人 | (10) 人 | |
| 北谷町 | 26,902 | 1 | 31,000 | 26,902 | | | | | | |
| | | | | | * | | | | | |
| 北中城村 | 15,784 | 1 | 16,400 | 15,784 | | | | | | |
| | | | | | * | | | | | |
| 中城村 | 15,864 | 1 | 19,200 | 15,854 | | | | | | |
| | | | | | * | | | | | |
| 西原町 | 33,669 | 1 | 34,960 | 33,661 | | | | | | |
| | | | | | * | | | | | |
| 八重瀬町 | 25,155 | ※ 1 | 28,470 | 25,155 | * | | | | | |
| 与那原町 | 15,317 | 1 | 19,040 | 15,317 | | | | | | |
| | | | | | * | | | | | |
| 南風原町 | 33,702 | ※ 1 | 35,240 | 33,702 | * | | | | | |
| 久米島町 | 8,980 | 1 | 11,230 | 8,926 | | | 1 | 70 | 54 | |
| | | | | | * | | | | | |
| 渡嘉敷村 | 755 | | | | 1 | 1,000 | 750 | 1 | 0 | 0 |
| | | | | | * | | | | | |
| 座間味村 | 1,040 | | | | 2 | 1,760 | 1,040 | | | |
| | | | | | * | | | | | |
| 粟国村 | 916 | | | | 1 | 1,200 | 916 | | | |
| | | | | | * | | | | | |
| 渡名喜村 | 525 | | | | 1 | 750 | 525 | | | |
| | | | | | * | | | | | |
| 南大東村 | 1,442 | | | | 1 | 1,750 | 1,431 | | | |
| | | | | | * | | | | | |
| 北大東村 | 561 | | | | 1 | 710 | 561 | | | |
| | | | | | * | | | | | |
| 伊平屋村 | 1,512 | | | | 1 | 1,800 | 1,512 | | | |
| | | | | | * | | | | | |
| 伊是名村 | 1,580 | | | | 1 | 2,200 | 1,580 | | | |
| | | | | | * | | | | | |
| 多良間村 | 1,320 | | | | 1 | 1,730 | 1,314 | | | |
| | | | | | * | | | | | |
| 竹富町 | 4,183 | | | | 7 | 6,820 | 4,162 | | | |
| | | | | | * | | | | | |
| 与那国町 | 1,744 | | | | 1 | 3,000 | 1,744 | | | |
| | | | | | * | | | | | |
| | | | | | | | | | | |
| | | | | | | | | | | |
| | | | | | | | | | | |

| 水 道 | | | 合 計 | | | 普及率 | 飲 料 水 供 給 施 設 | | |
|------------|---------------|-------------|-----|-------------|-------------|------------------------|---------------|-------------|-------------|
| 左記以外のもの | | | 箇所数 | 計 画 給水人口 | 現 在 給水人口 | | 箇所数 | 計 画 給水人口 | 現 在 給水人口 |
| 箇所数 | 確 認 時 給水人口 | 現 在 給水人口 | | | | (2)+(5)+(8) +(11)カ所 | | | |
| (11) カ所 | (12) 人 | (13) 人 | | | | | | | |
| | | | 1 | 31,000 | 26,902 | 100.0 | * | | |
| | | | 1 | 16,400 | 15,784 | 100.0 | * | | |
| | | | 1 | 19,200 | 15,854 | 99.9 | * | | |
| | | | 1 | 34,960 | 33,661 | 100.0 | * | | |
| 1 | 297 | 81 | 1 | 28,470 | 25,155 | 100.0 | * | | |
| | | | ※ | 1 | | | * | | |
| | | | 1 | 19,040 | 15,317 | 100.0 | * | | |
| | | | ※ | 1 | 35,240 | 33,702 | 100.0 | * | |
| | | | 2 | 11,300 | 8,980 | 100.0 | * | | |
| | | | 2 | 1,000 | 750 | 99.3 | * | | |
| | | | 2 | 1,760 | 1,040 | 100.0 | * | | |
| | | | 1 | 1,200 | 916 | 100.0 | * | | |
| | | | 1 | 750 | 525 | 100.0 | * | | |
| | | | 1 | 1,750 | 1,431 | 99.2 | * | | |
| | | | 1 | 710 | 561 | 100.0 | * | | |
| | | | 1 | 1,800 | 1,512 | 100.0 | * | | |
| | | | 1 | 2,200 | 1,580 | 100.0 | * | | |
| | | | 1 | 1,730 | 1,314 | 99.5 | * | 1 | 55 |
| | | | 7 | 6,820 | 4,162 | 99.5 | * | | 6 |
| | | | 1 | 3,000 | 1,744 | 100.0 | * | | |
| | | | | | | | | | |
| | | | | | | | | | |
| | | | | | | | | | |
| | | | | | | | | | |
| | | | | | | | | | |
| | | | | | | | | | |

| 市町村名 | 行政区 域総 人口 | 上水道 | | | 簡易水道 | | | 専用 自己水源のみによる | | |
|------|-----------------|----------|------------|------------|----------|------------|------------|-----------------|-------------|------------|
| | | 箇所数 | 計画 給水人口 | 現在 給水人口 | 箇所数 | 計画 給水人口 | 現在 給水人口 | 箇所数 | 確認時 給水人口 | 現在 給水人口 |
| | | (1) 人 | (2) カ所 | (3) 人 | (4) 人 | (5) カ所 | (6) 人 | (7) 人 | (8) カ所 | (9) 人 |
| 市 | 1,052,635 | 11 | 1,115,272 | 1,036,936 | 1 | 3,900 | 2,516 | 3 | 2,258 | 0 |
| | | ※ 1 | 12,610 | 12,222 | * 1 | 1,100 | 687 | | | |
| 町 | 188,457 | 7 | 137,020 | 120,972 | 9 | 11,820 | 7,520 | 2 | 70 | 54 |
| | | ※ 2 | 63,710 | 58,857 | * 2 | 1,200 | 997 | | | |
| 村 | 118,488 | 6 | 97,930 | 88,595 | 21 | 38,422 | 29,720 | 2 | 48 | 52 |
| | | ※ 0 | 0 | 0 | * 0 | 0 | 0 | | | |
| 計 | 1,359,580 | 24 | | | | | | | | |
| | | 25 | 1,426,542 | 1,317,582 | 34 | 56,442 | 41,440 | 7 | 2,376 | 106 |
| | | ※ 3 | | | | | | | | |

(注) 1. 簡易水道、飲料水供給施設においては、上段に公営、下段(*)にその他を記入する。

(上水道については全箇所公営)

2. 複数市町村にまたがる水道(一部事務組合水道)については、その市町村ごとに1つの水道とかぞえて※印をつけて記入してある。
3. 行政区域人口には、外国人人口を含む。

| 水道 | | | 合計 | | | 普及率 | 飲料水供給施設 | | |
|---------|-------------|------------|-----|------------|------------|------------------------|--------------------|-----|------------|
| 左記以外のもの | | | 箇所数 | 計画 給水人口 | 現在 給水人口 | | (14)/(1) ×100 % | 箇所数 | 計画 給水人口 |
| 箇所数 | 確認時 給水人口 | 現在 給水人口 | | | | (2)+(5)+(8) +(11)カ所 | | | |
| 7 | 1,200 | 53 | 23 | 1,135,140 | 1,052,361 | 100.0 | 0 | 0 | 0 |
| | | | ※ 1 | | | | * 0 | 0 | 0 |
| 1 | 297 | 81 | 21 | 213,820 | 188,400 | 100.0 | 0 | 0 | 0 |
| | | | ※ 2 | | | | * 0 | 0 | 0 |
| 1 | 516 | 0 | 30 | 136,400 | 118,367 | 99.9 | 1 | 55 | 6 |
| | | | ※ 0 | | | | * 0 | 0 | 0 |
| 9 | 2,013 | 134 | 74 | 1,485,360 | 1,359,128 | 100.0 | 1 | 55 | 6 |
| | | | 75 | | | | | | |
| | | | ※ 3 | | | | | | |

(5) 本島・離島別水道普及状況

ア 本島、離島別水道普及総括表

| 島名 | 行政区域内人口 (A) | 上水道 | | | 簡易水道 | | | 専 用 管 道 数 |
|----|----------------|-----|----------------------------|----------------------------|------|----------------------------|----------------------------|-----------------------|
| | | 箇所数 | 計 画 給 水 人 口 | 現 在 給 水 人 口 | 箇所数 | 計 画 給 水 人 口 | 現 在 給 水 人 口 | |
| 本島 | 1,231,357 | 20 | 1,306,462 | 1,207,515 | 15 | 29,822 | 23,389 | 11 |
| | | 21 | | | | | | |
| | | ※ 3 | | | | | | |
| 離島 | 128,223 | 4 | 120,080 | 110,067 | 19 | 26,620 | 18,051 | 5 |
| 計 | 1,359,580 | 24 | 1,426,542 | 1,317,582 | 34 | 56,442 | 41,440 | 16 |
| | | 25 | | | | | | |
| | | ※ 3 | | | | | | |

※は一部事務組合水道(南部水道企業団)から給水される市町村の箇所数である。

イ 本島地区別水道普及表

| 島名 | 行政区域内人口 (A) | 上水道 | | | 簡易水道 | | | 専 用 管 道 数 |
|----|----------------|-----|----------------------------|----------------------------|------|----------------------------|----------------------------|-----------------------|
| | | 箇所数 | 計 画 給 水 人 口 | 現 在 給 水 人 口 | 箇所数 | 計 画 給 水 人 口 | 現 在 給 水 人 口 | |
| 北部 | 119,314 | 5 | 99,550 | 95,782 | 15 | 29,822 | 23,389 | 5 |
| 中部 | 578,702 | 10 | 639,370 | 578,587 | 0 | 0 | 0 | 2 |
| 南部 | 533,341 | 5 | 567,542 | 533,146 | 0 | 0 | 0 | 4 |
| | | 6 | | | | | | |
| | | ※ 3 | | | | | | |
| 計 | 1,231,357 | 20 | 1,306,462 | 1,207,515 | 15 | 29,822 | 23,389 | 11 |
| | | 21 | | | | | | |
| | | ※ 3 | | | | | | |

※は一部事務組合水道(南部水道企業団)から給水される市町村の箇所数である。

| 用 水 道 | | 合 計 | | | 普及率 | 飲料水供給施設 | | |
|------------------|----------------|-------|----------------|--------------------|------------------------|---------|----------------|----------------|
| 確 認 時 給 水 人 口 | 現 在 給 水 人 口 | 箇 所 数 | 計 画 給 水 人 口 | 現 在 給 水 人 口 (B) | (B)/(A) ×100 (%) | 箇 所 数 | 計 画 給 水 人 口 | 現 在 給 水 人 口 |
| 3,191 | 186 | 46 | 1,337,462 | 1,230,956 | 100.0 | 0 | 0 | 0 |
| | | 47 | | | | | | |
| | | ※ 3 | | | | | | |
| 1,198 | 54 | 28 | 147,898 | 128,172 | 100.0 | 1 | 55 | 6 |
| 4,389 | 240 | 74 | 1,485,360 | 1,359,128 | 100.0 | 1 | 55 | 6 |
| | | 75 | | | | | | |
| | | ※ 3 | | | | | | |

| 用 水 道 | | 合 計 | | | 普及率 | 飲料水供給施設 | | |
|------------------|----------------|-------|----------------|--------------------|------------------------|---------|----------------|----------------|
| 確 認 時 給 水 人 口 | 現 在 給 水 人 口 | 箇 所 数 | 計 画 給 水 人 口 | 現 在 給 水 人 口 (B) | (B)/(A) ×100 (%) | 箇 所 数 | 計 画 給 水 人 口 | 現 在 給 水 人 口 |
| 1,844 | 52 | 25 | 130,550 | 119,223 | 99.9 | 0 | 0 | 0 |
| 300 | 0 | 12 | 639,370 | 578,587 | 100.0 | 0 | 0 | 0 |
| 1,047 | 134 | 9 | 567,542 | 533,146 | 100.0 | 0 | 0 | 0 |
| | | 10 | | | | | | |
| | | ※ 3 | | | | | | |
| 3,191 | 186 | 46 | 1,337,462 | 1,230,956 | 100.0 | 0 | 0 | 0 |
| | | 47 | | | | | | |
| | | ※ 3 | | | | | | |

ウ 本島北部地区水道普及表

| 市町村名 | 行政区域内人口 (A) | 上 水 道 | | | 簡 易 水 道 | | | 専 |
|-------|----------------|-------|-------------|-------------|---------|-------------|-------------|-----|
| | | 箇所数 | 計 画 給水人口 | 現 在 給水人口 | 箇所数 | 計 画 給水人口 | 現 在 給水人口 | 箇所数 |
| 名 護 市 | 59,318 | 1 | 59,900 | 58,615 | 1 | 1,100 | 687 | 2 |
| 国 頭 村 | 5,474 | | | | 5 | 7,522 | 5,450 | 1 |
| 大宜味村 | 3,369 | | | | 1 | 4,200 | 3,360 | |
| 東 村 | 1,832 | | | | 1 | 2,100 | 1,818 | |
| 今帰仁村 | 9,463 | | | | 4 | 11,700 | 9,463 | |
| 本 部 町 | 14,213 | 1 | 16,200 | 14,103 | 1 | 300 | 82 | 1 |
| 恩 納 村 | 9,619 | 1 | 9,650 | 9,567 | | | | 1 |
| 宜野座村 | 5,071 | 1 | 5,300 | 5,071 | | | | |
| 金 武 町 | 10,955 | 1 | 8,500 | 8,426 | 2 | 2,900 | 2,529 | |
| 計 | 119,314 | 5 | 99,550 | 95,782 | 15 | 29,822 | 23,389 | 5 |

・ 専用水道の確認時及び現在給水人口の()は、自己水源以外によるものである。

| 用 水 道 | | 合 計 | | | 普及率 | 飲料水供給施設 | | |
|----------------|-------------|-----|-------------|----------------|-------------------------------------|---------|-------------|-------------|
| 確認時 給水人口 | 現 在 給水人口 | 箇所数 | 計 画 給水人口 | 現在給水 人口 (B) | $\frac{(B)}{(A)} \times 100$ (%) | 箇所数 | 計 画 給水人口 | 現 在 給水人口 |
| (150) 1,130 | (0) 0 | 4 | 62,130 | 59,302 | 100.0 | | | |
| (516) | (0) | 6 | 7,522 | 5,450 | 99.6 | | | |
| | | 1 | 4,200 | 3,360 | 99.7 | | | |
| | | 1 | 2,100 | 1,818 | 99.2 | | | |
| | | 4 | 11,700 | 9,463 | 100.0 | | | |
| 0 | 0 | 3 | 16,500 | 14,185 | 99.8 | | | |
| 48 | 52 | 2 | 9,698 | 9,619 | 100.0 | | | |
| | | 1 | 5,300 | 5,071 | 100.0 | | | |
| | | 3 | 11,400 | 10,955 | 100.0 | | | |
| (666) 1,178 | (0) 52 | 25 | 130,550 | 119,223 | 99.9 | | | |

工 本島中部地区水道普及表

| 市町村名 | 行政区域 内人口 (A) | 上 水 道 | | | 簡 易 水 道 | | | 専 |
|------|--------------------|-------|-------------|-------------|---------|-------------|-------------|-----|
| | | 箇所数 | 計 画 給水人口 | 現 在 給水人口 | 箇所数 | 計 画 給水人口 | 現 在 給水人口 | 箇所数 |
| うるま市 | 113,228 | 1 | 124,840 | 113,173 | | | | |
| 宜野湾市 | 89,668 | 1 | 93,000 | 89,668 | | | | 1 |
| 浦添市 | 106,535 | 1 | 123,200 | 106,534 | | | | |
| 沖縄市 | 126,182 | 1 | 138,800 | 126,182 | | | | 1 |
| 読谷村 | 37,282 | 1 | 41,880 | 37,241 | | | | |
| 嘉手納町 | 13,588 | 1 | 16,090 | 13,588 | | | | |
| 北谷町 | 26,902 | 1 | 31,000 | 26,902 | | | | |
| 北中城村 | 15,784 | 1 | 16,400 | 15,784 | | | | |
| 中城村 | 15,864 | 1 | 19,200 | 15,854 | | | | |
| 西原町 | 33,669 | 1 | 34,960 | 33,661 | | | | |
| | | | | | | | | |
| | | | | | | | | |
| | | | | | | | | |
| 計 | 578,702 | 10 | 639,370 | 578,587 | 0 | 0 | 0 | 2 |

・ 専用水道の確認時及び現在給水人口の()は、自己水源以外によるものである。

| 用 水 道 | | 合 計 | | | 普 及 率 | 飲 料 水 供 給 施 設 | | |
|------------------|----------------|-------|----------------|--------------------|-------------------------------------|---------------|----------------|----------------|
| 確 認 時 給 水 人 口 | 現 在 給 水 人 口 | 箇 所 数 | 計 画 給 水 人 口 | 現 在 給 水 人 口 (B) | $\frac{(B)}{(A)} \times 100$ (%) | 箇 所 数 | 計 画 給 水 人 口 | 現 在 給 水 人 口 |
| | | 1 | 124,840 | 113,173 | 100.0 | | | |
| (0) | (0) | 2 | 93,000 | 89,668 | 100.0 | | | |
| | | 1 | 123,200 | 106,534 | 100.0 | | | |
| (300) | (0) | 2 | 138,800 | 126,182 | 100.0 | | | |
| | | 1 | 41,880 | 37,241 | 99.9 | | | |
| | | 1 | 16,090 | 13,588 | 100.0 | | | |
| | | 1 | 31,000 | 26,902 | 100.0 | | | |
| | | 1 | 16,400 | 15,784 | 100.0 | | | |
| | | 1 | 19,200 | 15,854 | 99.9 | | | |
| | | 1 | 34,960 | 33,661 | 100.0 | | | |
| | | | | | | | | |
| | | | | | | | | |
| (300) | (0) | 12 | 639,370 | 578,587 | 100.0 | | | |

オ 本島南部地区水道普及表

| 市町村名 | 行政区域 内人口 (A) | 上 水 道 | | | 簡 易 水 道 | | | 専 |
|-------|--------------------|------------------|-------------|-------------|---------|-------------|-------------|-----|
| | | 箇所数 | 計 画 給水人口 | 現 在 給水人口 | 箇所数 | 計 画 給水人口 | 現 在 給水人口 | 箇所数 |
| 那 覇 市 | 311,669 | 1 | 320,000 | 311,669 | | | | 2 |
| 糸 満 市 | 55,568 | 1 | 61,400 | 55,568 | | | | |
| 豊見城市 | 52,638 | 1 | 57,380 | 52,638 | | | | |
| 南 城 市 | 39,292 | 1 | 33,402 | 26,875 | | | | 1 |
| | | ※ 1 | 12,610 | 12,222 | | | | |
| 八重瀬町 | 25,155 | ※ 1 | 28,470 | 25,155 | | | | 1 |
| 与那原町 | 15,317 | 1 | 19,040 | 15,317 | | | | |
| 南風原町 | 33,702 | ※ 1 | 35,240 | 33,702 | | | | |
| | | | | | | | | |
| | | | | | | | | |
| | | | | | | | | |
| | | | | | | | | |
| 計 | 533,341 | 5 6 ※ 3 | 567,542 | 533,146 | 0 | 0 | 0 | 4 |

- ・ ※は一部事務組合水道(南部水道企業団)から供給される市町村
- ・ 専用水道の確認時及び現在給水人口の()は、自己水源以外によるものである。

| 用 水 道 | | 合 計 | | | 普及率 | 飲料水供給施設 | | |
|-------------|-------------|--------|-------------|----------------|------------------------|---------|-------------|-------------|
| 確認時 給水人口 | 現 在 給水人口 | 箇所数 | 計 画 給水人口 | 現在給水 人口 (B) | (B)/(A) ×100 (%) | 箇所数 | 計 画 給水人口 | 現 在 給水人口 |
| (0) | (0) | 3 | 320,000 | 311,669 | 100.0 | | | |
| | | 1 | 61,400 | 55,568 | 100.0 | | | |
| | | 1 | 57,380 | 52,638 | 100.0 | | | |
| (750) | (53) | 2 | 46,012 | 39,097 | 99.5 | | | |
| | | ※ 1 | | | | | | |
| (297) | (81) | 1 | 28,170 | 25,155 | 100.0 | | | |
| | | ※ 1 | | | | | | |
| | | 1 | 19,040 | 15,317 | 100.0 | | | |
| | | ※ 1 | 35,240 | 33,702 | 100.0 | | | |
| | | | | | | | | |
| | | | | | | | | |
| | | | | | | | | |
| | | | | | | | | |
| (1,047) | (134) | 9 | 567,542 | 533,146 | 100.0 | | | |
| | | 10 | | | | | | |
| | | ※ 3 | | | | | | |

カ 離島地区別水道普及表

| 島名 | 行政区域内人口 (A) | 上水道 | | | 簡易水道 | | | 専 |
|-----|----------------|-----|---------------|------------|------|------------|------------|-----|
| | | 箇所数 | 計画 給水人口 | 現在 給水人口 | 箇所数 | 計画 給水人口 | 現在 給水人口 | 箇所数 |
| 北部 | 8,220 | 1 | 5,500 | 5,127 | 2 | 4,000 | 3,092 | 0 |
| 中部 | 609 | 0 | うるま市 上水を含む | 609 | 0 | 0 | 0 | 0 |
| 南部 | 14,501 | 1 | 11,490 | 9,208 | 7 | 7,170 | 5,223 | 2 |
| 宮古 | 54,039 | 1 | 57,990 | 52,712 | 1 | 1,730 | 1,314 | 1 |
| 八重山 | 50,854 | 1 | 45,100 | 42,411 | 9 | 13,720 | 8,422 | 2 |
| 計 | 128,223 | 4 | 120,080 | 110,067 | 19 | 26,620 | 18,051 | 5 |

| 用 水 道 | | 合 計 | | | 普及率 | 飲料水供給施設 | | |
|---------------|-------------|-----|---------------|----------------|------------------------|---------|-------------|-------------|
| 確 認 時 給水人口 | 現 在 給水人口 | 箇所数 | 計 画 給水人口 | 現在給水 人口 (B) | (B)/(A) ×100 (%) | 箇所数 | 計 画 給水人口 | 現 在 給水人口 |
| 0 | 0 | 3 | 9,500 | 8,219 | 100.0 | 0 | 0 | 0 |
| 0 | 0 | 0 | うるま市 上水を含む | 609 | 100.0 | 0 | 0 | 0 |
| 70 | 54 | 10 | 18,730 | 14,485 | 99.9 | 0 | 0 | 0 |
| 398 | 0 | 3 | 60,118 | 54,026 | 100.0 | 1 | 55 | 6 |
| 730 | 0 | 12 | 59,550 | 50,833 | 100.0 | 0 | 0 | 0 |
| 1,198 | 54 | 28 | 147,898 | 128,172 | 100.0 | 1 | 55 | 6 |

キ 離島、島別水道普及表

| 島しよ名 | 行政区域 内人口 (A) | 上水道 | | | 簡易水道 | | | 専 箇所数 |
|------------|--------------------|-----|---------------|------------|------|-------------|------------|----------|
| | | 箇所数 | 計画 給水人口 | 現在 給水人口 | 箇所数 | 計画 給水人口 | 現在 給水人口 | |
| 北 部 | | | | | | | | |
| 伊江島(伊江村) | 5,079 | 1 | 5,500 | 5,078 | | | | |
| 伊平屋島(伊平屋村) | 1,399 | | | } | 1 | 1,800 | 1,399 | |
| 野甫島(伊平屋村) | 113 | | | | | 伊平屋島 に含む | 113 | |
| 伊是名島(伊是名村) | 1,580 | | | | 1 | 2,200 | 1,580 | |
| 水納島(本部町) | 49 | | 本部町 上水に含む | 49 | | | | |
| 計 | 8,220 | 1 | 5,500 | 5,127 | 2 | 4,000 | 3,092 | 0 |
| 中 部 | | | | | | | | |
| 津堅島(うるま市) | 609 | | うるま市 上水に含む | 609 | | | | |
| 計 | 609 | 0 | | 609 | 0 | 0 | 0 | 0 |
| 南 部 | | | | | | | | |
| 久高島(南城市) | 282 | | 260 | 282 | | | | |
| 渡嘉敷島(渡嘉敷村) | 755 | | | | 1 | 1,000 | 750 | 1 |
| 座間味島(座間味村) | 642 | | | | 1 | 1,150 | 642 | |
| 阿嘉島(座間味村) | 332 | | | } | 1 | 507 | 332 | |
| 慶留間島(座間味村) | 66 | | | | | | 103 | 66 |
| 粟国島(粟国村) | 916 | | | | 1 | 1,200 | 916 | |
| 渡名喜島(渡名喜村) | 525 | | | | 1 | 750 | 525 | |
| 久米島(久米島町) | 8,937 | 1 | 11,230 | 8,883 | | | | 1 |
| 奥武島(久米島町) | 36 | | 久米島町 上水に含む | 36 | | | | |
| オーハ島(久米島町) | 7 | | 久米島町 上水に含む | 7 | | | | |
| 南大東島(南大東村) | 1,442 | | | | 1 | 1,750 | 1,431 | |
| 北大東島(北大東村) | 561 | | | | 1 | 710 | 561 | |
| 計 | 14,501 | 1 | 11,490 | 9,208 | 7 | 7,170 | 5,223 | 2 |

| 用 水 道 | | 合 計 | | | 普及率 | 飲料水供給施設 | | | 備 考 |
|-------------|-------------|-----|---------------|----------------|--------------------|---------|-------------|-------------|--------|
| 確認時 給水人口 | 現 在 給水人口 | 箇所数 | 計 画 給水人口 | 現在給水 人口 (B) | (B)/(A) ×100(%) | 箇所数 | 計 画 給水人口 | 現 在 給水人口 | |
| | | | | | | | | | |
| | | 1 | 5,500 | 5,078 | 100.0 | | | | 一部海底送水 |
| | | 1 | 1,800 | 1,399 | 100.0 | | | | |
| | | | 伊平屋島 に含む | 113 | 100.0 | | | | |
| | | 1 | 2,200 | 1,580 | 100.0 | | | | |
| | | | 本部町 上水に含む | 49 | 100.0 | | | | 海底送水 |
| 0 | 0 | 3 | 9,500 | 8,219 | 100.0 | | | | |
| | | | | | | | | | |
| | | | うるま市 上水に含む | 609 | 100.0 | | | | 海底送水 |
| 0 | 0 | 0 | | 609 | 100.0 | | | | |
| | | | | | | | | | |
| | | | 260 | 282 | 100.0 | | | | 海底送水 |
| 0 | 0 | 2 | 1,000 | 750 | 99.3 | | | | |
| | | 1 | 1,150 | 642 | 100.0 | | | | |
| | | 1 | 507 | 332 | 100.0 | | | | |
| | | | 103 | 66 | 100.0 | | | | |
| | | 1 | 1,200 | 916 | 100.0 | | | | 海水淡水化 |
| | | 1 | 750 | 525 | 100.0 | | | | 海水淡水化 |
| 70 | 54 | 2 | 11,300 | 8,937 | 100.0 | | | | |
| | | | 久米島町 上水に含む | 36 | 100.0 | | | | |
| | | | 久米島町 上水に含む | 7 | 100.0 | | | | 海底送水 |
| | | 1 | 1,750 | 1,431 | 99.2 | | | | 海水淡水化 |
| | | 1 | 710 | 561 | 100.0 | | | | 海水淡水化 |
| 70 | 54 | 10 | 18,730 | 14,485 | 99.9 | | | | |

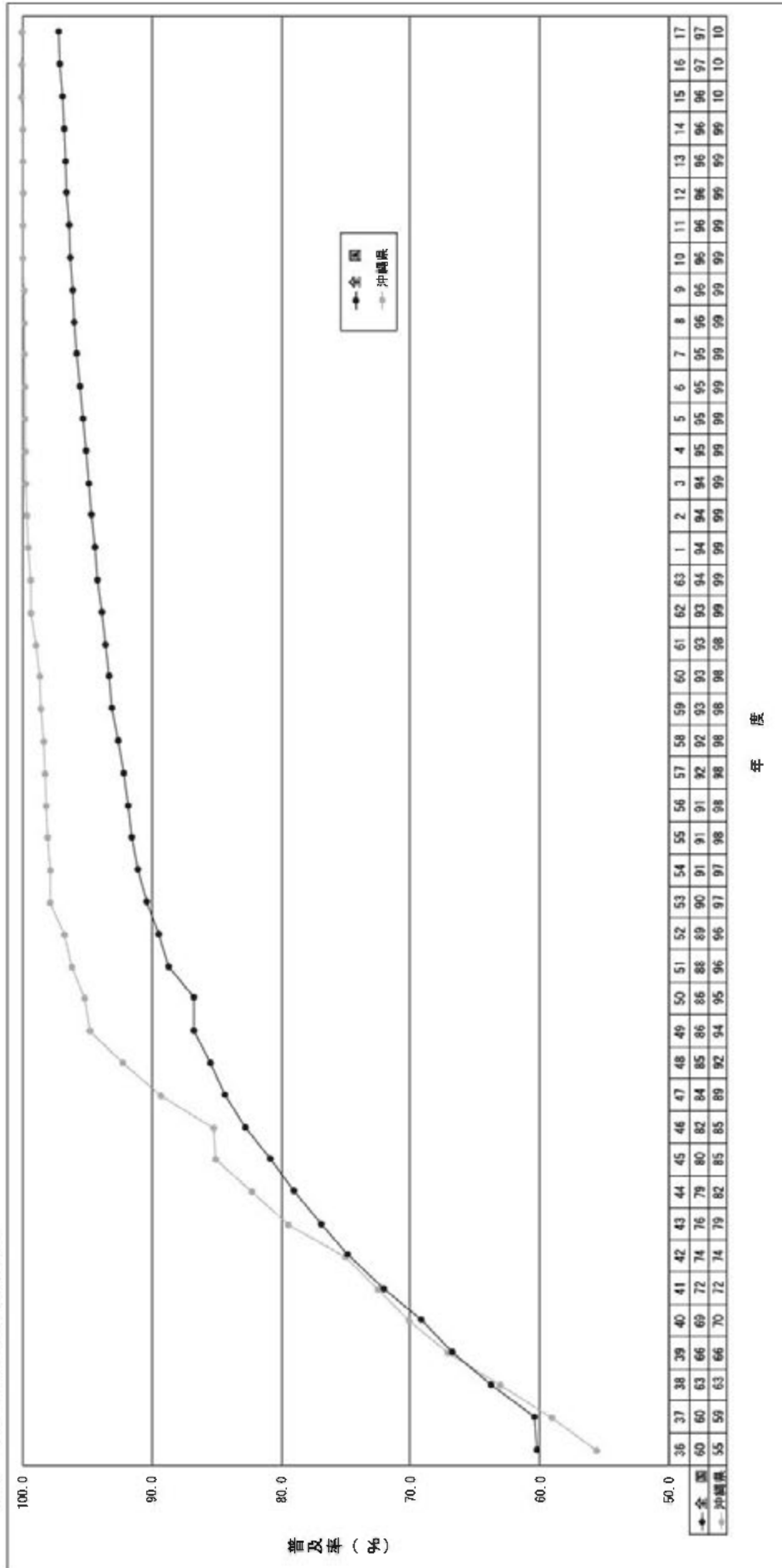
| 島しょ名 | 行政区 域内人口 (A) | 上水道 | | | 簡易水道 | | | 専 |
|------------|--------------------|-----|------------|------------|------|------------|------------|-----|
| | | 箇所数 | 計画 給水人口 | 現在 給水人口 | 箇所数 | 計画 給水人口 | 現在 給水人口 | 箇所数 |
| 宮古 | | | | | | | | |
| 宮古島(宮古島市) | 45,296 | 1 | 57,990 | 45,290 | | | | 1 |
| 池間島(宮古島市) | 757 | | 宮古島 に含む | 757 | | | | |
| 大神島(宮古島市) | 44 | | 宮古島 に含む | 44 | | | | |
| 来間島(宮古島市) | 198 | | 宮古島 に含む | 198 | | | | |
| 伊良部島(宮古島市) | 6,395 | | 宮古島 に含む | 6,394 | | | | |
| 下地島(宮古島市) | 29 | | 宮古島 に含む | 29 | | | | |
| 多良間島(多良間村) | 1,314 | | | | 1 | 1,730 | 1,314 | |
| 水納島(多良間村) | 6 | | | | | | | |
| 計 | 54,039 | 1 | 57,990 | 52,712 | 1 | 1,730 | 1,314 | 1 |
| 八重山 | | | | | | | | |
| 石垣島(石垣市) | 44,927 | 1 | 45,100 | 42,411 | 1 | 3,900 | 2,516 | 2 |
| 竹富島(竹富町) | 334 | | | | 1 | 550 | 334 | |
| 黒島(竹富町) | 218 | | | | | 644 | 218 | |
| 新城島上地(竹富町) | 6 | | | | | 102 | 6 | |
| 新城島下地(竹富町) | 2 | | | | | 上地 に含む | 2 | |
| 西表島(竹富町) | 2,324 | | | | 5 | 3,670 | 2,305 | |
| 由布島(竹富町) | 12 | | | | | 24 | 12 | |
| 小浜島(竹富町) | 622 | | | | | 1,090 | 622 | |
| 鳩間島(竹富町) | 73 | | | | | 100 | 73 | |
| 嘉弥真島(竹富町) | 2 | | | | | 小浜 に含む | 0 | |
| 波照間島(竹富町) | 590 | | | | 1 | 640 | 590 | |
| 与那国島(与那国町) | 1,744 | | | | 1 | 3,000 | 1,744 | |
| 計 | 50,854 | 1 | 45,100 | 42,411 | 9 | 13,720 | 8,422 | 2 |

・ 専用水道の確認時及び現在給水人口の()は、自己水源以外によるものである。

(注) 沖縄本島と架橋で連結された島は、沖縄本島に含む。

| 用 水 道 | | 合 計 | | | 普及率 | 飲料水供給施設 | | | 備 考 |
|-------------|-------------|-----|-------------|----------------|--------------------|---------|-------------|-------------|------------------|
| 確認時 給水人口 | 現 在 給水人口 | 箇所数 | 計 画 給水人口 | 現在給水 人口 (B) | (B)/(A) ×100(%) | 箇所数 | 計 画 給水人口 | 現 在 給水人口 | |
| | | | | | | | | | |
| 398 | 0 | 2 | 58,388 | 45,290 | 100.0 | | | | |
| | | | 宮古島 に含む | 757 | 100.0 | | | | 海底送水 |
| | | | 宮古島 に含む | 44 | 100.0 | | | | 海底送水 |
| | | | 宮古島 に含む | 198 | 100.0 | | | | 海底送水 |
| | | | 宮古島 に含む | 6,394 | 100.0 | | | | |
| | | | 宮古島 に含む | 29 | 100.0 | | | | |
| | | 1 | 1,730 | 1,314 | 100.0 | | | | |
| | | | | | | 1 | 55 | 6 | |
| 398 | 0 | 3 | 60,118 | 54,026 | 100.0 | 1 | 55 | 6 | |
| | | | | | | | | | |
| | | | | | | | | | |
| (0) 730 | (0) 0 | 4 | 49,730 | 44,927 | 100.0 | | | | |
| | | 1 | 550 | 334 | 100.0 | | | | 海底送水 |
| | | | 644 | 218 | 100.0 | | | | 海底送水 |
| | | | 102 | 6 | 100.0 | | | | 海底送水 |
| | | | 上地 に含む | 2 | 100.0 | | | | 海底送水 |
| | | 5 | 3,670 | 2,305 | 99.2 | | | | |
| | | | 24 | 12 | 100.0 | | | | 海底送水 |
| | | | 1,090 | 622 | 100.0 | | | | 海底送水 (由布島へ分岐) |
| | | | 100 | 73 | 100.0 | | | | 海底送水 |
| | | | 小浜 に含む | 0 | 0.0 | | | | |
| | | 1 | 640 | 590 | 100.0 | | | | 海水淡水化 |
| | | 1 | 3,000 | 1,744 | 100.0 | | | | |
| (0) 730 | (0) 0 | 12 | 59,550 | 50,833 | 100.0 | | | | |

(6) 水道普及状況の推移



| 年度 | 36 | 37 | 38 | 39 | 40 | 41 | 42 | 43 | 44 | 45 | 46 | 47 | 48 | 49 | 50 | 51 | 52 | 53 | 54 | 55 | 56 | 57 | 58 | 59 | 60 | 61 | 62 | 63 | 1 | 2 | 3 | 4 | 5 | 6 | 7 | 8 | 9 | 10 | 11 | 12 | 13 | 14 | 15 | 16 | 17 | | |
|----|------|------|------|------|------|------|------|------|------|------|------|------|------|------|------|------|------|------|------|------|------|------|------|------|------|------|------|------|------|------|------|------|------|------|------|------|------|------|------|------|------|------|------|------|------|-----|-----|
| 全国 | 60.2 | 60.4 | 63.7 | 66.7 | 69.1 | 72.0 | 74.8 | 76.9 | 78.0 | 80.8 | 82.7 | 84.3 | 85.4 | 86.7 | 86.7 | 88.6 | 89.4 | 90.3 | 91.0 | 91.5 | 91.9 | 92.2 | 92.6 | 93.1 | 93.3 | 93.6 | 93.9 | 94.2 | 94.4 | 94.7 | 94.9 | 95.1 | 95.3 | 95.5 | 95.8 | 96.0 | 96.1 | 96.3 | 96.4 | 96.6 | 96.7 | 96.8 | 96.9 | 97.1 | 97.2 | | |
| 沖縄 | 55.5 | 59.0 | 63.0 | 67.0 | 70.0 | 72.4 | 74.9 | 75.4 | 82.2 | 85.0 | 85.1 | 89.2 | 92.2 | 94.7 | 95.1 | 96.1 | 96.7 | 97.8 | 97.8 | 98.0 | 98.1 | 98.2 | 98.3 | 98.5 | 98.6 | 98.9 | 99.3 | 99.3 | 99.5 | 99.6 | 99.7 | 99.7 | 99.7 | 99.8 | 99.8 | 99.8 | 99.8 | 99.8 | 99.9 | 99.9 | 99.9 | 99.9 | 99.9 | 100 | 100 | 100 | 100 |

(7) 年度別給水人口及び給水量の推移

| 種類別 | | 年度別 | 単位 | 昭和 48 | 49 | 50 | 51 | 52 | 53 | 54 | 55 | 56 | 57 | |
|-----------------------|------|--------|----------------|----------------|-----------|-----------|-----------|-----------|-----------|-----------|-----------|-----------|-----------|---------|
| 行政区域内総人口 | | 人 | | 1,071,977 | 1,078,049 | 1,080,608 | 1,102,327 | 1,110,275 | 1,111,591 | 1,117,211 | 1,131,165 | 1,144,001 | 1,157,359 | |
| 上水道 | 箇所数 | ヶ所 | | 29 | 28 | 29 | 29 | 30 | 30 | 30 | 30 | 29 | 29 | |
| | 給水人口 | 人 | | 853,602 | 883,621 | 901,020 | 940,076 | 958,140 | 974,074 | 988,205 | 1,005,537 | 1,026,996 | 1,052,157 | |
| | 給水量 | 一日当り | 最大 | m ³ | 277,202 | 318,606 | 391,249 | 383,838 | 404,134 | 425,257 | 436,815 | 452,494 | 433,018 | 433,066 |
| | | | 平均 | m ³ | 229,307 | 271,736 | 324,659 | 325,954 | 330,362 | 366,784 | 386,413 | 386,437 | 345,894 | 375,869 |
| | 給水量 | 一人一日当り | 最大 | ℓ | 325 | 361 | 434 | 408 | 442 | 424 | 442 | 450 | 442 | 428 |
| | | | 平均 | ℓ | 269 | 308 | 360 | 347 | 345 | 338 | 391 | 384 | 337 | 347 |
| 簡易水道 | 箇所数 | ヶ所 | | 200 | 198 | 184 | 168 | 156 | 151 | 146 | 143 | 138 | 133 | |
| | 給水人口 | 人 | | 134,923 | 137,090 | 126,438 | 119,606 | 115,325 | 112,869 | 104,411 | 103,417 | 94,963 | 83,956 | |
| | 給水量 | 一日当り | 最大 | m ³ | 32,153 | 35,061 | 35,975 | 34,784 | 39,533 | 46,130 | 41,342 | 44,515 | 44,446 | 33,012 |
| | | | 平均 | m ³ | 28,499 | 29,489 | 29,581 | 31,112 | 31,342 | 32,069 | 32,548 | 32,755 | 33,189 | 25,625 |
| | 給水量 | 一人一日当り | 最大 | ℓ | 238 | 256 | 285 | 291 | 343 | 409 | 396 | 430 | 468 | 378 |
| | | | 平均 | ℓ | 211 | 215 | 226 | 260 | 272 | 284 | 311 | 317 | 349 | 305 |
| 合計 | 箇所数 | ヶ所 | | 229 | 226 | 213 | 197 | 186 | 181 | 176 | 173 | 167 | 162 | |
| | 給水人口 | 人 | | 988,525 | 1,020,711 | 1,027,458 | 1,059,682 | 1,073,465 | 1,086,943 | 1,092,616 | 1,108,954 | 1,121,959 | 1,136,113 | |
| | 給水量 | 一日当り | 最大 | m ³ | 309,355 | 353,667 | 427,224 | 418,622 | 443,667 | 471,387 | 478,157 | 497,009 | 477,464 | 466,078 |
| | | | 平均 | m ³ | 257,806 | 301,225 | 354,240 | 357,066 | 361,704 | 398,853 | 418,961 | 419,192 | 379,083 | 401,494 |
| ※基地用水 (1日当たり平均給水量) | | | m ³ | 31,707 | 25,944 | 11,930 | 9,945 | 3,962 | 3,090 | 2,838 | 2,392 | 2,111 | 2,467 | |
| 合計 (1日当たり平均給水量) | | | m ³ | 289,513 | 327,169 | 366,170 | 367,011 | 365,666 | 401,943 | 421,799 | 421,584 | 381,194 | 403,961 | |

※基地用水は、水道用水供給事業者からの直接給水分である。

| 種類別 | | 年度別 | | 単位 | 昭和 | 59 | 60 | 61 | 62 | 63 | 平成 | 2 | 3 | 4 |
|-----------------------|--------|------|----------------|----------------|-----------|-----------|-----------|-----------|-----------|-----------|-----------|-----------|-----------|-----------|
| | | 58 | | | | | | 元年 | | | | | | |
| 行政区域内総人口 | | 人 | | | 1,171,666 | 1,190,341 | 1,204,720 | 1,218,028 | 1,226,690 | 1,235,695 | 1,234,155 | 1,231,333 | 1,228,347 | 1,236,829 |
| 上水道 | 箇所数 | | ヶ所 | | 29 | 29 | 29 | 29 | 29 | 30 | 31 | 31 | 31 | 31 |
| | 給水人口 | | 人 | | 1,068,331 | 1,089,359 | 1,104,825 | 1,127,049 | 1,141,346 | 1,155,849 | 1,171,793 | 1,174,943 | 1,176,542 | 1,186,326 |
| | 給水量 | 一日当り | 最大 | m ³ | 459,150 | 465,640 | 488,832 | 502,662 | 531,357 | 529,193 | 511,677 | 535,250 | 527,845 | 539,635 |
| | | 平均 | m ³ | 405,349 | 410,542 | 430,731 | 441,718 | 450,724 | 452,471 | 442,319 | 466,348 | 453,568 | 469,992 | |
| | 一人一日当り | 最大 | ℓ | 430 | 427 | 442 | 446 | 466 | 458 | 437 | 455 | 448 | 455 | |
| | | 平均 | ℓ | 379 | 377 | 390 | 392 | 395 | 391 | 377 | 397 | 385 | 396 | |
| 簡易水道 | 箇所数 | | ヶ所 | | 125 | 125 | 113 | 112 | 106 | 102 | 83 | 76 | 57 | 56 |
| | 給水人口 | | 人 | | 83,255 | 83,284 | 83,075 | 78,186 | 76,680 | 71,485 | 56,038 | 51,593 | 47,593 | 47,810 |
| | 給水量 | 一日当り | 最大 | m ³ | 31,893 | 32,278 | 33,470 | 34,743 | 34,154 | 31,948 | 27,948 | 27,615 | 26,706 | 26,629 |
| | | 平均 | m ³ | 25,944 | 27,357 | 27,790 | 29,032 | 28,637 | 27,769 | 22,700 | 21,217 | 20,705 | 21,481 | |
| | 一人一日当り | 最大 | ℓ | 383 | 388 | 403 | 444 | 445 | 447 | 483 | 535 | 561 | 557 | |
| | | 平均 | ℓ | 312 | 328 | 335 | 371 | 373 | 388 | 405 | 411 | 435 | 449 | |
| 合計 | 箇所数 | | ヶ所 | | 154 | 154 | 142 | 141 | 135 | 132 | 114 | 107 | 88 | 87 |
| | 給水人口 | | 人 | | 1,151,586 | 1,172,643 | 1,187,900 | 1,205,235 | 1,218,026 | 1,227,334 | 1,227,831 | 1,226,536 | 1,224,135 | 1,234,136 |
| | 給水量 | 一日当り | 最大 | m ³ | 491,043 | 497,918 | 522,302 | 537,405 | 565,511 | 561,141 | 539,625 | 562,865 | 554,551 | 566,264 |
| | | 平均 | m ³ | 431,293 | 437,899 | 458,521 | 470,750 | 479,361 | 480,240 | 465,019 | 487,565 | 474,273 | 491,473 | |
| ※基地用水 (1日当たり平均給水量) | | | | m ³ | 2,831 | 2,591 | 2,193 | 2,808 | 2,773 | 3,096 | 0 | 0 | 0 | 0 |
| 合計 (1日当たり平均給水量) | | | | m ³ | 434,124 | 440,490 | 460,714 | 473,558 | 482,134 | 483,336 | 465,019 | 487,565 | 474,273 | 491,473 |

※基地用水は、水道用水供給事業者からの直接給水分である。

| 5 | 6 | 7 | 8 | 9 | 10 | 11 | 12 | 13 | 14 | 15 | 16 |
|-----------|-----------|-----------|-----------|-----------|-----------|-----------|-----------|-----------|-----------|-----------|-----------|
| 1,248,545 | 1,263,579 | 1,272,922 | 1,286,366 | 1,290,152 | 1,304,450 | 1,315,537 | 1,325,514 | 1,327,543 | 1,337,719 | 1,346,781 | 1,357,089 |
| 31 | 31 | 31 | 31 | 31 | 31 | 31 | 31 | 31 | 30 | 30 | 30 |
| 1,198,809 | 1,212,983 | 1,223,206 | 1,235,866 | 1,240,284 | 1,254,475 | 1,265,491 | 1,276,090 | 1,278,156 | 1,289,825 | 1,299,049 | 1,309,389 |
| 549,567 | 508,707 | 551,176 | 575,765 | 565,294 | 575,183 | 587,208 | 558,577 | 572,067 | 576,802 | 578,633 | 578,320 |
| 475,732 | 478,288 | 478,253 | 486,316 | 489,799 | 505,427 | 498,348 | 499,285 | 499,989 | 490,776 | 493,508 | 482,337 |
| 458 | 419 | 451 | 466 | 456 | 459 | 464 | 438 | 448 | 447 | 445 | 442 |
| 397 | 394 | 391 | 394 | 395 | 403 | 394 | 391 | 391 | 380 | 380 | 368 |
| 56 | 56 | 56 | 56 | 52 | 49 | 46 | 45 | 41 | 36 | 36 | 36 |
| 46,189 | 47,011 | 47,238 | 48,336 | 47,747 | 48,618 | 48,764 | 48,392 | 48,013 | 47,182 | 47,030 | 47,003 |
| 26,621 | 26,626 | 25,483 | 25,958 | 26,250 | 26,020 | 25,404 | 25,921 | 26,834 | 25,620 | 25,641 | 24,999 |
| 21,767 | 21,824 | 20,230 | 20,923 | 20,263 | 20,631 | 20,550 | 20,772 | 20,855 | 20,718 | 21,060 | 20,857 |
| 576 | 566 | 540 | 537 | 550 | 535 | 521 | 536 | 559 | 543 | 545 | 539 |
| 471 | 464 | 428 | 433 | 424 | 424 | 421 | 429 | 434 | 439 | 448 | 444 |
| 87 | 87 | 87 | 87 | 83 | 80 | 77 | 76 | 72 | 66 | 66 | 66 |
| 1,244,998 | 1,259,994 | 1,270,444 | 1,284,202 | 1,288,031 | 1,303,093 | 1,314,255 | 1,324,482 | 1,326,169 | 1,337,007 | 1,346,079 | 1,356,392 |
| 576,188 | 535,333 | 576,659 | 601,723 | 591,544 | 601,203 | 612,612 | 584,498 | 598,901 | 602,422 | 604,274 | 603,319 |
| 497,499 | 500,112 | 498,483 | 507,239 | 510,062 | 526,058 | 518,898 | 520,057 | 520,844 | 511,494 | 514,568 | 503,194 |
| 0 | 0 | 0 | 0 | 0 | 0 | 0 | 0 | 0 | 0 | 0 | 0 |
| 497,499 | 500,112 | 498,483 | 507,239 | 510,062 | 526,058 | 518,898 | 520,057 | 520,844 | 511,494 | 514,568 | 503,194 |

| 種類別 | | 年度別 | 単位 | 17 | | | | | | | | | |
|-----------------------|--------|------|----------------|----------------|---------|--|--|--|--|--|--|--|--|
| 行政区域内総人口 | | 人 | | 1,359,580 | | | | | | | | | |
| 上水道 | 箇所数 | | ヶ所 | 25 | | | | | | | | | |
| | 給水人口 | | 人 | 1,317,582 | | | | | | | | | |
| | 給水量 | 一日当り | 最大 | m ³ | 567,572 | | | | | | | | |
| | | | 平均 | m ³ | 494,128 | | | | | | | | |
| | 一人一日当り | 最大 | ℓ | 431 | | | | | | | | | |
| | | 平均 | ℓ | 375 | | | | | | | | | |
| 簡易水道 | 箇所数 | | ヶ所 | 34 | | | | | | | | | |
| | 給水人口 | | 人 | 41,440 | | | | | | | | | |
| | 給水量 | 一日当り | 最大 | m ³ | 23,425 | | | | | | | | |
| | | | 平均 | m ³ | 18,906 | | | | | | | | |
| | 一人一日当り | 最大 | ℓ | 565 | | | | | | | | | |
| | | 平均 | ℓ | 456 | | | | | | | | | |
| 合計 | 箇所数 | | ヶ所 | 59 | | | | | | | | | |
| | 給水人口 | | 人 | 1,359,022 | | | | | | | | | |
| | 給水量 | 一日当り | 最大 | m ³ | 590,997 | | | | | | | | |
| | | | 平均 | m ³ | 513,034 | | | | | | | | |
| ※基地用水 (1日当たり平均給水量) | | | m ³ | 0 | | | | | | | | | |
| 合計 (1日当たり平均給水量) | | | m ³ | 513,034 | | | | | | | | | |

※基地用水は、水道用水供給事業者からの直接給水分である。

(8) 都道府県別現在給水人口と普及率

(平成18年3月31日)

(単位:人)

| 都道府県名 | 総人口 | 現在給水人口 | | | | 普及率 |
|---------|-------------|-------------|-----------|---------|-------------|--------|
| | (A) | 上水道 | 簡易水道 | 専用水道 | 合計(B) | B/A(%) |
| 北海道 | 5,629,970 | 5,033,156 | 407,035 | 33,861 | 5,474,052 | 97.2 |
| 青森 | 1,424,868 | 1,304,305 | 79,109 | 2,789 | 1,386,203 | 97.3 |
| 岩手 | 1,377,504 | 1,096,537 | 160,390 | 7,339 | 1,264,266 | 91.8 |
| 宮城 | 2,358,905 | 2,257,778 | 63,778 | 3,028 | 2,324,584 | 98.5 |
| 秋田 | 1,136,927 | 814,992 | 192,723 | 7,093 | 1,014,808 | 89.3 |
| 山形 | 1,208,963 | 1,107,875 | 68,573 | 444 | 1,176,892 | 97.3 |
| 福島 | 2,081,243 | 1,748,626 | 156,071 | 7,312 | 1,912,009 | 91.9 |
| 茨城 | 2,965,787 | 2,586,552 | 84,410 | 16,095 | 2,687,057 | 90.6 |
| 栃木 | 2,009,498 | 1,791,991 | 93,280 | 8,310 | 1,893,581 | 94.2 |
| 群馬 | 2,018,845 | 1,876,210 | 125,846 | 2,857 | 2,004,913 | 99.3 |
| 埼玉 | 7,059,069 | 7,002,416 | 25,600 | 7,701 | 7,035,717 | 99.7 |
| 千葉 | 6,057,152 | 5,589,918 | 5,662 | 76,316 | 5,671,896 | 93.6 |
| 東京 | 12,591,392 | 12,509,739 | 19,502 | 61,817 | 12,591,058 | 100.0 |
| 神奈川 | 8,800,206 | 8,760,039 | 17,631 | 5,513 | 8,783,183 | 99.8 |
| 新潟 | 2,418,637 | 2,192,924 | 183,564 | 4,136 | 2,380,624 | 98.4 |
| 富山 | 1,108,519 | 972,136 | 55,964 | 4,868 | 1,032,968 | 93.2 |
| 石川 | 1,169,539 | 1,091,385 | 56,011 | 2,238 | 1,149,634 | 98.3 |
| 福井 | 821,073 | 689,360 | 96,861 | 768 | 786,989 | 95.8 |
| 山梨 | 894,775 | 642,659 | 227,941 | 3,147 | 873,747 | 97.6 |
| 長野 | 2,186,449 | 1,938,148 | 218,666 | 4,929 | 2,161,743 | 98.9 |
| 岐阜 | 2,101,856 | 1,755,302 | 246,853 | 8,271 | 2,010,426 | 95.7 |
| 静岡 | 3,787,443 | 3,574,025 | 134,729 | 33,378 | 3,742,132 | 98.8 |
| 愛知 | 7,259,495 | 7,159,002 | 72,625 | 15,917 | 7,247,544 | 99.8 |
| 三重 | 1,857,456 | 1,724,688 | 105,683 | 11,053 | 1,841,424 | 99.1 |
| 滋賀 | 1,395,049 | 1,287,006 | 85,414 | 10,976 | 1,383,396 | 99.2 |
| 京都 | 2,640,305 | 2,453,197 | 167,099 | 3,018 | 2,623,314 | 99.4 |
| 大阪 | 8,808,315 | 8,777,804 | 20,933 | 3,651 | 8,802,388 | 99.9 |
| 兵庫 | 5,582,242 | 5,393,385 | 172,217 | 2,252 | 5,567,854 | 99.7 |
| 奈良 | 1,417,393 | 1,348,303 | 50,729 | 1,576 | 1,400,608 | 98.8 |
| 和歌山 | 1,050,554 | 917,155 | 96,526 | 1,857 | 1,015,538 | 96.7 |
| 鳥取 | 613,683 | 487,450 | 104,158 | 4,576 | 596,184 | 97.1 |
| 島根 | 737,441 | 526,858 | 178,660 | 1,978 | 707,496 | 95.9 |
| 岡山 | 1,954,279 | 1,778,601 | 143,612 | 1,021 | 1,923,234 | 98.4 |
| 広島 | 2,902,539 | 2,578,599 | 99,728 | 14,906 | 2,693,233 | 92.8 |
| 山口 | 1,484,493 | 1,239,607 | 124,370 | 1,507 | 1,365,484 | 92.0 |
| 徳島 | 805,028 | 676,803 | 69,351 | 9,723 | 755,877 | 93.9 |
| 香川 | 1,007,958 | 978,983 | 16,485 | 1,133 | 996,601 | 98.9 |
| 愛媛 | 1,490,181 | 1,212,893 | 146,295 | 21,851 | 1,381,039 | 92.7 |
| 高知 | 799,121 | 571,460 | 153,193 | 4,189 | 728,842 | 91.2 |
| 福岡 | 5,037,361 | 4,556,129 | 47,083 | 46,845 | 4,650,057 | 92.3 |
| 佐賀 | 872,818 | 766,691 | 51,074 | 3,488 | 821,253 | 94.1 |
| 長崎 | 1,468,938 | 1,125,503 | 304,143 | 13,053 | 1,442,699 | 98.2 |
| 熊本 | 1,838,350 | 1,320,418 | 222,093 | 24,660 | 1,567,171 | 85.2 |
| 大分 | 1,204,710 | 917,844 | 142,949 | 15,157 | 1,075,950 | 89.3 |
| 宮崎 | 1,147,699 | 1,004,881 | 104,871 | 3,355 | 1,113,107 | 97.0 |
| 鹿児島 | 1,765,349 | 1,331,264 | 347,455 | 25,076 | 1,703,795 | 96.5 |
| 沖縄 | 1,359,580 | 1,317,582 | 41,440 | 106 | 1,359,128 | 100.0 |
| 平成17年度計 | 127,708,957 | 117,788,179 | 5,788,385 | 545,134 | 124,121,698 | 97.2 |
| 平成16年度計 | 127,751,831 | 117,465,238 | 5,980,763 | 561,588 | 124,007,589 | 97.1 |

(厚生労働省健康局水道課調べ)

2 上 水 道

(1) 事業体別基本計画

| 事業主体名 | 台帳番号 | 創 設 | | 事業名 | 認可年月日 |
|---------|-------|---------|---------|------|------------|
| | | 年 月 | 計画給水人口 | | |
| 那 覇 市 | 47- 1 | S 08.09 | 60,000 | 4 拡 | H 03.05.23 |
| (旧コザ市) | (欠番) | | | | |
| 名 護 市 | 47- 3 | S 38.03 | 9,000 | 7 拡 | H 16.11.02 |
| 本 部 町 | 47- 4 | S 33.07 | 5,900 | 4 拡 | H 04.03.30 |
| 宜 野 湾 市 | 47- 5 | S 35.08 | 15,000 | 10 拡 | H 08.03.29 |
| (旧美里村) | (欠番) | | | | |
| 石 垣 市 | 47- 7 | S 28.06 | 24,000 | 6 拡 | H 15.04.24 |
| 浦 添 市 | 47- 8 | S 37.07 | 10,600 | 7 拡 | H 15.03.11 |
| 南部水道企業団 | 47- 9 | S 37.12 | 30,000 | 5 拡 | H 14.03.27 |
| 嘉 手 納 町 | 47-10 | S 39.10 | 13,236 | 3 拡 | S 60.06.19 |
| (旧伊良部町) | (欠番) | | | | |
| 西 原 町 | 47-12 | S 42.01 | 452 | 8 拡 | H 03.07.16 |
| 読 谷 村 | 47-13 | S 40.03 | 5,440 | 5 拡 | H 12.03.08 |
| (旧石川市) | (欠番) | | | | |
| うるま市 | 47-15 | H 17.04 | 124,840 | 創 設 | H 17.04.01 |
| 北 谷 町 | 47-16 | S 38.07 | 4,696 | 8 拡 | H 16.03.31 |
| 与 那 原 町 | 47-17 | S 42.09 | 12,303 | 3 拡 | H 12.03.07 |
| (本部町謝花) | (欠番) | | | | |
| 中 城 村 | 47-19 | S 43.08 | 950 | 6 拡 | H 12.09.04 |
| 糸 満 市 | 47-20 | S 42.11 | 3,000 | 12 拡 | H 14.03.27 |
| 伊 江 村 | 47-21 | S 32.05 | 5,000 | 4 拡 | H 11.09.22 |
| 豊 見 城 市 | 47-22 | S 43.06 | 8,200 | 5 拡 | H 11.03.18 |
| (旧与那城町) | (欠番) | | | | |
| 宮 古 島 市 | 47-24 | H 17.10 | 57,990 | 創 設 | H 17.10.01 |
| 北 中 城 村 | 47-25 | S 39.12 | 2,900 | 5 拡 | H 03.05.14 |
| (旧仲里村) | (欠番) | | | | |
| (旧具志川村) | (欠番) | | | | |
| (旧勝連町) | (欠番) | | | | |
| 南 城 市 | 47-29 | S 18.01 | 33,662 | 創 設 | H 18.01.01 |
| 沖 縄 市 | 47-30 | S 49.04 | 99,135 | 2 拡 | H 13.03.28 |
| (旧玉城村) | (欠番) | | | | |
| 恩 納 村 | 47-32 | S 52.07 | 14,880 | 2 拡 | H 10.03.30 |
| 宜 野 座 村 | 47-33 | S 63.04 | 5,300 | 創 設 | S 63.04.01 |
| 金 武 町 | 47-34 | H 01.10 | 8,155 | 2 拡 | H 06.09.20 |
| 久 米 島 町 | 47-35 | H 14.04 | 10,530 | 創 設 | H 14.08.22 |

※ 南部水道企業団(南風原町、八重瀬町(旧東風平町、旧具志頭村)、南城市の一部(旧大里村))

| 基 本 計 画 | | | | | | 経営主体名 |
|---------|---------|------|-------------|------------------|------------------------------|-------|
| 着工年月 | 竣工年月 | 目標年次 | 給水人口 (人) | 1人1日最大 給水量(ℓ) | 1日最大 給水量(m ³) | |
| H 03.04 | H 13.03 | H 12 | 320,000 | 499 | 159,810 | 市 |
| | | | | | | |
| H 16.06 | H 31.03 | H 30 | 59,900 | 594 | 35,600 | 市 |
| H 04.08 | H 14.03 | H 13 | 16,200 | 772 | 12,500 | 町 |
| H 08.06 | H 18.03 | H 17 | 93,000 | 423 | 39,300 | 市 |
| | | | | | | |
| H 15.04 | H 24.03 | H 23 | 45,100 | 623 | 28,100 | 市 |
| H 15.04 | H 31.03 | H 30 | 123,200 | 419 | 51,600 | 市 |
| H 14.04 | H 23.03 | H 23 | 76,320 | 427 | 32,551 | 企業団 |
| S 60.08 | H 03.03 | H 02 | 16,090 | 715 | 11,510 | 町 |
| | | | | | | |
| H 04.04 | H 14.03 | H 13 | 34,960 | 467 | 16,320 | 町 |
| H 12.09 | H 21.03 | H 20 | 41,880 | 406 | 17,000 | 村 |
| | | | | | | |
| H 17.04 | H 31.03 | H 30 | 124,840 | 415 | 51,750 | 市 |
| H 16.04 | H 26.03 | H 25 | 31,000 | 642 | 19,906 | 町 |
| H 12.04 | H 22.03 | H 21 | 19,040 | 422 | 8,043 | 町 |
| | | | | | | |
| H 13.04 | H 23.03 | H 22 | 19,200 | 398 | 7,650 | 村 |
| H 14.04 | H 21.03 | H 22 | 61,400 | 456 | 28,000 | 市 |
| H 11.10 | H 12.03 | H 19 | 5,500 | 547 | 3,010 | 村 |
| H 11.04 | H 20.03 | H 19 | 57,380 | 422 | 24,200 | 市 |
| | | | | | | |
| H 17.10 | H 26.03 | H 25 | 57,990 | 597 | 34,600 | 市 |
| H 03.05 | H 13.03 | H 12 | 16,400 | 640 | 10,500 | 村 |
| | | | | | | |
| | | | | | | |
| | | | | | | |
| H 18.01 | H 23.03 | H 23 | 33,662 | 408 | 13,725 | 市 |
| H 12.04 | H 22.03 | H 21 | 138,800 | 524 | 72,800 | 市 |
| | | | | | | |
| H 10.08 | H 19.03 | H 18 | 9,650 | 1,901 | 18,340 | 村 |
| S 63.08 | H 14.03 | H 08 | 5,300 | 1,000 | 5,300 | 村 |
| H 06.11 | H 14.03 | H 13 | 8,500 | 945 | 8,030 | 町 |
| H 15.04 | H 16.03 | H 21 | 11,230 | 458 | 5,140 | 町 |

(2) 事業体別給水人口及び世帯数

| 台帳番号 | 事業主体名 | 人 口 | | | 普及率 (3)/(2) ×100% | 世 帯 数 | | |
|-------|---------|------------------|------------------|-----------------|-------------------------|--------------|--------------|---------------|
| | | 行政区域内 現在人口(1) | 給水区域内 現在人口(2) | 現在給水 人 口 (3) | | 行政区域 内世帯数 | 給水区域 内世帯数 | 現在給水 世 帯 数 |
| 47-1 | 那 覇 市 | 311,669 | 311,669 | 311,669 | 100.0 | 123,030 | 123,030 | 123,030 |
| (欠番) | (旧コザ市) | | | | | | | |
| 47-3 | 名 護 市 | 59,318 | 58,615 | 58,615 | 100.0 | 22,343 | 22,050 | 22,050 |
| 47-4 | 本 部 町 | 14,262 | 14,180 | 14,152 | 99.8 | 4,857 | 4,828 | 4,818 |
| 47-5 | 宜 野 湾 市 | 89,668 | 89,668 | 89,668 | 100.0 | 34,787 | 34,787 | 34,787 |
| (欠番) | (旧美里村) | | | | | | | |
| 47-7 | 石 垣 市 | 44,927 | 42,411 | 42,411 | 100.0 | 17,748 | 16,719 | 16,719 |
| 47-8 | 浦 添 市 | 106,535 | 106,535 | 106,534 | 100.0 | 38,665 | 38,665 | 38,664 |
| 47-9 | 南部水道企業団 | 58,857 | 71,079 | 71,079 | 100.0 | 17,904 | 21,677 | 21,677 |
| 47-10 | 嘉 手 納 町 | 13,588 | 13,588 | 13,588 | 100.0 | 4,654 | 4,654 | 4,654 |
| (欠番) | (旧伊良部町) | | | | | | | |
| 47-12 | 西 原 町 | 33,669 | 33,669 | 33,661 | 100.0 | 11,209 | 11,209 | 11,205 |
| 47-13 | 読 谷 村 | 37,282 | 37,282 | 37,241 | 99.9 | 11,872 | 11,872 | 11,860 |
| (欠番) | (旧石川市) | | | | | | | |
| 47-15 | う る ま 市 | 113,837 | 113,837 | 113,782 | 100.0 | 37,636 | 37,636 | 37,619 |
| 47-16 | 北 谷 町 | 26,902 | 26,902 | 26,902 | 100.0 | 9,369 | 9,369 | 9,369 |
| 47-17 | 与 那 原 町 | 15,317 | 15,317 | 15,317 | 100.0 | 5,145 | 5,145 | 5,145 |
| (欠番) | (本部町謝花) | | | | | | | |
| 47-19 | 中 城 村 | 15,864 | 15,864 | 15,854 | 99.9 | 5,337 | 5,337 | 5,332 |
| 47-20 | 糸 満 市 | 55,568 | 55,568 | 55,568 | 100.0 | 17,849 | 17,849 | 17,849 |
| 47-21 | 伊 江 村 | 5,079 | 5,079 | 5,078 | 100.0 | 1,889 | 1,889 | 1,888 |
| 47-22 | 豊 見 城 市 | 52,638 | 52,638 | 52,638 | 100.0 | 16,937 | 16,937 | 16,937 |
| (欠番) | (旧与那城町) | | | | | | | |
| 47-24 | 宮 古 島 市 | 52,719 | 52,719 | 52,712 | 100.0 | 20,435 | 20,435 | 20,430 |
| 47-25 | 北 中 城 村 | 15,784 | 15,784 | 15,784 | 100.0 | 5,116 | 5,116 | 5,116 |
| (欠番) | (旧仲里村) | | | | | | | |
| (欠番) | (旧具志川村) | | | | | | | |
| (欠番) | (旧勝連町) | | | | | | | |
| 47-29 | 南 城 市 | 39,574 | 27,352 | 27,157 | 99.3 | 11,628 | 7,855 | 7,790 |
| 47-30 | 沖 縄 市 | 126,182 | 126,182 | 126,182 | 100.0 | 44,902 | 44,902 | 44,902 |
| (欠番) | (旧玉城村) | | | | | | | |
| 47-32 | 恩 納 村 | 9,619 | 9,567 | 9,567 | 100.0 | 3,580 | 3,528 | 3,528 |
| 47-33 | 宜 野 座 村 | 5,071 | 5,071 | 5,071 | 100.0 | 1,642 | 1,642 | 1,642 |
| 47-34 | 金 武 町 | 10,955 | 8,426 | 8,426 | 100.0 | 4,528 | 3,573 | 3,573 |
| 47-35 | 久 米 島 町 | 8,980 | 8,926 | 8,926 | 100.0 | 3,413 | 3,359 | 3,359 |
| | 計 | 1,323,864 | 1,317,928 | 1,317,582 | 100.0 | 476,475 | 474,063 | 473,943 |

(3) 給水量分析表

(水量単位:千m³)

| 台帳番号 | 事業主体名 | 年間 給水量 (A) | 有効水量の内訳 | | | 無効水量 | 有効率 B/A×100% | 有収率 C/A×100% |
|-------|---------|------------------|-------------|-------------|------------|-------|-----------------|-----------------|
| | | | 有効水量 (B) | 有収水量 (C) | 有効無収 水量 | | | |
| 47-1 | 那 覇 市 | 40,291 | 39,621 | 38,389 | 1,232 | 670 | 98.3 | 95.3 |
| (欠番) | (旧コザ市) | | | | | | | |
| 47-3 | 名 護 市 | 7,779 | 7,058 | 7,003 | 55 | 721 | 90.7 | 90.0 |
| 47-4 | 本 部 町 | 2,401 | 2,107 | 2,092 | 15 | 294 | 87.8 | 87.1 |
| 47-5 | 宜 野 湾 市 | 11,026 | 10,540 | 10,309 | 231 | 486 | 95.6 | 93.5 |
| (欠番) | (旧美里村) | | | | | | | |
| 47-7 | 石 垣 市 | 8,197 | 7,125 | 6,925 | 200 | 1,072 | 86.9 | 84.5 |
| 47-8 | 浦 添 市 | 14,109 | 13,558 | 13,274 | 284 | 551 | 96.1 | 94.1 |
| 47-9 | 南部水道企業団 | 8,707 | 8,424 | 8,207 | 217 | 283 | 96.7 | 94.3 |
| 47-10 | 嘉 手 納 町 | 2,751 | 2,667 | 2,661 | 6 | 84 | 96.9 | 96.7 |
| (欠番) | (旧伊良部町) | | | | | | | |
| 47-12 | 西 原 町 | 4,342 | 4,187 | 4,104 | 83 | 155 | 96.4 | 94.5 |
| 47-13 | 読 谷 村 | 4,658 | 4,466 | 4,370 | 96 | 192 | 95.9 | 93.8 |
| (欠番) | (旧石川市) | | | | | | | |
| 47-15 | う る ま 市 | 14,729 | 13,268 | 12,931 | 337 | 1,461 | 90.1 | 87.8 |
| 47-16 | 北 谷 町 | 5,164 | 5,121 | 5,042 | 79 | 43 | 99.2 | 97.6 |
| 47-17 | 与 那 原 町 | 1,899 | 1,709 | 1,709 | 0 | 190 | 90.0 | 90.0 |
| (欠番) | (本部町謝花) | | | | | | | |
| 47-19 | 中 城 村 | 1,846 | 1,726 | 1,725 | 1 | 120 | 93.5 | 93.4 |
| 47-20 | 糸 満 市 | 6,748 | 6,129 | 6,128 | 1 | 619 | 90.8 | 90.8 |
| 47-21 | 伊 江 村 | 620 | 615 | 596 | 19 | 5 | 99.2 | 96.1 |
| 47-22 | 豊 見 城 市 | 5,931 | 5,690 | 5,582 | 108 | 241 | 95.9 | 94.1 |
| (欠番) | (旧与那城町) | | | | | | | |
| 47-24 | 宮 古 島 市 | 8,617 | 7,739 | 7,481 | 258 | 878 | 89.8 | 86.8 |
| 47-25 | 北 中 城 村 | 2,588 | 2,468 | 2,468 | 0 | 120 | 95.4 | 95.4 |
| (欠番) | (旧仲里村) | | | | | | | |
| (欠番) | (旧具志川村) | | | | | | | |
| (欠番) | (旧勝連町) | | | | | | | |
| 47-29 | 南 城 市 | 3,319 | 3,062 | 3,055 | 7 | 257 | 92.3 | 92.0 |
| 47-30 | 沖 縄 市 | 18,081 | 17,874 | 17,709 | 165 | 207 | 98.9 | 97.9 |
| (欠番) | (旧玉城村) | | | | | | | |
| 47-32 | 恩 納 村 | 2,546 | 2,433 | 2,433 | 0 | 113 | 95.6 | 95.6 |
| 47-33 | 宜 野 座 村 | 822 | 769 | 737 | 32 | 53 | 93.6 | 89.7 |
| 47-34 | 金 武 町 | 1,981 | 1,796 | 1,796 | 0 | 185 | 90.7 | 90.7 |
| 47-35 | 久 米 島 町 | 1,205 | 1,125 | 1,125 | 0 | 80 | 93.4 | 93.4 |
| | 計 | 180,357 | 171,277 | 167,851 | 3,426 | 9,080 | 95.0 | 93.1 |

(4) 実績給水量及び取水量

| 台帳番号 | 事業主体名 | 一日当たりの給水量 | | | 一人一日当たりの給水量 | |
|-------|---------|-------------------|-----------|----------------------------|--------------|--------------|
| | | 最大給水量 | | 平均給水量 (m ³) | 最大給水量 (ℓ) | 平均給水量 (ℓ) |
| | | (m ³) | (月日) | | | |
| 47-1 | 那覇市 | 121,634 | H17.07.14 | 110,386 | 390 | 354 |
| (欠番) | (旧コザ市) | | | | | |
| 47-3 | 名護市 | 24,650 | H17.07.01 | 21,312 | 421 | 364 |
| 47-4 | 本部町 | 10,400 | H17.08.12 | 6,578 | 735 | 465 |
| 47-5 | 宜野湾市 | 32,541 | H17.07.13 | 30,208 | 363 | 337 |
| (欠番) | (旧美里村) | | | | | |
| 47-7 | 石垣市 | (258) 31,537 | H17.09.01 | 22,458 | 744 | 530 |
| 47-8 | 浦添市 | 40,720 | H17.07.15 | 38,655 | 382 | 363 |
| 47-9 | 南部水道企業団 | 27,173 | H17.07.13 | 23,855 | 382 | 336 |
| 47-10 | 嘉手納町 | 8,509 | H17.07.14 | 7,537 | 626 | 555 |
| (欠番) | (旧伊良部町) | | | | | |
| 47-12 | 西原町 | 13,415 | H17.07.16 | 11,896 | 399 | 353 |
| 47-13 | 読谷村 | 14,399 | H17.08.14 | 12,762 | 387 | 343 |
| (欠番) | (旧石川市) | | | | | |
| 47-15 | うるま市 | 43,729 | H17.07.21 | 40,353 | 384 | 355 |
| 47-16 | 北谷町 | 14,863 | H17.08.01 | 14,148 | 552 | 526 |
| 47-17 | 与那原町 | 6,364 | H17.09.01 | 5,203 | 415 | 340 |
| (欠番) | (本部町謝花) | | | | | |
| 47-19 | 中城村 | 5,326 | H17.08.19 | 5,058 | 336 | 319 |
| 47-20 | 糸満市 | 21,330 | H17.12.25 | 18,488 | 384 | 333 |
| 47-21 | 伊江村 | 2,354 | H17.08.10 | 1,699 | 464 | 335 |
| 47-22 | 豊見城市 | 18,580 | H17.07.31 | 16,249 | 353 | 309 |
| (欠番) | (旧与那城町) | | | | | |
| 47-24 | 宮古島市 | 29,797 | H17.08.06 | 23,608 | 565 | 448 |
| 47-25 | 北中城村 | 7,662 | H17.12.31 | 7,090 | 485 | 449 |
| (欠番) | (旧仲里村) | | | | | |
| (欠番) | (旧具志川村) | | | | | |
| (欠番) | (旧勝連町) | | | | | |
| 47-29 | 南城市 | 9,087 | H17.07.01 | 9,093 | 335 | 335 |
| 47-30 | 沖縄市 | 56,673 | H17.08.08 | 49,537 | 449 | 393 |
| (欠番) | (旧玉城村) | | | | | |
| 47-32 | 恩納村 | 11,558 | H17.04.21 | 6,975 | 1,208 | 729 |
| 47-33 | 宜野座村 | 3,611 | H17.07.23 | 2,252 | 712 | 444 |
| 47-34 | 金武町 | 6,386 | H17.08.06 | 5,427 | 758 | 644 |
| 47-35 | 久米島町 | 5,016 | H17.08.05 | 3,301 | 562 | 370 |
| | 計 | (258) 567,314 | | 494,128 | 431 | 375 |

※上段()は、分水で外数。

1月当たり平均給水量算出に使用する1年の日数は、365日である。

| 現在施設 能力 (m ³ /日) | 年 間 取水量 (千m ³) | 左 の 内 訳 | | | | | | |
|-----------------------------------|----------------------------------|---------------------------|---------------------------|---------------------------|---------------------------|---------------------------|------------------------|---------|
| | | 表流水 (千m ³) | 伏流水 (千m ³) | 浅井戸 (千m ³) | 深井戸 (千m ³) | その他 (千m ³) | 受 水 (千m ³) | |
| | | | | | | | 原 水 | 浄 水 |
| 138,230 | 40,291 | | | | | | | 40,291 |
| | | | | | | | | |
| 35,181 | 7,984 | 2,307 | | | 334 | 3,027 | | 2,316 |
| 12,230 | 2,401 | 74 | | | 506 | 1,396 | | 425 |
| 39,300 | 11,026 | | | | | | | 11,026 |
| | | | | | | | | |
| 28,100 | 8,864 | 7,252 | | | 1,612 | | | |
| 17,200 | 14,109 | | | | | | | 14,109 |
| 28,948 | 8,719 | | | 943 | | | | 7,776 |
| 11,510 | 2,751 | | | | | | | 2,751 |
| | | | | | | | | |
| 16,320 | 4,342 | | | | | | | 4,342 |
| 17,000 | 4,658 | | | | | | | 4,658 |
| | | | | | | | | |
| 50,311 | 14,729 | | | | | | | 14,729 |
| 14,147 | 5,164 | | | | | | | 5,164 |
| 8,043 | 1,899 | | | | | | | 1,899 |
| | | | | | | | | |
| 7,650 | 1,846 | | | | | | | 1,846 |
| 28,000 | 6,748 | | | | | | | 6,748 |
| 3,456 | 620 | | | | 20 | 68 | | 532 |
| 24,200 | 5,931 | | | | | | | 5,931 |
| | | | | | | | | |
| 34,600 | 9,126 | | | 3,079 | | 6,047 | | |
| 10,280 | 2,588 | | | | | | | 2,588 |
| | | | | | | | | |
| | | | | | | | | |
| 13,376 | 3,319 | | | | | | | 3,319 |
| 61,800 | 18,081 | | | | | | | 18,081 |
| | | | | | | | | |
| 17,616 | 2,546 | | | | | | | 2,546 |
| 5,300 | 949 | 949 | | | | | | |
| 10,312 | 1,981 | 22 | | 716 | 27 | | | 1,216 |
| 5,140 | 1,214 | 1,138 | | | 76 | | | |
| 668,250 | 181,886 | 11,742 | 0 | 4,738 | 2,575 | 10,538 | 0 | 152,293 |

(5) 実績月別給水量

| 台帳番号 | 事業主体名 | 平成17年4月 | 5月 | 6月 | 7月 | 8月 |
|-------|---------|---------|--------|--------|--------|--------|
| 47-1 | 那覇市 | 3,253 | 3,371 | 3,343 | 3,614 | 3,535 |
| (欠番) | (旧コザ市) | | | | | |
| 47-3 | 名護市 | 628 | 657 | 643 | 721 | 694 |
| 47-4 | 本部町 | 187 | 198 | 192 | 204 | 229 |
| 47-5 | 宜野湾市 | 978 | 923 | 908 | 976 | 948 |
| (欠番) | (旧美里村) | | | | | |
| 47-7 | 石垣市 | 676 | 698 | 693 | 702 | 733 |
| 47-8 | 浦添市 | 1,116 | 1,171 | 1,166 | 1,262 | 1,224 |
| 47-9 | 南部水道企業団 | 716 | 727 | 719 | 805 | 786 |
| 47-10 | 嘉手納町 | 214 | 240 | 225 | 247 | 256 |
| (欠番) | (旧伊良部町) | | | | | |
| 47-12 | 西原町 | 364 | 349 | 367 | 368 | 396 |
| 47-13 | 読谷村 | 344 | 411 | 372 | 398 | 471 |
| (欠番) | (旧石川市) | | | | | |
| 47-15 | うるま市 | 1,191 | 1,287 | 1,203 | 1,268 | 1,395 |
| 47-16 | 北谷町 | 409 | 444 | 423 | 447 | 459 |
| 47-17 | 与那原町 | 154 | 150 | 157 | 168 | 168 |
| (欠番) | (本部町謝花) | | | | | |
| 47-19 | 中城村 | 151 | 148 | 153 | 165 | 165 |
| 47-20 | 糸満市 | 551 | 547 | 577 | 583 | 636 |
| 47-21 | 伊江村 | 49 | 51 | 50 | 58 | 59 |
| 47-22 | 豊見城市 | 478 | 498 | 483 | 521 | 507 |
| (欠番) | (旧与那城町) | | | | | |
| 47-24 | 宮古島市 | 699 | 754 | 720 | 782 | 768 |
| 47-25 | 北中城村 | 209 | 215 | 212 | 228 | 212 |
| (欠番) | (旧仲里村) | | | | | |
| (欠番) | (旧具志川村) | | | | | |
| (欠番) | (旧勝連町) | | | | | |
| 47-29 | 南城市 | 267 | 281 | 274 | 306 | 300 |
| 47-30 | 沖縄市 | 1,353 | 1,625 | 1,481 | 1,523 | 1,715 |
| (欠番) | (旧玉城村) | | | | | |
| 47-32 | 恩納村 | 190 | 211 | 202 | 245 | 266 |
| 47-33 | 宜野座村 | 64 | 65 | 75 | 77 | 77 |
| 47-34 | 金武町 | 162 | 158 | 169 | 179 | 181 |
| 47-35 | 久米島町 | 97 | 98 | 101 | 106 | 118 |
| | 計 | 14,500 | 15,277 | 14,908 | 15,953 | 16,298 |
| | 1日平均 | 483 | 493 | 497 | 515 | 526 |

(単位:千㎡)

| 9 月 | 10 月 | 11 月 | 12 月 | 平成18年1月 | 2 月 | 3 月 | 計 |
|--------|--------|--------|--------|---------|--------|--------|---------|
| 3,413 | 3,480 | 3,298 | 3,370 | 3,258 | 3,020 | 3,336 | 40,291 |
| 657 | 669 | 624 | 651 | 631 | 573 | 631 | 7,779 |
| 224 | 202 | 206 | 181 | 197 | 201 | 180 | 2,401 |
| 929 | 956 | 917 | 941 | 923 | 828 | 799 | 11,026 |
| 729 | 687 | 690 | 629 | 697 | 642 | 621 | 8,197 |
| 1,201 | 1,227 | 1,177 | 1,210 | 1,156 | 1,046 | 1,153 | 14,109 |
| 745 | 772 | 711 | 717 | 702 | 670 | 637 | 8,707 |
| 234 | 230 | 225 | 220 | 233 | 199 | 228 | 2,751 |
| 382 | 362 | 372 | 353 | 363 | 358 | 308 | 4,342 |
| 407 | 377 | 403 | 346 | 415 | 339 | 375 | 4,658 |
| 1,277 | 1,255 | 1,307 | 1,156 | 1,330 | 1,088 | 972 | 14,729 |
| 443 | 445 | 426 | 424 | 437 | 378 | 429 | 5,164 |
| 166 | 162 | 163 | 162 | 160 | 152 | 137 | 1,899 |
| 158 | 155 | 157 | 156 | 149 | 152 | 137 | 1,846 |
| 560 | 564 | 576 | 547 | 558 | 550 | 499 | 6,748 |
| 54 | 54 | 46 | 54 | 51 | 44 | 50 | 620 |
| 493 | 511 | 493 | 508 | 496 | 447 | 496 | 5,931 |
| 740 | 733 | 691 | 713 | 702 | 627 | 688 | 8,617 |
| 220 | 227 | 214 | 238 | 208 | 174 | 231 | 2,588 |
| 281 | 286 | 266 | 276 | 267 | 242 | 273 | 3,319 |
| 1,528 | 1,445 | 1,563 | 1,370 | 1,643 | 1,341 | 1,494 | 18,081 |
| 235 | 222 | 195 | 199 | 193 | 179 | 209 | 2,546 |
| 75 | 72 | 67 | 63 | 62 | 62 | 63 | 822 |
| 168 | 174 | 164 | 150 | 183 | 151 | 142 | 1,981 |
| 109 | 101 | 99 | 94 | 93 | 99 | 90 | 1,205 |
| 15,428 | 15,368 | 15,050 | 14,728 | 15,107 | 13,562 | 14,178 | 180,357 |
| 514 | 496 | 502 | 475 | 487 | 484 | 457 | 494 |

(6) 需要用途別給水状況

(単位:千m³)

| 台帳番号 | 事業主体名 | 生活用 | 業務 営業用 | 工場用 | その他 | 年間有収 水量計 |
|-------|---------|----------------------|-----------|-----|-------|-------------|
| 47-1 | 那 覇 市 | 口径別料金体系のため用途別給水量は未算出 | | | | 38,389 |
| (欠番) | (旧コザ市) | | | | | |
| 47-3 | 名 護 市 | 4,427 | 2,562 | | 14 | 7,003 |
| 47-4 | 本 部 町 | 1,276 | 803 | | 13 | 2,092 |
| 47-5 | 宜 野 湾 市 | 7,271 | 3,018 | | 20 | 10,309 |
| (欠番) | (旧美里村) | | | | | |
| 47-7 | 石 垣 市 | 4,407 | 1,911 | | 607 | 6,925 |
| 47-8 | 浦 添 市 | 9,035 | 3,427 | | 812 | 13,274 |
| 47-9 | 南部水道企業団 | 5,863 | 2,313 | | 31 | 8,207 |
| 47-10 | 嘉 手 納 町 | 1,244 | 204 | | 1,213 | 2,661 |
| (欠番) | (旧伊良部町) | | | | | |
| 47-12 | 西 原 町 | 2,794 | 996 | | 314 | 4,104 |
| 47-13 | 読 谷 村 | 3,234 | 1,052 | 74 | 10 | 4,370 |
| (欠番) | (旧石川市) | | | | | |
| 47-15 | う る ま 市 | 9,546 | 2,398 | | 987 | 12,931 |
| 47-16 | 北 谷 町 | 2,603 | 1,080 | | 1,359 | 5,042 |
| 47-17 | 与 那 原 町 | 1,347 | 358 | | 4 | 1,709 |
| (欠番) | (本部町謝花) | | | | | |
| 47-19 | 中 城 村 | 1,301 | 417 | | 7 | 1,725 |
| 47-20 | 糸 満 市 | 4,549 | 1,054 | | 525 | 6,128 |
| 47-21 | 伊 江 村 | 469 | 86 | 1 | 40 | 596 |
| 47-22 | 豊 見 城 市 | 4,115 | 919 | | 548 | 5,582 |
| (欠番) | (旧与那城町) | | | | | |
| 47-24 | 宮 古 島 市 | 5,393 | 2,072 | | 16 | 7,481 |
| 47-25 | 北 中 城 村 | 1,439 | 350 | | 679 | 2,468 |
| (欠番) | (旧仲里村) | | | | | |
| (欠番) | (旧具志川村) | | | | | |
| (欠番) | (旧勝連町) | | | | | |
| 47-29 | 南 城 市 | 2,198 | 854 | | 3 | 3,055 |
| 47-30 | 沖 縄 市 | 口径別料金体系のため用途別給水量は未算出 | | | | 17,709 |
| (欠番) | (旧玉城村) | | | | | |
| 47-32 | 恩 納 村 | 口径別料金体系のため用途別給水量は未算出 | | | | 2,433 |
| 47-33 | 宜 野 座 村 | 491 | 243 | | 3 | 737 |
| 47-34 | 金 武 町 | 921 | 873 | | 2 | 1,796 |
| 47-35 | 久 米 島 町 | 842 | 275 | 6 | 2 | 1,125 |
| | 計 | 74,765 | 27,265 | 81 | 7,209 | 167,851 |

※口径別料金体系の事業者については、用途別給水量が未算出となっているため、用途別給水量の合計と年間有水量計は一致しない。

(7) 施設整備状況

ア 浄水場一覧表

| 番号 | 事業体名 | 浄水場名 | 施設能力 (m ³ /日) | 浄水方法 | 高度浄水処理 | 水源種別 | 備 考 |
|----|---------|----------|-----------------------------|------|---------------|--------------------|-----------------------|
| 1 | 沖縄県企業局 | 石川浄水場 | 150,000 | 急速ろ過 | | ダム直接、表流水 | 用水供給 |
| 2 | " | 名護浄水場 | 27,000 | " | | 表流水 | " |
| 3 | " | 西原浄水場 | 160,500 | " | | ダム直接、表流水 | " |
| 4 | " | 北谷浄水場 | 207,300 | " | 生物、オゾン 活性炭 | ダム直接、表流水 地下水 | " |
| | | | 40,000 | | 海水淡水化 | 海水 | 逆浸透方式 |
| 5 | " | 久志浄水場 | 351,400 | 凝集沈殿 | | ダム直接、表流水 | 1次処理(上水・工水) |
| 6 | 本 部 町 | 並里浄水場 | 4,750 | 滅菌処理 | | 湧水 | |
| 7 | " | 笹川浄水場 | 880 | 急速ろ過 | | " | |
| 8 | " | 伊豆味第1浄水場 | 210 | 緩速ろ過 | | " | |
| 9 | " | 伊豆味第2浄水場 | 160 | " | | " | |
| 10 | " | 大嘉陽浄水場 | 60 | " | | " | |
| 11 | " | 浦崎1号井戸 | 300 | 滅菌処理 | | 地下水 | 水道管理センターにて滅菌処理 |
| 12 | " | 浦崎2号井戸 | 300 | " | | " | " |
| 13 | " | 謝花3号井戸 | 350 | " | | " | " |
| 14 | " | 桃原8号井戸 | 520 | " | | " | " |
| 15 | 名 護 市 | 中央浄水場 | 18,500 | 急速ろ過 | ペレット処理 | ダム直接、表流水 地下水、湧水 | |
| 16 | " | 辺野古浄水場 | 4,500 | " | | ダム直接 | |
| 17 | 伊 江 村 | 城山浄水場 | 600 | | 電気透析 | 地下水、湧水 | |
| 18 | 宜 野 座 村 | 松田浄水場 | 500 | 急速ろ過 | | ダム直接 | |
| 19 | " | 福山浄水場 | 4,800 | " | | " | |
| 20 | 金 武 町 | 金武浄水場 | 1,560 | 緩速ろ過 | | 地下水 | |
| 21 | " | 並里浄水場 | 937 | " | | " | |
| 22 | " | 中川浄水場 | 400 | 急速ろ過 | | " | 除鉄・除マンガン・色度除去 |
| 23 | " | 喜瀬武原浄水場 | 34 | " | | 表流水 | |
| 24 | 南部水道企業団 | 摩文仁浄水場 | 4,800 | 緩速ろ過 | | 地下水 | |
| 25 | 久 米 島 町 | 山城浄水場 | 2,300 | 急速ろ過 | | ダム直接 | 粉末活性炭 |
| 26 | " | 具志川浄水場 | 2,700 | 緩速ろ過 | | " | |
| 27 | " | 上阿嘉浄水場 | 140 | " | | 地下水 | |
| 28 | 宮 古 島 市 | 袖山浄水場 | 29,961 | " | ペレット処理 | 地下水、湧水 | |
| 29 | " | 加治道浄水場 | 4,044 | " | " | 地下水 | |
| 30 | " | 伊良部浄水場 | 3,600 | " | 膜処理 | " | 緩速ろ過水と膜(低圧RO)処理水をブレンド |
| 31 | 石 垣 市 | 石垣浄水場 | 28,100 | " | | 表流水、地下水 | ダム表流水含む |

イ 管路及び配水池一覧表

| 台帳番号 | 事業体名 | 平成17年度 | | | 合 計 | 平成17年度 | |
|-------|---------|---------|---------|-----------|-----------|-------------|-----------------------|
| | | 導水管(m) | 送水管(m) | 配水管(m) | | 配水池数 | 有効容量(m ³) |
| 47-1 | 那 覇 市 | | 14,798 | 786,623 | 801,421 | 8 | 54,900 |
| (欠 番) | (旧コザ市) | | | | | | |
| 47-3 | 名 護 市 | 39,901 | 47,797 | 363,966 | 451,664 | 10 | 17,427 |
| 47-4 | 本 部 町 | 10,915 | 24,593 | 155,938 | 191,446 | (1) 28 | (2,500) 8,607 |
| 47-5 | 宜 野 湾 市 | | 6,548 | 269,165 | 275,713 | 6 | 14,000 |
| (欠 番) | (旧美里村) | | | | | | |
| 47-7 | 石 垣 市 | 39,685 | 18,193 | 260,069 | 317,947 | (3) 4 | (10,500) 3,200 |
| 47-8 | 浦 添 市 | | 1,677 | 305,042 | 306,719 | 3 | 16,273 |
| 47-9 | 南部水道企業団 | 1,169 | 29,785 | 469,382 | 500,336 | 23 | 13,041 |
| 47-10 | 嘉 手 納 町 | | 20 | 52,771 | 52,791 | 1 | 4,000 |
| 47-11 | (旧伊良部町) | | | | | | |
| 47-12 | 西 原 町 | | 7,726 | 147,636 | 155,362 | 5 | 8,200 |
| 47-13 | 読 谷 村 | | 7,246 | 198,956 | 206,202 | 2 | 6,000 |
| 47-14 | (旧石川市) | | | | | | |
| 47-15 | うるま市 | | 59,209 | 649,880 | 709,089 | 22 | 19,963 |
| 47-16 | 北 谷 町 | | 2,629 | 142,639 | 145,268 | 3 | 7,500 |
| 47-17 | 与 那 原 町 | | 3,281 | 66,791 | 70,072 | 4 | 4,430 |
| (欠 番) | (本部町謝花) | | | | | | |
| 47-19 | 中 城 村 | | 2,152 | 114,634 | 116,786 | 5 | 2,425 |
| 47-20 | 糸 満 市 | | 11,317 | 333,141 | 344,458 | 4 | 11,500 |
| 47-21 | 伊 江 村 | 6,319 | 2,900 | 54,326 | 63,545 | (2) 2 | (680) 5,200 |
| 47-22 | 豊 見 城 市 | | 8,548 | 267,089 | 275,637 | 7 | 12,740 |
| 47-23 | (旧与那城町) | | | | | | |
| 47-24 | 宮 古 島 市 | 26,257 | 17,188 | 444,039 | 487,484 | (2) 19 | (5,200) 11,440 |
| 47-25 | 北 中 城 村 | | 4,331 | 93,142 | 97,473 | 3 | 3,150 |
| (欠 番) | (旧仲里村) | | | | | | |
| (欠 番) | (旧具志川村) | | | | | | |
| 47-28 | (旧勝連町) | | | | | | |
| 47-29 | 南 城 市 | | 20,755 | 255,221 | 275,976 | 11 | 6,511 |
| 47-30 | 沖 縄 市 | | 8,734 | 530,532 | 539,266 | 5 | 19,670 |
| 47-31 | (旧玉城村) | | | | | | |
| 47-32 | 恩 納 村 | | 6,586 | 131,966 | 138,552 | 6 | 8,463 |
| 47-33 | 宜 野 座 村 | 7,716 | 2,731 | 78,306 | 88,753 | 5 | 2,412 |
| 47-34 | 金 武 町 | 4,460 | 11,235 | 66,424 | 82,119 | (1) 13 | (500) 3,896 |
| 47-35 | 久 米 島 町 | 14,799 | 18,311 | 105,156 | 138,266 | (7) 19 | (895) 2,075 |
| | 計 | 151,221 | 338,290 | 6,342,834 | 6,832,345 | (16) 218 | (20,275) 267,023 |

※上段()は、浄水場内配水池で外数。

(8) 事業体別組織一覽表

| 台帳番号 | 事業主体名 | 組 織 | | | | 水道事業管理者 | | 水道技術管理者 | | 職員数 |
|----------------|--------------------|-----|---|------|----|------------------|---------|--------------|-----------|-----|
| | | 局 | 部 | 課(室) | 係 | 役職名 | 氏 名 | 役職名 | 氏 名 | |
| 47-1 (欠番) | 那 覇 市 (旧コザ市) | 1 | 1 | 9(1) | 30 | 那覇市上下水道 事業管理者 | 高 嶺 晃 | 副事業技 配水課長 | 富名腰 朝健 | 162 |
| 47-3 | 名 護 市 | | 1 | 2 | 5 | 市長 | 島 袋 吉 和 | 施設課長 | 岸 本 守 夫 | 26 |
| 47-4 | 本 部 町 | | | 1 | 2 | 町長 | 仲榮眞 盛 順 | 技 工 | 渡 嘉 敷 明 | 12 |
| 47-5 (欠番) | 宜 野 湾 市 (旧美里村) | 1 | | 3 | 9 | 局長 | 喜 瀬 昭 夫 | 施設課長 | 辺土名 朝正 | 37 |
| 47-7 | 石 垣 市 | | 1 | 2 | 6 | 市長 | 大 濱 長 照 | 施設課長 | 宮 良 長 欣 | 52 |
| 47-8 | 浦 添 市 | 1 | 1 | 3 | 7 | 局長 | 東恩納 敏 夫 | 配水課長 | 平 良 章 | 47 |
| 47-9 | 南部水道企業団 | | | 6 | 12 | 企業長 | 儀 保 博 康 | 施設課長 | 宮 城 正 博 | 32 |
| 47-10 47-11 | 嘉 手 納 町 (旧伊良部町) | | | 1 | 2 | 町長 | 宮 城 篤 実 | 技 師 | 玉 城 公 丈 | 8 |
| 47-12 | 西 原 町 | | | 1 | 3 | 町長 | 新 垣 正 祐 | 施設係長 | 比 嘉 秀 弘 | 11 |
| 47-13 47-14 | 読 谷 村 (旧石川市) | | | 1 | 2 | 村長 | 安 田 慶 造 | 主 事 | 古 堅 泰 信 | 12 |
| 47-15 | う る ま 市 | 1 | 1 | 4 | 8 | 局長 | 名嘉眞 治 夫 | 係 長 | 照 屋 寛 秋 | 48 |
| 47-16 | 北 谷 町 | | | 1 | 3 | 町長 | 野 国 昌 春 | 管理係長 | 新 垣 繁 | 14 |
| 47-17 (欠番) | 与 那 原 町 (本部町謝花) | | | 1 | 2 | 町長 | 古 堅 國 雄 | 主 査 | 玉 城 健 二 | 10 |
| 47-19 | 中 城 村 | | | 1 | 2 | 村長 | 新 垣 清 徳 | 施設係長 | 新 垣 秀 則 | 7 |
| 47-20 | 糸 満 市 | | 1 | 2 | 3 | 市長 | 西 平 賀 雄 | 技幹兼係長 | 金 城 芳 充 | 22 |
| 47-21 | 伊 江 村 | | | 1 | 1 | 村長 | 大 城 勝 正 | 課長補佐 | 知 念 敏 彦 | 5 |
| 47-22 47-23 | 豊 見 城 市 (旧与那城町) | | 1 | 2 | 4 | 市長 | 金 城 豊 明 | 施設課長 | 當 間 均 | 18 |
| 47-24 | 宮 古 島 市 | | | 7 | 15 | 職務代理者 次長 | 砂 川 定 之 | 工務課長 | 志 堅 原 朝 善 | 56 |
| 47-25 (欠番) | 北 中 城 村 (旧仲里村) | | | 1 | 2 | 村長 | 新 垣 邦 男 | 技 査 | 喜 納 克 彦 | 6 |
| 47-28 (欠番) | (旧勝連町) (旧具志川村) | | | | | | | | | |
| 47-29 | 南 城 市 | | 1 | 2 | 4 | 市長 | 古 謝 景 春 | 係 長 | 銘 苺 優 | 11 |
| 47-30 47-31 | 沖 縄 市 (旧玉城村) | 1 | 1 | 4 | 10 | 局長 | 富 里 隆 也 | 技 幹 | 照 屋 弼 二 | 61 |
| 47-32 | 恩 納 村 | | | 1 | 3 | 村長 | 志喜屋 文 康 | 技 師 | 金 城 正 道 | 12 |
| 47-33 | 宜 野 座 村 | | | 1 | | 村長 | 東 肇 | 技 査 | 玉 代 勢 忠 | 3 |
| 47-34 | 金 武 町 | | | 1 | | 町長 | 儀 武 剛 | 課 長 | 平 英 哲 | 6 |
| 47-35 | 久 米 島 町 | | | 1 | 7 | 町長 | 平 良 朝 幸 | 主 任 | 内 間 伸 | 7 |

(9) 水道料金

| 種別 市町村 | (一般用)用途別口径別基本料金(円) | | | | | | | | 浴場用 | 共 用 |
|-----------|--------------------------|-----------------------------------|-----------------------------------|---|-------------|-------------|-------------|--|---|---|
| | 13m/m 5m ³ | 20m/m 5m ³ | 25m/m 5m ³ | 40m/m | 50m/m | 75m/m | 100m/m | 150m/m 以上 | | |
| 那 覇 市 | 円 900 | 円 900 | 円 2,000 | 円 4,300 | 円 10,100 | 円 22,100 | 円 58,200 | 円 100,800 | 口径別 基本料金 + 1m ³ 当たり 80円 | 1世帯当たり 5m ³ 620円 6m ³ 以上 1m ³ 当たり 80円 私設消火栓用 1個1回 20分毎 2,720円 |
| 名 護 市 | | 一般用 6m ³ 830円 | 営業用 10m ³ 1,900円 | 官公署用 10m ³ 2,000円 | | | | | | 私設消火栓用 1個1回 3分毎 500円 |
| 本 部 町 | | 一般用 8m ³ 1,020円 | 営業用 10m ³ 1,650円 | 官公署用 10m ³ 1,650円 | | | | | | 一般用 と同じ 私設消火栓用 1個1回 3分毎 500円 |
| 宜 野 湾 市 | | 家事用 8m ³ 950円 | 営業用 10m ³ 1,700円 | 官 公 署 その他団体用 10m ³ 1,800円 | | | | 1m ³ 当たり 105円 | 私設消火栓用 1個1回 20分毎 2,000円 | |
| 石 垣 市 | | 一般用 10m ³ 1,230円 | 営業用 10m ³ 1,880円 | 官公署用 営業用と同じ | | | | 100m ³ 2,800円 101m ³ 以上 1m ³ 当たり 90円 | 10m ³ 当たり 1,230円 11m ³ 以上 1m ³ 当たり 140円 消火栓用 1個1回 5分毎 430円 | |
| 浦 添 市 | | 家事用 8m ³ 850円 | 営業用 10m ³ 1,200円 | 官公署用 10m ³ 1,100円 | | | | 100m ³ 6,000円 101m ³ 以上 1m ³ 当たり 100円 | | |

| 船舶等 | 従量料金及び超過料金 | | | | 10m ³ 使用料 料 金 (家庭用) | 1m ³ 当たり | | | | |
|---|--|-------------------------------|--------------------------------|--------------------------------|--------------------------------------|---------------------|--------|---|-----|-----|
| | | | | | | 供給単価 | 給水原価 | | | |
| 船舶用及び 臨時用 1m ³ 当たり 330円 | 一般用[13m/m~25m/m](1m ³ につき) | | | | 円 | 円 銭 | 円 銭 | | | |
| | 6~10m ³ 105円 | 11~15m ³ 146円 | 16~25m ³ 176円 | 26~35m ³ 221円 | | | | | | |
| | 36~50m ³ 256円 | 51~100m ³ 285円 | 101~300m ³ 311円 | 301m ³ 以上 330円 | | | | | | |
| | 一般用[40m/m](1m ³ につき) | | | | | | | | | |
| | 50m ³ 256円 | 51~100m ³ 285円 | 101~300m ³ 311円 | 301m ³ 以上 330円 | 1,496 | 204.21 | 192.47 | | | |
| | 一般用[50m/m、75m/m](1m ³ につき) | | | | | | | | | |
| | 100m ³ 285円 | 101~300m ³ 311円 | 301m ³ 以上 330円 | | | | | | | |
| | 一般用[100m/m、150m/m](1m ³ につき) | | | | | | | | | |
| | 300m ³ 311円 | 301m ³ 以上 330円 | | | | | | | | |
| 臨時用 1m ³ 当たり 500円 | 一般用(1m ³ につき) | | | | 円 | 円 銭 | 円 銭 | | | |
| | 7~10m ³ 100円 | 11~30m ³ 186円 | 31m ³ 以上 212円 | | | | | | | |
| | 営業用(1m ³ につき) | | | | | | | | | |
| | 11~50m ³ 240円 | 51~100m ³ 270円 | 101~300m ³ 280円 | 301~1000m ³ 305円 | | | | | | |
| | 1001m ³ 以上 330円 | | | | 1,291 | 213.26 | 210.35 | | | |
| | 官公署用(1m ³ につき) | | | | | | | | | |
| | 11~100m ³ 255円 | 101~300m ³ 275円 | 301~600m ³ 295円 | 601~2000m ³ 315円 | | | | | | |
| | 2001m ³ 以上 335円 | | | | | | | | | |
| 船舶用 1m ³ 当たり 265円 | 一般用(1m ³ につき) | | | | 円 | 円 銭 | 円 銭 | | | |
| | 9~30m ³ 165円 | 31~50m ³ 175円 | 51m ³ 以上 185円 | | | | | | | |
| | 営業用(1m ³ につき) | | | | | | | | | |
| | 11~30m ³ 195円 | 31~50m ³ 205円 | 51~100m ³ 215円 | 101m ³ 以上 220円 | | | | | | |
| 臨時用 1m ³ 当たり 365円 | 官公署用(1m ³ につき) | | | | 1,548 | 189.26 | 202.35 | | | |
| | 11~30m ³ 195円 | 31~50m ³ 205円 | 51~100m ³ 215円 | 101m ³ 以上 220円 | | | | | | |
| | 家事用(1m ³ につき) | | | | | | | | | |
| | 9~20m ³ 180円 | 21~30m ³ 190円 | 31m ³ 以上 200円 | | | | | | | |
| 臨時用 1m ³ 当たり 480円 | 営業用(1m ³ につき) | | | | 1,370 | 188.29 | 186.54 | | | |
| | 11~30m ³ 210円 | 31~100m ³ 230円 | 101~500m ³ 250円 | 501m ³ 以上 270円 | | | | | | |
| | 官公署その他団体用(1m ³ につき) | | | | | | | | | |
| | 11~100m ³ 230円 | 101~500m ³ 260円 | 501m ³ 以上 290円 | | | | | | | |
| 船舶用及び 臨時用 1m ³ 当たり 430円 | 一般用(1m ³ につき) | | | | 円 | 円 銭 | 円 銭 | | | |
| | 11~20m ³ 140円 | 21~30m ³ 160円 | 31m ³ 以上 180円 | | | | | | | |
| | 営業用及び官公署用(1m ³ につき) | | | | | | | | | |
| | 11~30m ³ 190円 | 31~50m ³ 210円 | 51m ³ 以上 240円 | | | | | | | |
| | メーター使用料 13m/m 45円、20m/m 75円、25m/m 90円、40m/m 140円 50m/m 800円、75m/m 1,035円、100m/m 1,595円 | | | | 1,338 | 182.21 | 160.11 | | | |
| 船舶用 1m ³ 当たり 350円 | 家事用(1m ³ につき) | | | | | | | 円 | 円 銭 | 円 銭 |
| | 9~20m ³ 175円 | 21~30m ³ 185円 | 31~50m ³ 195円 | 51m ³ 以上 210円 | | | | | | |
| | 営業用(1m ³ につき) | | | | | | | | | |
| | 11~50m ³ 210円 | 51~200m ³ 225円 | 201~500m ³ 235円 | 501m ³ 以上 270円 | | | | | | |
| 臨時用 1m ³ 当たり 500円 | 官公署用(1m ³ につき) | | | | 1,260 | 182.39 | 181.72 | | | |
| | 11~100m ³ 210円 | 101~500m ³ 225円 | 501~1000m ³ 240円 | 1001m ³ 以上 275円 | | | | | | |

| 種別 市町村 | (一般用)用途別口径別基本料金(円) | | | | 浴場用 | 共 用 |
|--------------------|-----------------------------------|-----------------------------------|------------------------------------|-----------------------------------|---|---|
| 南 部 水 道 団 企 業 団 | 一般用 8m ³ 1,068円 | | | | | |
| 嘉 手 納 町 | 家事用 8m ³ 650円 | 営業用 8m ³ 850円 | 官公署用 8m ³ 920円 | | 100m ³ 5,500円 101m ³ 以上 1m ³ 当たり 100円 | 家事用 と同じ |
| 西 原 町 | 家事用 8m ³ 1,150円 | 営業用 10m ³ 2,000円 | 団体用 10m ³ 1,650円 | | | |
| 読 谷 村 | 一般用 8m ³ 1,000円 | 営業用 10m ³ 2,200円 | 官公署用 12m ³ 2,300円 | | 100m ³ 11,500円 101m ³ 以上 1m ³ 当たり 130円 | 一般用 と同じ |
| う る ま 市 | 家事用 8m ³ 971円 | 営業用 10m ³ 1,554円 | 官公署用 10m ³ 1,758円 | 基地用 10m ³ 1,810円 | | 私設消火栓用 演習用 1個1回 3分毎 300円 |
| 北 谷 町 | 家事用 10m ³ 1,100円 | 営業用 12m ³ 1,800円 | 団体用 15m ³ 2,100円 | | | 家事用 と同じ |
| 与 那 原 町 | 家事用 8m ³ 1,350円 | 営業用 10m ³ 2,200円 | 団体用 10m ³ 2,100円 | | | 共同用 差水料金 1m ³ 300円 2m ³ 以上 1m ³ 当たり 200円 |
| 中 城 村 | 家事用 8m ³ 1,170円 | 営業用 10m ³ 2,030円 | 団体用 営業用と同じ | | | |

| 船舶等 | 従量料金及び超過料金 | | | | 10m ³ 使用料 金 (家庭用) | 1m ³ 当たり | | | | |
|---|---|---------------------------------|--------------------------------|------------------------------|------------------------------------|------------------------------|---------------------------------|--------------------------------|--------|--------|
| | | | | | | 供給単価 | 給水原価 | | | |
| 臨時用 1m ³ 当たり 408円 | 一般用(1m ³ につき) 9~20m ³ 175円 | 21~30m ³ 234円 | 31m ³ 以上 272円 | | 1,488 | 207.23 | 204.00 | | | |
| 臨時用 8m ³ 当たり 1,500円 9m ³ 以上 1m ³ 当たり 120円 | 全用途共通(1m ³ につき) 9~15m ³ 95円 | | | | 16~25m ³ 105円 | 26~100m ³ 115円 | 101m ³ 以上 125円 | 840 | 119.45 | 126.30 |
| 臨時用 1m ³ 当たり 550円 | 一般用(1m ³ につき) 9~25m ³ 185円 | 26~50m ³ 200円 | 51~100m ³ 215円 | 101m ³ 以上 230円 | 1,520 | 195.59 | 196.08 | | | |
| | 営業用(1m ³ につき) 11~100m ³ 230円 | 101~200m ³ 250円 | 201~500m ³ 270円 | 501m ³ 以上 290円 | | | | | | |
| | 団体用(1m ³ につき) 11~100m ³ 210円 | 101~200m ³ 230円 | 201~500m ³ 250円 | 501m ³ 以上 270円 | | | | | | |
| 臨時用 8m ³ 2,200円 9m ³ 以上 1m ³ 当たり 440円 | 一般用(1m ³ につき) 9~20m ³ 180円 | 21~40m ³ 190円 | 41m ³ 以上 200円 | 1,360 | 183.01 | 162.56 | | | | |
| | 営業用(1m ³ につき) 11~500m ³ 240円 | 501~3,000m ³ 250円 | 3,001m ³ 以上 260円 | | | | | | | |
| | 官公署用(1m ³ につき) 13~500m ³ 240円 | 501~3,000m ³ 250円 | 3,001m ³ 以上 260円 | | | | | | | |
| 臨時用 1m ³ 当たり 505円 | 一般用(1m ³ につき) 9~20m ³ 189円 | 21~100m ³ 210円 | 101~300m ³ 240円 | 301m ³ 以上 264円 | 1,416 | 204.66 | 213.20 | | | |
| | 営業用(1m ³ につき) 11~30m ³ 210円 | 31~100m ³ 240円 | 101~300m ³ 264円 | 301m ³ 以上 284円 | | | | | | |
| | 官公署用(1m ³ につき) 11~100m ³ 240円 | 101~300m ³ 264円 | 301~500m ³ 284円 | 501m ³ 以上 314円 | | | | | | |
| | 基地用(1m ³ につき) 11~100m ³ 246円 | 101~300m ³ 272円 | 301~500m ³ 293円 | 501m ³ 以上 323円 | | | | | | |
| 臨時用 1m ³ 当たり 450円 | 全用途共通(1m ³ につき) 30m ³ まで 130円 | | | | 1,155 | 154.58 | 189.21 | | | |
| | 501m ³ 以上 240円 | | | | | | | | | |
| 臨時用 5m ³ 3,000円 6m ³ 以上 1m ³ 当たり 400円 | 家事用(1m ³ につき) 9~15m ³ 200円 | 16~30m ³ 210円 | 31~50m ³ 225円 | 51m ³ 以上 235円 | 1,750 | 207.98 | 202.90 | | | |
| | 営業用(1m ³ につき) 11~50m ³ 255円 | 51~100m ³ 270円 | 101~200m ³ 280円 | 201m ³ 以上 290円 | | | | | | |
| | 団体用(1m ³ につき) 11~50m ³ 250円 | 51~100m ³ 265円 | 101~200m ³ 275円 | 201m ³ 以上 280円 | | | | | | |
| 臨時用 1m ³ 当たり 550円 | 家事用(1m ³ につき) 9~20m ³ 200円 | 21~35m ³ 210円 | 36m ³ 以上 230円 | 1,570 | 210.47 | 213.85 | | | | |
| | 営業用及び団体用(1m ³ につき) 11~100m ³ 270円 | | | | | | 101~1,000m ³ 285円 | 1,001m ³ 以上 315円 | | |

| 種別 市町村 | (一般用)用途別口径別基本料金(円) | | | | | | | | | 浴場用 | 共 用 |
|-----------|--------------------------------------|--|--|-----------------------------------|---------------------|----------------------|------------------------------------|-----------------------------|---|---|--|
| | 13m/m 8m ³ | 20m/m 8m ³ | 25m/m 8m ³ | 40m/m | 50m/m | 75m/m | 100m/m | 150m/m 以上 | 口径別 基本料金 + 1m ³ 当たり 110円 | | |
| 糸 満 市 | 家事用 8m ³ 1,078円 | | | 営業用 10m ³ 2,264円 | | | 官公署用 10m ³ 2,264円 | | | | 家事用 と同じ |
| 伊 江 村 | 家事用 1m ³ 227円 | | | 営業用 1m ³ 265円 | | | 基地用 1m ³ 218円 | | | | |
| 豊 見 城 市 | 家事用 8m ³ 1,200円 | | | 営業用 10m ³ 2,100円 | | | 団体用 営業用と同じ | | | 100m ³ 21,000円 101m ³ 以上 1m ³ 当たり 120円 | 私設消火栓用 演習用 1個1回 10分毎 2,100円 |
| 宮 古 島 市 | 家事用 550円 | | | 営業用 700円 | | | 官公署用 700円 | | | | |
| | (伊良部地区) | | | | | | | | | | |
| | 家事用 8m ³ 1,310円 | | | 営業用 10m ³ 2,150円 | | | 官公署用 10m ³ 2,360円 | | | | 一世帯当たり 8m ³ 900円 1m ³ 当たり 200円 |
| 北 中 城 村 | 家事用 8m ³ 990円 | | | 営業用 10m ³ 1,700円 | | | 官公署用 12m ³ 1,700円 | | | | 家事用 と同じ |
| 南 城 市 | 家事用 8m ³ 1,285円 | | | 営業用 10m ³ 2,000円 | | | 官公用 10m ³ 2,000円 | | | | |
| 沖 縄 市 | 13m/m 8m ³ 円 865 | 20m/m 8m ³ 円 1,215 | 25m/m 8m ³ 円 1,555 | 40m/m 円 3,065 | 50m/m 円 5,320 | 75m/m 円 11,320 | 100m/m 円 18,810 | 150m/m 以上 円 51,950 | 口径別 基本料金 + 1m ³ 当たり 110円 | | |

| 船舶等 | 従量料金及び超過料金 | | | | 10m ³ 使用料 金 (家庭用) | 1m ³ 当たり | |
|---|---|--|--|--|------------------------------------|---------------------|--------|
| | | | | | | 供給単価 | 給水原価 |
| 船舶用 1m ³ 当たり 377円 臨時用 1m ³ 当たり 474円 | 家事用(1m ³ につき) 9~20m ³ 216円 21~30m ³ 226円 31~50m ³ 237円 51m ³ 以上 253円 | | | | 1,585 | 225.76 | 226.56 |
| | 営業用(1m ³ につき) 11~50m ³ 280円 51~100m ³ 291円 101~200m ³ 302円 201~500m ³ 313円 | | | | | | |
| | 501m ³ 以上 323円 官公署用(1m ³ につき) 11~100m ³ 291円 101~500m ³ 313円 501m ³ 以上 323円 | | | | | | |
| | メーター使用料(月当たり) 家事用及び営業用 245円 基地用 240円 | | | | 2,515 | 245.33 | 220.88 |
| 臨時用 1m ³ 当たり 410円 | 家事用(1m ³ につき) 9~20m ³ 185円 21~35m ³ 225円 36~50m ³ 250円 51m ³ 以上 260円 | | | | 1,648 | 215.44 | 210.22 |
| | 営業用及び団体用(1m ³ につき) 11~30m ³ 255円 31~80m ³ 295円 81m ³ 以上 320円 | | | | | | |
| 船舶用及び 臨時用 1,000円 1m ³ 当たり 420円 | 家事用(1m ³ につき) 1~8m ³ 100円 9~20m ³ 162円 21~30m ³ 200円 31m ³ 以上 250円 | | | | 1,757 | 221.11 | 220.09 |
| | 営業用(1m ³ につき) 1~10m ³ 140円 11~50m ³ 224円 51~200m ³ 305円 201m ³ 以上 355円 | | | | | | |
| | 官公署用(1m ³ につき) 1~10m ³ 180円 11m ³ 以上 338円 | | | | | | |
| 船舶用 2,500円 臨時用 3,000円 1m ³ 当たり 350円 | 家事用(1m ³ につき) 9~20m ³ 190円 21~40m ³ 205円 41m ³ 以上 235円 | | | | | | |
| | 営業用(1m ³ につき) 11~50m ³ 240円 51~100m ³ 270円 101m ³ 以上 320円 | | | | | | |
| | 官公署用(1m ³ につき) 11~100m ³ 295円 101~500m ³ 315円 501m ³ 以上 335円 | | | | | | |
| 臨時用 1m ³ 当たり 400円 | 家事用(1m ³ につき) 9~30m ³ 160円 31~50m ³ 170円 51~500m ³ 185円 501m ³ 以上 200円 | | | | 1,375 | 202.02 | 188.70 |
| | 営業用(1m ³ につき) 11~30m ³ 185円 31~100m ³ 195円 101~1,000m ³ 215円 1,001m ³ 以上 230円 | | | | | | |
| | 官公署用(1m ³ につき) 13~500m ³ 220円 501~1,000m ³ 260円 1,001m ³ 以上 290円 | | | | | | |
| 臨時用 5m ³ 2,000円 6m ³ 以上 1m ³ 当たり 400円 | 家事用(1m ³ につき) 9~20m ³ 185円 21~30m ³ 195円 31~50m ³ 200円 51m ³ 以上 210円 | | | | 1,737 | 214.34 | 222.87 |
| | 営業用(1m ³ につき) 11~50m ³ 250円 51~100m ³ 260円 101~200m ³ 270円 201m ³ 以上 280円 | | | | | | |
| | 官公用(1m ³ につき) 11m ³ 以上 250円 | | | | | | |
| 臨時用 1m ³ 当たり 350円 | 一般用(1m ³ につき) 0~8m ³ 138円 9~20m ³ 152円 21~50m ³ 178円 51~100m ³ 200円 101~300m ³ 236円 301m ³ 以上 283円 | | | | 1,227 | 188.47 | 182.98 |

| 市町村 | 種別 (一般用)用途別口径別基本料金(円) | | | | | | | | 浴場用 | 共 用 |
|---------|-------------------------------|---------------------------------|-------------------------------|---|------------|------------------------------------|-----------------------|-------------|--|-----|
| | 13m/m 8m ³ 円 | 20m/m 8m ³ 円 | 25m/m 8m ³ 円 | 30m/m 円 | 40m/m 円 | 50m/m 円 | 75m/m (100含む) 円 | 150m/m 円 | | |
| 恩 納 村 | 840 | 1,370 | 1,890 | 2,180 | 4,390 | 7,270 | 16,500 | 63,750 | 消火栓用 1個1回 3分毎 800円 | |
| 宜 野 座 村 | | 家事用 8m ³ 710円 | | 営業用 I 8m ³ 1,000円 II 10m ³ 1,700円 | | 官公署用 10m ³ 1,700円 | | | 10m ³ 710円 11~50m ³ 1m ³ 当たり 100円 51m ³ 以上 1m ³ 当たり 105円 施設消火栓 1個1回 3分毎 800円 | |
| 金 武 町 | | 家事用 8m ³ 640円 | | 営業用 8m ³ 950円 | | 官公署用 8m ³ 1,330円 | | | 私設消火栓用 演習用 1個1回 20分毎 2,000円 | |
| 久 米 島 町 | | 一般用 8m ³ 1060円 | | | | | | | | |

| 船舶等 | 従量料金及び超過料金 | | | | 10m ³ 使用 料 金 (家庭用) | 1m ³ 当たり | |
|---|--|--|---|--------------------------------|-------------------------------------|---------------------|--------|
| | | | | | | 供給単価 | 給水原価 |
| 臨時用 1m ³ 当たり 450円 | 一般用(1m ³ につき) 0~8m ³ 110円 9~30m ³ 125円 101~400m ³ 200円 | 9~30m ³ 125円 401m ³ 以上 240円 | 31~50m ³ 145円 | 51~100m ³ 170円 | 1,144 | 208.78 | 195.23 |
| 臨時用 1m ³ 当たり 450円 | 家事用(1m ³ につき) 9~50m ³ 100円 | 51m ³ 以上 105円 | | | 1,023 | 142.27 | 266.91 |
| | 営業用Ⅰ(1m ³ につき) 9~50m ³ 145円 | 51~100m ³ 155円 | 101m ³ 以上 170円 | | | | |
| | 営業用Ⅱ(1m ³ につき) 11~50m ³ 210円 | 51~200m ³ 220円 | 201~1,000m ³ 230円 | 1,001m ³ 以上 240円 | | | |
| | 官公署用(1m ³ につき) 11~50m ³ 210円 | 51~200m ³ 220円 | 201~1,000m ³ 230円 | 1,001m ³ 以上 240円 | | | |
| 臨時用 1m ³ 当たり 265円 | 家事用(1m ³ につき) 9m ³ 以上 80円 | | 営業用(1m ³ 当につき) 9m ³ 以上 100円 | | 800 | 161.47 | 163.67 |
| | 官公署用(1m ³ につき) 9~100m ³ 225円 | 101~200m ³ 235円 | 201~500m ³ 245円 | 501m ³ 以上 265円 | | | |
| 船舶用及び 臨時用 1m ³ 当たり 560円 | 全用途共通(1m ³ につき) 9~20m ³ 160円 | 21~30m ³ 195円 | 31~50m ³ 220円 | | 1,449 | 197.53 | 218.62 |
| | 51~100m ³ 255円 | 101~200m ³ 295円 | 201m ³ 以上 315円 | | | | |

水道用水供給料金

| 対市町村料金 | 工業用水道料金 | 備 考 |
|-----------------------------|----------------------------|----------|
| 1m ³ 当たり 102円24銭 | 1m ³ 当たり 35円00銭 | 平成9年6月1日 |

3 簡 易 水 道

(1) 簡易水道実績給水量

| 番 号 | 市町村名 | 給水人口 A (人) | 年間給水量 B (m ³) | 1日当たりの給水量 | | 1人1日当たりの給水量 | |
|-----|------|---------------|------------------------------|------------------------------|-----------------------------------|--------------------|--------------------|
| | | | | 最大給水量 C (m ³) | 平均給水量 D=B/365(m ³) | 最大給水量 E=C/A (l) | 平均給水量 F=D/A (l) |
| 1 | 名護市 | 687 | 75,938 | 266 | 208 | 387 | 303 |
| 2 | 国頭村 | 5,450 | 931,516 | 3,636 | 2,552 | 667 | 468 |
| 3 | 大宜味村 | 3,360 | 659,320 | 2,250 | 1,806 | 670 | 538 |
| 4 | 東 村 | 1,818 | 386,799 | 1,306 | 1,060 | 718 | 583 |
| 5 | 今帰仁村 | 9,463 | 1,287,650 | 3,408 | 3,528 | 360 | 373 |
| 6 | 本部町 | 82 | 17,527 | 45 | 48 | 549 | 585 |
| 7 | 伊平屋村 | 1,512 | 188,724 | 750 | 517 | 496 | 342 |
| 8 | 伊是名村 | 1,580 | 124,562 | 792 | 341 | 501 | 216 |
| 9 | 金武町 | 2,529 | 399,001 | 1,460 | 1,093 | 577 | 432 |
| 10 | 渡嘉敷村 | 750 | 138,922 | 623 | 381 | 831 | 508 |
| 11 | 座間味村 | 1,040 | 154,165 | 797 | 422 | 766 | 406 |
| 12 | 栗国村 | 916 | 100,641 | 548 | 276 | 598 | 301 |
| 13 | 渡名喜村 | 525 | 42,873 | 191 | 117 | 364 | 223 |
| 14 | 南大東村 | 1,431 | 162,402 | 642 | 445 | 449 | 311 |
| 15 | 北大東村 | 561 | 79,684 | 423 | 218 | 754 | 389 |
| 16 | 多良間村 | 1,314 | 200,751 | 682 | 550 | 519 | 419 |
| 17 | 石垣市 | 2,516 | 387,524 | 1,681 | 1,062 | 668 | 422 |
| 18 | 竹富町 | 4,162 | 1,175,199 | 2,805 | 3,220 | 674 | 774 |
| 19 | 与那国町 | 1,744 | 387,480 | 1,120 | 1,062 | 642 | 609 |
| 計 | | 41,440 | 6,900,678 | 23,425 | 18,906 | 565 | 456 |

1日当たり平均給水量算出に使用する1年の日数は、365日である。

1人1日最大給水量 = 実績1日最大給水量/現在給水人口

1人1日平均給水量 = 1日平均給水量/現在給水人口

(2) 簡易水道一覧表

| 番号 | 市町村名 | 地区名 | 既認可年月日 | 計画給水人口 | 給水区域内現在人口 | 現在給水人口 | 給水戸数 | 計画1日最大給水量 (m³) | 原水の別 | 浄水施設の別 | 配水方式 | メーター整備状況 | |
|----|------|-------|-----------|--------|-----------|--------|-------|----------------|-------|--------|------|----------|--------|
| | | | | | | | | | | | | 親メーター | 各戸メーター |
| 1 | 名護市 | 源河 | | 1,100 | 703 | 687 | 287 | 180 | 表流水 | 緩 | 自 | 無 | 有 |
| 小計 | | 1 | | 1,100 | 703 | 687 | 287 | 180 | | | | | |
| | 国頭村 | | | | | | | | | | | | |
| 2 | " | 西海岸地区 | H03.04.23 | 4,300 | 3,207 | 3,180 | 1,220 | 1,890 | 表流水 | 急 | 自 | 有 | 有 |
| 3 | " | 辺土名 | S59.03.15 | 2,442 | 1,600 | 1,605 | 610 | 977 | 表流水 | 緩 | 自 | 有 | 有 |
| 4 | " | 奥 | H08.05.09 | 230 | 207 | 204 | 91 | 110 | 伏流水 | 消 | 併 | 有 | 有 |
| 5 | " | 東海岸地区 | H10.03.30 | 360 | 274 | 274 | 122 | 178 | 伏流水 | 急 | 併 | 有 | 有 |
| 6 | " | 安波 | H11.03.26 | 190 | 186 | 187 | 77 | 90 | 伏流水 | 消 | 併 | 有 | 有 |
| 小計 | | 5 | | 7,522 | 5,474 | 5,450 | 2,120 | 3,245 | | | | | |
| 7 | 大宜味村 | 大宜味 | H18.03.31 | 4,200 | 3,369 | 3,360 | 1,287 | 2,000 | 表・伏 | 緩 | 自 | 有 | 有 |
| 小計 | | 1 | | 4,200 | 3,369 | 3,360 | 1,287 | 2,000 | | | | | |
| 8 | 東村 | 東 | H13.03.30 | 2,100 | 1,832 | 1,818 | 710 | 1,045 | 表流水 | 緩 | 自 | 有 | 有 |
| 小計 | | 1 | | 2,100 | 1,832 | 1,818 | 710 | 1,045 | | | | | |
| 9 | 今帰仁村 | 諸志 | S51.07.26 | 4,000 | 2,562 | 2,562 | 895 | 1,200 | 地・受水 | 緩 | 自 | 有 | 有 |
| 10 | " | 謝名 | S51.07.26 | 1,600 | 1,404 | 1,404 | 470 | 480 | 湧・受水 | 緩 | 自 | 有 | 有 |
| 11 | " | 天底 | H14.08.01 | 4,800 | 4,659 | 4,659 | 1,572 | 2,300 | 地・湧・受 | 緩 | 自 | 有 | 有 |
| 12 | " | 湧川 | S51.07.26 | 1,300 | 838 | 838 | 283 | 390 | 湧・受水 | 緩 | 自 | 有 | 有 |
| 小計 | | 4 | | 11,700 | 9,463 | 9,463 | 3,220 | 4,370 | | | | | |
| 13 | 本部町 | 塩川 | S47.04.20 | 300 | 82 | 82 | 29 | 45 | 表流水 | 消 | 自 | 有 | 一部 |
| 小計 | | 1 | | 300 | 82 | 82 | 29 | 45 | | | | | |
| 14 | 金武町 | 屋嘉 | H10.03.30 | 2,000 | 1,614 | 1,614 | 594 | 810 | 表流水 | 緩・急 | 自 | 有 | 有 |
| 15 | " | 伊芸 | S32.09.01 | 900 | 915 | 915 | 295 | 400 | 表流水 | 緩 | 自 | 有 | 無 |
| 小計 | | 2 | | 2,900 | 2,529 | 2,529 | 889 | 1,210 | | | | | |
| 16 | 渡嘉敷村 | 渡嘉敷 | H15.11.28 | 1,000 | 755 | 750 | 372 | 660 | 表流水 | 高 | 自 | 有 | 有 |
| 小計 | | 1 | | 1,000 | 755 | 750 | 372 | 660 | | | | | |
| 17 | 座間味村 | 座間味 | H13.03.12 | 1,150 | 642 | 642 | 312 | 570 | 表・地 | 急・高 | 自 | 有 | 有 |
| 18 | " | 阿嘉慶留間 | H04.04.17 | 610 | 398 | 398 | 209 | 290 | 表・地 | 緩・急 | 自 | 有 | 有 |
| 小計 | | 2 | | 1,760 | 1,040 | 1,040 | 521 | 860 | | | | | |
| 19 | 栗国村 | 栗国 | H13.03.30 | 1,200 | 916 | 916 | 404 | 600 | 海水 | 海淡 | 自 | 有 | 有 |
| 小計 | | 1 | | 1,200 | 916 | 916 | 404 | 600 | | | | | |
| 20 | 渡名喜村 | 渡名喜 | H15.06.25 | 750 | 525 | 525 | 283 | 300 | 海水 | 海淡 | 自 | 無 | 有 |
| 小計 | | 1 | | 750 | 525 | 525 | 283 | 300 | | | | | |
| 21 | 南大東村 | 南大東 | H12.02.28 | 1,750 | 1,442 | 1,431 | 668 | 730 | 海水 | 海淡 | 自 | 有 | 有 |
| 小計 | | 1 | | 1,750 | 1,442 | 1,431 | 668 | 730 | | | | | |

| 水道料金 | | | 専 職 従 員 数 | 技術管理者 | | 実績1日 最大 給水量 (m ³) | 実績年間 給水量 (m ³) | 実績年間 有収水量 (m ³) | 水質検査 実施機関 | 経営の 種別 | |
|----------------------------------|-------------------------|--------|-----------------------|------------------|-----------------------|--|----------------------------------|-----------------------------------|--------------|-----------|----------------------------|
| 10m ³ 使用 料金 (円) | 1m ³ 当たり(円銭) | | | 料 金 体 系 | 有 資 格 者 数 | | | | | | 専 兼 併 任 の 別 |
| | 供給単価 | 給水原価 | | | | | | | | | |
| 300 | | | 単一 | 1 | 1 | 専 | 266 | 75,938 | 75,938 | 指定機関 | その他 |
| | | | | 1 | 1 | | 266 | 75,938 | 75,938 | | |
| 682 | 87.74 | 168.27 | 用 | 3 | 2 | 兼 | 1,964 | 510,739 | 458,384 | 指定機関 | 公営 |
| 682 | | | 用 | | | | 1,059 | 282,456 | 279,611 | 指定機関 | 公営 |
| 682 | | | 用 | | | | 183 | 38,928 | 31,899 | 指定機関 | 公営 |
| 682 | | | 用 | | | | 204 | 47,138 | 42,020 | 指定機関 | 公営 |
| 682 | | | 用 | | | | 226 | 52,255 | 23,456 | 指定機関 | 公営 |
| | | | | 3 | 2 | | 3,636 | 931,516 | 835,370 | | |
| 682 | 94.10 | 267.77 | 用 | 3 | 1 | 専 | 2,250 | 659,320 | 515,314 | 指定機関 | 公営 |
| | | | | 3 | 1 | | 2,250 | 659,320 | 515,314 | | |
| 630 | 99.64 | 289.78 | 用 | 2 | 2 | 併 | 1,306 | 386,799 | 238,024 | 指定機関 | 公営 |
| | | | | 2 | 2 | | 1,306 | 386,799 | 238,024 | | |
| 1,412 | 183.75 | 169.55 | 用 | 6 | 1 | 兼 | 641 | 251,554 | 211,463 | 指定機関 | 公営 |
| 1,412 | | | 用 | | | | 560 | 219,945 | 177,855 | 指定機関 | 公営 |
| 1,412 | | | 用 | | | | 1,916 | 702,848 | 613,760 | 指定機関 | 公営 |
| 1,412 | | | 用 | | | | 291 | 113,303 | 93,968 | 指定機関 | 公営 |
| | | | | 6 | 1 | | 3,408 | 1,287,650 | 1,097,046 | | |
| 1,500 | | | 定 | 1 | 1 | 兼 | 45 | 17,527 | 13,560 | 指定機関 | その他 |
| | | | | 1 | 1 | | 45 | 17,527 | 13,560 | | |
| 670 | 75.31 | 108.56 | 用 | 1 | 1 | 兼 | 850 | 237,185 | 237,185 | 指定機関 | 公営 |
| 20 | | | 定 | | | | 1 | 1 | 兼 | 610 | 161,816 |
| | | | | 2 | 1 | | 1,460 | 399,001 | 399,001 | | |
| 1,698 | 187.08 | 612.12 | 用 | 1 | 1 | 併 | 623 | 138,922 | 120,347 | 指定機関 | 公営 |
| | | | | 1 | 1 | | 623 | 138,922 | 120,347 | | |
| 1,664 | 192.40 | 636.33 | 用 | 1 | 1 | 兼 | 476 | 89,156 | 74,242 | 指定機関 | 公営 |
| 1,664 | | | 用 | | | | 321 | 65,009 | 53,118 | 指定機関 | 公営 |
| | | | | 1 | 1 | | 797 | 154,165 | 127,360 | | |
| 2,830 | 352.86 | 546.65 | 用 | 2 | 1 | 併 | 548 | 100,641 | 88,324 | 指定機関 | 公営 |
| | | | | 2 | 1 | | 548 | 100,641 | 88,324 | | |
| 2,620 | 277.37 | 511.28 | 単一 | 2 | 1 | 併 | 191 | 42,873 | 42,229 | 指定機関 | 公営 |
| | | | | 2 | 1 | | 191 | 42,873 | 42,229 | | |
| 3,354 | 428.73 | 749.34 | 用 | 3 | 1 | 併 | 642 | 162,402 | 139,049 | 指定機関 | 公営 |
| | | | | 3 | 1 | | 642 | 162,402 | 139,049 | | |

| 番号 | 市町村名 | 地区名 | 既認可 年月日 | 計画 画 給 人 水 口 | 給水区域 内 現 在 人 口 | 現 在 給 人 水 口 | 給 水 戸 数 | 計画1日 最大給水 量 (m³) | 原水の 種 別 | 浄水 施設の 種 別 | 配水 方式 | メーター整備状況 | |
|----|------|---------|------------|-----------------------------|-------------------------------|----------------------------|------------------|------------------------|---------------|---------------------|----------|-----------|------------|
| | | | | | | | | | | | | 親 メーター | 各戸 メーター |
| 22 | 北大東村 | 北大東 | H12.03.07 | 710 | 561 | 561 | 274 | 320 | 海水 | 海淡水 | 自 | 無 | 有 |
| 小計 | | 1 | | 710 | 561 | 561 | 274 | 320 | | | | | |
| 23 | 伊平屋村 | 伊平屋 | H13.03.30 | 1,800 | 1,512 | 1,512 | 570 | 826 | 表・地 | 急・高 | 併 | 無 | 有 |
| 小計 | | 1 | | 1,800 | 1,512 | 1,512 | 570 | 826 | | | | | |
| 24 | 伊是名村 | 伊是名 | H09.03.28 | 2,200 | 1,580 | 1,580 | 662 | 810 | 表・地 | 緩鉄高 | 自 | 無 | 有 |
| 小計 | | 1 | | 2,200 | 1,580 | 1,580 | 662 | 810 | | | | | |
| 25 | 多良間村 | 多良間 | H08.05.09 | 1,730 | 1,314 | 1,314 | 472 | 730 | 地 | 緩・高 | 自 | 無 | 有 |
| 小計 | | 1 | | 1,730 | 1,314 | 1,314 | 472 | 730 | | | | | |
| 26 | 石垣市 | 石垣市 | H15.04.14 | 3,900 | 2,516 | 2,516 | 1,029 | 1,945 | 表流水 | 緩 | 自 | 有 | 有 |
| 小計 | | 1 | | 3,900 | 2,516 | 2,516 | 1,029 | 1,945 | | | | | |
| 27 | 竹富町 | 竹 富 | S51.10.20 | 550 | 334 | 334 | 168 | 140 | 受 水 | | 自 | 有 | 有 |
| 28 | " | 東部第一 | S50.03.22 | 1,920 | 1,040 | 1,040 | 521 | 932 | 表流水 | 緩 | 自 | 有 | 有 |
| 29 | " | 波照間 | H14.03.28 | 640 | 590 | 590 | 260 | 440 | 海水 | 海淡水 | 自 | 有 | 有 |
| 30 | " | 西表西部 | S52.11.22 | 900 | 421 | 421 | 212 | 270 | 表流水 | 緩 | 自 | 有 | 有 |
| 31 | " | 上 原 | H09.03.31 | 1,460 | 980 | 980 | 536 | 1,009 | 表流水 | 緩 | 自 | 有 | 有 |
| 32 | " | 東部第二 | H14.03.28 | 1,240 | 756 | 741 | 407 | 1,400 | 表流水 | 緩 | 自 | 有 | 有 |
| 33 | " | 舟 浮 | H12.12.07 | 110 | 62 | 56 | 29 | 55 | 表流水 | 緩 | 自 | 有 | 有 |
| 小計 | | 7 | | 6,820 | 4,183 | 4,162 | 2,133 | 4,246 | | | | | |
| 34 | 与那国町 | 与那国 | H07.09.22 | 3,000 | 1,744 | 1,744 | 780 | 1,400 | 湧・地 | 緩 | 自 | 無 | 有 |
| 小計 | | 1 | | 3,000 | 1,744 | 1,744 | 780 | 1,400 | | | | | |
| 合計 | | 34 | | 56,442 | 41,540 | 41,440 | 16,710 | 25,522 | | | | | |
| | | 表流水 | | 19 | | | | 20 | | | | 親メーター | |
| | | 伏流水 | | 4 | | | | 6 | | | | 有 | 27 |
| | | 地下水 | | 8 | | | | 3 | | | | 無 | 7 |
| | | 湧 水 | | 4 | | | | 1 | | | | 各戸メーター | |
| | | 海 水 | | 5 | | | | 5 | | | | 有 | 32 |
| | | 企業局より受水 | | 4 | | | | 5 | | | | 一部有 | 1 |
| | | 他水道より受水 | | 1 | | | | | | | | 無 | 1 |

| 水道料金 | | | 料金体系 | 専 従 職 員 数 | 技術管理者 | | 実績1日 最 大 給 水 量 (m ³) | 実績年間 給 水 量 (m ³) | 実績年間 有 収 水 量 (m ³) | 水質検査 実施機関 | 経営の 種 別 |
|--------------------------------------|-------------------------|--------|------|-----------------|------------|------------|---|------------------------------------|--------------------------------------|--------------|------------|
| 10m ³ 使用 料 金 (円) | 1m ³ 当たり(円銭) | | | | 有資格 者 数 | 専兼併 任の別 | | | | | |
| | 供給単価 | 給水原価 | | | | | | | | | |
| 3,085 | 356.60 | 667.27 | 用 | 1 | 1 | 併 | 423 | 79,684 | 68,471 | 指定機関 | 公営 |
| | | | | 1 | 1 | | 423 | 79,684 | 68,471 | | |
| 2,016 | 225.22 | 391.40 | 用 | 1 | 1 | 併 | 750 | 188,724 | 176,378 | 指定機関 | 公営 |
| | | | | 1 | 1 | | 750 | 188,724 | 176,378 | | |
| 2,100 | 222.70 | 517.92 | 用 | 2 | 1 | 併 | 792 | 124,562 | 103,682 | 指定機関 | 公営 |
| | | | | 2 | 1 | | 792 | 124,562 | 103,682 | | |
| 2,780 | 298.65 | 198.96 | 用 | 1 | 1 | 併 | 682 | 200,751 | 135,873 | 指定機関 | 公営 |
| | | | | 1 | 1 | | 682 | 200,751 | 135,873 | | |
| 992 | 159.41 | 511.95 | 用 | 31 | 2 | 併 | 1,681 | 387,524 | 361,917 | 指定機関 | 公営 |
| | | | | 31 | 2 | | 1,681 | 387,524 | 361,917 | | |
| 1,401 | 195.64 | 272.25 | 用 | 2 | 1 | 兼 | 211 | 100,014 | 65,243 | 指定機関 | 公営 |
| 1,401 | | | 用 | | | | 589 | 287,929 | 197,435 | 指定機関 | 公営 |
| 1,401 | | | 用 | | | | 214 | 87,177 | 72,528 | 指定機関 | 公営 |
| 1,401 | | | 用 | | | | 187 | 74,747 | 53,778 | 指定機関 | 公営 |
| 1,401 | | | 用 | | | | 713 | 280,711 | 207,504 | 指定機関 | 公営 |
| 1,401 | | | 用 | | | | 868 | 335,795 | 288,128 | 指定機関 | 公営 |
| 1,401 | | | 用 | | | | 23 | 8,826 | 8,340 | 指定機関 | 公営 |
| | | | | 2 | 1 | | 2,805 | 1,175,199 | 892,956 | | |
| 1,150 | 133.92 | 150.11 | 用 | 1 | 1 | 専 | 1,120 | 387,480 | 352,255 | 指定機関 | 公営 |
| | | | | 1 | 1 | | 1,120 | 387,480 | 352,255 | | |
| | | | | 66 | 22 | | 23,425 | 6,900,678 | 5,783,094 | | |

| 料金体系 | 技術管理者 | 経営の種別 |
|------|-------|---------------------|
| 用途別 | 専任 3 | 公 営 31 |
| 口径別 | 兼任 6 | その他 3 |
| 単 一 | 併任 10 | |
| 定 額 | 無 0 | 水質検査実施機関 指定機関 34 |
| 計 | 計 19 | |

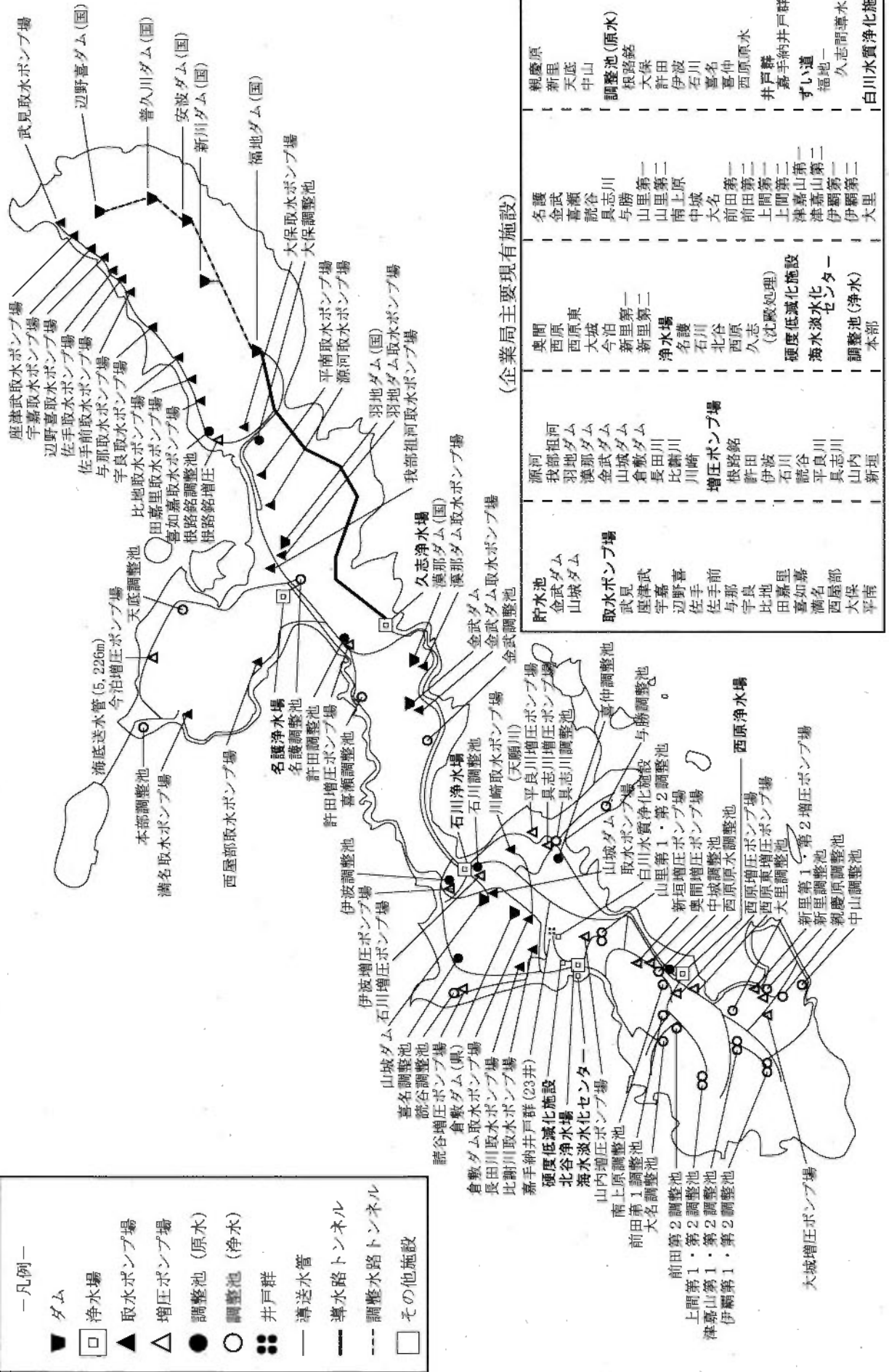
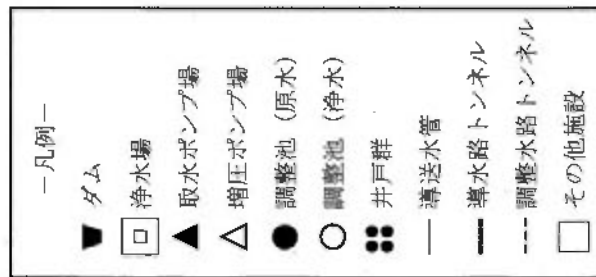
(3) 浄水場一覧表

| 番号 | 事業名称 | 浄水場名 | 公称施設能力 (m ³ /日) | 浄水方法 | 高度浄水处理 | 水源種別 | 備 考 |
|----|----------|---------|-------------------------------|--------------|--------------|----------|-------|
| 1 | 名護市源河 | 源河浄水場 | 180 | 緩速ろ過 | | 表流水 | 字営 |
| 2 | 国頭村西海岸地区 | 大川山浄水場 | 1,890 | 急速ろ過 | | ダム直接 | |
| 3 | 〃 辺土名 | 辺土名浄水場 | 977 | 緩速ろ過 | | 表流水 | |
| 4 | 〃 奥 | 奥浄水場 | 110 | 滅菌処理 | | 伏流水 | |
| 7 | 〃 安波 | 安波浄水場 | 90 | 〃 | | 〃 | |
| 8 | 〃 東海岸地区 | 伊部浄水場 | 178 | 急速ろ過 | | 〃 | |
| 9 | 大宜味村 | 津波浄水場 | 2,000 | 緩速ろ過 | | 表流水、伏流水 | |
| 10 | 東村 東 | 川田浄水場 | 932 | 〃 | | ダム直接 | |
| 11 | 〃 | 慶佐次浄水場 | 521 | 〃 | | 〃 | |
| 12 | 今帰仁村諸志 | 諸志浄水場 | 430 | 〃 | | 地下水 | |
| 13 | 〃 謝名 | 平敷浄水場 | 480 | 〃 | | 湧水 | |
| 14 | 〃 天底 | 仲宗根浄水場 | 620 | 〃 | | 地下水 | |
| 15 | 〃 天底 | 吉事浄水場 | 1,130 | 〃 | | 湧水 | |
| 16 | 〃 湧川 | 湧川浄水場 | 195 | 〃 | | 〃 | |
| 17 | 本部町塩川 | 塩川浄水場 | 45 | 滅菌処理 | | 表流水 | 字営 |
| 18 | 金武町屋嘉 | 屋嘉浄水場 | 810 | 緩速ろ過 急速ろ過 | | ダム直接、表流水 | |
| 19 | 金武町伊芸区 | 伊芸浄水場 | 400 | 緩速ろ過 | | 表流水 | 字営 |
| 21 | 渡嘉敷村 | 第三浄水場 | 660 | | 活性炭処理 膜処理 | 〃 | |
| 22 | 座間味村座間味 | 座間味浄水場 | 570 | 急速ろ過 | 活性炭処理 | ダム直接、地下水 | |
| 23 | 〃 阿嘉・慶留間 | 阿嘉浄水場 | 290 | 緩速ろ過 急速ろ過 | | 表流水 | |
| 24 | 粟国村 | 海水淡水化施設 | 600 | | 海水淡水化 | 海水 | 逆浸透方式 |
| 25 | 渡名喜村 | 海水淡水化施設 | 300 | | 〃 | 〃 | 〃 |
| 26 | 南大東村 | 海水淡水化施設 | 730 | | 〃 | 〃 | 〃 |
| 27 | 北大東村 | 海水淡水化施設 | 320 | | 〃 | 〃 | 〃 |

| 番号 | 事業名称 | 浄水場名 | 公称施設能力 (m ³ /日) | 浄水方法 | 高度浄水処理 | 水源種別 | 備考 |
|----|----------------|--------------------|-------------------------------|------|---------------|----------|---------------------------|
| 28 | 伊平屋村 | いへや浄水場 | 826 | 急速ろ過 | 電気透析法 | ダム直接、地下水 | |
| 29 | 伊是名村 | 仲田浄水場 | 810 | 緩速ろ過 | ペレット処理 | ダム直接、地下水 | 除鉄、硬度の低減 |
| 30 | 多良間村 | 多良間村簡易水道 浄水処理施設 | 730 | 〃 | 膜処理 ペレット処理 | 地下水 | 緩速ろ過水と膜(低圧 RO)処理水をブレンド |
| 31 | 石垣市 | 吉原浄水場 | 976 | 〃 | | 表流水 | |
| 32 | 〃 | 野底浄水場 | 969 | 〃 | | 〃 | |
| 33 | 竹富町西表東部 第1区 | 西表東部第1区 浄水場 | 932 | 〃 | | 〃 | |
| 34 | 〃 西表東部 第2区 | 西表東部第2区 浄水場 | 1,400 | 〃 | | 〃 | |
| 35 | 〃 西表上原 | 上原第1浄水場 | 380 | 〃 | | 〃 | |
| 36 | 〃 〃 | 上原第2浄水場 | 629 | 〃 | | 〃 | |
| 37 | 〃 西表西部 | 祖納浄水場 | 174 | 〃 | | 〃 | |
| 38 | 〃 〃 | 白浜浄水場 | 96 | 〃 | | 〃 | |
| 39 | 〃 波照間 | 波照間浄水場 | 440 | | 海水淡水化 | 海水 | 逆浸透方式 |
| 40 | 〃 舟浮 | 舟浮浄水場 | 55 | 緩速ろ過 | | 表流水 | |
| 41 | 与那国町 | 宇良部浄水場 | 1,400 | 〃 | | 地下水、伏流水 | |

4 水道用水供給事業

水道用水供給事業施設概要図



(企業局主要現有施設)

| | | | | | | | | | | | |
|-----|--|----------|--|----------|--|----------|--|----------|--|----------|--|
| 貯水池 | 金武ダム 山城ダム | 取水ポンプ場 | 武見 厚津武 宇嘉喜 比野喜 佐手前 佐手前 与那 宇良 比地 嘉里 嘉如 高尾部 西屋 平南 | 取水ポンプ場 | 源河 羽地 漢那 金武 山城 倉敷 長田 比野 川崎 増圧ポンプ場 根路銘 伊田 石川 詫谷 平良 具志 山内 新理 | 調整池 (原水) | 親慶原 新里 天底 中山 根路銘 大津 許田 伊波 石川 喜名 喜原 西原 井戸群 嘉手納 井戸群 ずい道 福地 久志 白川 | 調整池 (浄水) | 調整池 (浄水) 本部 | | |
| 浄水場 | 名護 金武 喜瀬 具志 与勝 山一 山二 山原 南上 中城 大前 前田 前田 上間 上間 津嘉山 津嘉山 伊覇 大里 | 調整池 (浄水) | 奥間 西原 大城 今泊 新里 新里 浄水場 名護 石川 北谷 西原 久志 (沈殿処理) 硬度低減化施設 海水淡化センター | 調整池 (浄水) | 親慶原 新里 天底 中山 根路銘 大津 許田 伊波 石川 喜名 喜原 西原 井戸群 嘉手納 井戸群 ずい道 福地 久志 白川 | 調整池 (浄水) | 親慶原 新里 天底 中山 根路銘 大津 許田 伊波 石川 喜名 喜原 西原 井戸群 嘉手納 井戸群 ずい道 福地 久志 白川 | 調整池 (浄水) | 親慶原 新里 天底 中山 根路銘 大津 許田 伊波 石川 喜名 喜原 西原 井戸群 嘉手納 井戸群 ずい道 福地 久志 白川 | 調整池 (浄水) | 親慶原 新里 天底 中山 根路銘 大津 許田 伊波 石川 喜名 喜原 西原 井戸群 嘉手納 井戸群 ずい道 福地 久志 白川 |

水道用水供給対象市町村図

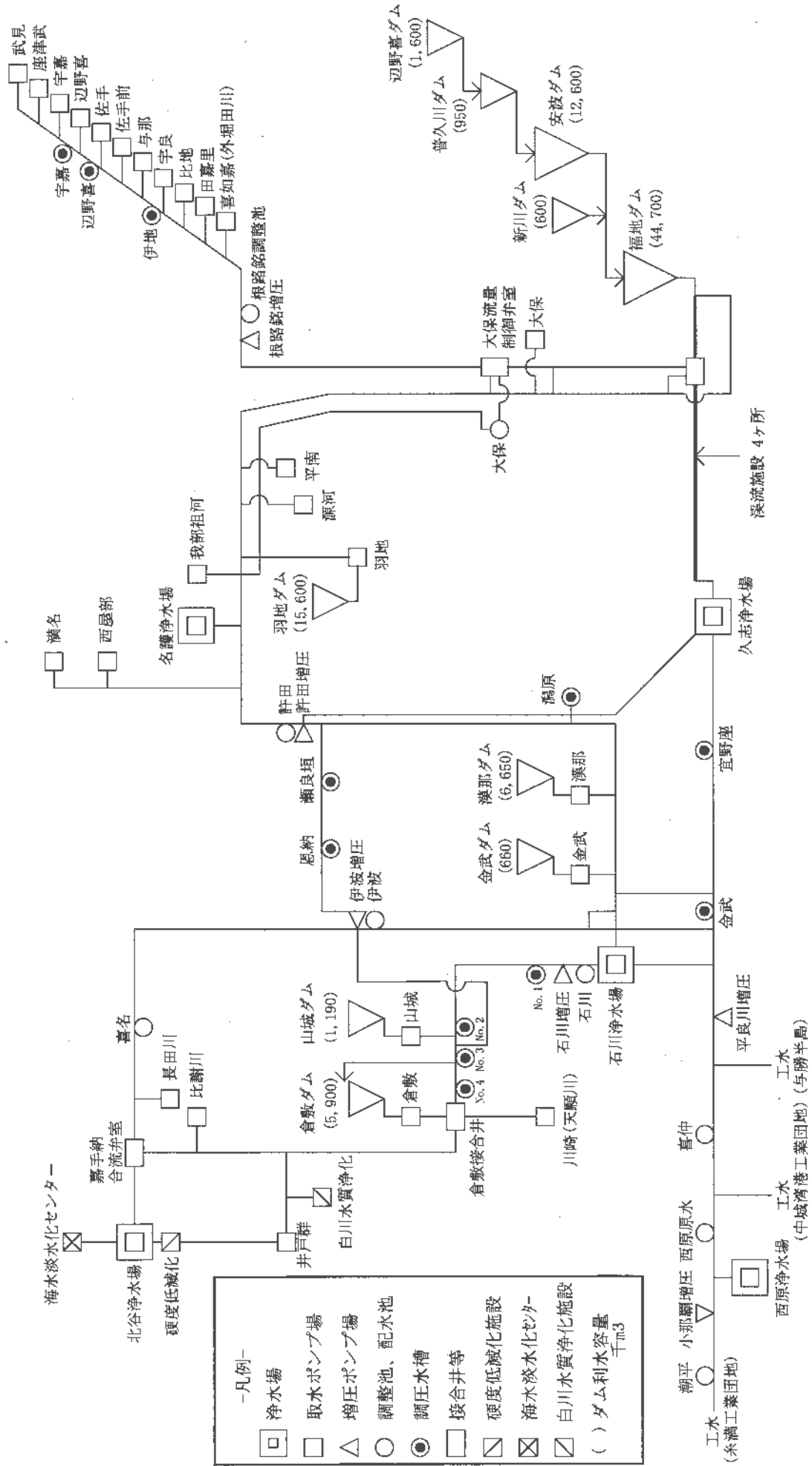
給水対象市町村は、沖縄本島（伊江島を含む）27市町村のうち4村（国頭村、大宜味村、東村、宜野座村）を除く23市町村となっている。
 南部水道企業団は、南風原町、八重瀬町、南城市で構成される。



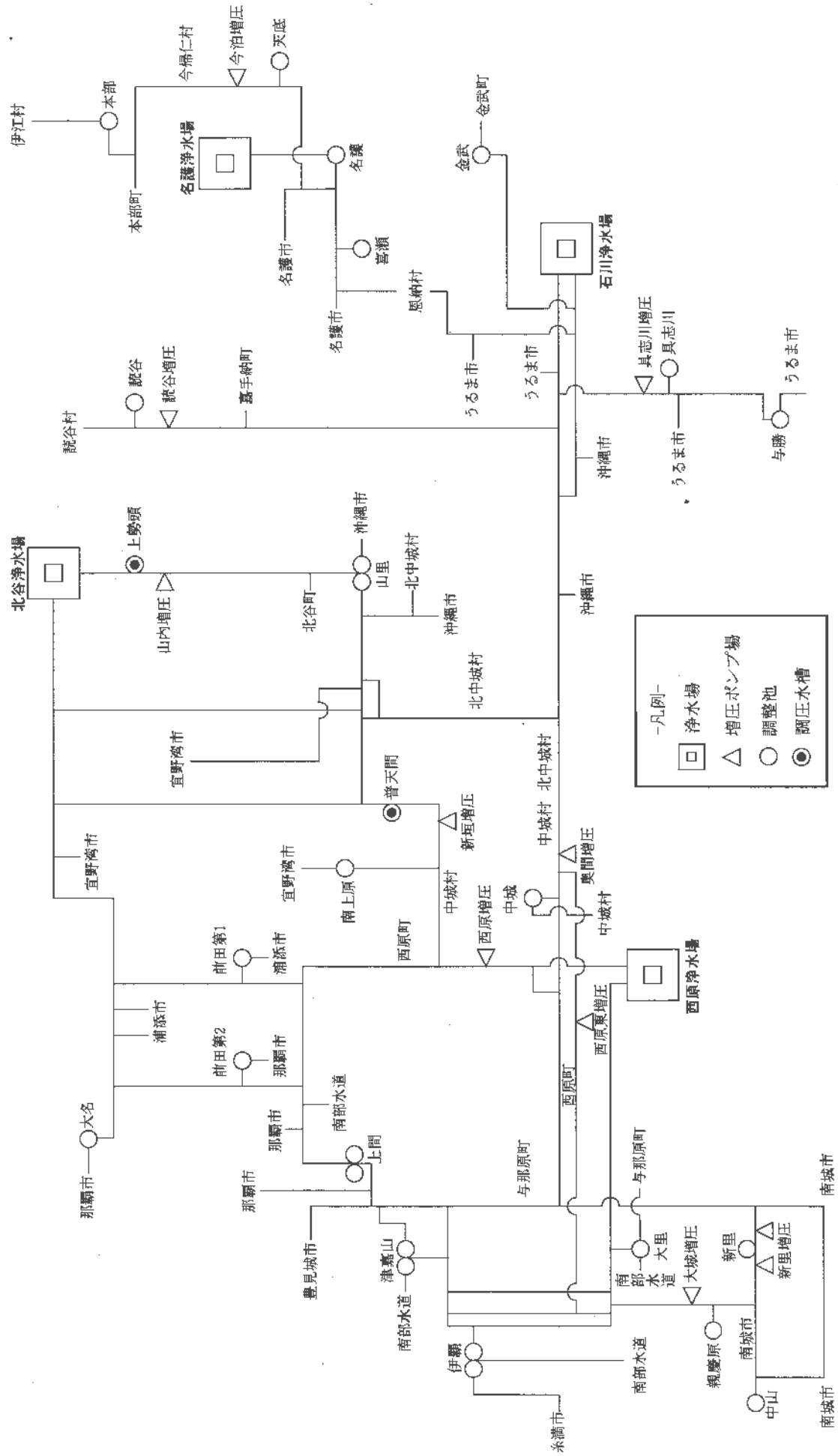
(注) ※印の村は給水対象外である。

(参考) 自己水源で一部賅っている市町村等
 今帰仁村、本部町、伊江村、名護市、金武町、
 南部水道企業団

取水・導水系統略図



送配水系統略図



水源別水量、浄水場別送水量内訳表 (平成 17 年 度)

(単位 : 千m³)

水源別水量

| 水源名 | 水量 | 日平均 | 率(%) |
|-------|-----------|-------|-------|
| 国管理ダム | 92,932.0 | 254.6 | 57.4 |
| 倉敷ダム | 16,588.9 | 45.4 | 10.2 |
| 局管理ダム | 4,418.1 | 12.1 | 2.7 |
| 河川水 | 30,824.6 | 84.5 | 19.1 |
| 地下水 | 10,564.3 | 28.9 | 6.5 |
| 海淡水 | 6,433.5 | 17.6 | 4.0 |
| 合計 | 161,761.4 | 443.2 | 100.0 |

※河川水=河川総合計-逆補給量=31635.3-810.7

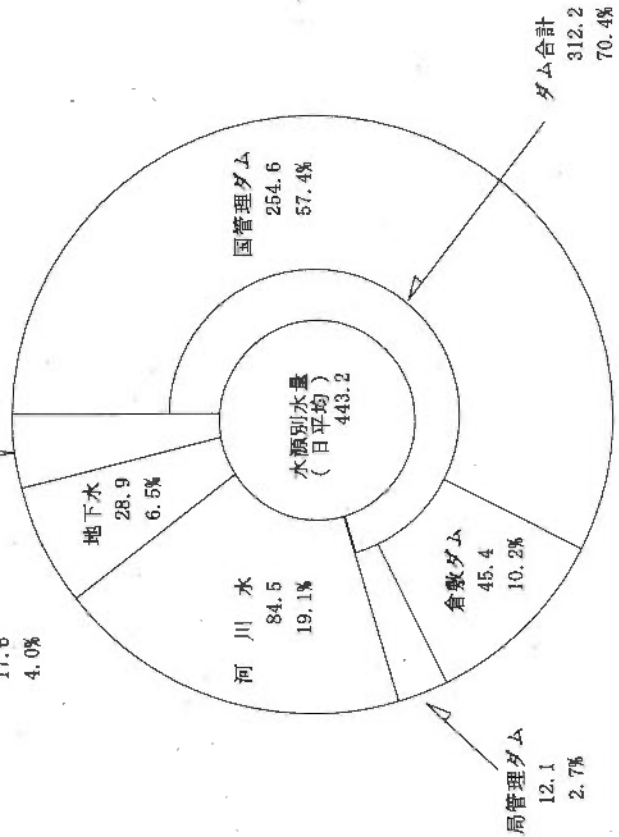
(河川水は、局ダム逆補給量を減じた。)

※数値は端数処理のため一致しないことがある。

海淡水

17.6

4.0%



浄水場別送水量

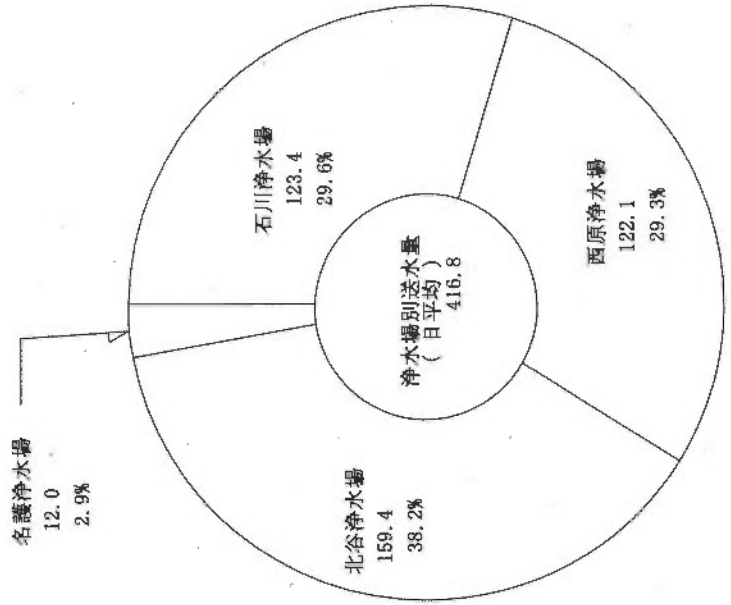
| 浄水場名 | 送水量 | 日平均 | 率(%) |
|------|-----------|-------|-------|
| 石川 | 45,023.2 | 123.4 | 29.6 |
| 西原 | 44,573.9 | 122.1 | 29.3 |
| 北谷 | 58,180.8 | 159.4 | 38.2 |
| 名護 | 4,370.2 | 12.0 | 2.9 |
| 合計 | 152,148.1 | 416.8 | 100.0 |

※数値は端数処理のため一致しないことがある。

名護浄水場

12.0

2.9%



5 飲料水供給施設

飲 料 水 供 給 施 設

| 箇 所 数 | 計画給水人口 | 現在給水人口 | 経営の種別 | 市町村名 |
|-------|--------|--------|-------|---------------|
| 1 | 55 | 6 | 公 営 | 多良間村 (水納島) |
| 1 | 55 | 6 | | |

6 海底送水管施設整備状況

海底送水管施設整備状況

| 番号 | 送水管布設場所 | 事業主体名 | 施設計画 | | 総延長 (m) | 口径 (m/m) | 施工年度 | 総事業費 (千円) | 事業費内訳 | | 備考 |
|----|--------------------|---------------|---------------|----------------------------|------------|--------------------------|-----------|--------------|---------------|------------------------|---------------|
| | | | 計画給水人口 (人) | 給水量 (m ³ /日) | | | | | 調査設計費 (千円) | 海底部工事費(陸上部工事費) (千円) | |
| 1 | 平良市 狩俣～池間島 | 宮古島上水道 企業団 | 2,500 | 420 | 2,903 | ポリエチレン被覆 鋼管 150 | 昭和46年度 | 108,842 | 108,842 | 左に含む | |
| 2 | 竹富町 西表島～新城 | 竹富町 | 746 | 220 | 13,045 | 鋼管 125 80 | 昭和47～49年度 | 731,597 | 618,796 | 92,811 | |
| 3 | 竹富町 西表島～(新城)～黒島 | 竹富町 | | | | | | | | | |
| 4 | 下地町 前浜～来間島 | 宮古島上水道 企業団 | 548 | 206 | 1,601 | ポリエチレン被覆 鋼管 125 | 昭和47～49年度 | 116,103 | 88,150 | 18,652 | |
| 5 | 勝連町 平敷屋～津堅島 | 勝連町 | 1,600 | 270 | 4,606 | ビニールライニング ガスハブパイプ 125 | 昭和47～49年度 | 303,668 | 270,060 | 19,858 | |
| 6 | 久米島町 奥武島～オーハ島 | 久米島町 | 117 | 21 | 555 | 75 | 昭和50年度 | 3,486 | 3,368 | 左に含む | 海底部のみ 基幹改良 |
| 7 | 石垣市 新川～竹富島 | 竹富町 | 550 | 140 | 4,251 | HIVP 40 鋼管 150 | 昭和50～51年度 | 419,890 | 323,000 | 86,810 | |
| 8 | 本部町 備瀬～伊江島 | 県企業局 | 6,305 | 1,700 | 5,226 | ポリエチレン被覆 鋼管 200 | 昭和50～51年度 | 678,118 | 588,995 | 65,415 | |
| 9 | 今帰仁村 運天～古字利島 | 今帰仁村 | 1,200 | 255 | 1,482 | 鋼管 150 | 昭和50～51年度 | 232,312 | 146,200 | 79,740 | |
| 10 | 竹富町 西表島～小浜島 | 竹富町 | 1,000 | 400 | 2,904 | 鋼管 150 | 昭和52～53年度 | 589,650 | 310,500 | 257,470 | |
| 11 | 知念村 吉富～久高島 | 知念村 | 540 | 140 | 6,550 | ポリエチレン被覆 鋼管 100 | 昭和52～53年度 | 303,380 | 253,000 | 36,700 | |
| 12 | 竹富町 西表島～鳩間島 | 竹富町 | 260 | 82 | 6,549 | ポリエチレンハブパイプ 100 | 平成13年度 | 332,937 | 21,612 | 311,325 | 左に含む 基幹改良 |
| 13 | 平良市 狩俣～大神島 | 宮古島上水道 企業団 | 100 | 40 | 6,642 | ポリエチレンハブパイプ 80 | 昭和54～55年度 | 286,700 | 8,370 | 23,900 | 39,330 |
| 14 | 本部町 瀬底島～水納島 | 本部町 | 200 | 80 | 3,700 | ポリエチレンハブパイプ 75 | 昭和54～55年度 | 226,020 | 5,020 | 193,000 | 28,000 |
| 15 | 本部町 健堅～瀬底島 | 本部町 | 140 | 71 | 4,300 | ポリエチレンハブパイプ 75 | 昭和55年度 | 235,600 | 12,300 | 197,800 | 25,500 |
| 16 | 与那城町 平安座～浜比嘉島 | 勝連町 | 1,051 | 473 | 725 | ポリエチレンハブパイプ 150 | 昭和56～57年度 | 217,570 | 11,800 | 106,500 | 99,270 |
| 16 | 平安座～浜比嘉島 | 勝連町 | 1,180 | 306 | 1,560 | ポリエチレンハブパイプ 100 | 昭和56～57年度 | 123,768 | 9,500 | 79,570 | 34,698 |
| | 合計 | | 17,497 | 4,684 | 60,049 | | | 4,909,839 | 187,281 | 3,623,204 | 884,254 |

・知念村については、平成13年度に基幹改良を行っており、施設計画の計画給水人口と給水量及び総延長の合計には旧施設分は含んでない。
 ・施設計画欄の数値は、施設整備時における計画値である。

7 海水淡水化及び硬度浄水 施設整備状況

海水淡水化及びびかん水淡水化施設整備状況

平成18年4月現在

| 名称 | 事業主体名 | 計画給水人口 (人) | 施設能力 (m ³ /日) | 施工年度 | 総事業費 (千円) | 国庫 (千円) | 県補助金 (千円) | その他 (千円) | 備考 |
|---|-----------------|---------------|-----------------------------|-----------------|--------------|------------|--------------|-------------|-------------------|
| 北大東村簡易水道事業 海水淡水化施設 | 北大東村 | 800 | (240) | 昭和58年度 ～60年度 | 662,000 | 441,333 | 70,000 | 150,667 | H14.4廃止 |
| | | 710 | 320 | 平成12年度 ～15年度 | 891,000 | 594,000 | 55,569 | 241,431 | H14.4供用開始 |
| 渡名喜村簡易水道事業 海水淡水化施設 | 渡名喜村 | 700 | (240) | 昭和60年度 ～61年度 | 360,237 | 237,333 | 39,667 | 83,237 | H16.7廃止 |
| | | 750 | 300 | 平成15年度 ～16年度 | 914,634 | 608,076 | 43,344 | 263,214 | H17.4供用開始 |
| 栗国村簡易水道事業 かん水淡水化施設 海水淡水化施設 | 栗国村 | 1,200 | (400) | 昭和60年度 ～61年度 | 437,017 | 291,333 | 48,700 | 96,984 | H16.3廃止 |
| | | 1,200 | 600 | 平成13年度 ～15年度 | 921,745 | 614,460 | 41,557 | 265,728 | H16.4供用開始 |
| 波照間簡易水道事業 かん水淡水化施設 海水淡水化施設 海水淡水化施設 | 竹富町 | 700 | (240) | 昭和63年度 | 240,799 | 160,000 | 26,666 | 54,133 | H15.12廃止 |
| | | 640 | 230 | 平成6年度 | 249,000 | 160,000 | 19,424 | 69,576 | H7.4供用開始 |
| | | | 210 | 平成14年度 ～17年度 | 947,073 | 585,510 | 29,207 | 332,356 | H16.4供用開始 |
| 南大東村簡易水道事業 海水淡水化施設 海水淡水化施設 | 南大東村 | 1,700 | (300) | 平成元年度 | 389,782 | 258,666 | 64,667 | 66,449 | H14.4廃止 |
| | | 1,750 | 300 | 平成5年度 | 411,908 | 274,120 | 66,606 | 71,182 | H6.4供用開始 |
| | | | 430 | 平成12年度 ～13年度 | 957,000 | 638,000 | 59,164 | 259,836 | H14.4供用開始 |
| 沖繩県企業局 水道用水供給事業 海水淡水化施設 | 沖繩県 | — | 40,000 | 平成4年度 ～8年度 | 34,699,943 | 29,494,948 | — | 5,204,995 | 北谷浄水場 H9.4供用開始 |
| 合計 | 離島 県企業局 計 | 2,390 | 2,390 | | 7,382,195 | 4,862,831 | 564,571 | 1,954,793 | |
| | | 40,000 | 40,000 | | 34,699,943 | 29,494,948 | 0 | 5,204,995 | |
| | | 42,390 | 42,390 | | 42,082,138 | 34,357,779 | 564,571 | 7,159,788 | |

※施設能力欄の合計値については、廃止又は未供用施設の能力を合計値に計上してない。()書きの値

高度浄水施設整備状況

平成18年3月現在

| 事業体名 | 浄水場名 | 処理方式 | 主な目的 | 水源種別 | 施設能力 (m ³ /日) | 施工年度 | 総事業費 (千円) | 国庫 (千円) | その他 (千円) | 備考 |
|---------------|------------------------|---|---|------------|-----------------------------|------------------|--------------|------------|-------------|---------------|
| 名護市 | 中央浄水場 | 流動床式晶析軟化法 (ペレット法) | 蒸発残留物の低減 | 地下水 | 10,000 | 平成9年度 | 626,934 | 313,467 | 313,467 | |
| 伊江村 | 城山浄水場 | 電気透析法 | 硝酸性窒素 亜硝酸性窒素 の低減 | 地下水 湧水 | 600 | 平成11年度 | 199,100 | 132,733 | 66,367 | 防衛施設庁 関連予算 |
| 伊良部町 | 伊良部町 浄水場 | 膜処理 (低圧RO膜) | 硬度 蒸発残留物 塩素イオン 硝酸性・亜硝酸 性窒素の低減 | 地下水 | 3,600 | 平成10年度 ～11年度 | 782,405 | 390,430 | 391,975 | |
| 宮古島 上水道企業団 | 袖山浄水場 | 流動床式晶析軟化法 (ペレット法) | 硬度の低減 | 地下水 | 29,000 | 平成9年度 ～10年度 | 1,762,061 | 864,858 | 897,203 | |
| | 加治道浄水場 | 流動床式晶析軟化法 (ペレット法) | 硬度の低減 | 地下水 | 5,000 | 平成11年度 | 470,820 | 0 | 470,820 | |
| 伊平屋村 | 第一浄水場 | 電気透析法 | 蒸発残留物 塩素イオン 硬度の低減 | 地下水 | 826 | 平成13年度 ～14年度 | 537,000 | 358,000 | 179,000 | |
| 伊是名村 | 仲田浄水場 | 流動床式晶析軟化法 (ペレット法) | 硬度の低減 | 地下水 表流水 | 810 | 平成8年度 | 132,000 | 88,000 | 44,000 | |
| 多良間村 | 多良間村 簡易水道 浄水処理施設 | 流動床式晶析軟化法(ペ レット法) + 膜処理(低圧RO膜) | 硬度 蒸発残留物 塩素イオン 硝酸性・亜硝酸 性窒素の低減 | 地下水 | 730 | 平成8年度 ～9年度 | 495,000 | 330,000 | 165,000 | |
| 座間味村 | 座間味浄水場 | 活性炭処理 | トリハロメタン の低減 | 地下水 表流水 | 570 | 平成13年度 ～15年度 | 64,000 | 42,667 | 21,333 | |
| 渡嘉敷村 | 第三浄水場 | 生物活性炭・膜ろ過法 | トリハロメタン の低減 | 表流水 | 660 | 平成16年度 | 444,098 | 296,065 | 148,033 | |
| 沖縄県企業局 | 北谷浄水場 | 生物処理 オゾン処理 粒状活性炭処理 | トリハロメタン の低減 | 表流水 | 180,300 | 昭和63年度 ～平成6年度 | 22,302,954 | 16,727,216 | 5,575,738 | 水道用水 供給事業 |

8 貯水槽水道設置状況一覧表

貯水槽水道設置状況一覧表（平成18年3月末現在）

| | 簡易専用水道 | | | | | | | | | | 小規模貯水槽 | | | | 計 |
|------|------------|---------|---------|---------|----------|------|-------|-------|-------|---------|------------|---------|--|--|---|
| | 【V:m3(単位)】 | | | | | | | | | | 【V:m3(単位)】 | | | | |
| | 10<V≤20 | 20<V≤40 | 40<V≤60 | 60<V≤80 | 80<V≤100 | 100< | 計 | 検査施設数 | 検査受検率 | 0<V≤5 | 5<V≤10 | 計 | | | |
| 計 | 1,083 | 882 | 313 | 144 | 110 | 217 | 2,749 | 2,630 | 95.7 | 208,532 | 6,337 | 217,204 | | | |
| 那覇市 | 436 | 331 | 111 | 46 | 25 | 74 | 1,023 | 934 | 91.3 | 39,252 | 1,678 | 40,930 | | | |
| うるま市 | 44 | 44 | 17 | 5 | 10 | 11 | 131 | 131 | 100.0 | 26,556 | 382 | 26,938 | | | |
| 宜野湾市 | 74 | 43 | 15 | 9 | 1 | 16 | 158 | 157 | 99.4 | 14,302 | 774 | 15,076 | | | |
| 宮古島市 | 28 | 25 | 15 | 1 | 5 | 8 | 82 | 82 | 100.0 | 210 | 50 | 260 | | | |
| 石垣市 | 30 | 32 | 12 | 3 | 3 | 6 | 86 | 85 | 98.8 | 5,640 | 45 | 5,685 | | | |
| 浦添市 | 98 | 79 | 25 | 17 | 10 | 20 | 249 | 234 | 94.0 | 15,994 | 547 | 16,541 | | | |
| 名護市 | 44 | 35 | 12 | 5 | 6 | 9 | 111 | 111 | 100.0 | 6,066 | 262 | 6,328 | | | |
| 糸満市 | 30 | 34 | 15 | 8 | 7 | 7 | 101 | 99 | 98.0 | 272 | 10 | 282 | | | |
| 沖繩市 | 85 | 73 | 16 | 12 | 17 | 10 | 213 | 206 | 96.7 | 25,389 | 593 | 25,982 | | | |
| 豊見城市 | 16 | 19 | 10 | 7 | 3 | 8 | 63 | 63 | 100.0 | 9,168 | 233 | 9,401 | | | |
| 南城市 | 19 | 16 | 7 | 4 | 4 | 4 | 54 | 54 | 100.0 | 8,906 | 173 | 9,079 | | | |
| 国頭村 | 1 | 1 | 0 | 1 | 0 | 0 | 3 | 3 | 100.0 | 317 | 3 | 320 | | | |
| 大宜味村 | 1 | 2 | 1 | 0 | 0 | 0 | 4 | 4 | 100.0 | 136 | 4 | 140 | | | |
| 東村 | 0 | 0 | 0 | 1 | 0 | 0 | 1 | 1 | 100.0 | 202 | 0 | 202 | | | |
| 今帰仁村 | 7 | 2 | 0 | 1 | 0 | 1 | 11 | 11 | 100.0 | 815 | 83 | 898 | | | |
| 本部町 | 12 | 8 | 2 | 3 | 0 | 5 | 30 | 30 | 100.0 | 3,044 | 35 | 3,079 | | | |
| 恩納村 | 13 | 13 | 1 | 3 | 2 | 9 | 41 | 41 | 100.0 | 2,557 | 35 | 2,592 | | | |
| 宜野座村 | 5 | 5 | 0 | 0 | 1 | 0 | 11 | 11 | 100.0 | 1,744 | 2 | 1,746 | | | |
| 金武町 | 8 | 4 | 5 | 0 | 0 | 2 | 19 | 19 | 100.0 | — | — | 2,335 | | | |
| 伊江村 | 8 | 3 | 0 | 0 | 0 | 0 | 11 | 11 | 100.0 | 239 | 2 | 241 | | | |
| 読谷村 | 16 | 9 | 4 | 4 | 0 | 2 | 35 | 35 | 100.0 | 7,700 | 15 | 7,715 | | | |
| 嘉手納町 | 8 | 5 | 4 | 0 | 1 | 2 | 20 | 20 | 100.0 | 2,755 | 22 | 2,777 | | | |
| 北谷町 | 21 | 20 | 10 | 4 | 1 | 2 | 58 | 58 | 100.0 | 5,918 | 298 | 6,216 | | | |
| 北中城村 | 5 | 5 | 6 | 2 | 2 | 1 | 21 | 21 | 100.0 | 3,596 | 24 | 3,620 | | | |
| 中城村 | 3 | 7 | 2 | 0 | 1 | 4 | 17 | 17 | 100.0 | 4,062 | 26 | 4,088 | | | |
| 西原町 | 22 | 19 | 5 | 3 | 4 | 4 | 57 | 55 | 96.5 | 5,770 | 270 | 6,040 | | | |

| | | | | | | | | | | | | |
|------|----|----|---|---|---|---|----|----|-------|-------|-----|-------|
| 八重瀬町 | 10 | 8 | 6 | 3 | 0 | 3 | 30 | 30 | 100.0 | 5,974 | 185 | 6,159 |
| 与那原町 | 4 | 13 | 2 | 0 | 3 | 1 | 23 | 22 | 95.7 | 2,168 | 68 | 2,236 |
| 南風原町 | 25 | 17 | 8 | 2 | 3 | 6 | 61 | 60 | 98.4 | 7,198 | 412 | 7,610 |
| 久米島町 | 4 | 10 | 2 | 0 | 1 | 0 | 17 | 17 | 100.0 | 1,353 | 58 | 1,411 |
| 渡嘉敷村 | 0 | 0 | 0 | 0 | 0 | 0 | 0 | 0 | — | 13 | 9 | 22 |
| 座間味村 | 0 | 0 | 0 | 0 | 0 | 0 | 0 | 0 | — | 292 | 12 | 304 |
| 粟国村 | 0 | 0 | 0 | 0 | 0 | 0 | 0 | 0 | — | 361 | 0 | 361 |
| 渡名喜村 | 0 | 0 | 0 | 0 | 0 | 0 | 0 | 0 | — | 0 | 0 | 0 |
| 南大東村 | 0 | 0 | 0 | 0 | 0 | 0 | 0 | 0 | — | 3 | 2 | 5 |
| 北大東村 | 0 | 0 | 0 | 0 | 0 | 0 | 0 | 0 | — | 0 | 0 | 0 |
| 伊平屋村 | 1 | 0 | 0 | 0 | 0 | 0 | 1 | 1 | 100.0 | 232 | 10 | 242 |
| 伊是名村 | 2 | 0 | 0 | 0 | 0 | 0 | 2 | 2 | 100.0 | 78 | 2 | 80 |
| 多良間村 | 0 | 0 | 0 | 0 | 0 | 0 | 0 | 0 | — | 23 | 5 | 28 |
| 竹富町 | 2 | 0 | 0 | 0 | 0 | 2 | 4 | 4 | 100.0 | 197 | 7 | 204 |
| 与那国町 | 1 | 0 | 0 | 0 | 0 | 0 | 1 | 1 | 100.0 | 30 | 1 | 31 |

9 基地給水量

基地給水量 (1日平均)

(単位:m³)

| 市町村名 | 年 度 | | | | | | | | | | |
|-----------------|--------|--------|--------|--------|--------|--------|--------|--------|--------|--------|--------|
| | 平成7年度 | 成8年度 | 平成9年度 | 平成10年度 | 平成11年度 | 平成12年度 | 平成13年度 | 平成14年度 | 平成15年度 | 平成16年度 | 平成17年度 |
| 那 覇 市 | 1,491 | 1,428 | 1,479 | 1,509 | 1,515 | 1,411 | 1,539 | 1,342 | 1,422 | 1,342 | 1,436 |
| うるま市 (旧具志川市) | 1,885 | 2,017 | 2,060 | 1,992 | 2,199 | 2,081 | 2,102 | 2,094 | 2,177 | 2,081 | 2,613 |
| 宜野湾市 | 1,979 | 1,896 | 2,159 | 2,679 | 1,570 | 2,085 | 2,014 | 2,291 | 2,276 | 2,027 | 1,186 |
| 浦添市 | 2,980 | 2,703 | 2,630 | 2,709 | 2,841 | 2,741 | 2,560 | 2,400 | 2,219 | 2,045 | 2,143 |
| 名 護 市 | 1,124 | 1,077 | 1,131 | 1,474 | 1,106 | 1,116 | 1,064 | 777 | 954 | 514 | 555 |
| 糸 満 市 | 74 | 67 | 60 | 68 | 65 | 53 | 53 | 51 | 55 | 51 | 51 |
| 沖 縄 市 | 10,588 | 8,715 | 9,270 | 10,260 | 8,993 | 9,075 | 8,970 | 8,805 | 8,812 | 8,135 | 7,750 |
| 伊 江 村 | 17 | 21 | 21 | 32 | 31 | 30 | 27 | 19 | 22 | 13 | 7 |
| うるま市 (旧勝連町) | 376 | 392 | 370 | 395 | 400 | 462 | 484 | 413 | 444 | 412 | — |
| 読 谷 村 | 461 | 466 | 580 | 648 | 388 | 371 | 329 | 349 | 453 | 516 | 346 |
| 嘉手納町 | 4,005 | 3,250 | 3,998 | 3,782 | 3,226 | 3,148 | 3,024 | 2,967 | 3,308 | 3,109 | 2,943 |
| 北 谷 町 | 4,002 | 3,428 | 3,727 | 4,282 | 3,519 | 3,460 | 3,472 | 3,668 | 3,831 | 3,521 | 3,447 |
| 北 中 城 村 | 1,382 | 1,402 | 1,653 | 1,981 | 1,526 | 1,589 | 1,716 | 2,106 | 2,028 | 1,768 | 1,859 |
| 南 城 市 (旧知念村) | 87 | 94 | 94 | 75 | 101 | 97 | 103 | 99 | 100 | 87 | 84 |
| 金 武 町 | 1,891 | 1,992 | 1,827 | 1,832 | 1,943 | 1,821 | 1,566 | 1,570 | 1,478 | 1,189 | 1,563 |
| 南部水道企業団 | 105 | 110 | 123 | 113 | 100 | 110 | 99 | 94 | 111 | 107 | 81 |
| 小 計 | 32,446 | 29,058 | 31,182 | 33,831 | 29,523 | 29,650 | 29,122 | 29,045 | 29,690 | 26,917 | 26,064 |
| 沖縄県企業局 | 0 | 0 | 0 | 0 | 0 | 0 | 0 | 0 | 0 | 0 | 0 |
| 合 計 | 32,446 | 29,058 | 31,182 | 33,831 | 29,523 | 29,650 | 29,122 | 29,045 | 29,690 | 26,917 | 26,064 |

(自衛隊基地を含む)

10 市町村水道施設に対する 補助金交付一覧表

市町村水道施設整備に

| | 件数 | 総事業費 (千円) | 補助金 | | |
|---------|-----|--------------|-------------|------------|-------------|
| | | | 国庫 (千円) | 県費 (千円) | 計 (千円) |
| 昭和28~31 | 133 | 108,864 | | 87,381 | 87,381 |
| 32 | 70 | 151,835 | | 68,226 | 68,226 |
| 33 | 43 | 105,217 | | 63,794 | 63,794 |
| 34 | 17 | 86,447 | | 50,461 | 50,461 |
| 35 | 7 | 21,754 | | 15,763 | 15,763 |
| 36 | 8 | 28,263 | | 12,813 | 12,813 |
| 37 | 10 | 35,918 | | 21,270 | 21,270 |
| 38 | 19 | 135,943 | | 39,487 | 39,487 |
| 39 | 42 | 471,169 | | 308,916 | 308,916 |
| 40 | 23 | 219,467 | | 130,528 | 130,528 |
| 41 | 24 | 223,795 | | 116,464 | 116,464 |
| 42 | 32 | 311,466 | | 161,588 | 161,588 |
| 43 | 41 | 346,964 | | 189,588 | 189,588 |
| 44 | 43 | 353,491 | | 202,694 | 202,694 |
| 45 | 54 | 343,642 | | 206,239 | 206,239 |
| 46 | 43 | 330,821 | 147,667 | 81,284 | 228,951 |
| 47 | 48 | 851,894 | 520,895 | | 520,895 |
| 48 | 40 | 1,328,717 | 922,229 | | 922,229 |
| 49 | 24 | 1,306,889 | 968,864 | | 968,864 |
| 50 | 26 | 2,271,801 | 1,250,411 | 19,248 | 1,269,659 |
| 51 | 23 | 2,567,331 | 1,402,800 | 20,816 | 1,423,616 |
| 52 | 29 | 3,687,984 | 2,049,305 | 29,041 | 2,078,346 |
| 53 | 35 | 4,087,214 | 2,221,654 | 19,710 | 2,241,364 |
| 54 | 35 | 5,945,398 | 3,125,094 | 29,200 | 3,154,294 |
| 55 | 32 | 5,210,350 | 2,787,440 | 57,671 | 2,845,111 |
| 56 | 37 | 5,466,184 | 2,849,036 | 17,457 | 2,866,493 |
| 57 | 37 | 5,994,168 | 3,189,492 | 16,772 | 3,206,264 |
| 58 | 36 | 6,107,852 | 3,259,300 | 31,000 | 3,293,300 |
| 59 | 33 | 6,988,457 | 3,630,433 | 30,000 | 3,660,433 |
| 60 | 40 | 6,498,407 | 3,529,095 | 45,480 | 3,574,575 |
| 61 | 36 | 8,033,159 | 4,258,199 | 55,287 | 4,313,486 |
| 62 | 36 | 8,857,873 | 4,309,439 | 1,618 | 4,311,057 |
| 63 | 36 | 9,572,448 | 4,675,808 | 33,936 | 4,709,744 |
| 平成 1 | 36 | 6,920,483 | 3,558,632 | 74,557 | 3,633,189 |
| 2 | 34 | 6,892,035 | 3,565,464 | 80,579 | 3,646,043 |
| 3 | 35 | 7,543,991 | 3,949,064 | 116,879 | 4,065,943 |
| 4 | 36 | 8,391,012 | 4,463,772 | 146,483 | 4,610,255 |
| 5 | 37 | 9,557,501 | 5,093,000 | 147,145 | 5,240,145 |
| 6 | 36 | 9,883,000 | 5,218,000 | 74,751 | 5,292,751 |
| 7 | 46 | 10,098,506 | 5,409,000 | 37,370 | 5,446,370 |
| 8 | 43 | 10,374,000 | 5,669,000 | 89,340 | 5,758,340 |
| 9 | 48 | 10,915,414 | 5,905,000 | 32,938 | 5,937,938 |
| 10 | 48 | 20,492,638 | 11,269,319 | 18,000 | 11,287,319 |
| 11 | 47 | 13,175,928 | 7,275,464 | 6,000 | 7,281,464 |
| 12 | 40 | 13,511,505 | 7,150,464 | 81,199 | 7,231,663 |
| 13 | 35 | 10,569,646 | 5,719,908 | 61,408 | 5,781,316 |
| 14 | 34 | 6,087,306 | 3,204,464 | 34,014 | 3,238,478 |
| 15 | 32 | 7,048,070 | 3,846,464 | 46,277 | 3,892,741 |
| 16 | 28 | 6,866,870 | 3,695,464 | 20,437 | 3,715,901 |
| 17 | 25 | 5,395,904 | 2,789,850 | 4,844 | 2,794,694 |
| 合計 | | 251,774,991 | 132,879,490 | 3,238,953 | 136,118,443 |

対する補助金交付一覧表

| 地元負担金 (千円) | |
|---------------|--|
| 21,483 | 県費(琉球政府補助金、S31米国民政府補助金21,326千円含む) |
| 83,609 | " |
| 41,423 | " |
| 35,986 | " |
| 5,991 | " |
| 15,450 | " |
| 14,648 | " |
| 96,456 | " |
| 162,253 | " |
| 88,939 | " |
| 107,331 | " |
| 149,878 | " |
| 157,376 | " |
| 150,797 | " |
| 137,403 | " |
| 101,870 | "(日本政府援助資金147,667千円含む) |
| 330,999 | 復帰後、国庫補助制度に移行する。 |
| 406,488 | |
| 338,025 | |
| 1,002,142 | 県費は、海底送水施設建設に対する県補助金 |
| 1,143,715 | " |
| 1,609,638 | " |
| 1,845,850 | " |
| 2,791,104 | " |
| 2,365,239 | " |
| 2,599,691 | " |
| 2,787,904 | " |
| 2,814,552 | 県費は、海水淡水化及び飲料水供給施設建設に対する県補助金 |
| 3,328,024 | 県費は、海水淡水化施設建設に対する補助金 |
| 2,923,832 | " |
| 3,719,673 | 県費は、海水・かん水淡水化施設及びダム建設に対する補助金 |
| 4,546,816 | 県費は、ダム建設に対する補助金 |
| 4,862,704 | 県費は、かん水淡水化施設及びダム建設に対する補助金 |
| 3,287,294 | 県費は、海水・かん水淡水化施設及びダム建設に対する補助金 |
| 3,245,992 | " |
| 3,478,048 | 県費は、海水淡水化施設、ダム建設及び簡易水道統合に対する補助金 |
| 3,780,757 | 県費は、海水淡水化施設建設及び簡易水道統合に対する補助金 |
| 4,317,356 | " |
| 4,590,249 | 県費は、海水淡水化施設建設及び、離島過疎地域に対する補助金 |
| 4,652,136 | 県費は、離島過疎地域に対する補助金 |
| 4,615,660 | " |
| 4,977,476 | 県費は、離島過疎地域の水源地開発及び水質改善に対する補助金 |
| 9,205,319 | 県費は、離島過疎地域に対する補助金 |
| 5,894,464 | 県費は、離島過疎地域の水質改善に対する補助金 |
| 6,279,842 | 県費は、離島過疎地域の水源地開発及び海水淡水化施設建設に対する補助金 |
| 4,788,330 | 県費は、離島過疎地域の海水淡水化施設及び海底送水管建設に対する補助金。災害復旧事業2件含む。 |
| 2,848,828 | 県費は、離島過疎地域の海水淡水化施設建設に対する補助金 |
| 3,155,329 | 県費は、離島過疎地域の海水淡水化施設建設に対する補助金 |
| 3,150,969 | 県費は、離島過疎地域の海水淡水化施設建設に対する補助金 |
| 2,601,210 | 県費は、離島過疎地域の海水淡水化施設建設に対する補助金 |
| 115,656,548 | |

11 水質基準等一覽表

水質基準に関する省令

(平成15年厚生労働省令第101号) 平成16年4月1日施行

新しい水道水質基準項目及び基準値

| 番号 | 項目名 | 基準値 | 備考 |
|----|---|------------------------------|------------|
| 1 | 一般細菌 | 1mlの検水で形成される集落数が100以下であること。 | 病原微生物 |
| 2 | 大腸菌(新規) | 検出されないこと。 | |
| 3 | カドミウム及びその化合物 | カドミウムの量に関して、0.01mg/ℓ以下であること。 | 重金属 |
| 4 | 水銀及びその化合物 | 水銀の量に関して0.0005mg/ℓあること。 | |
| 5 | セレン及びその化合物 | セレンの量に関して0.01mg/ℓ以下であること。 | |
| 6 | 鉛及びその化合物 | 鉛の量に関して0.01mg/ℓ以下であること。 | |
| 7 | ヒ素及びその化合物 | ヒ素の量に関して0.01mg/ℓ以下であること。 | |
| 8 | 六価クロム化合物 | 六価クロムの量に関して0.05mg/ℓ以下であること。 | |
| 9 | シアン化物イオン及び塩化シアン | シアンの量に関して0.01mg/ℓ以下であること。 | 消毒剤・消毒副生成物 |
| 10 | 硝酸態窒素及び亜硝酸態窒素 | 10mg/ℓ以下であること。 | 無機物 |
| 11 | フッ素及びその化合物 | フッ素の量に関して0.8mg/ℓ以下であること。 | |
| 12 | ホウ素及びその化合物(新規) | ホウ素の量に関して、1.0mg/ℓ以下であること。 | |
| 13 | 四塩化炭素 | 0.002mg/ℓ以下であること。 | 有機物 |
| 14 | 1, 4-ジオキサン(新規) | 0.05mg/ℓ以下であること。 | |
| 15 | 1, 1-ジクロロエチレン | 0.02mg/ℓ以下であること。 | |
| 16 | シス-1, 2-ジクロロエチレン | 0.04mg/ℓ以下であること。 | |
| 17 | ジクロロメタン | 0.02mg/ℓ以下であること。 | |
| 18 | テトラクロロエチレン | 0.01mg/ℓ以下であること。 | |
| 19 | トリクロロエチレン | 0.03mg/ℓ以下であること。 | |
| 20 | ベンゼン | 0.01mg/ℓ以下であること。 | |
| 21 | クロロ酢酸(新規) | 0.02mg/ℓ以下であること。 | 消毒剤・消毒副生成物 |
| 22 | クロロホルム | 0.06mg/ℓ以下であること。 | |
| 23 | ジクロロ酢酸(新規) | 0.04mg/ℓ以下であること。 | |
| 24 | ジブロモクロロメタン | 0.1mg/ℓ以下であること。 | |
| 25 | 臭素酸(新規) | 0.01mg/ℓ以下であること。 | |
| 26 | 総トリハロメタン(クロロホルム、ジブロモクロロメタン、プロモジクロロメタン及びブロモホルムのそれぞれの濃度の総和) | 0.1mg/ℓ以下であること。 | |
| 27 | トリクロロ酢酸(新規) | 0.2mg/ℓ以下であること。 | |
| 28 | プロモジクロロメタン | 0.03mg/ℓ以下であること。 | |

| | | | |
|----|---|--------------------------------|-----|
| 29 | プロモホルム | 0.09mg/ℓ以下であること。 | |
| 30 | ホルムアルデヒド(新規) | 0.8mg/ℓ以下であること。 | |
| 31 | 亜鉛及び化合物 | 亜鉛の量に関して1.0mg/ℓ以下であること。 | 金属類 |
| 32 | アルミニウム及びその化合物(新規) | アルミニウムの量に関して、0.2mg/ℓ以下であること。 | |
| 33 | 鉄及びその化合物 | 鉄の量に関して、0.3mg/ℓ以下であること。 | |
| 34 | 銅及びその化合物 | 銅の量に関して、1.0mg/ℓ以下であること。 | |
| 35 | ナトリウム及びその化合物 | ナトリウムの量に関して、200mg/ℓ以下であること。 | 無機物 |
| 36 | マンガン及びその化合物 | マンガンの量に関して、0.05mg/ℓ以下であること。 | 金属類 |
| 37 | 塩化物イオン | 200mg/ℓ以下であること。 | その他 |
| 38 | カルシウム、マグネシウム等(硬度) | 300mg/ℓ以下であること。 | 無機物 |
| 39 | 蒸発残留物 | 500mg/ℓ以下であること。 | |
| 40 | 陰イオン界面活性剤 | 0.2mg/ℓ以下であること。 | 有機物 |
| 41 | (4s,4as,8aR)-オクタヒドロ-4,8a-ジメチルナフタレン-4a(2H)-オール(別名ジオスミン)(新規)・・・注1 | 0.00001mg/ℓ以下であること。 | |
| 42 | 1,2,7,7-テトラメチルビシクロ[2.2.1]ヘプタン-2-オール(別名2-メチルイソボルネオール)(新規)・・・注1 | 0.00001mg/ℓ以下であること。 | |
| 43 | 非イオン界面活性剤(新規) | 0.02mg/ℓ以下であること。 | |
| 44 | フェノール類 | フェノールの量に換算して、0.005mg/ℓ以下であること。 | |
| 45 | 有機物等(全有機炭素(TOC)の量)(新規)・・・注2 | 5mg/ℓ以下であること。 | その他 |
| 46 | pH値 | 5.8以上8.6以下であること。 | その他 |
| 47 | 味 | 異常でないこと。 | |
| 48 | 臭気 | 異常でないこと。 | |
| 49 | 色度 | 5度以下であること。 | |
| 50 | 濁度 | 2度以下であること。 | |

注1)

ジオスミン及び2-メチルイソボルネオールについては、平成19年3月31日までの間は、「0.00001mg/ℓ」とあるのは「0.00002mg/ℓ」とする。

注2)

有機物(全有機炭素(TOC)の量)については、平成17年3月31日までの間は、「有機物(全有機炭素(TOC)の量)」とあるのは、「有機物等(過マンガン酸カリウム消費量)」と、「5mg/ℓ」とあるのは「10mg/ℓ」とする。

参考:

旧基準省令(平成4年厚生省令第69号)から削除された項目(9項目)

大腸菌群、1, 2-ジクロロエタン、1, 3-ジクロロプロペン、シマジン、チウラム、チオベンカルブ、1, 1, 2-トリクロロエタン、1, 1, 1-トリクロロエタン、有機物等(過マンガン酸カリウム消費量)

新基準省令(平成15年厚生労働省令第101号)に新たに加えられた項目(13項目)

大腸菌、ホウ素及びその化合物、1, 4-ジオキサン、クロロ酢酸、ジクロロ酢酸、臭素酸、トリクロロ酢酸、ホルムアルデヒド、アルミニウム及びその化合物、ジオスミン、2-メチルイソボルネオール、非イオン界面活性剤、有機物(全有機炭素(TOC)の量)

水質管理目標設定項目 (27項目)

(平成15年10月10日 健発第1010004号)

| 番号 | 項目 | 目標値 | 検査方法 |
|----|-------------------|-------------------------------|------------------------------------|
| 1 | アンチモン及びその化合物 | アンチモンの量に関して、 0.015mg/ℓ以下 | 水素化物発生-原子吸光光度法、水素化物発生-ICP法、ICP-MS法 |
| 2 | ウラン及びその化合物 | ウランの量に関して、 0.002mg/ℓ以下(暫定) | ICP-MS法、固相抽出-ICP法 |
| 3 | ニッケル及びその化合物 | ニッケルの量に関して、 0.01mg/ℓ(暫定) | フレイムレス-原子吸光光度法、ICP法、ICP-MS法 |
| 4 | 亜硝酸態窒素 | 0.05mg/ℓ以下(暫定) | イオンクロマトグラフ法 |
| 5 | 1,2-ジクロロエチレン | 0.004mg/ℓ以下 | PT-GC-MS法、HS-GC-MS法 |
| 6 | トランス-1,2-ジクロロエチレン | 0.04mg/ℓ以下 | PT-GC-MS法、HS-GC-MS法 |
| 7 | 1,1,2-トリクロロエタン | 0.006mg/ℓ以下 | PT-GC-MS法、HS-GC-MS法 |
| 8 | トルエン | 0.2mg/ℓ以下 | PT-GC-MS法、HS-GC-MS法 |
| 9 | フタル酸ジ(2-エチルヘキシル) | 0.1mg/ℓ以下 | 溶媒抽出-GC-MS法 |
| 10 | 亜塩素酸 | 0.6mg/ℓ以下 | イオンクロマトグラフ法 |
| 11 | 塩素酸 | 0.6mg/ℓ以下 | イオンクロマトグラフ法 |
| 12 | 二酸化塩素 | 0.6mg/ℓ以下 | イオンクロマトグラフ法 |
| 13 | ジクロロアセトニトリル | 0.04mg/ℓ以下(暫定) | 溶媒抽出-GC-MS法 |
| 14 | 抱酸クロラール | 0.03mg/ℓ以下(暫定) | 溶媒抽出-GC-MS法 |

| 番号 | 項目 | 目標値 | 検査方法 |
|----|------------------------|---------------------------|--|
| 15 | 農薬類 | 検出値と目標値の比の和として、1以下 | 農薬ごとに定められた方法による |
| 16 | 残留塩素 | 1mg/ℓ以下 | ジエチル- <i>p</i> -フェニレンジアミン法、電流法、吸光度法、連続自動測定機器による吸光度法、ポーラログラフ法 |
| 17 | カルシウム、マグネシウム等(硬度) | 10mg/ℓ以下 100mg/ℓ以下 | フレイム-原子吸光度法、ICP法、イオンクロマトグラフ法、滴定法 |
| 18 | マンガン及びその化合物 | マンガンの量に関して、 0.01mg/ℓ以下 | フレイムレス-原子吸光度法、ICP法、ICP-MS法 |
| 19 | 遊離炭素 | 20mg/ℓ以下 | 滴定法 |
| 20 | 1,1,1-トリクロロエタン | 0.3mg/ℓ以下 | PT-GC-MS法、HS-GC-MS法 |
| 21 | メチル- <i>t</i> -ブチルエーテル | 0.02mg/ℓ以下 | PT-GC-MS法、HS-GC-MS法 |
| 22 | 有機物等(過マンガン酸カリウム消費量) | 3mg/ℓ以下 | 滴定法 |
| 23 | 臭気強度(TON) | 3以下 | 官能法 |
| 24 | 蒸発残留物 | 30mg/ℓ以上200mg/ℓ以下 | 重量法 |
| 25 | 濁度 | 1度以下 | 比濁法、透過光測定法、連続自動測定機器による透過光測定法、積分球式光電光度法、連続自動測定機器による積分球式光電光度法、散乱光測定法、透過散乱法 |
| 26 | PH値 | 7.5程度 | ガラス電極法、連続自動測定機器によるガラス電極法 |
| 27 | 腐食性(ランゲリア指数) | -1程度以上とし、極力0に近づける | 計算法 |

農薬類（水質管理目標設定項目15）の対象農薬リスト

（平成15年10月10日 健発第1010004号）

| 番号 | 農薬名 | 用途 | 目標値(mg/l) | 検査方法 |
|----|-------------------------|------------|-----------|--|
| 1 | チウラム | 殺菌剤 | 0.02 | 固相抽出- <i>l</i> C-MS法(ポジティブモード) |
| 2 | シマジン(CAT) | 除草剤 | 0.003 | 固相抽出-GC-MS法 |
| 3 | チオベンカルブ | 除草剤 | 0.02 | 固相抽出-GC-MS法 |
| 4 | 1,3-ジクロロプロペン(D-D) | 土壌薫蒸 | 0.002 | PT-GC-MS法、HS-GC-MS法 |
| 5 | イソキサチオン | 殺虫剤 | 0.008 | 固相抽出-GC-MS法 |
| 6 | ダイアジノン | 殺虫剤 | 0.005 | 固相抽出-GC-MS法 |
| 7 | フェニトロチオン(MEP) | 殺虫剤 | 0.003 | 固相抽出-GC-MS法 |
| 8 | イソプロチオラン(IPT) | 殺菌剤 殺虫剤 | 0.04 | 固相抽出-GC-MS法 |
| 9 | クロロタロニル(TPN) | 殺菌剤 | 0.05 | 固相抽出-GC-MS法 |
| 10 | プロピザミド | 除草剤 | 0.05 | 固相抽出-GC-MS法 |
| 11 | ジクロルボス(DDVP) | 殺虫剤 | 0.008 | 固相抽出-GC-MS法 |
| 12 | フェノブカルブ(BPMC) | 殺虫剤 | 0.03 | 固相抽出-GC-MS法 |
| 13 | クロルニトロフェン(CNP) 注1 注2 | 除草剤 | 0.0001 | 固相抽出-GC-MS法 |
| 14 | CNP-アミノ体 | - | - | 固相抽出-GC-MS法 |
| 15 | イプロベンホス(IBP) | 殺菌剤 | 0.008 | 固相抽出-GC-MS法 |
| 16 | EPN | 殺虫剤 | 0.006 | 固相抽出-GC-MS法 |
| 17 | ペンタゾン | 除草剤 | 0.2 | 固相抽出-誘導体化-GC-MS法、固相抽出- <i>l</i> C-MS法(ポジティブモード)、固相抽出- <i>l</i> C-MS法(ネガティブモード) |

| 番号 | 農 薬 名 | 用 途 | 目 標 値(mg/ℓ) | 検 査 方 法 |
|----|-----------------------|-------|-------------|---|
| 18 | カルボフラン(カルボスルファン代謝物) | 殺 虫 剤 | 0.005 | HPLS-ポストカラム法、固相抽出-ℓC-MS法(ポジティブモード) |
| 19 | 2,4ジクロロフェノキシ酢酸(2,4-D) | 除 草 剤 | 0.03 | 固相抽出-誘導体化-GC-MS法、固相抽出-ℓC-MS法(ネガティブモード) |
| 20 | トリクロピル | 除 草 剤 | 0.006 | 固相抽出-誘導体化-GC-MS法、固相抽出-ℓC-MS法(ネガティブモード) |
| 21 | アセフェート | 殺 虫 剤 | 0.08 | 固相抽出-ℓC-MS法(ポジティブモード) |
| 22 | イソフェンホス | 殺 虫 剤 | 0.001 | 固相抽出-GC-MS法 |
| 23 | クロルピリホス | 殺 虫 剤 | 0.03 | 固相抽出-GC-MS法 |
| 24 | トリクロルホン(DEP) | 殺 虫 剤 | 0.03 | 固相抽出-GC-MS法 |
| 25 | ピリダフェンチオン | 殺 虫 剤 | 0.002 | 固相抽出-GC-MS法 |
| 26 | イプロジオン | 殺 菌 剤 | 0.3 | 固相抽出-GC-MS法、固相抽出-HP ℓC法、固相抽出-ℓC-MS法(ポジティブモード) |
| 27 | エトリジアゾール(エクロメゾール) | 殺 菌 剤 | 0.004 | 固相抽出-GC-MS法 |
| 28 | オキシシン銅 | 殺 菌 剤 | 0.04 | 固相抽出-ℓC-MS法(ポジティブモード) |
| 29 | キャブタン | 殺 菌 剤 | 0.3 | 固相抽出-GC-MS法 |
| 30 | クロロネブ | 殺 菌 剤 | 0.05 | 固相抽出-GC-MS法 |
| 31 | トルクロホスメチル | 殺 菌 剤 | 0.2 | 固相抽出-GC-MS法 |
| 32 | フルトラニル | 殺 菌 剤 | 0.2 | 固相抽出-GC-MS法 |
| 33 | ベンシクロン | 殺 菌 剤 | 0.04 | 固相抽出-GC-MS法 |
| 34 | メタラキシル | 殺 菌 剤 | 0.05 | 固相抽出-GC-MS法 |

| 番号 | 農 薬 名 | 用 途 | 目 標 値(mg/ℓ) | 検 査 方 法 |
|----|------------------------|-------|-------------|--|
| 35 | メプロニル | 殺 菌 剤 | 0.1 | 固相抽出-GC-MS法 |
| 36 | アシュラム | 除 草 剤 | 0.2 | 固相抽出-HPℓC法、固相抽出-ℓC-MS法(ポジティブモード)、固相抽出-ℓC-MS法(ネガティブモード) |
| 37 | ジチオピル | 除 草 剤 | 0.008 | 固相抽出-GC-MS法 |
| 38 | テルブカルブ(MBPMC) 注2 | 除 草 剤 | 0.02 | 固相抽出-GC-MS法 |
| 39 | ナプロバミド | 除 草 剤 | 0.03 | 固相抽出-GC-MS法 |
| 40 | ビリブチカルブ | 除 草 剤 | 0.02 | 固相抽出-GC-MS法 |
| 41 | ブタミホス | 除 草 剤 | 0.01 | 固相抽出-GC-MS法 |
| 42 | ベンスリド(SAP) | 除 草 剤 | 0.1 | 固相抽出-ℓC法MS法(ポジティブモード)、固相抽出-ℓC-MS法(ネガティブモード) |
| 43 | ベンフルラリン(ベスロジン) | 除 草 剤 | 0.08 | 固相抽出-GC-MS法 |
| 44 | ベンディメタリン | 除 草 剤 | 0.1 | 固相抽出-GC-MS法 |
| 45 | メコブロップ(MCPP) | 除 草 剤 | 0.005 | 固相抽出-誘導体化-GC-MS法、固相抽出-ℓC-MS法(ネガティブモード) |
| 46 | メチルダイムロン | 除 草 剤 | 0.03 | 固相抽出-GC-MS法 |
| 47 | アラクロール | 除 草 剤 | 0.01 | 固相抽出-GC-MS法 |
| 48 | カルバリル(NAC) | 殺 虫 剤 | 0.05 | 固相抽出-HPℓC法、HPℓS-ポストカラム法、固相抽出-ℓC-MS法(ポジティブモード) |
| 49 | エディフェンホス(エジフェンホス、EDDP) | 殺 菌 剤 | 0.006 | 固相抽出-GC-MS法 |
| 50 | ピロキロン | 殺 菌 剤 | 0.04 | 固相抽出-GC-MS法 |
| 51 | フサライド | 殺 菌 剤 | 0.1 | 固相抽出-GC-MS法 |

| 番号 | 農薬名 | 用途 | 目標値(mg/ℓ) | 検査方法 |
|----|---------------|-----|-----------|---|
| 52 | メフェナセット | 除草剤 | 0.009 | 固相抽出-GC-MS法 |
| 53 | プレチラクロール | 除草剤 | 0.04 | 固相抽出-GC-MS法 |
| 54 | イソプロカルブ(MIPC) | 殺虫剤 | 0.01 | 固相抽出-GC-MS法 |
| 55 | チオファネートメチル | 殺菌剤 | 0.3 | 固相抽出-HPℓC法、固相抽出-ℓC-MS法(ポジティブモード) |
| 56 | テニルクロール | 除草剤 | 0.2 | 固相抽出-GC-MS法 |
| 57 | メチダチオン(DMTP) | 殺虫剤 | 0.004 | 固相抽出-GC-MS法 |
| 58 | カルプロバミド | 殺菌剤 | 0.04 | 固相抽出-ℓC-MS法(ポジティブモード)、固相抽出-ℓC-MS法(ネガティブモード) |
| 59 | プロモブチド | 除草剤 | 0.04 | 固相抽出-GC-MS法 |
| 60 | モリネート | 除草剤 | 0.005 | 固相抽出-GC-MS法 |
| 61 | プロシミドン | 殺菌剤 | 0.09 | 固相抽出-GC-MS法 |
| 62 | アニコホス | 除草剤 | 0.003 | 固相抽出-GC-MS法 |
| 63 | アトラジン | 除草剤 | 0.01 | 固相抽出-GC-MS法 |
| 64 | ダラボン | 除草剤 | 0.08 | 固相抽出-ℓC-MS法(ネガティブモード) |
| 65 | ジクロベニル(DBN) | 除草剤 | 0.01 | 固相抽出-GC-MS法 |
| 66 | ジメエート | 殺虫剤 | 0.05 | 固相抽出-GC-MS法 |
| 67 | ジクワット | 除草剤 | 0.005 | 固相抽出-HPℓC-MS法 |
| 68 | ジウロン(DCMU) | 除草剤 | 0.02 | 固相抽出-ℓC-MS法(ポジティブモード)、固相抽出-ℓC-MS法(ネガティブモード) |

| 番号 | 農 薬 名 | 用 途 | 目 標 値(mg/ℓ) | 検 査 方 法 |
|----|----------------------------|-------|-------------|---|
| 69 | エンドスルファン(エンドスルフェート、ベンゾエピン) | 殺 虫 剤 | 0.01 | 固相抽出-GC-MS法 |
| 70 | エトフェンプロックス | 殺 虫 剤 | 0.08 | 固相抽出-GC-MS法 |
| 71 | フェンチオン(MPP) | 殺 虫 剤 | 0.001 | 固相抽出-GC-MS法 |
| 72 | グリホサート | 除 草 剤 | 2 | 誘導体化-HPℓC法、HPℓC-ポストカラム法 |
| 73 | マラソン(マラチオン) | 殺 虫 剤 | 0.05 | 固相抽出-GC-MS法 |
| 74 | メソミル | 殺 虫 剤 | 0.03 | HPℓC-ポストカラム法、固相抽出-ℓC-MS法(ポジティブモード) |
| 75 | ベノミル | 殺 菌 剤 | 0.02 | 固相抽出-ℓC-MS法(ポジティブモード) |
| 76 | ベンフラカルブ | 殺 虫 剤 | 0.04 | 固相抽出-ℓC-MS法(ポジティブモード) |
| 77 | シメトリン | 除 草 剤 | 0.03 | 固相抽出-GC-MS法 |
| 78 | ジメピペレート | 除 草 剤 | 0.003 | 固相抽出-GC-MS法 |
| 79 | フェントエート(PAP) | 殺 虫 剤 | 0.004 | 固相抽出-GC-MS法 |
| 80 | ブプロフェジン | 殺 虫 剤 | 0.02 | 固相抽出-GC-MS法 |
| 81 | エチルチオメトン | 殺 虫 剤 | 0.004 | 固相抽出-GC-MS法 |
| 82 | プロベナゾール | 殺 菌 剤 | 0.05 | 固相抽出-ℓC-MS法(ポジティブモード) |
| 83 | エスプロカルブ | 除 草 剤 | 0.01 | 固相抽出-GC-MS法 |
| 84 | ダイムロン | 除 草 剤 | 0.8 | 固相抽出-ℓC-MS法(ポジティブモード)、固相抽出-ℓC-MS法(ネガティブモード) |
| 85 | ビフェノックス | 除 草 剤 | 0.2 | 固相抽出-GC-MS法 |

| 番号 | 農 薬 名 | 用 途 | 目 標 値(mg/ℓ) | 検 査 方 法 |
|-----|------------|-------|-------------|--|
| 86 | ペンスルフロンメチル | 除 草 剤 | 0.4 | 固相抽出-ℓC-MS法(ポジティブモード)、固相抽出-ℓC-MS法(ネガティブモード) |
| 87 | トリシクラゾール | 殺 菌 剤 | 0.08 | 固相抽出-ℓC-MS法(ポジティブモード) |
| 88 | ビベロホス | 除 草 剤 | 0.0009 | 固相抽出-GC-MS法 |
| 89 | ジメタメリン | 除 草 剤 | 0.02 | 固相抽出-GC-MS法 |
| 90 | アゾキシストロピン | 殺 菌 剤 | 0.5 | 固相抽出-ℓC-MS法(ポジティブモード) |
| 91 | イミノクタジン酢酸塩 | 殺 菌 剤 | 0.006 | HPℓS-ポストカラム法 |
| 92 | ホセチル | 殺 菌 剤 | 2 | ℓC-MS法(ネガティブモード) |
| 93 | ポリカーバメート | 殺 菌 剤 | 0.03 | ℓC-MS法(ネガティブモード) |
| 94 | ハロスルフロンメチル | 除 草 剤 | 0.3 | 固相抽出-ℓC-MS法(ポジティブモード)、固相抽出-ℓC-MS法(ネガティブモード) |
| 95 | フラザスルフロン | 除 草 剤 | 0.03 | 固相抽出-ℓC-MS法(ポジティブモード)、固相抽出-ℓC-MS法(ネガティブモード) |
| 96 | チオジカルブ | 殺 虫 剤 | 0.08 | 固相抽出-ℓC-MS法(ポジティブモード) |
| 97 | プロピコナゾール | 殺 菌 剤 | 0.05 | 固相抽出-GC-MS法 |
| 98 | シデュロン | 除 草 剤 | 0.3 | 固相抽出-HPℓC法、固相抽出-ℓC-MS法(ポジティブモード)、固相抽出-ℓC-MS法(ネガティブモード) |
| 99 | ピリプロキシフェン | 殺 虫 剤 | 0.2 | 固相抽出-GC-MS法 |
| 100 | トリフルラリン | 除 草 剤 | 0.06 | 固相抽出-GC-MS法 |
| 101 | カフェンストロール | 除 草 剤 | 0.008 | 固相抽出-GC-MS法 |

注1) クロロニトロフェン(CNP)の濃度については、CNP-アミノ体の濃度と合計して算出すること。

注2) クロロニトロフェン(CNP)及びテルブカルブ(MBPMC)は失効農薬である。

12 水道原水水質保全事業

水道原水水質保全事業の実施の促進要請

近年、水道原水の水質汚濁の進行に伴い、水道水中のトリハロメタン等の有害物質の存在や異臭味などが問題となり、水道水に対する信頼感が低下してきている。

このような背景から、水質問題を生じている浄水場の取水口上流で、水道原水水質の保全に資する事業を計画的、集中的に促進する目的で「水道原水水質保全事業の実施の促進に関する法律」及び「特定水道利水障害の防止のための水道水源水域の水質の保全に関する特別措置法」の2法が平成6年3月4日に制定された。

本県においても、次の流域について水道原水水質保全事業の実施の促進に関する法律第4条第1項の規定に基づく要請がなされた。

| 要請事業者 | 要請対象水源 | 水源に係る浄水場 | 水質基準を満たさなくなるおそれのある項目 |
|------------------------|--------|----------------|---|
| 沖縄県水道用水供給事業者 沖縄県企業局 | 金武ダム | 石川浄水場 | クロロホルム、プロモジクロロメタン 総トリハロメタン |
| 沖縄県水道用水供給事業者 沖縄県企業局 | 大保川 | 石川浄水場 西原浄水場 | クロロホルム、プロモジクロロメタン 総トリハロメタン |
| 沖縄県水道用水供給事業者 沖縄県企業局 | 天願川 | 北谷浄水場 | クロロホルム、プロモジクロロメタン 総トリハロメタン、陰イオン界面活性剤 |

県は、上記要請を受けて、水道原水水質保全事業の実施の促進に関する法律第5条第1項の規定に基づき、金武ダム及び天願川流域において、平成12年3月に「沖縄県地域水道原水水質保全事業実施促進計画」（県計画）を策定した。また、平成13年度には、県計画に定められた水道原水水質保全事業を円滑に推進するため、関係各課、市町村、水道事業者等で組織する「沖縄県水道原水水質保全事業実施促進協議会」を設置した。