

沖縄県の水道概要

令和2年度版（令和元年度データ）



沖縄県保健医療部衛生薬務課

はじめに

水道は、県民の健康で文化的な日常生活の向上に貢献するとともに、あらゆる社会経済活動に欠くことのできない極めて重要な役割を果たしております。

本県における水道普及率は、令和2年3月末で100%と全国に比べて高い水準となっております。このことは、国の3次にわたる沖縄振興開発計画及び沖縄振興計画、水道事業者各位のたゆまぬ努力によるものであります。

しかしながら、今後の人口減少社会の到来に伴う経営環境の悪化、水道施設の老朽化の進行や耐震化の遅れなど、水道事業は様々な課題に直面しています。このため、水道事業者等においては、令和元年10月に施行された改正水道法に基づき、広域連携や、多様な官民連携、適切な資産管理の推進などによる水道基盤強化に向けた一層の取組が求められています。

また、本県は地形的・気象的特性から水資源を安定的に利用することが困難な環境にあることから、水資源の確保が大きな課題となっており、さらに、地下水の硬度低減化などの水質改善対策、離島地域における海水淡水化施設の高料金対策など、本県の水道を巡る環境は他県とは違って離島県ならではの特有の課題があります。

水道行政、水道事業、水道関係者、県民等が果たすべき役割を明確にし、水道サービスのさらなる向上に資する取り組みを推進し、広域的な観点から事業間の連携や水道事業の統合を念頭に平成24年4月に現行の沖縄県水道整備基本構想を「沖縄県水道整備基本構想～おきなわ水道ビジョン～」として改定しました。

県は、水道事業の基盤強化支援や水道広域化の推進に取り組んでおり、平成27年度から県企業局の協力を得ながら要望のある離島の水道事業者への技術支援を行ってきました。また、沖縄本島周辺離島8村の水道広域化に取り組み、平成30年3月に粟国村、令和2年3月に北大東村、令和3年3月には座間味村阿嘉・慶留間島へ企業局から水道用水供給が開始されました。現在、更なる広域化に取り組んでいます。

県としましては、水道が抱える課題に適切に対処していくため、水道事業者による「水道事業ビジョン」の策定を推進するとともに、今後とも水道事業者をはじめ関係機関と連携しながら、運営基盤の強化を図り災害や渇水に強い水道の構築を促進し、安全でおいしい水を供給できる信頼される水道づくりを積極的に支援して参りたいと考えておりますので、より一層の御理解と御協力をお願いいたします。

終わりに、令和2年度版「沖縄県の水道概要」を作成いたしましたので、本県の水道の現状を理解していただき今後の水道事業運営のお役に立てれば幸いに存じます。

令和3年8月

沖縄県保健医療部衛生薬務課
課長 田端 亜樹

目 次

用語解説	1
1 沖縄県水道の概況	
(1) 沖縄県水道の概況	4
(2) 水道施設の概要	7
(3) 市町村別水道普及状況	8
(4) 地域別水道普及状況	10
(5) 本島、離島別水道普及状況	14
(6) 水道普及状況の推移	17
(7) 年度別給水人口及び給水量の推移	20
(8) 市町村別基地給水量の推移	22
(9) 令和元年度 現在給水人口と水道普及率	23
(10) 水道事業者、水道用水供給事業者一覧	24
(11) 水道施設等の状況	26
ア 浄水場一覧	26
イ 海水淡水化施設整備状況	30
ウ 高度浄水処理施設整備状況	31
エ 海底送水管施設整備状況	32
(12) 市町村等水道施設整備に対する補助金交付決定額等一覧表	33
2 水道用水供給事業	
(1) 水道用水供給事業・給水対象事業者一覧表	35
(2) 水道用水供給事業施設概要図	36
(3) 水道用水供給対象市町村図	37
(4) 取水・導水系統略図	38
(5) 送配水系統略図	39
(6) 水源別取水量、浄水場別送水量内訳表	40
(7) 水道施設・管路耐震化状況	41
(8) 水道用水供給料金・工業用水道料金	43
3 上水道事業	
(1) 事業者別基本計画	44
(2) 事業者別給水人口及び世帯数	45

(3)	給水状況	46
ア	実績取水量・浄水量・給水量	46
イ	給水量分析表	47
ウ	実績月別給水量	48
エ	用途別給水状況	49
(4)	水道施設状況	50
ア	浄水施設耐震化状況	50
イ	配水池耐震化状況	51
ウ	管路布設状況	52
(5)	職員数	56
(6)	水道事業者別水道料金表一覧	57
(7)	損益計算書、職員一人当たりの業務量、料金回収率	63
4	簡易水道事業	
(1)	事業者別基本計画および水道普及状況	64
(2)	実績年間取水量・浄水量	65
(3)	給水量分析	66
(4)	施設状況（配水池、管路）	67
(5)	水道料金および料金回収率	68
5	専用水道	69
6	貯水槽水道	70
7	飲料水供給施設	71
8	市町村別水質検査結果一覧	72
9	参考資料	
	水質基準等一覧表（令和2年3月31日時点）	74
	給水普及図	巻末

用語解説

1 人口

行政区域内人口：国勢調査を元に推計した各市町村の行政区域内の居住人口

給水区域内人口：水道事業の計画における計画給水区域内の居住人口

給水人口：水道事業から水道水の供給を受けている人口。

2 水道の種類

水道事業：一般の需要に応じて、水道により水を供給する事業。

上水道事業：計画給水人口が5,001人以上の水道事業。

簡易水道事業：計画給水人口が101人以上5,000人以下の水道事業。

水道用水供給事業：水道事業者に対して水道用水(浄水)を供給する事業。

専用水道：寄宿舍、社宅等における自家用水道で、101人以上の者にその居住に必要な水を供給するもの、または、その水道施設の一日最大給水量が20立方メートルを超えるもの。

簡易専用水道：水道事業から供給を受ける水のみを水源とするもので、受水槽の有効容量が10立方メートルを超えるもの。

小規模貯水槽水道：水道事業から供給を受ける水のみを水源とするもので、受水槽の有効容量が10立方メートル以下のもの。

飲料水供給施設：給水人口が50人以上100人以下の給水施設。

3 水道施設の分類

取水施設：原水を取り入れるための施設。

例)取水堰、取水塔、集水埋渠、浅井戸、深井戸 など

貯水施設：原水を貯留するための施設。

例)ダム、地下ダム など

導水施設：原水を浄水施設に送るための施設。

例)導水管、導水ポンプ、原水調整池 など

浄水施設：原水を水質基準に適合するように処理するための施設。

例)沈澱池、急速ろ過池、緩速ろ過池、膜ろ過施設、浄水池、消毒設備、高度浄水処理設備(活性炭処理、オゾン処理、除鉄・除マンガン処理、紫外線処理 など) など

送水施設：浄水施設で処理した水(浄水)を配水施設に送るための施設。

例)送水管、送水ポンプ、調整池 など

配水施設：浄水を需要者に常時供給するための施設。

例)配水池、配水塔、配水管(本管、支管) など

基幹管路：導水管、送水管および配水本管の総称。

4 水源および取水の種類

地表水：陸地表面に存在する水。

ダム直接：ダム等から直接導水路等により取水を行っている形態のもの。

ダム放流：水源手当をダム等に依存し、下流で取水を行っている形態のもの。

湖沼水：天然湖沼等の貯水池から直接取水を行っている形態のもの。

表流(自流)水：上記以外の河川水の取水を行っている形態のもの。

地下水：地表面下に存在する水。

伏流水：河床、湖沼またはその付近を潜流している水を埋渠等により取水しているもので、水利使用許可のなされている形態のもの。

浅井戸：第一不透水層に達するまでの井戸(浅井戸)から取水する形態のもの。

深井戸：第一不透水層以下の水を集水する井戸(深井戸)から取水する形態のもの。

浄水受水：水道用水供給事業者等から浄水の供給を受けているもの。

湧水：地下水が地表に湧き出したもの。

天水：空中から地表に達する降水の総称(雨、雪、あられ など)。

5 普及率

$$\text{水道普及率(\%)} = \frac{\text{現在給水人口}}{\text{行政区域内人口}} \times 100$$

$$\text{給水普及率(\%)} = \frac{\text{現在給水人口}}{\text{給水区域内人口}} \times 100$$

6 給水量

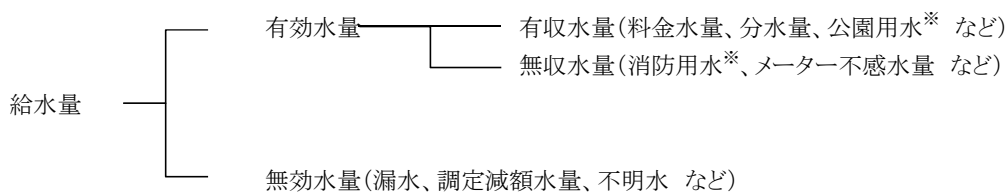
給水量 : 給水区域に対して給水した実績水量。

有効水量 : 使用上有効とみられる水量。

(有効)有収水量 : 料金徴収の対象となった水量および他会計等から収入のあった水量。

(有効)無収水量 : 料金徴収の対象とならなかった水量。

無効水量 : 使用上無効とみられる水量。



※公園用水や消防用水などは、他会計から維持管理費として収入がある場合は有収水量、収入がない場合は無収水量に分類される。

$$\text{有効率(\%)} = \frac{\text{年間有効水量}}{\text{年間給水量}} \times 100$$

$$\text{有収率(\%)} = \frac{\text{年間有収水量}}{\text{年間給水量}} \times 100$$

7 施設稼働率

$$\text{施設利用率(\%)} = \frac{\text{一日平均給水量}}{\text{施設能力}} \times 100$$

$$\text{施設最大稼働率(\%)} = \frac{\text{一日最大給水量}}{\text{施設能力}} \times 100$$

$$\text{負荷率(\%)} = \frac{\text{一日平均給水量}}{\text{一日最大給水量}} \times 100$$

8 管路に関する業務指標

$$\text{管路の耐震適合率(\%)} = \frac{\text{耐震適合管延長}}{\text{管路総延長}} \times 100$$

※耐震適合管延長 : 耐震管である、離脱防止機構付き継手を有するダクタイル鋳鉄管、鋼管(溶接継手)、ステンレス管(溶接継手)及び水道配水用ポリエチレン管(高密度、熱融着継手)、並びに、耐震適合性を有する管である、良地盤に布設されたK型継手等を有するダクタイル鋳鉄管およびRRロング継手を有する硬質塩化ビニル管の総延長。

$$\text{管路の経年化率(\%)} = \frac{\text{法定耐用年数(40年)を超えた管路延長}}{\text{管路総延長}} \times 100$$

$$\text{管路の更新率(\%)} = \frac{\text{更新された管路延長}}{\text{管路総延長}} \times 100$$

9 施設に関する業務指標

$$\text{浄水施設の耐震化率}(\%) = \frac{\text{耐震対策の施されている浄水施設能力}}{\text{全浄水施設能力}} \times 100$$

$$\text{配水池の耐震化率}(\%) = \frac{\text{耐震対策の施されている配水池容量}}{\text{配水池総容量}} \times 100$$

※耐震対策の施されている施設：水道施設耐震工法指針で定めるレベル2, ランクAの耐震基準で設計されているもの、または調査の結果、この基準を満たしていると判断されたもの。

$$\text{配水池貯留能力}(\text{日}) = \frac{\text{配水池総容量}}{\text{一日平均配水量}} \times 100$$

10 経営に関する業務指標

給水原価：有収水量1立方メートル当たりについて、どれだけの費用がかかっているかを表すもの。
次式により算出。

(公営企業法を適用している場合)

$$\text{給水原価}(\text{円}/\text{m}^3) = \frac{\text{経常費用} - (\text{受託工事費} + \text{材料及び不用品売却原価} + \text{付帯事業費}) - \text{長期前受金戻入}}{\text{年間有収水量}}$$

※ 経常費用 = 営業費用 + 営業外費用

(公営企業法を適用していない場合)

$$\text{給水原価}(\text{円}/\text{m}^3) = \frac{\text{総費用} - \text{受託工事費} + \text{地方債償還金}(\text{繰上償還分を除く})}{\text{年間有収水量}}$$

※ 総費用 = 一般管理費(総務費) + 施設管理費(経常) + 償還金利息

※公営企業法について、上水道事業及び用水供給事業で適用され、簡易水道事業では任意で適用される。

供給単価：有収水量1立方メートル当たりについて、どれだけの収益を受けているかを表すもの。
次式により算出。

$$\text{供給単価}(\text{円}/\text{m}^3) = \frac{\text{給水収益}}{\text{年間有収水量}}$$

料金回収率：給水に係る費用のうち水道料金で回収する割合。次式により算出。

$$\text{料金回収率}(\%) = \frac{\text{供給単価}}{\text{給水原価}} \times 100$$

1 沖縄県水道の概況

(1) 沖縄県水道の概況

ア 水道普及率

県民が健康で文化的な生活を維持し保健衛生を確保するために水道に対する依存はますます高くなり、また、水道は本県の観光やその他の産業振興を図る上にも重要な基幹施設である。

本県の水道は着実に整備され、その普及率は令和元年度末で 100%と全国に比べ高い水準となっている。

イ 水源、水質

本県の水源は、沖縄本島においては主にダム依存型で、国が管理する 9 ダム（福地、新川、安波、普久川、辺野喜、漢那、羽地、大保、金武）、県が管理する 1 ダム（倉敷）、水道用水供給事業者である沖縄県企業局が管理する 1 ダム（山城）を主な水源とし、その他に河川水（19 か所）、地下水（嘉手納井戸群 23 か所）及び平成 8 年度に完成した海水淡水化施設（4 万 m³/日）を利用している。

水源に恵まれない離島においては 17 か所に海底送水管（管延長約 6 万 4 千 m）を布設するとともに、布設困難な離島においては北大東村ほか 5 町村に海水淡水化施設が整備されている。

また、本県のほとんどの地域が琉球石灰岩であるため、地下水を水源としている事業者においては、硬度低減化等の水質改善が必要とされており、平成 8 年度に伊是名村、平成 9 年度に名護市、多良間村、平成 10 年度に宮古島上水道企業団袖山浄水場、平成 11 年度に伊良部町、宮古島上水道企業団加治道浄水場、平成 14 年度に伊平屋村及び県企業局北谷浄水場に硬度低減化施設が整備されている（宮古島上水道企業団、伊良部町は市町村合併により現在は宮古島市が事業運営している）。

ウ 水道事業等

本県には 41 の市町村があり、令和元年度末時点において、水道用水供給事業は 1 事業（沖縄県企業局）、上水道事業は 26 事業（市町村営 25 ヲ所、組合営 1 ヲ所）、簡易水道事業は 16 事業（町村営 14 ヲ所、地区営 2 ヲ所）となっている。その他、飲料水供給施設が 1 施設、専用水道が 30 施設、簡易専用水道が 3,488 施設、小規模貯水槽が約 21 万基設置されている。

水道事業者のうち、沖縄本島北部 6 か所、中南部 16 か所、本島周辺離島 2 ヲ所の水道事業者は水道用水供給事業者である沖縄県企業局から水道用水の供給を受けている。そのうち、18 ヲ所の水道事業者は自己水源を持たず、取水の 100%を企業局からの受水により賄っており、6 か所（名護市、本部町、伊江村、今帰仁村、金武町、南部水道企業団）の水道事業者は、一部を自己水源によって賄っている。

表.1 水道数の推移

水道 年度	水道用水 供給事業	上水道事業		簡易水道事業		専用 水道	計	飲料水 供給	合計
		市町村営	組合営	町村営	地区営				
26	1	24	1	29	3	25	83	1	84
27	1	24	1	29	3	26	84	1	85
28	1	24	1	21	2	27	76	1	77
29	1	25	1	14	2	28	71	1	72
30	1	25	1	14	2	29	72	1	73
令和元	1	25	1	14	2	30	73	1	74

エ 給水量

令和元年度における年間給水量は、上水道で約 183,481 千 m^3 、簡易水道で約 4,277 千 m^3 となっている。また、用水供給事業者である沖縄県企業局の年間給水量は約 154,680 千 m^3 となっており、県全体の給水量の8割を占めている。

また、令和元年度における年間有収水量は上水道で約 171,547 千 m^3 、簡易水道で約 3,489 千 m^3 となっている。有収率は、上水道で 93%、簡易水道で 82%となっている。

表.2 給水量内訳 (千 m^3)

区分	令和元年度				平成 30 年度	
	上水道	簡易水道	合計	(用水供給)	計	(用水供給)
給水量	183,481	4,277	187,792	154,680	186,363	153,906
有効水量	174,826	3,507	178,368	153,252	176,433	152,612
有収水量	171,547	3,489	175,071	152,612	173,265	152,612
無収水量	3,279	18	3,297	640	3,168	0
無効水量	8,655	770	9,424	1,428	9,930	1,294

オ 水道料金

10 m³あたりの家庭用料金（月使用料）について、県平均は1,672円となっており、1,401円～1,600円の事業体が12カ所（約29%）と最も多い。

また、10 m³あたり家庭用料金の上位10事業体は全て離島市町村で、最も高い北大東村は県平均の約2.1倍となっており、水道料金の格差が課題となっている。

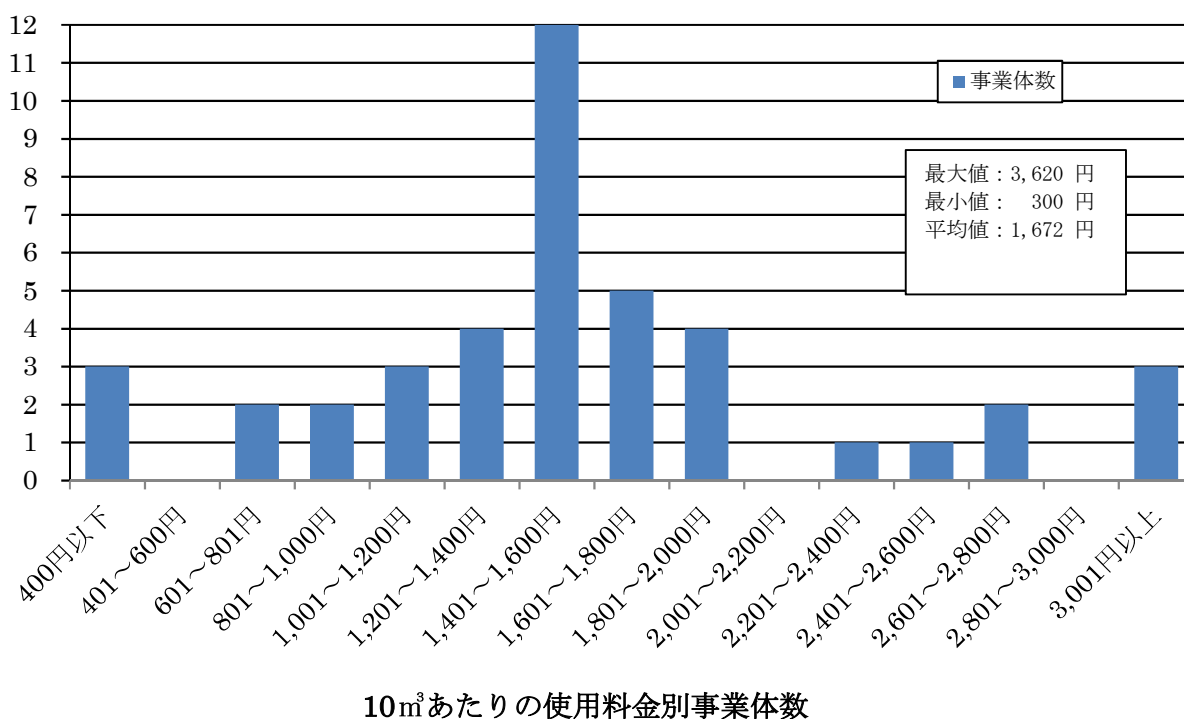


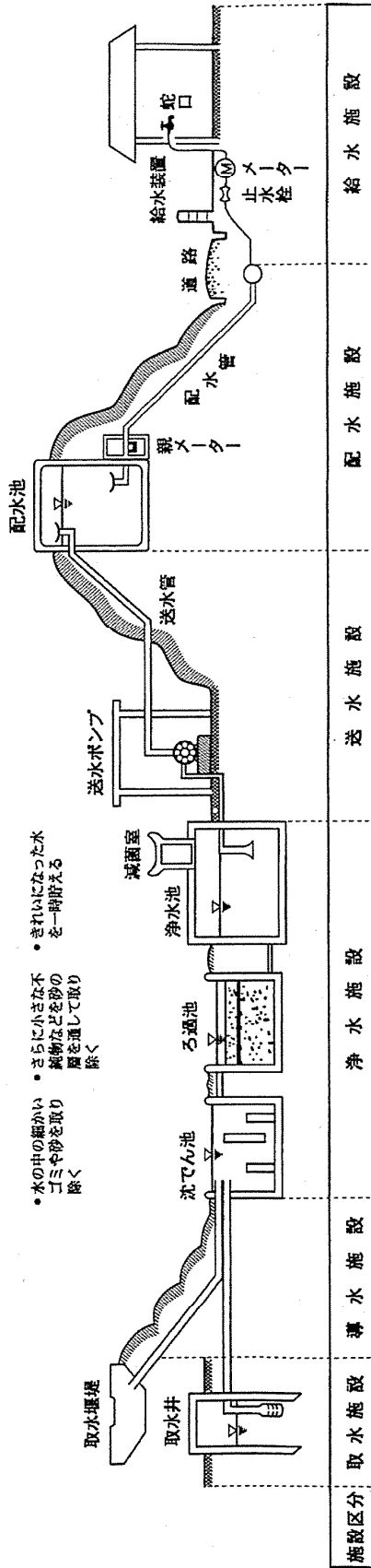
表.3 10 m³あたりの家庭用料金上位10事業体

市町村名	事業区分	10 m ³ あたり家庭用料金 (円)
北大東村	簡易水道	3,620
南大東村	簡易水道	3,512
多良間村	簡易水道	2,912
渡名喜村	簡易水道	2,740
伊江村	上水道	2,637
伊是名村	簡易水道	2,420
伊平屋村	簡易水道	2,398
渡嘉敷村	簡易水道	1,965
座間味村	簡易水道	1,947
宮古島市	上水道	1,841

(2) 水道施設の概要 (水道水ができるまで)

• 一日のうち多く水を扱う
ときのため、水を貯えておく

- 水の中の細かい
ゴミや砂を取り
除く
- さちいりな
雑物を砂の
層を通して取り
除く
- きれいな水
を一時的に貯える



取水施設	浄水施設	送水施設	配水施設	給水施設
用水供給事業			水道事業 (受水)	
水道事業 (浄水場を保有)				
管理区分	需要者			

(3) 市町村別水道普及状況

市町村名	行政区内人口		水道		簡易水道		専用				水道		普及率		飲料水供給施設					
	(1) 人	(2) 加所	(3) 人	(4) 人	(5) 加所	(6) 人	(7) 人	自己水源のみによる		左記以外のもの		(8) 加所	(9) 人	(10) 人	(11) 加所	(12) 人	(13) 人	(14)/(1) ×100%	計 画 給 水 人 口	計 画 給 水 人 口
								(8) 加所	(9) 人	(10) 人	(11) 加所									
那覇市	317,060		325,000	317,060						5	0	0	0	6	325,000	317,060	100.0*			
宜野湾市	98,321		100,700	98,321					2	620				3	100,700	98,321	100.0*			
石垣市	47,439		48,500	47,439					3	0	1,290			4	48,500	47,439	100.0*			
浦添市	115,025		123,200	115,025										1	123,200	115,025	100.0*			
名護市	62,351		61,200	61,844	1	1,100	465			3	0	0	0	5	62,300	62,309	99.9*			
糸満市	60,485		61,400	60,485						1	0	0	0	2	61,400	60,485	100.0*			
沖繩市	141,591		151,100	141,591						1	0	0	0	2	151,100	141,591	100.0*			
豊見城市	63,526		64,840	63,526						1	0	0	0	2	64,840	63,526	100.0*			
うるま市	121,529		124,840	121,509						1	221,515	0	0	2	124,840	121,509	100.0*			
宮古島市	51,875		53,500	51,850				1	223	1	0	0	0	3	53,723	51,867	100.0*			
南城市	43,638		44,930	43,586						2	10,802	500		3	44,930	43,586	99.9*			
国頭村	4,499				1	4,870	4,385			1	1,400	0	0	3	6,270	4,385	97.5*			
大宜味村	2,917				1	4,200	2,914							1	4,200	2,914	99.9*			
東村	1,563				1	1,660	1,563							1	1,660	1,563	100.0*			
今帰仁村	9,244		9,940	9,244				1	0					2	9,940	9,244	100.0*			
本部町	13,074		13,400	13,061										1	13,400	13,061	99.9*			
恩納村	10,809		12,280	10,809						1	0	0	0	2	12,280	10,809	100.0*			
宜野座村	5,810		5,930	5,810										1	5,930	5,810	100.0*			
金武町	11,218		10,870	10,223	1	900	984			1	0	0	0	3	11,770	11,207	99.9*			
伊江村	4,051		5,500	4,051										1	5,500	4,051	100.0*			
読谷村	39,565		47,120	39,556										1	47,120	39,556	100.0*			
嘉手納町	13,395		16,090	13,395										1	16,090	13,395	100.0*			
北谷町	28,145		31,000	28,145										1	31,000	28,145	100.0*			
北中城村	16,805		18,400	16,805										1	18,400	16,805	100.0*			

(3) 市町村別水道普及状況

市町村名	行政区域人口		上水道		簡易水道		専用				水道		合計		普及率 (14)/(1) ×100%	飲料水供給施設						
	(1) 人	(2) カ所	(3) 人	(4) 人	(5) カ所	(6) 人	(7) 人	自己水源のみによる		左記以外のもの		(8) カ所	(9) 人	(10) 人		(11) カ所	(12) 人	(13) 人	(14) カ所	計 給水人口	現 在 給水人口	
								節所数	計 給水人口	節所数	計 給水人口				節所数							計 給水人口
中城村	21,648		23,000	21,644								1	23,000	21,644								
西原町	34,483		37,190	34,475								1	37,190	34,475								
与那原町	19,509		21,425	19,509								1	21,425	19,509								
南風原町	40,107		40,716	40,107								1	40,716	40,107								
渡嘉敷村	649				1	695	649		1	0												
座間味村	869				1	745	869															
栗国村	698				1	730	698															
渡名喜村	397				1	393	397															
南大東村	1,226				1	1,407	1,226															
北大東村	606				1	742	606															
伊平屋村	1,140				1	1,155	1,140															
伊是名村	1,382				1	1,254	1,382															
久米島町	7,192		11,230	7,136					1	0												
八重瀬町	30,602		34,684	30,602								1	0	0								
多良間村	1,115				1	1,730	1,111															4
竹富町	3,987				1	4,130	3,968															
与那国町	1,670				1	1,770	1,670															
市	1,122,840		1,159,210	1,122,236	0	0	0		1	223	17	20	232,937	1,790	33	1,160,533	1,122,718					
町	203,382		216,605	196,653	2	5,900	5,638		1	0	0	3	0	0	※	223,405	203,275					
村	124,993		122,170	107,919	12	19,581	16,940		3	1,400	0	2	516	90	①	143,151	124,859					
計	1,451,215		1,497,985	1,426,808	16	27,481	24,027		5	1,623	17	25	233,453	1,880	②	1,527,089	1,450,852					4

(注)1. 簡易水道、飲料水供給施設においては、上段に公営、下段(※)にその他を記入する。

(上水道については全箇所公営)

2. 複数市町村にまたがる水道(一部事務組合水道)については、その市町村ごとに1つの水道とさせて

※印をつけて記入してある。

3. 行政区域人口には、外国人人口を含む。

(4) 地域別水道普及状況

ア 本島北部地域

市町村名	行政区内 総人口 (1) 人	上水道			簡易水道			専用				水道			合計			普及率		飲料水供給施設	
		箇所数 (2) カ所	計画 給水人口 (3) 人	現在 給水人口 (4) 人	箇所数 (5) カ所	計画 給水人口 (6) 人	現在 給水人口 (7) 人	箇所数 (8) カ所	確認時 給水人口 (9) 人	現在 給水人口 (10) 人	箇所数 (11) カ所	確認時 給水人口 (12) 人	現在 給水人口 (13) 人	箇所数 (2)+(5)+(8) + (11)カ所	計画 給水人口 (3)+(6)+(9) 人	現在 給水人口 (4)+(7)+(10) = (14)人	(14)/(1) ×100 %	箇所数	計画 給水人口	現在 給水人口	
																					箇所数
名護市	62,351	1	61,200	61,844	1	1,100	465				3	0	0	5	62,309	62,309	99.9	5	62,300	62,309	
国頭村	4,499				1	4,870	4,385	1	1,400		1	516	90	3	6,270	4,385	97.5	3	6,270	4,385	
大宜味村	2,917				1	4,200	2,914						1	4,200	2,914	99.9	1	4,200	2,914		
東村	1,563				1	1,660	1,563						1	1,660	1,563	100.0	1	1,660	1,563		
今帰仁村	9,244	1	9,940	9,244				1	0	0			2	9,940	9,244	100.0	2	9,940	9,244		
本部町	13,074	1	13,400	13,061									1	13,400	13,061	99.9	1	13,400	13,061		
恩納村	10,809	1	12,280	10,809							1	0	0	2	12,280	10,809	100.0	2	12,280	10,809	
宜野座村	5,810	1	5,930	5,810									1	5,930	5,810	100.0	1	5,930	5,810		
金武町	11,218	1	10,870	10,223							1	0	0	3	11,770	11,218	100.0	3	11,770	11,218	
伊江村	4,051	1	5,500	4,051									1	5,500	4,051	100.0	1	5,500	4,051		
計	125,536	7	119,120	115,042	5	12,730	10,322	2	1,400	0	6	516	90	20	133,250	125,364	99.9	20	133,250	125,364	

(注)1. 簡易水道、飲料水供給施設においては、上段に公普、下段(*)その他を記入する。
 (上水道については全箇所公普)
 2. 複数市町村にまたがる水道(一部事務組合水道)については、その市町村ごとに1つの水道とさせて
 ※印をつけて記入してある。
 3. 行政区域人口には、外国人人口を含む。

イ 本島中南部地域

市町村名	行政区人口		水道		簡易水道		専用		水道		普及率		飲料水供給施設	
	(1) 人	(2) カ所	(3) 人	(4) 人	(5) カ所	(6) 人	(7) 人	自己水源のみによる		左記以外のもの		(14)/(1) ×100%	カ所	人
								(8) カ所	(9) 人	(10) 人	(11) カ所			
那覇市	317,060	1	325,000	317,060				5	0	0	0	100.0	*	
宜野湾市	98,321	1	100,700	98,321				2	620	0	0	100.0	*	
浦添市	115,025	1	123,200	115,025								100.0	*	
糸満市	60,485	1	61,400	60,485				1	0	0	0	100.0	*	
沖縄市	141,591	1	151,100	141,591				1	0	0	0	100.0	*	
豊見城市	63,526	1	64,840	63,526				1	0	0	0	100.0	*	
うるま市	121,529	1	124,840	121,509				1	221,515	0	0	100.0	*	
南城市	43,638	1	44,930	43,586				2	10,802	500	0	99.9	*	
読谷村	39,565	1	47,120	39,556								100.0	*	
嘉手納町	13,395	1	16,090	13,395								100.0	*	
北谷町	28,145	1	31,000	28,145								100.0	*	
北中城村	16,805	1	18,400	16,805								100.0	*	
中城村	21,648	1	23,000	21,644								100.0	*	
西原町	34,483	1	37,190	34,475								100.0	*	
与那原町	19,509	1	21,425	19,509								100.0	*	
南風原町	40,107	(1)	40,716	40,107								100.0	*	
八重瀬町	30,602	(1)	34,684	30,602				1	0	0	0	100.0	*	
計	1,205,434	0	1,265,635	1,205,341	0	0	0	14	232,937	500	31	100.0	(2)	1,205,341

(注)1. 簡易水道、飲料水供給施設においては、上段に公普、下段(*)その他を記入する。

2. 復数市町村にまたがる水道(一部事務組合水道)については、その市町村ごとに1つの水道とみかぞえて

※印をつけて記入してある。

3. 行政区画人口には、外国人口を含む。

ウ 本島周辺離島地域

市町村名	行政区 区 城 内 口 総 人 数 (1)	上水道		簡易水道		専用		水道		合 計		普及率 (14)/(1) ×100%	飲料水供給施設				
		箇所数 (2)	計 給水人口 (3)	現 在 給水人口 (4)	箇所数 (5)	計 給水人口 (6)	現 在 給水人口 (7)	自己水源のみによる		左記以外のもの			箇所数 (8) + (11)箇所	計 給水人口 (9) + (10) + (11)人	現 在 給水人口 (12) + (13) + (14)人	計 給水人口 (14)	現 在 給水人口 (15)
								箇所数 (8)	給水人口 (9)	箇所数 (11)	給水人口 (12)						
渡嘉敷村	649				1	695	649	1	0	0	2	695	649	*			
座間味村	869				1	745	869				1	745	869	*			
栗国村	698				1	730	698				1	730	698	*			
渡名喜村	397				1	393	397				1	393	397	*			
南大東村	1,226				1	1,407	1,226				1	1,407	1,226	*			
北大東村	606				1	742	606				1	742	606	*			
伊平屋村	1,140				1	1,155	1,140				1	1,155	1,140	*			
伊是名村	1,382				1	1,254	1,382				1	1,254	1,382	*			
久米島町	7,192	1	11,230	7,136				1	0	0	2	11,230	7,136	*			
計	14,159	1	11,230	7,136	8	7,121	6,967	2	0	0	11	18,351	14,103				

(注)1. 簡易水道、飲料水供給施設においては、上段に公営、下段(*)にその他を記入する。

(上水道については全箇所公営)

2. 渡嘉敷市町村にまたがる水道(一部事務組合水道)については、その市町村ごとに1つの水道とみかぞえて

※印をつけて記入してある。

3. 行政区城人口には、外国人口を含む。

工 宮古地域

市町村名	行政区 域人口 総人口 (1) 人	上水道				簡易水道				専用				水道				合 計				普及率		飲料水供給施設	
		箇所数 (2) カ所	計 給水人口 (3) 人	現 在 給水人口 (4) 人	画 面 給水人口 (5) カ所	計 給水人口 (6) 人	現 在 給水人口 (7) 人	箇所数 (8) カ所	確 認 時 給水人口 (9) 人	現 在 給水人口 (10) 人	箇所数 (11) カ所	確 認 時 給水人口 (12) 人	現 在 給水人口 (13) 人	箇所数 (2)+(5)+(8) +(11)カ所	計 給水人口 (3)+(6)+(9) 人	現 在 給水人口 (4)+(7)+(10) =(14)人	普及率 (14)/(1) ×100 %	箇所数 カ所	計 給水人口 人	現 在 給水人口 人	普及率	箇所数 カ所	計 給水人口 人		
																								箇所数 カ所	計 給水人口 人
宮古 市	51,875	1	53,500	51,850			1	223	17	1	0	0	3	53,723	51,867	100.0	*								
多良 間 村	1,115				1	1,111							1	1,730	1,111	99.6	*	1	1,730	1,111		1	55	4	
計	52,990	1	53,500	51,850	1	1,111	1	223	17	1	0	0	4	55,453	52,978	100.0		1	55		1	55		4	

オ 八重山地域

市町村名	行政区 域人口 総人口 (1) 人	上水道				簡易水道				専用				水道				合 計				普及率		飲料水供給施設	
		箇所数 (2) カ所	計 給水人口 (3) 人	現 在 給水人口 (4) 人	画 面 給水人口 (5) カ所	計 給水人口 (6) 人	現 在 給水人口 (7) 人	箇所数 (8) カ所	確 認 時 給水人口 (9) 人	現 在 給水人口 (10) 人	箇所数 (11) カ所	確 認 時 給水人口 (12) 人	現 在 給水人口 (13) 人	箇所数 (2)+(5)+(8) +(11)カ所	計 給水人口 (3)+(6)+(9) 人	現 在 給水人口 (4)+(7)+(10) =(14)人	普及率 (14)/(1) ×100 %	箇所数 カ所	計 給水人口 人	現 在 給水人口 人	普及率	箇所数 カ所	計 給水人口 人		
																								箇所数 カ所	計 給水人口 人
石 垣 市	47,439	1	48,500	47,439						3	0	1,290	4	48,500	47,439	100.0	*								
竹 富 町	3,987				1	4,130							1	4,130	3,968	99.5	*								
与 那 国 町	1,670				1	1,770				1	0	0	2	1,770	1,670	100.0	*								
計	53,096	1	48,500	47,439	2	5,900	5,638	0	0	4	1,290	7	54,400	53,077	100.0										

(注)1. 簡易水道、飲料水供給施設においては、上段に公營、下段(※)にその種を記入する。
 (上水道については全箇所公營)
 2. 複数市町村にまたがる水道(一部事務組合水道)については、その市町村ごとに1つの水道とみとせえて
 ※印をつけて記入してある。
 3. 行政区間人口には、外国人人口を含む。

(5) 本島、離島別水道普及状況

ア 総括表

市町村名	行政区域		上水道		簡易水道		専用				水道		合計		普及率		飲料水供給施設										
	総人口	(1)	箇所	計給水人口	現在給水人口	箇所	計給水人口	現在給水人口	自己水源のみによる		左記以外のもの		計給水人口	現在給水人口	(3)+(6)+(9)	(4)+(7)+(10)	(14)/(1)	×100%	箇所	現在給水人口							
									箇所数	(2)	(5)	(6)									(7)	(8)	(9)	(10)	(11)	(12)	(13)
本島	1,326,232	24	1,378,135	1,315,693	5	12,737	10,264	2	1,390	0	21	233,453	1,880	23	1,392,262	1,325,957	100.0										
離島	124,983	7	119,850	111,115	11	14,744	13,763	3	233	17	4	0	0	25	134,827	124,895	99.9	1	55								
	(4,690)	(4)	(6,620)	(4,690)	(0)	(0)	(0)							*													
計	1,451,215	27	1,497,985	1,426,808	16	27,481	24,027	5	1,623	17	25	233,453	1,880	73	1,527,089	1,450,852	100.0	1	55								

(注)1 離島地域のうち、沖縄本島から海底送水管により水道水の供給を受けている離島については内数を括弧で記載。

イ 離島(地域別)水道普及状況

地域	行政区域		上水道		簡易水道		専用				水道		合計		普及率		飲料水供給施設										
	総人口	(1)	箇所	計給水人口	現在給水人口	箇所	計給水人口	現在給水人口	自己水源のみによる		左記以外のもの		計給水人口	現在給水人口	(3)+(6)+(9)	(4)+(7)+(10)	(14)/(1)	×100%	箇所	現在給水人口							
									箇所数	(2)	(5)	(6)									(7)	(8)	(9)	(10)	(11)	(12)	(13)
北部	4,080	2	5,640	4,080										2	5,640	4,080	100.0										
中南部	610	2	980	610										2	980	610	100.0										
周辺離島	14,207	1	11,230	7,136	8	7,114	7,014	2	0	0				11	18,344	14,150	99.6										
宮古	52,990	1	53,500	51,850	1	1,730	1,111	1	233	17				3	55,463	52,978	100.0	1	55								
八重山	53,096	1	48,500	47,439	2	5,900	5,638				4	0	0	7	54,400	53,077	100.0										
計	124,983	7	119,850	111,115	11	14,744	13,763	3	233	17	4	0	0	25	134,827	124,895	99.9	1	55								

※ 本島北部地域、中南部地域は全て本島から海底送水管で繋がっている離島である。

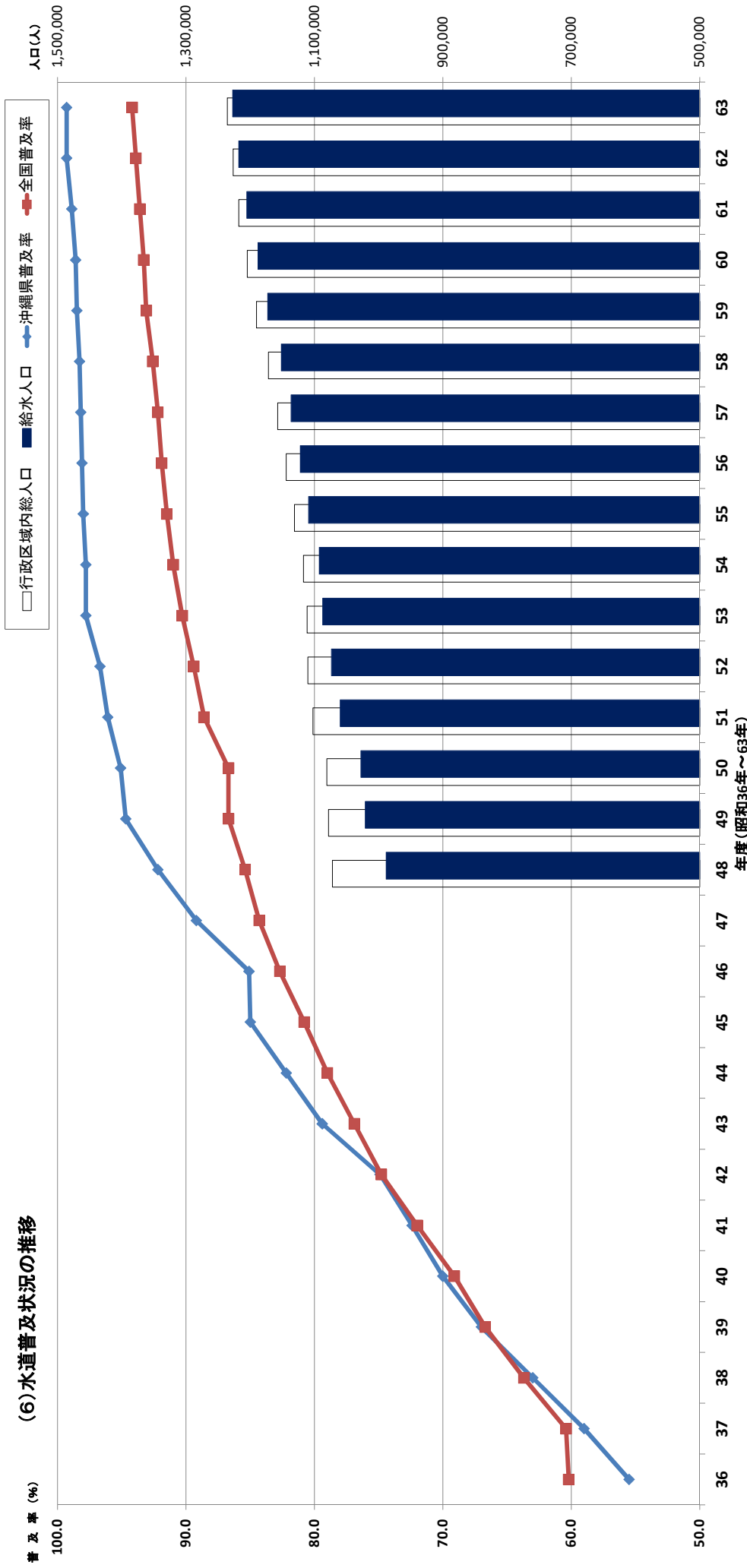
イ 離島別水道普及状況

市町村名	島名	行政区内総人口		水道		簡易水道		専用		水		道		計		普及率 (14)/(1) ×100%	飲料水供給施設		備考			
		(1)	(2)	(3)	(4)	(5)	(6)	(7)	(8)	(9)	(10)	(11)	(12)	(13)	(14)		(15)	(16)		(17)		
宮古	宮古島	46,654	1	53,500	46,630	1	233	17						2	53,733	46,647	100.0					
		池間島	216		宮古島市 に含ま	216	0							0	宮古島市 に含ま	216		100.0			宮古島より海底送水	
		大神島	21		宮古島市 に含ま	21	0							0	宮古島市 に含ま	21		100.0			宮古島より海底送水	
		来間島	155		宮古島市 に含ま	155	0							0	宮古島市 に含ま	155		100.0			宮古島より海底送水	
		伊良部島	4,741		宮古島市 に含ま	4,740	0							0	宮古島市 に含ま	4,740		100.0			宮古島より送水(備除浜深)	
		下地島	88		宮古島市 に含ま	88	0							0	宮古島市 に含ま	88		100.0			伊良部島より送水	
		計	51,875		53,500	51,850	1	233	17					1	53,733	51,867		100.0				
		多良間村	1,111				1	1,730	1,111						1	1,730	1,111		100.0			
		水納島	4				1	1,730	1,111						0	0	0		0.0			4
		計	1,115				1	1,730	1,111						1	1,730	1,111		99.6			4
小計	8島	52,990	1	53,500	51,850	1	233	17				1	3	55,463	52,978		100.0			4		
八重山																						
石垣市	石垣島	47,439	1	48,500	47,439								3	0	0							
竹富	竹富島	354				1	357	354						1	357	354		100.0		石垣島より海底送水(分水)		
	西表島	2,153					2,310	2,135						0	2,310	2,135		99.2				
	鳩間島	49					60	49						0	60	49		100.0		西表島より海底送水		
	由布島	2					11	2						0	11	2		100.0				
竹富	小浜島	700					670	700						0	670	700		100.0		西表島より海底送水		
	黒島	226					212	226						0	212	226		100.0		新城島(上地)より海底送水		
	新城島(上地)	11					10	11						0	10	11		100.0		西表島より海底送水		
	新城島(下地)	2					1	2						0	1	2		100.0		新城島(上地)より海底送水		
	波照間島	489					498	489						0	498	489		100.0				
嘉弥真島	1					1	0						0	1	0		0.0					
計	3,987				1	4,130	3,968						1	4,130	3,968		99.5					
与那国町	与那国島	1,670				1	1,770	1,670					1	0	0			100.0				
小計	12島	53,096	1	48,500	47,439	2	5,900	5,638				4	0	0	0			100.0				
合計	39島	124,983	7	119,850	111,115	11	14,744	13,763	3	233	17		4	0	0			99.9			4	

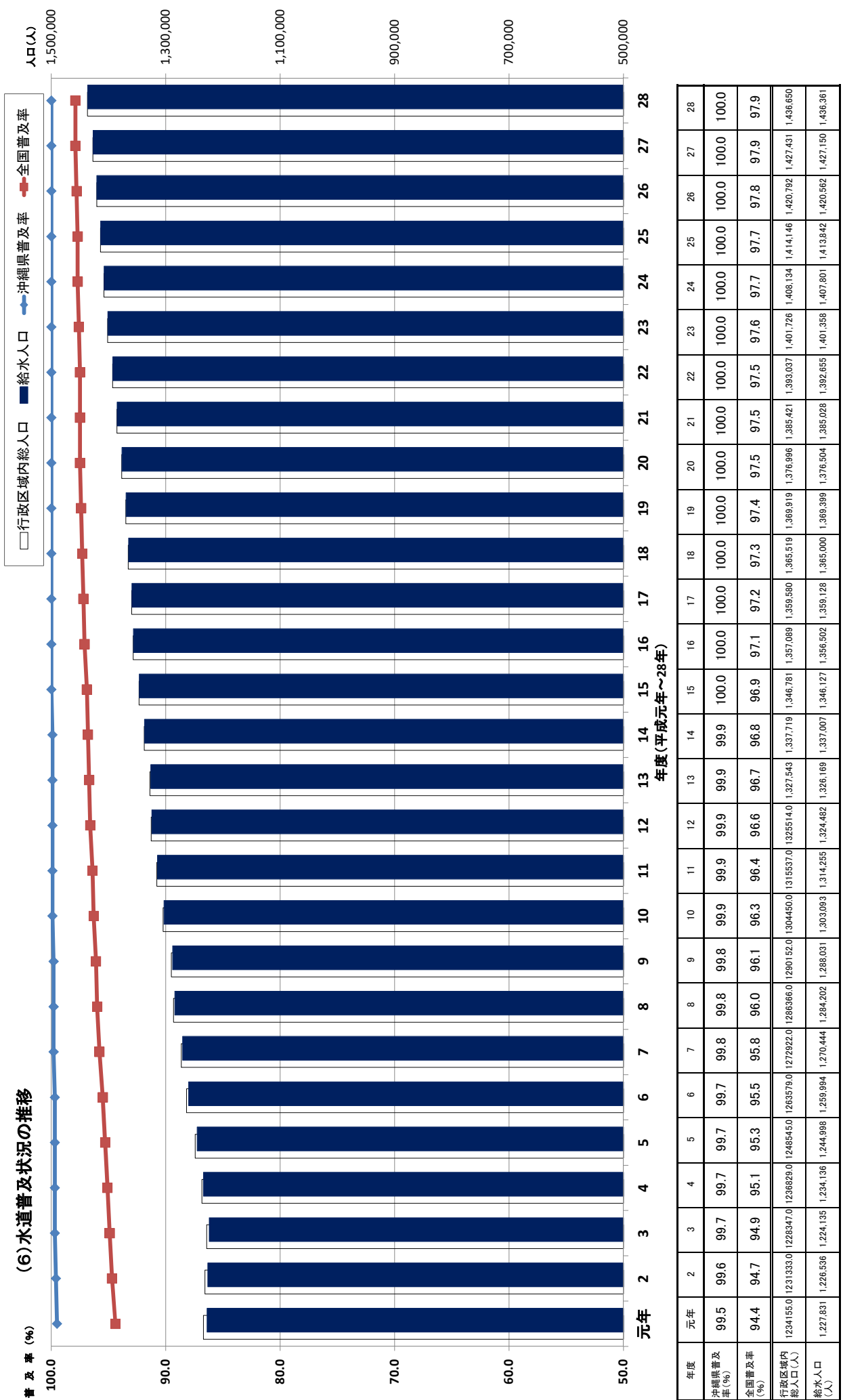
※本島北部地域、中南部地域は全て本島から海底送水管で繋がっている離島である。

※本島北部地域、中南部地域は全て本島から海底送水管で繋がっている離島である。

(6)水道普及状況の推移



年度	36	37	38	39	40	41	42	43	44	45	46	47	48	49	50	51	52	53	54	55	56	57	58	59	60	61	62	63
沖繩県普及率(%)	55.5	59.0	63.0	67.0	70.0	72.4	74.9	79.4	82.2	85.0	85.1	89.2	92.2	94.7	95.1	96.1	96.7	97.8	97.8	98.0	98.1	98.2	98.3	98.5	98.6	98.9	99.3	98.3
全国普及率(%)	60.2	60.4	63.7	66.7	69.1	72.0	74.8	76.9	79.0	80.8	82.7	84.3	85.4	86.7	86.7	88.6	89.4	90.3	91.0	91.5	91.9	92.2	92.6	93.1	93.3	93.6	93.9	94.2
行政区域内総人口(人)													1,071,977	1,078,049	1,080,608	1,102,327	1,110,275	1,111,591	1,117,211	1,131,165	1,144,001	1,157,359	1,171,666	1,190,341	1,204,720	1,218,028	1,226,690	1,235,695
給水人口(人)													988,525	1,020,861	1,027,608	1,059,682	1,073,465	1,087,067	1,109,056	1,122,070	1,136,215	1,151,720	1,172,792	1,188,008	1,205,235	1,218,026	1,227,334	



(7) 年度別給水人口及び給水量の推移

種別	年度別 単位	昭和	49	50	51	52	53	54	55	56	57	58	59	60	61	62	63	平成	2	3	4	5	6	7
		48																元年						
行政区内総人口	人	1,071,977	1,078,049	1,080,608	1,102,327	1,110,275	1,111,591	1,117,211	1,131,165	1,144,001	1,157,359	1,171,666	1,190,341	1,204,720	1,218,028	1,226,690	1,235,695	1,234,155	1,231,333	1,228,347	1,236,829	1,248,545	1,263,579	1,272,922
	ヶ所	29	28	29	29	30	30	30	30	29	29	29	29	29	29	29	30	30	31	31	31	31	31	31
上水道	給水人口	853,602	883,621	901,020	940,076	958,140	974,074	988,205	1,005,537	1,026,996	1,052,157	1,068,331	1,089,359	1,104,825	1,127,049	1,141,346	1,155,849	1,171,793	1,174,943	1,176,542	1,186,326	1,198,809	1,212,983	1,223,206
	一日最大	277,202	318,606	391,249	383,838	404,134	425,257	436,815	452,494	433,018	433,066	459,150	465,640	488,832	502,662	531,357	529,193	511,677	535,250	527,845	539,635	549,567	508,707	551,176
	一日平均	229,307	271,736	324,659	325,954	330,362	366,784	386,413	386,437	345,894	375,869	405,349	410,542	430,731	441,718	450,724	452,471	442,319	466,348	453,568	469,992	475,732	478,288	478,253
	一人一日平均	325	361	434	408	442	424	442	450	442	428	430	427	442	446	466	458	437	455	448	455	458	458	419
簡易水道	給水人口	269	308	360	347	345	338	391	384	337	347	379	377	390	392	395	391	377	397	385	396	397	394	391
	一日最大	200	198	184	168	156	151	146	143	138	133	125	125	113	112	106	102	83	76	57	56	56	56	56
	一日平均	134,923	137,090	126,438	119,606	115,325	112,869	104,411	103,417	94,963	83,956	83,255	83,284	83,075	78,186	76,680	71,485	56,038	51,593	47,593	47,810	46,189	47,011	47,238
	一人一日平均	32,153	35,061	35,975	34,784	39,533	46,130	41,342	44,515	44,446	33,012	31,893	32,278	33,470	34,743	34,154	31,948	27,948	27,615	26,706	26,629	26,621	26,626	25,483
下水道	給水人口	28,499	29,489	29,581	31,112	31,342	32,069	32,548	32,755	33,189	25,625	25,944	27,357	27,790	29,032	28,637	27,769	22,700	21,217	20,705	21,481	21,767	21,824	20,220
	一日最大	238	256	285	291	343	409	396	430	468	378	383	388	403	444	445	447	483	535	561	557	576	566	540
	一日平均	211	215	226	260	272	284	311	317	349	305	312	328	335	371	373	388	405	411	435	449	471	464	428
	一人一日平均	229	226	213	197	186	181	176	173	167	162	154	154	142	141	135	132	114	107	88	87	87	87	87
合計	給水人口	988,525	1,020,711	1,027,458	1,059,682	1,073,465	1,086,943	1,092,616	1,108,954	1,121,959	1,136,113	1,151,586	1,172,643	1,187,900	1,205,235	1,218,026	1,227,334	1,227,831	1,226,536	1,224,135	1,234,136	1,244,998	1,259,994	1,270,444
	一日最大	309,355	353,667	427,224	418,622	443,667	471,387	478,157	497,009	477,464	466,078	491,043	497,918	522,302	537,405	565,511	561,141	539,625	562,865	554,551	566,264	576,188	535,333	576,659
	一日平均	257,806	301,225	354,240	357,066	361,704	398,853	418,961	419,192	379,083	401,494	431,293	437,899	458,521	470,750	479,361	480,240	465,019	487,565	474,273	491,473	497,499	500,112	498,483
	一人一日平均	31,707	25,944	11,930	9,945	3,962	3,090	2,838	2,392	2,111	2,467	2,831	2,591	2,193	2,808	2,773	3,096	0	0	0	0	0	0	0
※基地用水 (1日当たり平均給水量)	289,513	327,169	366,170	367,011	365,666	401,943	421,799	421,584	381,194	403,961	434,124	440,490	460,714	473,558	482,134	483,336	465,019	487,565	474,273	491,473	497,499	500,112	498,483	
合計 (1日当たり平均給水量)																								

※基地用水は、水道用供水事業者からの直接給水分である。

(7) 年度別給水人口及び給水量の推移

種別	年度別 単位	平成	9	10	11	12	13	14	15	16	17	18	19	20	21	22	23	24	25	26	27	28	29	30	RI
		8	31	31	31	31	31	31	30	30	30	30	25	25	25	25	25	25	25	25	25	25	25	26	26
行政区域内総人口	人	1,286,366	1,290,152	1,304,450	1,315,537	1,325,514	1,327,543	1,337,719	1,346,781	1,357,089	1,359,580	1,365,519	1,369,919	1,376,996	1,385,421	1,393,037	1,401,726	1,408,134	1,414,146	1,420,792	1,427,431	1,436,650	1,439,997	1,445,013	1,451,215
	箇所	31	31	31	31	31	31	30	30	30	30	25	25	25	25	25	25	25	25	25	25	25	25	26	26
上	給水人口	1,235,866	1,240,284	1,254,475	1,265,491	1,276,090	1,278,156	1,289,825	1,299,049	1,309,389	1,317,582	1,323,663	1,328,744	1,336,116	1,344,833	1,352,665	1,361,955	1,368,570	1,374,802	1,383,520	1,390,081	1,401,490	1,414,604	1,419,886	1,426,808
	最大	575,765	565,294	575,183	587,208	558,577	572,067	576,802	578,633	578,320	567,572	566,237	562,166	541,685	544,213	552,149	591,659	579,781	551,362	567,972	543,924	525,809	555,105	581,659	571,141
水道	給水量	486,316	489,799	505,427	498,348	499,285	499,989	490,776	493,508	482,337	494,128	494,757	489,900	485,630	485,684	483,395	482,022	479,940	482,849	481,227	484,432	498,880	499,404	499,902	501,784
	最大	466	456	459	464	438	448	447	445	442	431	428	423	405	405	408	434	424	401	411	391	375	392	410	400
簡易水道	給水量	394	395	403	394	391	391	380	380	368	375	374	369	363	361	357	354	351	351	348	348	351	353	352	352
	最大	56	52	49	46	45	41	36	36	36	34	33	33	33	33	33	33	33	33	32	32	23	16	16	
易水道	給水人口	48,336	47,747	48,618	48,764	48,392	48,013	47,182	47,030	47,003	41,440	41,223	40,652	40,382	40,134	39,936	39,351	39,153	38,983	36,978	37,007	34,853	25,014	24,357	24,038
	最大	25,958	26,250	26,020	25,404	25,921	26,834	25,620	25,641	24,999	23,425	24,624	24,271	23,827	23,878	23,011	23,384	22,771	22,875	21,171	21,464	30,014	17,977	15,911	16,286
水道	給水量	20,923	20,263	20,631	20,550	20,772	20,855	20,718	21,060	20,857	18,906	19,085	18,822	18,503	18,767	17,908	18,106	17,799	18,525	17,389	17,388	15,658	11,988	10,972	11,719
	最大	537	550	535	521	536	559	543	545	539	565	597	597	590	595	595	594	582	587	573	580	861	719	653	678
合計	給水人口	1,284,202	1,288,031	1,303,093	1,314,255	1,324,882	1,326,169	1,337,007	1,346,079	1,356,392	1,359,022	1,364,886	1,369,396	1,376,498	1,384,967	1,392,601	1,401,306	1,407,723	1,413,785	1,420,498	1,427,088	1,436,343	1,439,618	1,444,243	1,450,846
	最大	601,723	591,544	601,203	612,612	584,498	598,901	602,422	604,274	603,319	590,997	590,861	586,437	565,512	568,091	575,160	615,043	602,552	574,237	589,143	565,388	555,823	573,082	597,570	587,427
※基地用水 (1日当たり平均給水量)	給水量	507,239	510,062	526,058	518,898	520,057	520,844	511,494	514,568	503,194	513,034	513,842	508,722	504,133	504,451	501,302	500,127	497,739	501,374	498,616	501,820	514,538	511,392	510,874	513,503
	最大	0	0	0	0	0	0	0	0	0	0	0	0	0	0	0	0	0	0	0	0	0	0	0	0
合計 (1日当たり平均給水量)	給水量	507,239	510,062	526,058	518,898	520,057	520,844	511,494	514,568	503,194	513,034	513,842	508,722	504,133	504,451	501,302	500,127	497,739	501,374	498,616	501,820	514,538	511,392	510,874	513,503

※基地用水は、水道水供給事業者からの直接給水分である。

(8) 市町村別基地給水量の推移(一日平均給水量)

(単位:㎡)

	平成 15 年度	16	17	18	19	20	21	22	23	24	25	26	27	28	29	30	令和 元 年度
那 覇 市	1,422	1,342	1,436	1,371	1,463	1,458	1,346	1,355	1,275	1,273	1,208	1,271	1,207	1,241	1,329	1,322	1,384
うるま市 (旧具志川市)	2,177	2,081	2,613	2,703	2,423	2,405	2,339	2,235	2,092	1,701	1,336	1,241	1,547	1,539	1,810	1,581	1,676
宜野湾市	2,276	2,027	1,186	1,827	1,814	1,981	1,918	2,264	1,708	1,774	1,920	1,900	2,059	2,162	2,157	2,133	2,234
浦添市	2,219	2,045	2,143	2,178	2,060	1,943	2,025	2,026	2,091	1,995	1,944	1,826	1,734	1,683	1,616	1,714	2,309
名護市	954	514	555	450	539	797	706	643	543	693	874	894	742	722	790	897	879
糸満市	55	51	51	51	44	39	36	37	39	39	44	33	35	34	32	32	31
沖縄市	8,812	8,135	7,750	8,806	9,279	7,715	8,504	8,715	8,123	8,493	8,590	8,626	9,280	7,754	6,000	6,184	6,138
伊江村	22	13	7	9	6	6	6	9	10	6	10	11	12	8	9	12	8
うるま市 (旧勝連町)	444	412	-	-	-	-	-	-	-	-	-	-	-	-	-	-	-
読谷村	453	516	346	347	495	515	591	547	552	417	204	199	200	265	239	214	229
嘉手納町	3,308	3,109	2,943	3,397	3,597	2,969	3,318	3,439	3,180	3,377	3,432	3,462	3,734	3,047	2,291	2,410	2,392
北谷町	3,831	3,521	3,447	3,623	3,859	3,362	3,846	3,680	3,550	3,741	3,744	3,675	3,836	3,155	2,492	2,605	2,578
北中城村	2,028	1,768	1,859	1,596	1,669	1,671	1,660	1,203	1,310	1,369	1,320	1,228	1,155	995	958	996	880
南城市 (旧知念村・佐敷町)	100	87	84	82	85	86	82	85	73	74	78	80	85	83	74	71	68
金武町	1,478	1,189	1,563	1,530	1,390	1,487	1,606	1,668	1,580	1,485	1,593	1,667	1,642	1,765	1,924	2,059	1,944
南部水道企業 団	111	107	81	80	73	82	80	90	73	84	78	73	78	72	70	75	74
恩納村	-	-	-	-	-	41	39	36	36	30	32	37	35	34	36	37	30
久米島町	-	-	-	-	-	-	-	-	-	-	-	-	-	0	0	0	0
宮古島市														38	33	30	107
与那国町	-	-	-	-	-	-	-	-	-	-	-	-	-	-	72	74	73
小 計	29,690	26,917	26,064	28,050	28,796	26,557	28,102	28,032	26,235	26,551	26,407	26,223	27,382	24,597	21,932	22,446	23,034
沖縄県企業局	0	0	0	0	0	0	0	0	0	0	0	0	0	0	0	0	0
合 計	29,690	26,917	26,064	28,050	28,796	26,557	28,102	28,032	26,235	26,551	26,407	26,223	27,382	24,597	21,932	22,446	23,034

(自衛隊基地への給水量も計上)

令和元年度 現在給水人口と水道普及率

(令和2年3月31日現在 単位:人)

都道府県名	総人口 (A)	現在給水人口				普及率 B/A(%)
		上水道	簡易水道	専用水道	合計(B)	
北海道	5,242,300	4,813,542	311,939	16,377	5,141,858	98.1
青森県	1,232,644	1,173,666	28,634	1,214	1,203,514	97.6
岩手県	1,222,029	1,099,689	46,561	5,490	1,151,740	94.2
宮城県	2,282,334	2,257,108	5,690	1,052	2,263,850	99.2
秋田県	956,004	805,353	68,187	3,295	876,835	91.7
山形県	1,074,957	1,041,986	21,937	299	1,064,222	99.0
福島県	1,834,618	1,661,973	59,494	13,299	1,734,766	94.6
茨城県	2,858,164	2,677,924	30,594	5,090	2,713,608	94.9
栃木県	1,959,520	1,853,154	3,843	19,994	1,876,991	95.8
群馬県	1,963,992	1,879,361	73,432	1,832	1,954,625	99.5
埼玉県	7,341,652	7,314,145	5,306	5,718	7,325,169	99.8
千葉県	6,280,344	5,944,174	6,185	45,467	5,995,826	95.5
東京都	13,983,631	13,949,512	12,191	22,835	13,984,538	100.0
神奈川県	9,204,965	9,174,677	14,597	5,245	9,194,519	99.9
新潟県	2,206,219	2,099,483	91,801	3,898	2,195,182	99.5
富山県	1,037,323	942,288	22,869	3,003	968,160	93.3
石川県	1,131,538	1,080,487	33,404	2,523	1,116,414	98.7
福井県	777,009	697,044	51,513	915	749,472	96.5
山梨県	822,651	719,320	86,756	4,583	810,659	98.5
長野県	2,035,925	1,929,418	84,307	1,906	2,015,631	99.0
岐阜県	1,979,516	1,824,912	60,968	4,653	1,890,533	95.5
静岡県	3,624,878	3,513,448	61,625	15,079	3,590,152	99.0
愛知県	7,542,632	7,496,015	17,933	17,798	7,531,746	99.9
三重県	1,807,493	1,790,652	8,436	1,289	1,800,377	99.6
滋賀県	1,418,771	1,376,111	32,400	5,311	1,413,822	99.7
京都府	2,578,217	2,555,174	14,701	1,057	2,570,932	99.7
大阪府	8,819,226	8,816,487	0	1,548	8,818,035	100.0
兵庫県	5,446,223	5,417,474	19,937	1,255	5,438,666	99.9
奈良県	1,326,241	1,305,366	15,280	158	1,320,804	99.6
和歌山県	938,224	877,254	38,018	1,378	916,650	97.7
鳥取県	558,265	504,415	38,758	4,547	547,720	98.1
島根県	668,162	633,063	17,090	683	650,836	97.4
岡山県	1,885,263	1,778,869	88,305	2,052	1,869,226	99.1
広島県	2,818,823	2,653,341	10,786	6,978	2,671,105	94.8
山口県	1,345,017	1,244,461	11,811	4,505	1,260,777	93.7
徳島県	723,198	659,957	27,887	13,869	701,713	97.0
香川県	950,285	941,197	3,046	4	944,247	99.4
愛媛県	1,362,958	1,214,069	37,473	20,735	1,272,277	93.3
高知県	691,989	557,735	92,109	3,137	652,981	94.4
福岡県	5,101,947	4,774,200	20,848	44,463	4,839,511	94.9
佐賀県	820,070	770,357	9,423	1,839	781,619	95.3
長崎県	1,313,537	1,253,065	33,387	11,704	1,298,156	98.8
熊本県	1,738,086	1,431,703	91,824	14,790	1,538,317	88.5
大分県	1,127,361	994,600	36,463	8,460	1,039,523	92.2
宮崎県	1,071,642	1,007,313	34,631	1,780	1,043,724	97.4
鹿児島県	1,620,590	1,418,859	146,787	15,348	1,580,994	97.6
沖縄県	1,451,211	1,426,808	24,027	17	1,450,852	100.0
合計	126,177,644	121,351,209	2,053,193	368,472	123,772,874	98.1
平成30年度	126,437,001	121,384,594	2,203,892	382,787	123,971,273	98.0

(注) 東日本大震災による被災地等の算出方法については、別添資料「令和元年度水道の種類」を参照。

(10)水道事業者、水道用水供給事業者一覧

ア 水道事業者等一覧表

(令和2年3月31日時点)

No	事業種別	事業名	給水地域	認可所管	用水供給受水の有無	離島の給水の有無
1	用水供給	沖縄県水道用水供給事業	—	厚生労働省	—	○(一部)
2	上水道	那覇市水道事業	那覇市	厚生労働省	○	×
3	上水道	名護市水道事業	名護市	厚生労働省	○(一部)	×
4	簡易水道	名護市源河簡易水道事業	名護市源河地区	沖縄県	×	×
5	上水道	本部町水道事業	本部町	沖縄県	○(一部)	○(一部)
6	上水道	宜野湾市水道事業	宜野湾市	厚生労働省	○	×
7	上水道	石垣市水道事業	石垣市	沖縄県	×	○
8	上水道	浦添市水道事業	浦添市	厚生労働省	○	×
9	上水道	南部水道企業団水道事業	南風原町・八重瀬町	厚生労働省	○(一部)	×
10	上水道	嘉手納町水道事業	嘉手納町	沖縄県	○	×
11	上水道	西原町水道事業	西原町	沖縄県	○	×
12	上水道	読谷村水道事業	読谷村	沖縄県	○	×
13	上水道	うるま市水道事業	うるま市	厚生労働省	○	○(一部)
14	上水道	北谷町水道事業	北谷町	沖縄県	○	×
15	上水道	与那原町水道事業	与那原町	沖縄県	○	×
16	上水道	中城村水道事業	中城村	沖縄県	○	×
17	上水道	糸満市水道事業	糸満市	厚生労働省	○	×
18	上水道	伊江村水道事業	伊江村	沖縄県	○(一部)	○
19	上水道	豊見城市指導事業	豊見城市	厚生労働省	○	×
20	上水道	宮古島市水道事業	宮古島市	沖縄県	×	○
21	上水道	北中城村水道事業	北中城村	沖縄県	○	×
22	上水道	南城市水道事業	南城市	沖縄県	○	○(一部)
23	上水道	沖縄市水道事業	沖縄市	厚生労働省	○	×
24	上水道	恩納村水道事業	恩納村	沖縄県	○	×
25	上水道	宜野座村水道事業	宜野座村	沖縄県	×	×
26	上水道	金武町水道事業	金武町(伊芸地区を除く)	沖縄県	○(一部)	×
27	簡易水道	金武町伊芸簡易水道事業	金武町伊芸地区	沖縄県	×	×
28	上水道	久米島町水道事業	久米島町	沖縄県	×	○
29	上水道	今帰仁村水道事業	今帰仁村	沖縄県	○(一部)	○(一部)
30	簡易水道	国頭村簡易水道事業	国頭村	沖縄県	×	×
31	簡易水道	大宜味村簡易水道事業	大宜味村	沖縄県	×	×
32	簡易水道	東村簡易水道事業	東村	沖縄県	×	×
33	簡易水道	伊平屋村簡易水道事業	伊平屋村	沖縄県	×	○
34	簡易水道	伊是名村簡易水道事業	伊是名村	沖縄県	×	○
35	簡易水道	渡嘉敷村簡易水道事業	渡嘉敷村	沖縄県	×	○
36	簡易水道	座間味村簡易水道事業	座間味村	沖縄県	×	○
37	簡易水道	粟国村簡易水道事業	粟国村	沖縄県	○	○
38	簡易水道	渡名喜村簡易水道事業	渡名喜村	沖縄県	×	○
39	簡易水道	南大東村簡易水道事業	南大東村	沖縄県	×	○
40	簡易水道	北大東村簡易水道事業	北大東村	沖縄県	○	○
41	簡易水道	多良間村簡易水道事業	多良間村	沖縄県	×	○
42	簡易水道	竹富町簡易水道事業	竹富町	沖縄県	×	○
43	簡易水道	与那国町簡易水道事業	与那国町	沖縄県	×	○

イ 廃止した水道事業者等一覧表(平成17年度以降)

(令和2年3月31日時点)

No	事業種別	事業名	給水地域	廃止年度	廃止の理由
1	上水道	伊良部町水道事業	伊良部町	平成17年度	市町村合併により、宮古島市(水道事業)に移行。
2	上水道	石川市水道事業	石川市	平成17年度	市町村合併により、うるま市(水道事業)に移行。
3	上水道	与那城町水道事業	与那城町	平成17年度	
4	上水道	勝連町水道事業	勝連町	平成17年度	
5	上水道	玉城村水道事業	玉城村	平成17年度	
6	簡易水道	知念村西部簡易水道事業	知念村西部地区	平成17年度	市町村合併により、南城市(水道事業)に移行。
7	簡易水道	知念村東部簡易水道事業	知念村東部地区	平成17年度	
8	簡易水道	今帰仁村謝名簡易水道事業	今帰仁村謝名地区	平成18年度	今帰仁村諸志簡易水道事業と事業統合。
9	簡易水道	金武町屋嘉簡易水道事業	金武町屋嘉地区	平成26年度	金武町水道事業と事業統合。
10	簡易水道	本部町塩川簡易水道事業	本部町塩川地区	平成28年度	本部町水道事業と事業統合。
11	簡易水道	座間味村座間味簡易水道事業	座間味村座間味地区	平成28年度	2事業統合し、座間味村簡易水道事業を創設。
12	簡易水道	座間味村阿嘉・慶留間簡易水道事業	座間味村阿嘉・慶留間地区	平成28年度	
13	簡易水道	石垣市簡易水道事業	石垣市野底地区 他	平成28年度	石垣市水道事業と事業統合。
14	簡易水道	竹富町竹富簡易水道事業	竹富町竹富(島)地区	平成28年度	7事業統合し、竹富町簡易水道事業を創設。
15	簡易水道	竹富町西表東部第1区簡易水道事業	竹富町西表東部第1区	平成28年度	
16	簡易水道	竹富町波照間簡易水道事業	竹富町波照間(島)地区	平成28年度	
17	簡易水道	竹富町西表西部簡易水道事業	竹富町西表西部地区	平成28年度	
18	簡易水道	竹富町上原簡易水道事業	竹富町上原地区	平成28年度	
19	簡易水道	竹富町西表東部第2区簡易水道事業	竹富町西表東部第2区	平成28年度	
20	簡易水道	竹富町舟浮簡易水道事業	竹富町舟浮地区	平成28年度	
21	簡易水道	国頭村西海岸地区簡易水道事業	国頭村西海岸地区	平成29年度	5事業統合し、国頭村簡易水道事業を創設。
22	簡易水道	国頭村辺土名簡易水道事業	国頭村辺土名地区	平成29年度	
23	簡易水道	国頭村奥簡易水道事業	国頭村奥地区	平成29年度	
24	簡易水道	国頭村東海岸地区簡易水道事業	国頭村東海岸地区	平成29年度	
25	簡易水道	国頭村安波簡易水道事業	国頭村安波地区	平成29年度	
26	簡易水道	今帰仁村諸志簡易水道事業	今帰仁村諸志地区	平成29年度	3事業統合し、今帰仁村水道事業を創設。
27	簡易水道	今帰仁村天底簡易水道事業	今帰仁村天底地区	平成29年度	
28	簡易水道	今帰仁村湧川簡易水道事業	今帰仁村湧川地区	平成29年度	

ウ 平成17年度以前に廃止された水道事業一覧(上水道)

No	事業種別	事業名	給水地域
1	上水道	コザ市水道事業	コザ市(現:沖縄市)
2	上水道	美里村水道事業	美里村(現:沖縄市)
3	上水道	本部町謝花水道事業	本部町謝花地区
4	上水道	仲里村水道事業	仲里村(現:久米島町)
5	上水道	具志川村水道事業	具志川村(現:久米島町)

(11) 水道施設等の状況

ア 浄水場一覧

番号	事業種別	事業者名	浄水場名	公称施設能力 (m ³ /日)	浄水方法	高度浄水処理	水源種別	備考
1	用水供給	沖縄県企業局	石川浄水場	165,600	急速ろ過	オン処理 粒状活性炭処理	ダム直接 久志1次処理水	
2			名護浄水場	27,000	〃		ダム直接 ダム放流 表流水(自流)	粉末活性炭処理
3			西原浄水場	160,500	〃		久志1次処理水	
4			北谷浄水場	207,300	〃	オン処理 粒状活性炭処理 ペレット処理	ダム直接 表流水(自流) 浅井戸 久志1次処理水	
				40,000	膜ろ過	海水淡水化	海水	逆浸透圧(RO)方式
5			久志浄水場	319,100	凝集沈殿		ダム直接 表流水(自流)	1次処理水 (水道用水、工業用水)
6			栗国浄水場	600	膜ろ過	海水淡水化	海水	逆浸透圧(RO)方式
7	北大東浄水場	404	膜ろ過	海水淡水化	海水	逆浸透圧(RO)方式		
8	上水道	名護市	名護市中央浄水場	18,500	急速ろ過	ペレット処理	ダム直接 ダム放流 湧水	
9			辺野古浄水場	4,500	〃		ダム直接	粉末活性炭処理
10		本部町	水道管理センター	-	塩素消毒		浅井戸	企業局から受水して いる浄水とブレンド
11			並里浄水場	4,750	普通沈殿		湧水	
12			笹川浄水場	880	急速ろ過		〃	
13			伊豆味第1浄水場	210	緩速ろ過		〃	
14			伊豆味第2浄水場	160	〃		伏流水	
15			石垣市	石垣浄水場	30,160	緩速ろ過		ダム放流 表流水(自流) 深井戸
16		吉原浄水場		1,230	〃		表流水(自流)	
17		野底浄水場		1,632	〃		〃	
18		南部水道企業 団	摩文仁浄水場	2,500	緩速ろ過		浅井戸	
19		伊江村	城山浄水場	600	電気透析	電気透析	浅井戸 湧水	企業局から受水して いる浄水とブレンド
20		宮古島市	袖山浄水場	29,961	緩速ろ過	ペレット処理	浅井戸 湧水	
21			加治道浄水場	4,044	〃	〃	浅井戸	
22			伊良部浄水場 (H27.10休止)	3,600	緩速ろ過 膜ろ過	膜処理(低圧RO膜)	〃	緩速ろ過水と膜(低圧 RO)処理水をブレンド

番号	事業種別	事業者名	浄水場名	公称施設能力 (m ³ /日)	浄水方法	高度浄水处理	水源種別	備考	
23	上水道	宜野座村	松田浄水場 (休止中)	500	急速ろ過		ダム直接	粉末活性炭処理	
24			福山浄水場	4,800	〃		〃	〃	
25		金武町	金武浄水場	1,560	緩速ろ過		浅井戸		
26			並里浄水場	937	〃		〃		
27			中川浄水場	400	急速ろ過		〃		
28			喜瀬武原浄水場	60	〃		表流水(自流)		
29			屋嘉浄水場	810	緩速ろ過 急速ろ過		ダム直接 表流水(自流)		
30		久米島町	山城浄水場	2,300	急速ろ過		ダム直接	粉末活性炭処理	
31			具志川浄水場	2,700	緩速ろ過		〃	〃	
32			上阿嘉浄水場	140	〃		深井戸		
33			今帰仁村	与保城浄水場	2,080	緩速ろ過		浅井戸	
34		仲宗根浄水場		630	〃		浅井戸		
35		吉事浄水場		1,130	〃		湧水		
36		湧川浄水場		195	〃		〃		
37		簡易水道	名護市源河	源河浄水場	180	緩速ろ過		表流水(自流)	源河区管理
38			国頭村	大川山浄水場	1,890	急速ろ過		ダム放流	
39	辺土名浄水場			977	緩速ろ過		表流水(自流)		
40	奥水源地			110	滅菌処理		伏流水		
41	安波水源地			90	〃		〃		
42	伊部浄水場			178	急速ろ過		〃		
43	大宜味村			津波浄水場	2,000	緩速ろ過		表流水(自流) 伏流水	
44	東村		川田浄水場	1,575	緩速ろ過	粒状活性炭処理	ダム直接		
45	金武町伊芸地区		伊芸浄水場	400	緩速ろ過		表流水(自流)	伊芸区管理	
46	渡嘉敷村		第三浄水場	660	膜ろ過	生物活性炭処理 膜処理(MF膜)	表流水(自流)	精密膜ろ過方式	

番号	事業種別	事業者名	浄水場名	公称施設能力 (m ³ /日)	浄水方法	高度浄水处理	水源種別	備考	
47	簡易水道	座間味村	座間味浄水場	570	急速ろ過 膜ろ過	活性炭処理 海水淡水化	ダム直接 浅井戸 海水	逆浸透圧(RO)方式	
48			阿嘉浄水場	290	〃		表流水(自流)		
49		渡名喜村	渡名喜 海水淡水化施設	300	膜ろ過	海水淡水化	海水	逆浸透圧(RO)方式	
50		南大東村	南大東 海水淡水化施設	725	膜ろ過	海水淡水化	海水	逆浸透圧(RO)方式	
51		伊平屋村	いへや浄水場	826	急速ろ過	電気透析	ダム直接 浅井戸 深井戸		
52		伊是名村	仲田浄水場	891	緩速ろ過	ペレット処理	ダム直接 浅井戸	除鉄・除マンガン 硬度低減	
53		多良間村	多良間村簡易水道 浄水处理施設	730	緩速ろ過 膜ろ過	ペレット処理 膜処理(低圧RO膜)	浅井戸	緩速ろ過水と膜(低圧 RO)処理水をブレンド	
54		竹富町		西表東部第1区 浄水場	932	緩速ろ過		表流水(自流)	
55				西表東部第2区 浄水場	1,400	〃		〃	
56				上原第1浄水場	380	〃		〃	
57				上原第2浄水場	629	〃		〃	
58				祖納浄水場	174	〃		〃	
59				白浜浄水場	96	〃		〃	
60				波照間浄水場	440	膜ろ過	海水淡水化	海水	逆浸透圧(RO)方式
61	舟浮浄水場			55	緩速ろ過		表流水(自流)		
62	与那国町	宇良部浄水場	1,520	〃		深井戸 湧水			

事業種別計

	事業者数	施設数	施設能力合計 (m ³ /日)	浄水方法	高度浄水処理	水源種別
用水供給	1	7	920,504	急速ろ過:4 膜ろ過:3 その他:1	オゾン処理:2 活性炭処理:2 ペレット処理:1 海水淡水化:3	ダム直接:4 ダム放流:1 表流水(自流):3 浅井戸:1 海水:3 久志1次処理水:3
上水道	10	29 (内休止2カ所)	120,969	緩速ろ過:18 急速ろ過:9 膜ろ過:1 その他:3	電気透析:1 ペレット処理:2 膜処理(海淡以外):1	ダム直接:7 ダム放流:2 表流水(自流):5 伏流水:1 浅井戸:11 深井戸:2 湧水:8
簡易水道	14	26	18,018	緩速ろ過:15 急速ろ過:4 膜ろ過:6 その他:2	活性炭処理:3 電気透析:1 ペレット処理:2 海水淡水化:4 膜処理(海淡以外):2	ダム直接:4 ダム放流:1 表流水(自流):13 伏流水:4 浅井戸:4 深井戸:2 湧水:1 海水:4
合計	25	62	1,059,491	緩速ろ過:33 急速ろ過:17 膜ろ過:10 その他:6	オゾン処理:2 活性炭処理:5 電気透析:2 ペレット処理:5 海水淡水化:7 膜処理(海淡以外):3	ダム直接:15 ダム放流:4 表流水(自流):21 伏流水:5 浅井戸:16 深井戸:4 湧水:9 海水:7 久志1次処理水:3

イ 海水淡水化施設整備状況

事業者名	浄水施設	計画給水人口 (人)	施設能力 (m ³ /日)	施工年度	総事業費 (千円)	国庫 (千円)	県補助金 (千円)	その他 (千円)	備考
北大東村	海水淡水化施設	800	(240)	昭和58年度 ～60年度	662,000	441,333	70,000	150,667	H14.4廃止
		710	(320)	平成12年度 ～15年度	891,000	594,000	55,569	241,431	H14.4供用開始 R2.3廃止
渡名喜村	海水淡水化施設	700	(240)	昭和60年度 ～61年度	360,237	237,333	39,667	83,237	H16.7廃止
		750	300	平成15年度 ～16年度	914,634	608,076	43,344	263,214	H17.4供用開始
栗国村	海水淡水化施設(廃止)	1,200	(400)	昭和60年度 ～61年度	437,017	291,333	48,700	96,984	H16.3廃止
	海水淡水化施設(譲渡)	1,200	(600)	平成13年度 ～15年度	921,745	614,460	41,557	265,728	H16.4供用開始 H30.3県企業局へ譲渡
竹富町	海水淡水化施設(廃止)	700	(240)	昭和63年度	240,799	160,000	26,666	54,133	H15.12廃止
	海水淡水化施設 (波照間浄水場)	700	(230)	平成6年度	249,000	160,000	19,424	69,576	H24.11廃止
		640	210	平成14年度 ～17年度	947,073	585,510	29,207	332,356	H16.4供用開始
			230	平成23年度 ～24年度	176,565	117,710	9,411	49,444	H25.4供用開始
南大東村	海水淡水化施設	1,700	(300)	平成元年度	389,782	258,666	64,667	66,449	H14.4廃止
		1,750	300	平成5年度	411,908	274,120	66,606	71,182	H6.4供用開始
			430	平成12年度 ～13年度	957,000	638,000	59,164	259,836	H14.4供用開始
沖縄県企業局	海水淡水化施設 (北谷浄水場)	—	40,000	平成4年度 ～8年度	34,699,943	29,494,948	0	5,204,995	H9.4供用開始
	海水淡水化施設 (栗国浄水場)	—	600	平成28年度 ～29年度	61,771	52,408	191	9,172	H30.3栗国村より譲受け および一部改良
	海水淡水化施設 (北大東浄水場)	—	404	平成28年度 ～令和元年度	789,296	670,493	797	118,006	R2.3供用開始
	可搬型海水淡水化装置	—	200(×2台)	平成28年度	131,555	105,243	13,155	13,157	H29.4、2台配備
座間味村	海水淡水化施設 (座間味浄水場)	—	200	平成23年度 ～25年度	426,108	284,072	21,597	120,439	H26.5供用開始
合計	簡易水道事業者		1,670		7,984,868	5,264,613	595,579	2,124,676	
	県企業局		41,004		35,551,010	30,217,849	988	5,332,173	
	(可搬型)		400		131,555	105,243	13,155	13,157	
	計		43,074		43,667,433	35,587,705	609,722	7,470,006	

※施設能力欄の合計値については、廃止又は未供用施設の能力は合計値に含まれていない。
 ※()内数値は廃止又は未供用施設の能力

ウ 高度浄水処理施設整備状況

事業者名	浄水場名	処理方式	主な低減処理項目	施設能力 (m ³ /日)	施工年度	総事業費 (千円)	国庫 (千円)	その他 (千円)	備考
名護市	中央浄水場	流動床式晶析軟化法 (ペレット法)	蒸発残留物	10,000	平成9年度	626,934	313,467	313,467	
伊江村	城山浄水場	電気透析法	硝酸性・亜硝酸性窒素	600	平成11年度	199,100	132,733	66,367	防衛施設庁関連予算
宮古島市	伊良部浄水場 (H27.10停止)	膜処理(低圧RO膜)	硬度 蒸発残留物 塩素イオン 硝酸性・亜硝酸性窒素	3,600	平成10年度 ～11年度	782,405	390,430	391,975	旧伊良部町整備
	袖山浄水場	流動床式晶析軟化法 (ペレット法)	硬度	29,000	平成9年度 ～10年度	1,762,060	864,858	897,202	旧宮古島上水道企業 団整備
	加治道浄水場	流動床式晶析軟化法 (ペレット法)	硬度	5,000	平成11年度	470,820	0	470,820	旧宮古島上水道企業 団整備
伊平屋村	いへや浄水場	電気透析法	蒸発残留物 塩素イオン 硬度	826	平成13年度 ～14年度	537,000	358,000	179,000	
伊是名村	仲田浄水場	流動床式晶析軟化法 (ペレット法)	硬度	810	平成8年度	132,000	88,000	44,000	
多良間村	多良間村 簡易水道 浄水処理施設	流動床式晶析軟化法 (ペレット法) + 膜処理(低圧RO膜)	硬度 蒸発残留物 塩素イオン 硝酸性・亜硝酸性窒素	730	平成8年度 ～9年度	495,000	330,000	165,000	
座間味村	座間味浄水場	活性炭処理	トリハロメタン	570	平成13年度 ～15年度	64,000	42,667	21,333	
渡嘉敷村	第三浄水場	生物活性炭処理 膜処理(MF膜)	トリハロメタン	660	平成16年度	444,098	296,065	148,033	
東村	川田浄水場	粒状活性炭処理	トリハロメタン	1,575	平成14年度 ～19年度	1,620,892	1,458,802	162,090	防衛省関連予算
宜野座村	福山浄水場	粉末活性炭処理	トリハロメタン	4,800	平成19年度 ～20年度	185,318	92,659	92,659	
	松田浄水場 (休止中)	粉末活性炭処理	トリハロメタン	500	平成20年度	70,682	35,341	353,541	
沖縄県企業局	北谷浄水場	生物処理 オゾン処理 粒状活性炭処理	トリハロメタン	180,300	昭和63年度 ～平成6年 度	17,863,316	13,397,488	4,465,828	
		流動床式晶析軟化法 (ペレット法)	硬度	27,000	平成14年度	1,240,218	930,164	310,054	
	石川浄水場	オゾン処理 粒状活性炭処理	トリハロメタン	165,600	平成21年度 ～26年度	17,242,346	12,931,760	4,310,586	H27年供用開始

エ 海底送水管施設整備状況

番号	事業種別	事業主体名	送水管布設場所	施設計画		総延長(m)	管種別	口径(m/m)	施工年度	事業費内訳				備考	
				計画給水人口(人)	給水量(m ³ /日)					総事業費	調査設計費	海底部工事費	陸上部工事費		
															(千円)
1	上水道	宮古島市 (旧宮古島上水道企業団)	宮古島市平良 狩俣～池間島	2,500	420	2,913 (海底部のみ)	ポリエチレン被覆 鋼管	150	昭和 46 年度	108,842		108,842	左に含む	宮古島と 架橋連結	
2			宮古島市下地 前浜～来間島	548	206	1,420 (海底部のみ)	ポリエチレン被覆 鋼管	125	昭和 47～49 年度	116,103	9,301	88,150	18,652	宮古島と 架橋連結 (送水管は海底 送水連結)	
3			宮古島市平良 狩俣～大神島	200	80	3,700 (陸上部含む)	ポリエチレンパイプ	75	昭和 54～55 年度	226,020	5,020	193,000	28,000		
廃止	簡易水道	竹富町	竹富町 西表島～新城(上地・下 地)～黒島	746	220	13,045 (海底部のみ)	鋼管	150、 125、80	昭和 47～49 年度	731,597	19,990	618,796	92,811	H28.10 一部更新 H30.2 全部更新	
4			竹富町 西表島～新城上地島～下地島	795	578	6,521	二重鉄線鍍装 PE管	75～ 150	平成 27～28 年度	1,155,777	39,744	1,116,033	左に含む	基幹改良	
5			竹富町 新城上地島～黒島	212	249	6,969	二重鉄線鍍装 PE管	150	平成 29 年度	1,017,225	上に含む	958,716	58,509	基幹改良	
6			石垣市 新川～竹富島	550	140	4,251 (海底部のみ)	鋼管	150	昭和 50～51 年度	419,890	10,080	323,000	86,810	石垣市より 分水	
7			竹富町 西表島～小浜島	1,000	400	2,904 (海底部のみ)	鋼管	150	昭和 52～53 年度	589,650	21,680	310,500	257,470		
8			竹富町 西表島～鳩間島	100	40	6,642 (海底部のみ)	ポリエチレンパイプ	80	昭和 54～55 年度	286,700	8,370	23,900	39,330		
9			うるま市勝連 平敷屋～津堅島	1,600	270	7,308 (陸上部含む)	ビニールライニングガ スパイク	125	昭和 47～49 年度	303,668	13,750	270,060	19,858	陸上部延長 2,702(m)	
10			うるま市 (旧勝連町)	うるま市与那城・勝連 平安座～浜比嘉島	1,180	306	1,560 (海底部のみ)	ポリエチレン 高密度	100	昭和 56～57 年度	123,768	9,500	79,570	34,698	平安座島と 架橋連結 (本島と連結)
11			上水道	久米島町 (旧仲里村)	久米島町	117	21	555	不明	75	昭和 50 年度	3,486	118	3,368	左に含む
12	奥武島～オーハ島					555	ポリエチレンパイプ	40	平成 10 年度	198		198		海底部のみ 基幹改良	
13	用水供給	県企業局	本部町 備瀬～伊江島	6,305	1,700	5,226	ポリエチレン被覆 鋼管	200	昭和 50～51 年度	678,118	23,708	588,995	65,415		
14	上水道	今帰仁村	今帰仁村 運天～古宇利島	1,200	255	1,992 (陸上部含む)	鋼管	150	昭和 50～51 年度	232,312	6,372	146,200	79,740	屋我地島と 架橋連結 (本島に連結)	
廃止	上水道	南城市 (旧知念村)	南城市知念	540	140	6,550	ポリエチレン被覆 鋼管	100	昭和 52～53 年度	303,380	13,680	253,000	36,700	H14.3 更新	
15			吉富～久高島	270	93	6,603	ポリエチレン 高密度	100	平成 13 年度	332,937	21,612	311,325	左に含む	基幹改良	
16	上水道	本部町	本部町 瀬底島～水納島	140	71	4,300 (海底部のみ)	ポリエチレン 高密度	75	昭和 55 年度	235,600	12,300	197,800	25,500		
17			本部町 健堅～瀬底島	1,051	473	725 (陸上部含む)	ポリエチレン 高密度	150	昭和 56～57 年度	217,570	11,800	106,500	99,270	沖縄本島と 架橋連結	
合計		8 事業体	17 離島 (指定離島解除島しよ含 む)	17,651	5,281	63,589	-	-	-	7,082,841	227,025	5,697,953	942,763		

・施設計画欄の数値は、施設整備時における計画値である。

・施設計画及び管延長の合計について、廃止された設備の数値を除いた値となっている。

・うるま市浜比嘉島は平成9年、今帰仁村古宇利島は平成17年、本部町瀬底島は昭和61年にそれぞれ指定離島解除されている。

(12) 市町村等水道施設整備に対する補助金交付決定額等一覧表

年 度	件 数	総事業費 (千円)	補 助 金			地元負担金 (千円)	備 考
			国 庫 (千円)	県 費 (千円)	計 (千円)		
昭和28～29	45	24,438	0	19,559	19,559	4,879	県費(琉球政府補助金)
30	32	21,100		15,446	15,446	5,654	〃
31	56	63,326		52,376	52,376	10,950	〃(米国民政府補助金21,326千円含む)
32	70	151,835		68,226	68,226	83,609	〃
33	43	105,217		63,794	63,794	41,423	〃
34	17	86,447		50,461	50,461	35,986	〃
35	7	21,754		15,763	15,763	5,991	〃
36	8	28,263		12,813	12,813	15,450	〃
37	10	35,918		21,270	21,270	14,648	〃
38	19	135,943		39,487	39,487	96,456	〃
39	42	471,169		308,916	308,916	162,253	〃
40	23	219,467		130,528	130,528	88,939	〃
41	24	223,795		116,464	116,464	107,331	〃
42	32	311,466		161,588	161,588	149,878	〃
43	41	346,964		189,588	189,588	157,376	〃
44	43	353,491		202,694	202,694	150,797	〃
45	54	343,642		206,239	206,239	137,403	〃
46	43	330,821	147,667	81,284	228,951	101,870	〃(日本政府援助資金147,667千円含む)
47	48	851,894	520,895		520,895	330,999	復帰後、国庫補助制度に移行する。
48	40	1,328,717	922,229		922,229	406,488	
49	24	1,306,889	968,864		968,864	338,025	
50	26	2,271,801	1,250,411	19,248	1,269,659	1,002,142	県費は、海底送水施設建設に対する県補助金
51	23	2,567,331	1,402,800	20,816	1,423,616	1,143,715	〃
52	29	3,687,984	2,049,305	29,041	2,078,346	1,609,638	〃
53	35	4,087,214	2,221,654	19,710	2,241,364	1,845,850	〃
54	35	5,945,398	3,125,094	29,200	3,154,294	2,791,104	〃
55	32	5,210,350	2,787,440	57,671	2,845,111	2,365,239	〃
56	37	5,466,184	2,849,036	17,457	2,866,493	2,599,691	〃
57	37	5,994,168	3,189,492	16,772	3,206,264	2,787,904	〃
58	36	6,107,852	3,259,300	34,000	3,293,300	2,814,552	県費は、海水淡水化及び飲料水供給施設建設に対する補助金
59	33	6,988,457	3,630,433	30,000	3,660,433	3,328,024	県費は、海水淡水化施設建設に対する補助金
60	40	6,498,407	3,529,095	45,480	3,574,575	2,923,832	〃
61	36	8,033,159	4,258,199	55,287	4,313,486	3,719,673	県費は、海水・かん水淡水化施設及びダム建設に対する補助金
62	36	8,857,873	4,309,439	1,618	4,311,057	4,546,816	県費は、ダム建設に対する補助金
63	36	9,572,448	4,675,808	33,936	4,709,744	4,862,704	県費は、かん水淡水化施設及びダム建設に対する補助金
平成元年	36	6,920,483	3,558,632	74,557	3,633,189	3,287,294	県費は、海水・かん水淡水化施設及びダム建設に対する補助金
2	34	6,892,035	3,565,464	80,579	3,646,043	3,245,992	〃

3	35	7,543,991	3,949,064	116,879	4,065,943	3,478,048	県費は、海水淡水化施設、ダム建設及び簡易水道統合に対する補助金
4	36	8,391,012	4,463,772	146,483	4,610,255	3,780,757	県費は、海水淡水化施設建設及び簡易水道統合に対する補助金
5	37	9,557,501	5,093,000	147,145	5,240,145	4,317,356	〃
6	36	9,883,000	5,218,000	74,751	5,292,751	4,590,249	県費は、海水淡水化施設建設及び、離島過疎地域に対する補助金
7	46	10,098,506	5,409,000	37,370	5,446,370	4,652,136	県費は、離島過疎地域に対する補助金
8	43	10,374,000	5,669,000	89,340	5,758,340	4,615,660	〃
9	48	10,915,414	5,905,000	32,938	5,937,938	4,977,476	県費は、離島過疎地域の水源開発及び水質改善に対する補助金
10	48	20,492,638	11,269,319	18,000	11,287,319	9,205,319	県費は、離島過疎地域に対する補助金
11	47	13,175,928	7,275,464	6,000	7,281,464	5,894,464	県費は、離島過疎地域の水質改善に対する補助金
12	40	13,511,505	7,150,464	81,199	7,231,663	6,279,842	県費は、離島過疎地域の水源開発及び海水淡水化施設建設に対する補助金
13	35	10,569,646	5,719,908	61,408	5,781,316	4,788,330	県費は、離島過疎地域の海水淡水化施設及び海底送水管建設に対する補助金。災害復旧事業2件含む。
14	34	6,087,306	3,204,464	34,014	3,238,478	2,848,828	県費は、離島過疎地域の海水淡水化施設建設に対する補助金
15	32	7,048,070	3,846,464	46,277	3,892,741	3,155,329	県費は、離島過疎地域の海水淡水化施設建設に対する補助金
16	28	6,866,870	3,695,464	20,437	3,715,901	3,150,969	県費は、離島過疎地域の海水淡水化施設建設に対する補助金
17	25	5,395,904	2,789,850	4,844	2,794,694	2,601,210	県費は、離島過疎地域の海水淡水化施設建設に対する補助金
18	27	5,245,071	2,677,350	0	2,677,350	2,567,721	
19	25	5,575,384	2,807,664	0	2,807,664	2,767,720	
20	23	4,088,641	2,088,219	0	2,088,219	2,000,422	
21	21	3,667,001	1,865,131	0	1,865,131	1,801,870	
22	24	4,612,826	2,429,664	0	2,429,664	2,183,162	
23	24	4,766,693	2,584,500	7,693	2,592,193	2,174,500	県費は、離島過疎地域の海水淡水化施設建設に対する補助金
24	30	6,777,391	3,674,248	18,264	3,692,512	3,084,879	県費は、離島過疎地域の海水淡水化施設建設に対する補助金
25	24	2,830,030	1,429,300	5,051	1,434,351	1,395,679	県費は、離島過疎地域の海水淡水化施設建設に対する補助金
26	28	6,256,685	2,528,300	0	2,528,300	3,728,385	
27	36	5,460,920	2,772,300	0	2,772,300	2,688,620	
28	27	7,239,827	3,731,300	(44,280)	3,731,300	3,508,527	県費は、地方債の元利償還に充てるための減債基金等の積立に要する経費に対する補助金
29	40	6,777,206	3,411,300	(39,571)	3,411,300	3,365,906	県費は、地方債の元利償還に充てるための減債基金等の積立に要する経費に対する補助金
30	30	3,641,824	1,856,300	0	1,856,300	1,785,524	
令和元	33	4,745,807	2,498,300	0	2,498,300	2,247,507	
合計	—	323,460,297	169,233,366	3,353,812	172,503,327	150,956,970	

(注1):各年度の件数は交付決定単位で計上。
(注2):各年度の国庫補助金額には補正予算分も含む。

2 水道用水供給事業

水道用水供給事業

事業体名	計画給水量 (m^3 /日)	給水対象市町村数				給水対象 事業箇所数	用水供給量実績	
		市	町	村	計		最大給水量 (m^3 /日)	平均給水量 (m^3 /日)
沖縄県企業局	平均給水量 500,100 最大給水量 589,000	9	8	14	31	30	459,300	422,623

給水対象事業体一覧表

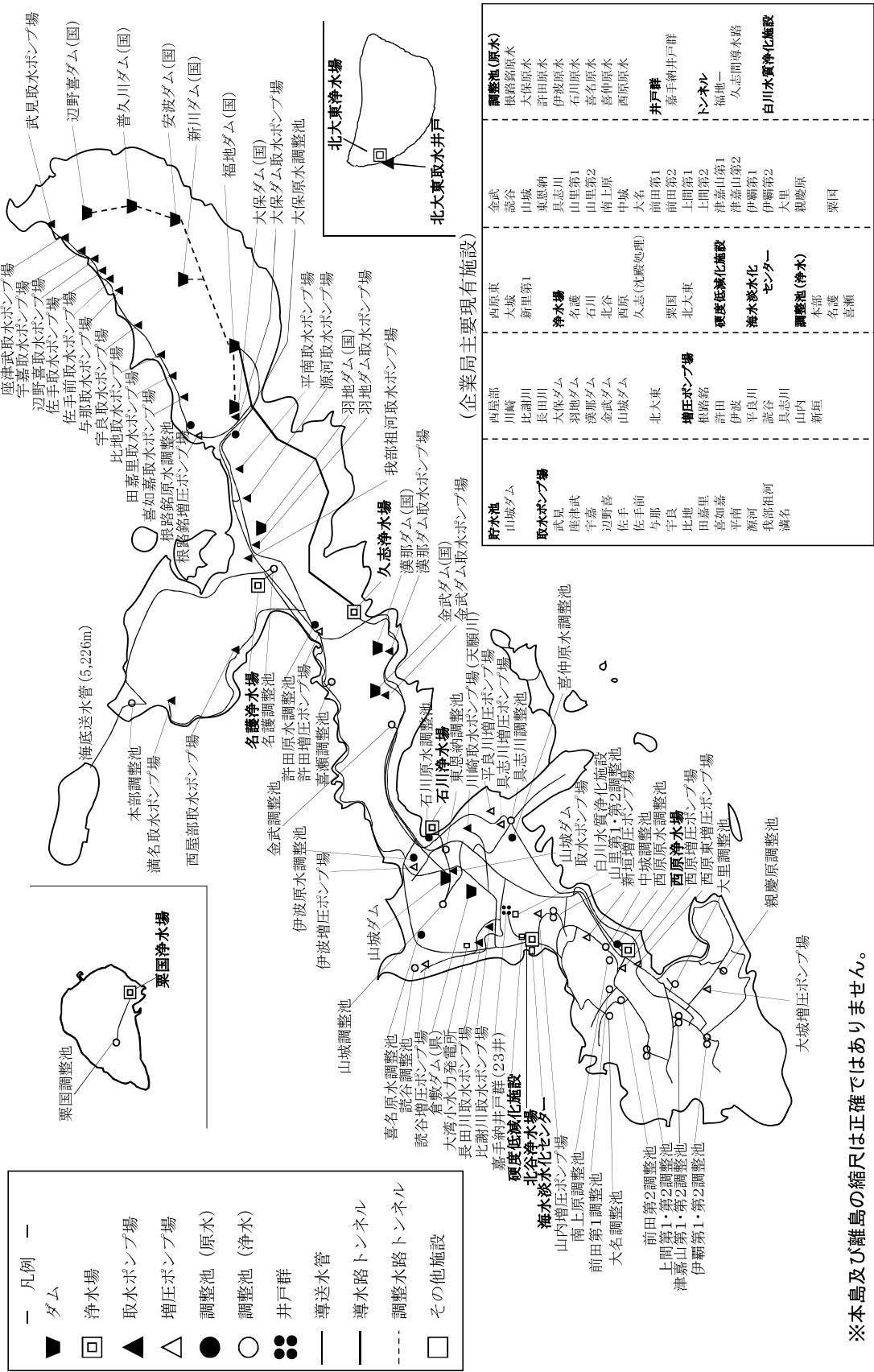
給水方法	給水対象名	計画1日 最大受水量 (m^3)	実績年間 給水量 (km^3)
用水	那覇市	139,210	38,524
〃	沖縄市	67,300	19,610
〃	宜野湾市	48,451	10,766
〃	浦添市	43,933	14,111
〃	読谷村	20,397	4,929
〃	南部水道企業団	25,043	6,863
〃	嘉手納町	9,606	1,508
〃	北谷町	21,775	4,521
〃	北中城村	10,211	3,103
〃	豊見城市	25,100	6,742
〃	与那原町	7,724	2,072
〃	中城村	6,521	2,284
〃	西原町	14,717	4,234
〃	名護市	24,693	2,040
〃	糸満市	23,012	6,854
〃	本部町	6,803	384
〃	今帰仁村	2,524	524

給水方法	給水対象名	計画1日 最大受水量 (m^3)	実績年間 給水量 (km^3)
用水	伊江村	2,246	555
〃	恩納村	19,265	3,395
〃	金武町	4,261	1,542
〃	うるま市	43,683	13,886
〃	南城市	15,982	4,721
〃	栗国村	453	84
〃	北大東村	391	0
	小計	583,301	153,252
用水	渡名喜村	166	注1
〃	南大東村	722	〃
〃	渡嘉敷村	992	〃
〃	座間味村	1,459	〃
〃	伊平屋村	772	〃
〃	伊是名村	1,501	〃
	小計	5,612	〃
	合計	588,913	153,252

- 注1 渡名喜村他6村は現在水道用水供給施設を整備しており、整備完了後に水道用水供給を開始する予定。
- ※ 1) 計画1日最大受水量は、沖縄県企業局が予測した令和7年度における企業局から各水道事業者への用水供給量の推定値である。
- 2) 実績年間給水量は、沖縄市、宜野湾市、嘉手納町、北谷町、北中城村において基地給水量を配分する前の数値である。
- 3) 南部水道企業団は、八重瀬町、南風原町へ給水を行っている。
- 4) 令和2年3月30日から北大東村において水道用水供給を開始した。
- 5) 数値は端数処理のため一致しないことがある。

令和2年3月31日現在

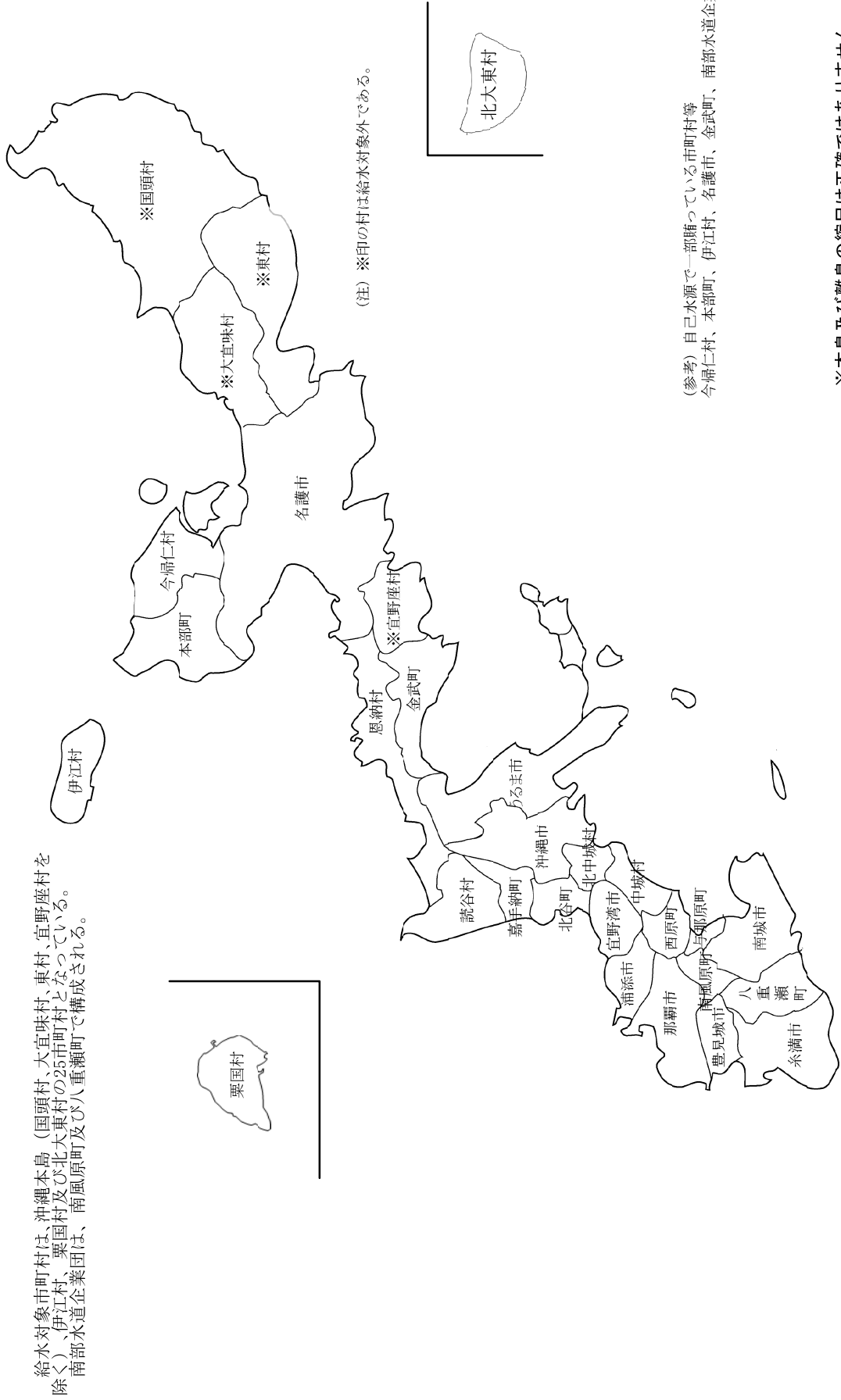
水道用水供給事業施設概要図



※本島及び離島の縮尺は正確ではありません。

水道用水供給対象市町村図

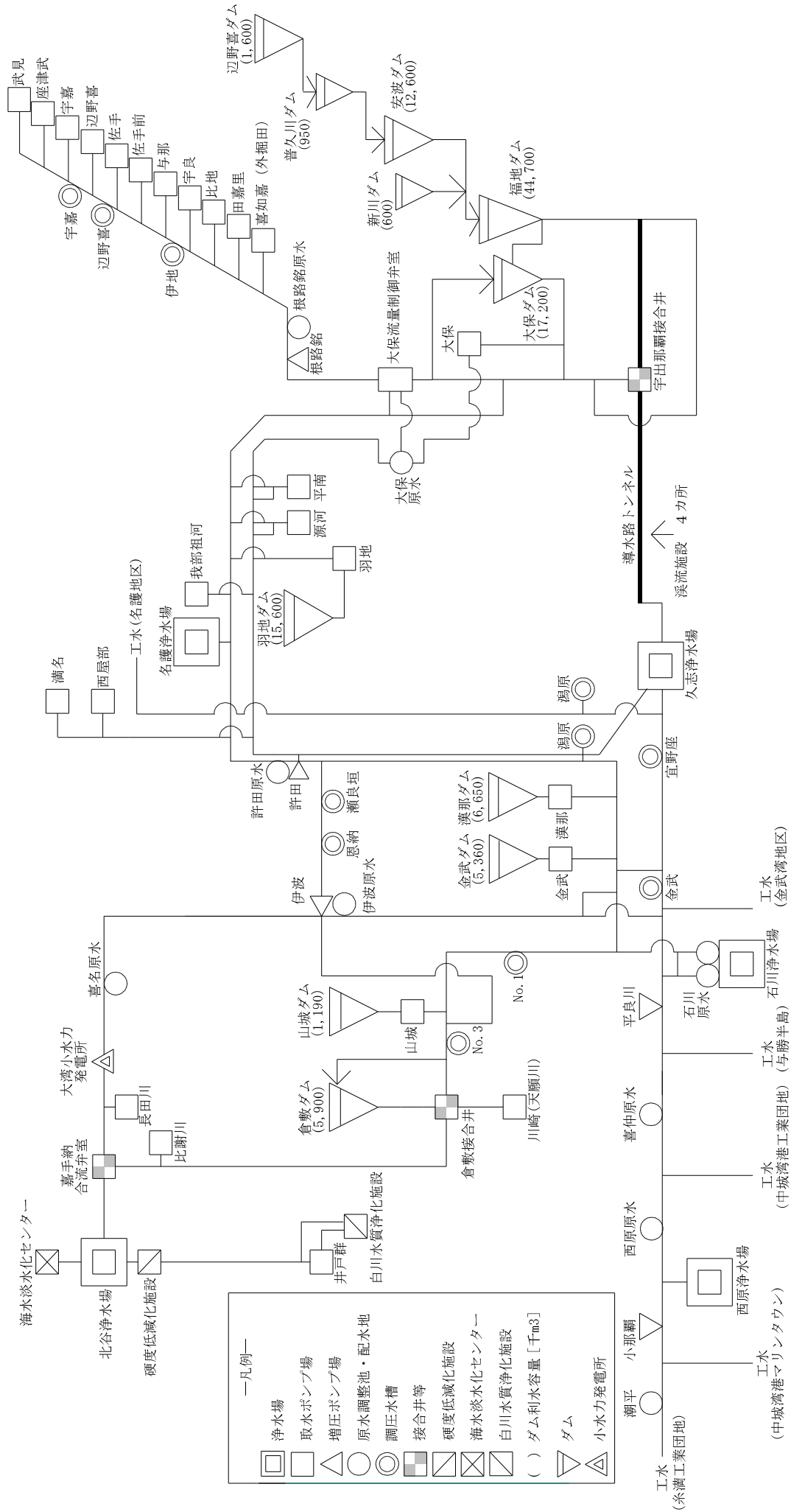
令和2年3月31日現在



取水・導水系統略図

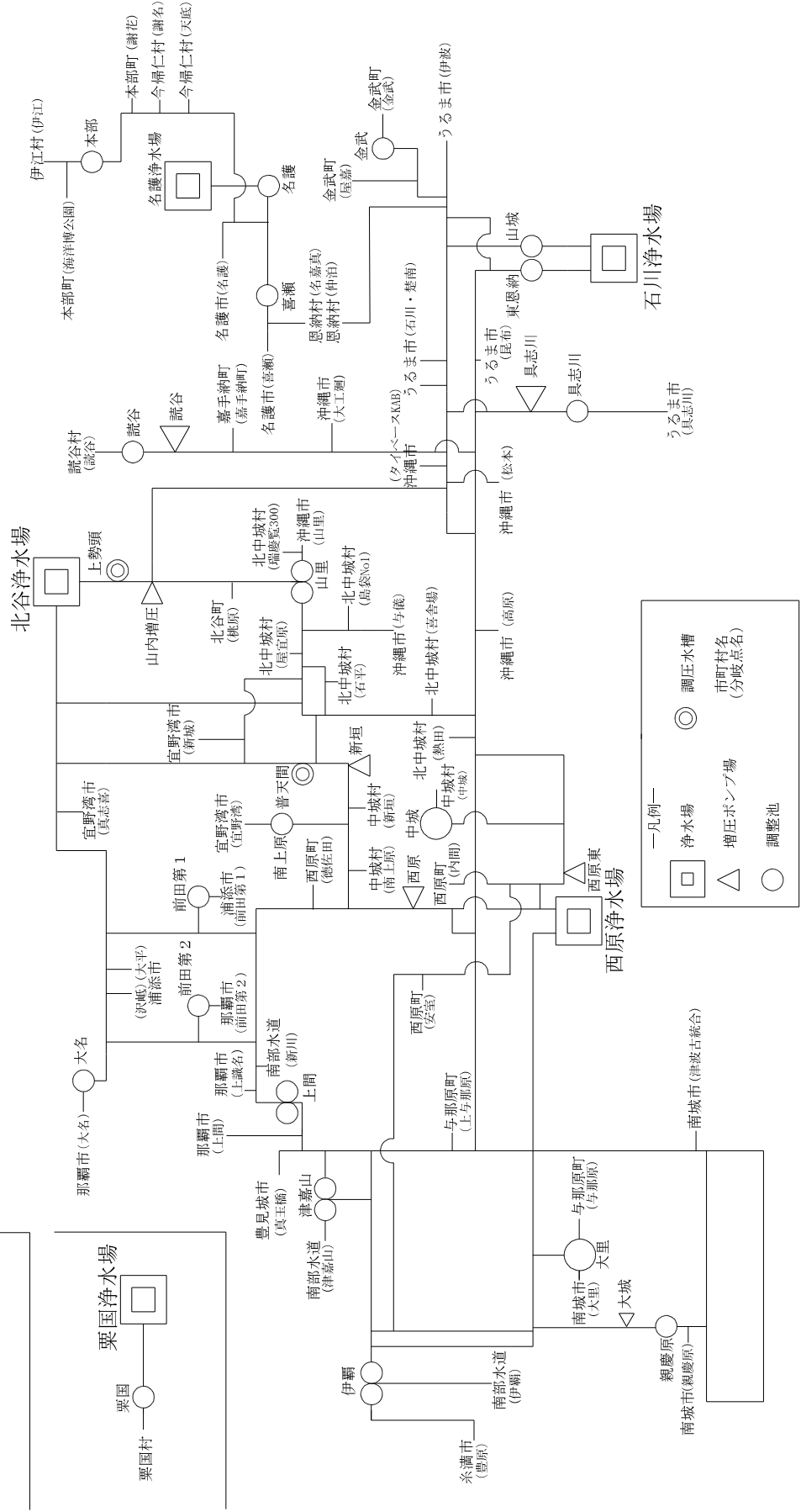
(沖縄本島ののみ)

令和2年3月31日現在



北大東浄水場

北大東村



送配水系統略図

令和2年3月31日現在

水源別水量、浄水場別送水量内訳表 (R1年度)

(単位 : 千m³)

水源別水量

水源名	水量	日平均	率(%)
国管理ダム	125,648.9	343.3	77.6
倉敷ダム	7,841.7	21.4	4.8
局管理ダム	3,415.0	9.3	2.1
河川水	15,600.6	42.6	9.6
地下水	8,325.5	22.7	5.1
海淡水	1,163.3	3.2	0.7
トンネル充・排水	0.0	0.0	0.0
合計	161,995.0	442.6	100.0

※河川水=河川総合計-逆補給量=15,600.6-0=15,600.6

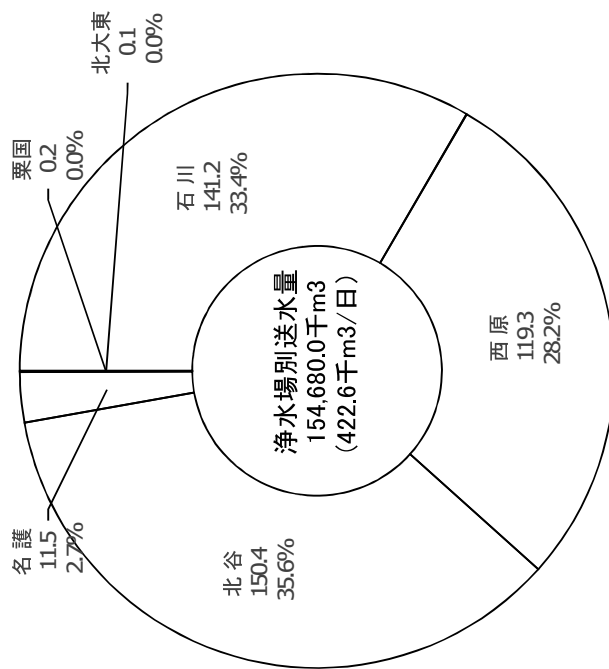
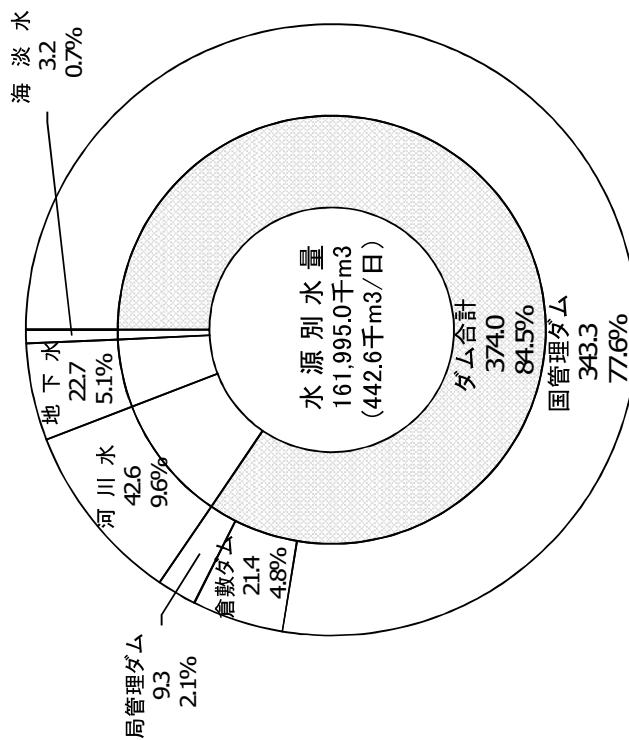
※数値は端数処理のため一致しないことがある。

※海淡水は栗国浄水場、北大東浄水場含む

浄水場別送水量

浄水場名	送水量	日平均	率(%)
石川	51,667.2	141.2	33.4
西原	43,659.2	119.3	28.2
北谷	55,055.4	150.4	35.6
名護	4,211.3	11.5	2.7
栗国	86.8	0.2	0.1
北大東	0.1	0.1	0.0
合計	154,680.0	422.6	100.0

※数値は端数処理のため一致しないことがある。



水道施設・管路耐震化状況

浄水施設

全浄水施設		L2対応の浄水施設		浄水施設の耐震化率(%)
数	施設能力 (m ³ /日)	数	施設能力 (m ³ /日)	
8	601,404	4	233,004	38.7%

※浄水施設の耐震化率 = L2対応の浄水施設能力 ÷ 全浄水施設能力 × 100

※L2(地震動レベル2)…当該施設の設定地点において発生するものと想定される地震動のうち、最大規模の強さを有するものをいう。

※久志浄水場を除く。

調整池

全調整池等		L2対応の調整池等		調整池等の耐震化率(%)
数	有効容量 (m ³)	数	有効容量 (m ³)	
24	340,780	19	297,580	87.3%

※調整池等の耐震化率 = L2対応の調整池等有効容量 ÷ 全調整池等有効容量 × 100

※調整池等貯留時間 = 調整池等有効容量 / 実績一日最大給水量 * 24h

管路布設状況－管種別延長

	管路総延長(m)	鋼管(m)	ダクタイル鋳鉄管(m)		硬質塩化ビニル管(m)	コンクリート管(m)	ポリエチレン管(m)	ステンレス管(m)
			耐震継手	その他				
導水管	325,807	0	13,736	185,089	0	38,429	248	109
送水管	364,328	7,028	50,748	229,116	14	53,342	0	198
合計	690,135	7,028	64,484	414,205	14	91,771	248	307

管路布設状況－耐震適合管・40年経年管

	管路総延長(m)	耐震適合管の延長(m)	法定耐用年数(40年)を超えた管の延長(m)	耐震適合率	40年経年化率
導水管	325,807	182,277	110,588	55.9%	33.9%
送水管	364,328	113,542	152,934	31.2%	42.0%
合計	690,135	295,819	263,522	42.9%	38.2%

管路布設状況－新設・更新

	管路総延長(m)	新設管(m)	布設替管(m)	撤去管(m)	新設率	更新率
導・送水管	690,135	248	0	105	0.0%	0.0%

水道用水供給料金・工業用水道料金

水道用水供給料金

対 市町村、企業団	料金改定年月日
1m ³ 当たり 102円24銭	令和元年10月1日

(税抜き)

工業用水道料金

工業用水道料金		料金改定年月日
基本料金	1m ³ 当たり 35円00銭	令和元年10月1日
超過料金	1m ³ 当たり 70円00銭	

(税抜き)

3 上水道事業

(1)事業体別基本計画

事業主体名	創 設		基 本 計 画								
	年月	計画給水人口(人)	事業名	認可(届出)年月日	着工年月	竣工年月	事業費(千円)	目標年次	計 画		
									給水人口(人)	1人1日最大給水量(L)	1日最大給水量(m ³)
那 覇 市	S 08.09	60,000	4拵3次	H 29.03.22	—	—	9,674,576	R7	325,000	415	135,000
名 護 市	S 38.03	9,000	7拵	H 25.10.25	H26.04	H31.03	2,807,112	H 30	61,200	564	34,500
本 部 町	S 33.07	5,900	4拵1次	H 29.03.27	H 30.04	R7.03	2,437,000	R7	13,400	735	9,850
宜 野 湾 市	S 35.08	15,000	11拵	H 24.03.09	H 24.04	R8.03	11,000,000	R7	100,700	371	37,400
石 垣 市	S 28.06	24,000	7拵 (簡水統合)	H 29.03. 31	H 29.04	R18.03	17,949,691	R7	48,500	614	29,800
浦 添 市	S 37.07	10,600	7拵	H 15.03.11	H 15.04	R16.03	11,122,418	R15	123,200	419	51,600
南部水道企業団 (南風原町、八重瀬町)	S 37.12	30,000	5拵3次	R1.10.16	R5.04	R7.03	110,385	R7	75,400	358	27,000
嘉 手 納 町	S 39.10	13,236	3拵	S 60.06.19	S 60.08	H 03.03	340,891	H 02	16,090	715	11,510
西 原 町	S 42.01	452	8拵1次	H 21.03.23	H 21.03	R11.03	984,540	R11	37,190	374	13,910
読 谷 村	S 40.03	5,440	6拵	H 24.03.22	H 24.04	R5.03	1,682,000	R5	47,120	367	17,270
う る ま 市	H 17.04	124,840	合併創設	H 17.04.01	H 17.04	H 31.03	4,025,490	H 30	124,840	415	51,750
北 谷 町	S 38.07	4,696	8拵	H 16.03.31	H 16.04	H 26.03	1,150,000	H 25	31,000	642	19,906
与 那 原 町	S 42.09	10,000	4拵	H 30.12.25	H 31.04	R14.03	709,033	R14	21,425	390	8,351
中 城 村	S 43.08	950	7拵	H 29.03. 22	H 29.04	R9.03	1,354,900	R8	23,000	317	7,300
糸 満 市	S 42.11	3,000	12拵	H 14.03.27	H 14.04	H 21.03	3,022,200	H 22	61,400	456	28,000
伊 江 村	S 32.05	5,000	4拵	H 11.09.22	H 11.10	H 12.03	219,828	H 19	5,500	547	3,010
豊 見 城 市	S 43.06	8,200	6拵	H 23.03.29	H 24.04	H 33.03	2,574,000	H 32	64,840	378	24,500
宮 古 島 市	H 17.10	57,990	2次	H 29.03.22	H 28.04	R9.03	5,594,800	R8	53,500	577	30,850
北 中 城 村	S 39.12	2,900	5拵1次	H 30.05.14	H 25.04	R10.03	867,000	R10	18,400	571	10,500
南 城 市	H 18.01	33,662	1拵1次	R1.7.2	H 26.12	R15.03	3,722,000	R14	44,930	343	15,430
沖 縄 市	S 49.04	99,135	2拵	H 13.03.28	H 12.04	H 21.03	4,287,978	R8	151,100	482	72,800
恩 納 村	S 52.07	14,880	3拵	H 21.02.13	H 21.04	R15.03	8,107,244	R14	12,280	1,581	19,410
宜 野 座 村	S 63.04	5,300	2次	H 19.03.26	H 19.06	H 21.03	242,000	H 27	5,930	894	5,300
金 武 町	H 01.10	8,155	3拵1次	H 30.03.29	H 26.04	R5.03	1,148,354	R4	10,870	938	10,200
久 米 島 町	H 14.04	10,530	上・簡水統合	H 14.08.22	H 14.08	H 14.08	15,000	H 21	11,230	458	5,140
今 帰 仁 村	H 29.04	9,940	簡水統合	H29.3.29	H30.04	R8.03	978,000	R8	9,940	530	5,270
全26事業	合計						96,126,440	—	1,497,985	14,451	685,557

(2)事業体別給水人口及び世帯数

事業主体名	人口(人)				給水普及率 (4)÷(2) ×100(%)	世帯数			(7)÷(6) ×100(%)
	行政区域内 人口(1)	給水区域内 人口(2)	計画給水 人口(3)	現在給水 人口(4)		行政区域内 世帯数(5)	給水区域内 世帯数(6)	現在給水 世帯数(7)	
那 覇 市	317,060	317,060	325,000	317,060	100.0%	143,711	143,711	143,711	100.0%
名 護 市	62,351	61,844	61,200	61,844	100.0%	28,743	28,469	28,469	100.0%
本 部 町	13,074	13,074	13,400	13,061	99.9%	5,481	5,481	5,475	99.9%
宜 野 湾 市	98,321	98,321	100,700	98,321	100.0%	42,670	42,670	42,670	100.0%
石 垣 市	47,439	47,439	48,500	47,439	100.0%	21,798	21,798	21,798	100.0%
浦 添 市	115,025	115,025	123,200	115,025	100.0%	47,463	47,463	47,463	100.0%
南部水道企業団 (南風原町、八重瀬町)	70,709	70,709	75,400	70,709	100.0%	25,431	25,431	25,431	100.0%
嘉 手 納 町	13,395	13,395	16,090	13,395	100.0%	5,231	5,231	5,231	100.0%
西 原 町	34,483	34,483	37,190	34,475	100.0%	13,496	13,496	13,494	100.0%
読 谷 村	39,565	39,565	47,120	39,556	100.0%	14,954	14,954	14,950	100.0%
う る ま 市	121,529	121,529	124,840	121,509	100.0%	47,100	47,100	47,088	100.0%
北 谷 町	28,145	28,145	31,000	28,145	100.0%	11,305	11,305	11,305	100.0%
与 那 原 町	19,509	19,509	21,425	19,509	100.0%	7,882	7,882	7,882	100.0%
中 城 村	21,648	21,648	23,000	21,644	100.0%	8,515	8,515	8,512	100.0%
糸 満 市	60,485	60,485	61,400	60,485	100.0%	22,852	22,852	22,852	100.0%
伊 江 村	4,051	4,051	5,500	4,051	100.0%	1,957	1,957	1,957	100.0%
豊 見 城 市	63,526	63,526	64,840	63,526	100.0%	24,344	24,344	24,344	100.0%
宮 古 島 市	51,875	51,875	53,500	51,850	100.0%	24,271	24,271	24,267	100.0%
北 中 城 村	16,805	16,805	18,400	16,805	100.0%	6,247	6,247	6,247	100.0%
南 城 市	43,638	43,638	44,930	43,586	99.9%	16,200	16,200	16,175	99.8%
沖 縄 市	141,591	141,591	151,100	141,591	100.0%	58,500	58,500	58,500	100.0%
恩 納 村	10,809	10,809	12,280	10,809	100.0%	4,493	4,493	4,493	100.0%
宜 野 座 村	5,810	5,810	5,930	5,810	100.0%	2,270	2,270	2,270	100.0%
金 武 町	11,218	10,223	10,870	10,223	100.0%	5,433	4,920	4,920	100.0%
久 米 島 町	7,192	7,136	11,230	7,136	100.0%	3,357	3,301	3,301	100.0%
今 帰 仁 村	9,244	9,244	9,940	9,244	100.0%	3,629	3,629	3,629	100.0%
合 計	1,428,497	1,426,939	1,497,985	1,426,808	100.0%	597,333	596,490	596,434	100.0%

(3) 給水状況
ア 実績取水水量・浄水量・給水量

台帳 番号	事業主体名	取水水量(千m)										浄水量(千m)						給水量(千m)				有効率(%)	有取率(%)
		地表水			地下水			湧水	浄水受水	合計	消滅のみ	繰越超過	急遽超過	膜超過	合計	(注) 異動水(千m)	年間給水量	有効水量	無効水量	無効水量			
		ダム放流	ダム直接	自流	伏流水	浅井戸	深井戸														浄水		
47-1	那覇市	-	-	-	-	-	-	-	38,524	-	-	-	-	-	-	-	38,524	38,031	795	493	98.7%	96.7%	
47-3	名護市	1,796	1,038	0	0	0	0	3,175	2,040	8,049	0	6,009	0	6,009	3,751	7,944	7,518	7,343	175	426	94.6%	92.4%	
47-4	本部町	0	0	0	51	0	369	1,696	384	2,500	1,504	1,057	0	2,500	0	2,500	2,114	2,060	54	386	84.6%	82.4%	
47-5	宜野湾市	-	-	-	-	-	-	-	10,933	10,933	-	-	-	-	-	-	10,933	10,592	145	341	96.9%	95.6%	
47-7	石垣市	3,906	0	4,096	0	0	910	0	8,912	8,912	0	8,631	0	8,631	0	8,521	7,603	7,391	212	918	89.2%	86.7%	
47-8	浦添市	-	-	-	-	-	-	-	14,111	14,111	-	-	-	-	-	-	14,111	13,391	314	720	94.9%	92.7%	
47-9	南部水道企業団 (川原町、八重瀬町)	0	0	0	0	893	0	0	6,863	7,756	0	827	0	827	0	7,689	7,374	7,297	77	315	95.9%	94.9%	
47-10	嘉手納町	-	-	-	-	-	-	-	2,370	2,370	-	-	-	-	-	-	2,370	2,344	4	26	98.9%	98.7%	
47-12	西原町	-	-	-	-	-	-	-	4,234	4,234	-	-	-	-	-	-	4,234	4,077	85	157	96.3%	94.3%	
47-13	読谷村	-	-	-	-	-	-	-	4,929	4,929	-	-	-	-	-	-	4,929	4,827	100	102	97.9%	95.9%	
47-15	うるま市	-	-	-	-	-	-	-	13,886	13,886	-	-	-	-	-	-	13,886	13,185	317	701	95.0%	92.7%	
47-16	北谷町	-	-	-	-	-	-	-	5,416	5,416	-	-	-	-	-	-	5,416	5,298	146	118	97.8%	95.1%	
47-17	与那原町	-	-	-	-	-	-	-	2,072	2,072	-	-	-	-	-	-	2,072	1,915	0	157	92.4%	92.4%	
47-19	中城村	-	-	-	-	-	-	-	2,284	2,284	-	-	-	-	-	-	2,284	2,148	0	136	94.0%	94.0%	
47-20	糸満市	-	-	-	-	-	-	-	6,854	6,854	-	-	-	-	-	-	6,854	6,577	70	277	96.0%	94.9%	
47-21	伊江村	0	0	0	0	41	0	113	555	709	0	132	0	132	0	687	585	556	29	102	85.2%	80.9%	
47-22	豊見城市	-	-	-	-	-	-	-	6,741	6,741	-	-	-	-	-	-	6,741	6,618	135	123	98.2%	96.2%	
47-24	宮古島市	0	0	0	0	2,156	0	7,299	-	9,455	0	9,052	0	9,052	9,052	9,051	8,040	7,790	250	1,011	88.8%	86.1%	
47-25	北中城村	-	-	-	-	-	-	-	2,694	2,694	-	-	-	-	-	-	2,694	2,567	48	127	95.3%	93.5%	
47-29	南城市	-	-	-	-	-	-	-	4,721	4,721	-	-	-	-	-	-	4,721	4,508	95	213	95.5%	93.5%	
47-30	沖繩市	-	-	-	-	-	-	-	18,126	18,126	-	-	-	-	-	-	18,126	17,218	157	908	95.0%	94.1%	
47-32	恩納村	-	-	-	-	-	-	-	3,395	3,395	-	-	-	-	-	-	3,395	3,262	1	133	96.1%	96.1%	
47-33	宜野座村	0	994	0	0	0	0	0	994	994	0	994	0	994	994	918	787	760	27	131	85.7%	82.8%	
47-34	金武町	0	125	81	0	633	10	0	1,542	2,391	0	700	149	849	0	2,391	2,119	2,119	0	272	88.6%	88.6%	
47-35	久米島町	0	1,324	0	0	0	50	0	0	1,374	0	576	562	1,138	0	1,138	934	934	0	204	82.1%	82.1%	
47-36	今帰仁村	0	0	0	0	0	607	250	524	1,381	0	828	0	828	0	1,352	1,194	1,151	43	158	88.3%	85.1%	
合	計	5,702	3,481	4,177	51	3,723	1,946	12,533	153,198	184,811	1,504	20,719	8,221	30,576	13,797	183,481	174,826	171,547	3,279	8,655	95.3%	93.5%	

※石垣市における給水量のうち、竹富町(竹富島)に分水している水量を0で示す。
※基町への給水を分担している宜野湾市、嘉手納町、北谷町、北中城村、南城市については、基地給水量を配分した後の水量となっている。

イ 給水量分析表

台帳 番号	事業主体名	一日当たり給水量			一人一日あたり給水量		施設能力		施設利用率 (%)	施設最大稼働率 (%)	負荷率 (%)
		最大給水量		平均給水量 (m ³)	最大給水量 (ℓ)	平均給水量 (ℓ)	浄水施設能力 (m ³ /日)	契約水量 (m ³ /日)			
		(m ³)	(年月日)								
47-1	那 覇 市	114,304	R1.9.22	105,257	361	332	0	139,127	75.7%	82.2%	92.1%
47-3	名 護 市	23,896	R1.8.14	21,705	386	351	23,000	8,669	68.5%	75.5%	90.8%
47-4	本 部 町	8,774	R1.5.5	6,831	672	523	6,600	3,716	66.2%	85.1%	77.9%
47-5	宜 野 湾 市	33,493	R2.2.18	29,872	341	304	0	36,200	82.5%	92.5%	89.2%
47-7	石 垣 市	27,223	R1.10.1	23,647	568	492	32,455	0	72.9%	83.9%	86.9%
47-8	浦 添 市	39,545	R1.7.15	38,555	344	335	0	42,810	90.1%	92.4%	97.5%
47-9	南部水道企業団 (南風原町、八重瀬町)	24,056	R1.9.22	21,008	340	297	2,500	25,100	76.1%	87.2%	87.3%
47-10	嘉 手 納 町	7,303	R1.7.10	6,475	545	483	0	7,645	84.7%	95.5%	88.7%
47-12	西 原 町	13,202	R1.9.22	11,600	383	336	0	13,910	83.4%	94.9%	87.9%
47-13	読 谷 村	15,354	R1.11.12	13,467	367	340	0	16,598	81.1%	92.5%	87.7%
47-15	う る ま 市	39,070	R1.7.15	37,940	322	312	0	41,915	90.5%	93.2%	97.1%
47-16	北 谷 町	17,187	R2.2.10	14,798	611	526	0	17,368	85.2%	99.0%	86.1%
47-17	与 那 原 町	6,158	R1.8.12	5,677	316	291	0	6,158	92.2%	100.0%	92.2%
47-19	中 城 村	6,296	R1.12.31	6,240	291	288	0	6,799	91.8%	92.6%	99.1%
47-20	糸 満 市	20,930	R1.9.22	18,727	346	310	0	23,000	81.4%	91.0%	89.5%
47-21	伊 江 村	2,366	R1.9.22	1,877	584	463	600	2,490	60.7%	76.6%	79.3%
47-22	豊 見 城 市	19,958	R2.1.28	18,418	314	290	0	24,498	75.2%	81.5%	92.3%
47-24	宮 古 島 市	33,452	R1.9.6	24,730	645	477	31,000	0	79.8%	107.9%	73.9%
47-25	北 中 城 村	7,668	R1.7.31	7,381	456	439	0	10,627	69.5%	72.2%	96.3%
47-29	南 城 市	15,430	R1.9.22	12,934	354	297	0	15,430	83.8%	100.0%	83.8%
47-30	沖 縄 市	62,075	R2.1.30	49,525	438	350	0	63,673	77.8%	97.5%	79.8%
47-32	恩 納 村	12,791	R1.7.29	9,276	1,183	858	0	14,750	62.9%	86.7%	72.5%
47-33	宜 野 座 村	3,135	R1.9.23	2,508	540	432	5,300	0	47.3%	59.2%	80.0%
47-34	金 武 町	8,151	R1.12.4	6,533	797	639	3,767	4,537	78.7%	98.2%	80.1%
47-35	久 米 島 町	5,302	R1.11.12	3,109	743	436	5,140	0	60.5%	103.2%	58.6%
47-36	今 帰 仁 村	4,022	R1.7.15	3,694	435	400	3,655	2,334	61.7%	67.2%	91.8%
合 計		571,141	-	501,784	12,682	10,601	114,017	527,354	78.2%	89.1%	87.9%

※一人一日あたり給水量について、分水分は含まない。

※基地への給水を分担している宜野湾市、嘉手納町、北谷町、北中城村、沖縄市については、基地給水量を配分した後の水量となっている。

ウ 実績月別給水量

(千m³)

事業主体名	平成31年 4月	令和元年 5月	6月	7月	8月	9月	10月	11月	12月	令和2年 1月	2月	3月	計
那覇市	3,125	3,236	3,152	3,334	3,317	3,184	3,266	3,163	3,291	3,243	3,068	3,145	38,524
名護市	639	660	636	693	708	656	679	655	668	664	630	656	7,944
本部町	203	215	203	227	228	206	213	203	205	207	189	201	2,500
宜野湾市	889	918	886	929	925	893	917	890	935	923	893	935	10,933
石垣市	697	684	716	711	759	754	708	741	689	707	689	666	8,521
浦添市	1,118	1,161	1,134	1,226	1,202	1,168	1,211	1,166	1,203	1,192	1,138	1,192	14,111
南部水道企業団 (南風原町、八重瀬町)	615	643	616	662	657	630	653	631	657	652	625	648	7,689
嘉手納町	193	200	192	204	203	195	201	194	201	200	189	198	2,370
西原町	343	356	343	369	365	348	362	349	359	352	337	351	4,234
読谷村	395	413	391	425	426	405	423	409	418	415	399	410	4,929
うるま市	1,111	1,175	1,134	1,211	1,205	1,153	1,179	1,129	1,165	1,164	1,106	1,154	13,886
北谷町	438	453	435	463	464	437	449	425	436	458	467	491	5,416
与那原町	169	174	169	179	183	171	173	167	175	173	165	174	2,072
中城村	185	193	181	194	191	188	195	190	195	193	186	193	2,284
糸満市	553	578	554	591	590	560	580	561	581	576	555	575	6,854
伊江村	58	59	56	60	62	58	59	54	55	56	54	56	687
豊見城市	546	567	547	584	571	552	567	553	576	571	541	566	6,741
宮古島市	710	781	773	820	827	769	767	725	724	724	702	729	9,051
北中城村	219	231	223	238	236	225	228	217	224	222	212	219	2,694
南城市	378	397	383	411	408	388	397	383	402	397	381	396	4,721
沖縄市	1,468	1,537	1,480	1,552	1,544	1,491	1,529	1,476	1,529	1,536	1,460	1,524	18,126
恩納村	282	288	282	336	362	308	311	253	246	249	235	243	3,395
宜野座村	72	74	75	80	75	84	81	78	78	72	74	75	918
金武町	199	205	198	197	211	208	197	214	196	200	187	179	2,391
久米島町	91	91	93	98	101	100	100	98	92	91	87	96	1,138
今帰仁村	103	109	105	120	125	113	119	112	116	114	106	110	1,352
合計	14,799	15,398	14,957	15,914	15,945	15,244	15,564	15,036	15,416	15,351	14,675	15,182	183,481

工 用途別給水状況

台帳 番号	事業主 体名	家庭用				営業用		工場用		官公署・学校用		船舶用		その他(臨時用等)		小計		共用給		公共給		合計	
		一般		集合		(件)	(千㎡)	(件)	(千㎡)	(件)	(千㎡)	(件)	(千㎡)	(件)	(千㎡)	(件)	(千㎡)	(件)	(千㎡)	(件)	(千㎡)	(件)	(千㎡)
		(件)	(千㎡)	(件)	(千㎡)	(件)	(千㎡)	(件)	(千㎡)	(件)	(千㎡)	(件)	(千㎡)	(件)	(千㎡)	(件)	(千㎡)	(件)	(千㎡)	(件)	(千㎡)	(件)	(千㎡)
47-1	那覇市																						
47-3	名護市	28,135	4,707			2,913	1,796			328	808												
47-4	本部町	5,065	1,098			1,091	729			106	209	2	8										
47-5	宜野湾市	26,289	5,220	1,759	2,226	3,226	1,845			189	1,120												
47-7	石垣市	23,941	4,843			3,625	2,172			259	361	1	67										
47-8	浦添市	24,989	4,985	3,959	3,859	2,313	2,629			272	1,443	2	7								125	12	
47-9	南部水道企業団 (川原町、八重瀬町)	17,718	3,911	985	1,505	1,179	1,321			321	422												
47-10	藤手納町	4,738	1,150			483	199			82	987												
47-12	西原町	8,446	2,085	445	666	1,127	880			41	300												
47-13	読谷村	11,685	3,395	392	163	1,206	901	86		185	132	6											
47-15	うるま市	40,183	8,475	845	1,303	3,561	1,855			308	581	1	6										
47-16	北谷町	7,388	1,941	479	844	910	1,182			119	219												
47-17	与那原町	7,114	1,448	409	148	335	225			86	89												
47-19	中城村	5,176	1,314	210	354	746	386			73	88												
47-20	糸満市	22,538	4,608	106	0	2,221	1,362			140	311	2	0										
47-21	伊江村	2,413	438			222	69	14		77	29	1	3										
47-22	豊見城市	21,351	4,427	479	622	1,485	1,150			176	239												
47-24	宮古島市	23,292	4,803	284	510	3,241	2,118			399	502	9	11										
47-25	北中城村	5,166	1,346	83	135	406	632			97	72												
47-29	南城市	13,594	3,340			1,347	955			153	107												
47-30	沖繩市																						
47-32	恩納村																						
47-33	宜野座村	2,439	523			297	130			139	103												
47-34	金武町	4,119	919	74	141	407	179			109	876												
47-35	久米島町	3,539	629	68	59	212	176	5	5	78	62	1	3										
47-36	今帰仁村	3,338	707	46	84	445	284			69	71												
合	計	312,654	65,912	10,623	12,729	32,998	23,175	15	105	3,786	9,131	19	105										

※口径別料金体系の事業者については用途別給水量が未算出となっているため、用途別の合算の値と合計の値と一致しない。また、右欄は分水分を除く。

(4) 水道施設状況

ア 浄水施設耐震化状況

事業主体名	全浄水施設						L2対応の浄水移設						浄水施設の耐震化率(%)
	数	施設能力 (m ³ /日)	沈澱池		ろ過池		数	施設能力 (m ³ /日)	沈澱池		ろ過池		
			(池)	(m ³ /日)	数	(m ³ /日)			(池)	(m ³ /日)	(池)	(m ³ /日)	
那覇市	浄水施設を有していない												
名護市	2	23,000	3	23,000	14	23,000	0	0	0	0	0	0	0%
本部町	5	6,600	5	5,790	3	1,250	0	0	0	0	0	0	0%
宜野湾市	浄水施設を有していない												
石垣市	3	32,455	13	32,455	21	32,455	0	0	0	0	0	0	0%
浦添市	浄水施設を有していない												
南部水道企業団 (南風原町、八重瀬町)	1	2,500	0	0	2	2,500	1	2,500	0	0	2	2,500	100.0%
嘉手納町	浄水施設を有していない												
西原町	浄水施設を有していない												
読谷村	浄水施設を有していない												
うるま市	浄水施設を有していない												
北谷町	浄水施設を有していない												
与那原町	浄水施設を有していない												
中城村	浄水施設を有していない												
糸満市	浄水施設を有していない												
伊江村	1	600	0	0	1	600	0	0	0	0	0	0	0%
豊見城市	浄水施設を有していない												
宮古島市	2	31,000	0	0	10	31,000	1	3,342	0	0	1	3,342	10.8%
北中城村	浄水施設を有していない												
南城市	浄水施設を有していない												
沖縄市	浄水施設を有していない												
恩納村	浄水施設を有していない												
宜野座村	2	5,300	6	5,300	3	5,300	0	0	0	0	0	0	0%
金武町	5	3,767	5	3,367	14	3,767	0	0	0	0	0	0	0%
久米島町	3	5,140	4	5,000	8	5,140	0	0	0	0	0	0	0%
今帰仁村	3	3,655	4	2,356	10	2,936	1	2,080	2	2,022	6	1,838	56.9%
合計	27	114,017	40	77,268	86	107,948	3	7,922	2	2,022	9	7,680	6.9%

※浄水施設の耐震化率 = L2対応の浄水施設能力 ÷ 浄水施設能力 × 100

※沈澱池およびろ過池の池数について、予備池は含まない。

※L2(地震動レベル2)…当該施設の設置地点において発生するものと想定される地震動のうち、最大規模の強さを有するものをいう。

イ 配水池耐震化状況

事業主体名	全ポンプ場		L2対応のポンプ場		全配水池		L2対応の配水池		配水池の耐震化率(%)	配水池貯留時間(h)
	数	(揚水)能力(m ³ /日)	数	(揚水)能力(m ³ /日)	池数	(有効)容量(m ³)	池数	(有効)容量(m ³)		
那 覇 市	13	42,850	13	42,850	8	54,900	6	50,100	91.3%	11.5
名 護 市	51	47,548	0	0	11	18,527	0	0	0.0%	18.6
本 部 町	39	30,450	0	0	27	11,788	0	0	0.0%	32.2
宜 野 湾 市	4	4,000	4	4,000	6	14,000	5	10,500	75.0%	10.0
石 垣 市	25	35,690	0	0	11	16,932	1	2,000	11.8%	14.9
浦 添 市	6	10,897	2	9,605	3	16,273	1	5,000	30.7%	9.9
南部水道企業団 (南風原町、八重瀬町)	15	20,524	5	9,037	10	14,520	8	13,800	95.0%	14.5
嘉 手 納 町	ポンプ場を有していない				1	1,200	0	0	0.0%	3.9
西 原 町	8	10,858	6	7,575	5	8,200	5	8,200	100.0%	14.9
読 谷 村	5	5,472	0	0	2	6,000	1	2,000	33.3%	9.4
う る ま 市	20	11,480	6	3,060	20	19,059	7	7,973	41.8%	11.7
北 谷 町	1	576	0	0	3	7,500	2	5,200	69.3%	10.5
与 那 原 町	4	1,740	4	1,740	4	4,430	3	3,430	77.4%	17.3
中 城 村	6	5,585	6	1,810	3	3,071	1	1,000	32.6%	11.7
糸 満 市	5	25,003	5	25,003	5	13,000	5	13,000	100.0%	14.9
伊 江 村	16	3,456	0	0	3	5,880	0	0	0.0%	59.6
豊 見 城 市	13	43,357	0	0	7	12,740	7	12,740	100.0%	15.3
宮 古 島 市	42	36,400	7	15,900	15	16,850	0	0	0.0%	12.1
北 中 城 村	8	11,105	4	9,330	4	6,950	2	4,550	65.5%	21.8
南 城 市	15	12,620	0	0	12	9,247	1	1,500	16.2%	14.4
沖 縄 市	11	7,712	0	0	6	24,670	6	24,670	100.0%	9.5
恩 納 村	8	2,728	0	0	7	8,976	0	0	0.0%	16.8
宜 野 座 村	38	17,022	0	0	3	1,856	0	0	0.0%	14.2
金 武 町	42	3,530	0	0	11	3,950	0	0	0.0%	11.6
久 米 島 町	19	6,400	4	850	26	2,970	6	461	15.5%	13.4
今 帰 仁 村	33	9,890	4	3,686	19	4,345	1	1,280	29.5%	25.9
合 計	447	406,893	70	134,446	232	307,834	68	167,404	54.4%	12.9

※配水池の耐震化率 = L2対応の配水池(有効)容量 ÷ 全配水池(有効)容量 × 100

※配水池について、浄水施設内の配水池を含む。また、配水塔は含まない。

※L2(地震動レベル2)…当該施設の設置地点において発生するものと想定される地震動のうち、最大規模の強さを有するものを言う。

※[配水池貯留時間] = [配水池有効容量] / [実績一日最大給水量] * 24h

ウ 管路布設状況—管路別延長

事業主体名	管路総延長 (m)	導水管(m)	送水管(m)	配水本管 (m)	(基幹管路) (m)	配水支管 (m)
那 覇 市	831,606	0	16,291	103,283	119,574	712,032
名 護 市	514,945	20,629	33,272	78,887	132,788	382,157
本 部 町	227,690	9,350	40,846	4,239	54,435	173,255
宜 野 湾 市	286,356	0	5,482	16,544	22,026	264,330
石 垣 市	505,305	57,529	26,117	104,234	187,880	317,425
浦 添 市	341,269	0	2,141	53,125	55,266	286,003
南部水道企業団 (南風原町、八重瀬町)	456,656	668	17,763	42,721	61,152	395,504
嘉 手 納 町	54,411	0	20	7,372	7,392	47,019
西 原 町	170,112	0	8,572	1,495	10,067	160,045
読 谷 村	224,099	0	7,583	59,904	67,487	156,612
うるま市	771,634	0	61,242	43,084	104,326	667,308
北 谷 町	166,573	0	3,487	329	3,816	162,757
与 那 原 町	77,206	0	4,016	5,519	9,535	67,671
中 城 村	141,499	0	1,433	0	1,433	140,066
糸 満 市	369,375	0	11,929	76,300	88,229	281,146
伊 江 村	68,936	6,308	2,944	0	9,252	59,684
豊 見 城 市	301,929	0	12,518	14,175	26,693	275,236
宮 古 島 市	513,822	15,436	26,355	2,091	43,882	469,940
北 中 城 村	109,343	0	4,362	10,040	14,402	94,941
南 城 市	414,052	0	29,559	57,975	87,534	326,518
沖 縄 市	577,986	0	10,124	28,671	38,795	539,191
恩 納 村	156,077	0	7,084	36,981	44,065	112,012
宜 野 座 村	91,951	7,796	2,731	10,726	21,253	70,698
金 武 町	116,992	7,739	20,874	540	29,153	87,839
久 米 島 町	139,553	14,799	18,311	18,475	51,585	87,968
今 帰 仁 村	266,938	8,598	35,178	3,510	47,286	219,652
合 計	7,896,315	148,852	410,234	780,220	1,339,306	6,557,009

ウ 管路布設状況－耐震適合管延長

事業主体名	基幹管路					耐震適合性のある 管の割合(%)
	総延長 (m)	耐震適合性のある 管の延長 (m)	内訳			
			導水管(m)	送水管(m)	配水本管 (m)	
那 覇 市	119,574	73,151	0	7,263	65,888	61.2%
名 護 市	132,788	21,591	298	10,753	10,540	16.3%
本 部 町	54,435	16,630	529	15,036	1,065	30.6%
宜 野 湾 市	22,026	11,271	0	3,072	8,199	51.2%
石 垣 市	187,880	11,861	4,066	6,919	876	6.3%
浦 添 市	55,266	10,974	0	481	10,493	19.9%
南部水道企業団 (南風原町、八重瀬町)	61,152	20,336	641	5,493	14,202	33.3%
嘉 手 納 町	7,392	6,518	0	20	6,498	88.2%
西 原 町	10,067	692	0	467	225	6.9%
読 谷 村	67,487	7,039	0	3,678	3,361	10.4%
う る ま 市	104,326	22,324	0	13,656	8,668	21.4%
北 谷 町	3,816	3,487	0	3,487	0	91.4%
与 那 原 町	9,535	4,322	0	2,926	1,396	45.3%
中 城 村	1,433	633	0	633	0	44.2%
糸 満 市	88,229	11,147	0	612	10,535	12.6%
伊 江 村	9,252	2,971	27	2,944	0	32.1%
豊 見 城 市	26,693	5,693	0	5,105	588	21.3%
宮 古 島 市	43,882	10,850	91	10,759	0	24.7%
北 中 城 村	14,402	4,830	0	100	4,730	33.5%
南 城 市	87,534	14,423	0	6,603	7,820	16.5%
沖 縄 市	38,795	12,944	0	1,390	11,554	33.4%
恩 納 村	44,065	1,748	0	695	1,053	4.0%
宜 野 座 村	21,253	643	0	200	443	3.0%
金 武 町	29,153	815	0	815	0	2.8%
久 米 島 町	51,585	0	0	0	0	0.0%
今 帰 仁 村	47,286	21,356	5,811	12,035	3,510	45.2%
合 計	1,339,306	298,249	11,463	115,142	171,644	22.3%

ウ 管路布設状況－40年経年管延長

台帳 番号	事業主体名	管路総延長 (m)	法定耐用年数(40年)を超えた管路の延長(m)					40年経年化率(%)		
			導水管	送水管	配水本管	(基幹管路)	配水支管	(基幹管路)	配水支管	総延長
47-1	那 覇 市	831,606	0	3,053	409	3,462	6,875	2.9%	1.0%	1.2%
47-3	名 護 市	514,945	110	1,477	16,865	18,452	37,474	13.9%	9.8%	10.9%
47-4	本 部 町	227,690	2,821	8,135	825	11,781	70,488	21.6%	40.7%	36.1%
47-5	宜 野 湾 市	286,356	0	32	115	147	30,055	0.7%	11.4%	10.5%
47-7	石 垣 市	505,305	9,991	4,609	503	15,103	33,926	8.0%	10.7%	9.7%
47-8	浦 添 市	341,269	0	478	6,048	6,526	59,968	11.8%	21.0%	19.5%
47-9	南部水道企業団 (南風原町、八重瀬町)	456,656	27	1,138	10,408	11,573	11,132	18.9%	2.8%	5.0%
47-10	嘉 手 納 町	54,411	0	0	0	0	0	0.0%	0.0%	0.0%
47-12	西 原 町	170,112	0	846	0	846	6,037	8.4%	3.8%	4.0%
47-13	読 谷 村	224,099	0	3,313	13,888	17,201	35,365	25.5%	22.6%	23.5%
47-15	う る ま 市	771,634	0	13,544	6,760	20,304	64,288	19.5%	9.6%	11.0%
47-16	北 谷 町	166,573	0	0	0	0	9,679	0.0%	5.9%	5.8%
47-17	与 那 原 町	77,206	0	0	0	0	0	0.0%	0.0%	0.0%
47-19	中 城 村	141,499	0	0	0	0	0	0.0%	0.0%	0.0%
47-20	糸 満 市	369,375	0	3,347	25,537	28,884	9,994	32.7%	3.6%	10.5%
47-21	伊 江 村	68,936	0	0	0	0	0	0.0%	0.0%	0.0%
47-22	豊 見 城 市	301,929	0	0	19	19	28,082	0.1%	10.2%	9.3%
47-24	宮 古 島 市	513,822	7,726	11,546	0	19,272	106,274	43.9%	22.6%	24.4%
47-25	北 中 城 村	109,343	0	0	0	0	5,592	0.0%	5.9%	5.1%
47-29	南 城 市	414,052	0	1,710	16,238	17,948	5,785	20.5%	1.8%	5.7%
47-30	沖 縄 市	577,986	0	0	0	0	36,896	0.0%	6.8%	6.4%
47-32	恩 納 村	156,077	0	264	29,753	30,017	5,028	68.1%	4.5%	22.5%
47-33	宜 野 座 村	91,951	0	0	0	0	0	0.0%	0.0%	0.0%
47-34	金 武 町	116,992	0	0	0	0	0	0.0%	0.0%	0.0%
47-35	久 米 島 町	139,553	2,250	12,012	5,674	19,936	60,723	38.6%	69.0%	57.8%
47-36	今 帰 仁 村	266,938	90	12,829	0	12,919	25,009	27.3%	11.4%	14.2%
合 計		7,896,315	23,015	78,333	133,042	234,390	648,670	17.5%	9.9%	11.2%

ウ 管路布設状況—新設管・布設替管等延長

台帳 番号	事業主体名	管路総延長 (m)	導・送水管(m)			配水管(m)			新設率(%)	更新率(%)
			新設管	布設替管	撤去管	新設管	布設替管	撤去管		
47-1	那 覇 市	831,606	0	571	412	157	2,239	1,430	0.0	0.3
47-3	名 護 市	514,945	0	0	0	1,412	91	335	0.3	0.0
47-4	本 部 町	227,690	0	0	0	495	475	475	0.2	0.2
47-5	宜 野 湾 市	286,356	0	0	0	1,466	3,705	3,705	0.5	1.3
47-7	石 垣 市	505,305	0	0	0	2,116	1,402	1,402	0.4	0.3
47-8	浦 添 市	341,269	0	0	0	3,424	98	97	1.0	0.0
47-9	南部水道企業団 (南風原町、八重瀬町)	456,656	0	0	106	2,414	2,658	4,982	0.5	0.6
47-10	嘉 手 納 町	54,411	0	0	0	0	0	0	0.0	0.0
47-12	西 原 町	170,112	0	179	151	307	929	927	0.2	0.7
47-13	読 谷 村	224,099	0	320	309	3,292	0	0	1.5	0.1
47-15	う る ま 市	771,634	161	0	0	1,393	5,991	6,116	0.2	0.8
47-16	北 谷 町	166,573	0	0	0	842	40	40	0.5	0.0
47-17	与 那 原 町	77,206	0	0	0	0	222	222	0.0	0.3
47-19	中 城 村	141,499	0	0	0	1,433	1,433	1,428	1.0	1.0
47-20	糸 満 市	369,375	0	0	0	523	1,944	1,493	0.1	0.5
47-21	伊 江 村	68,936	0	0	0	115	494	494	0.2	0.7
47-22	豊 見 城 市	301,929	986	0	0	1,231	191	139	0.7	0.1
47-24	宮 古 島 市	513,822	736	1,237	1,237	356	2,202	2,203	0.2	0.7
47-25	北 中 城 村	109,343	0	0	0	144	347	409	0.1	0.3
47-29	南 城 市	414,052	0	0	0	1,759	0	0	0.4	0.0
47-30	沖 縄 市	577,986	0	0	0	1,931	3,971	4,185	0.3	0.7
47-32	恩 納 村	156,077	0	94	114	543	297	281	0.3	0.3
47-33	宜 野 座 村	91,951	0	0	0	0	0	0	0.0	0.0
47-34	金 武 町	116,992	0	0	0	175	3,120	3,388	0.1	2.7
47-35	久 米 島 町	139,553	0	0	0	0	0	0	0.0	0.0
47-36	今 帰 仁 村	266,938	0	0	0	1,959	0	0	0.7	0.0
合 計		7,896,315	1,883	2,401	2,329	27,487	31,849	33,751	0.4	0.4

(5)職員数

事業主体名	事務職員 (人)	技術職員 (人)	技能職員 ・その他 (人)	小計(人)	臨時職員 (人)	嘱託職員 (人)	合計(人)	(新規採用職員) (人)	委託 従事者数 (人)	第三者委 託の有・無
那 覇 市	38	55	0	93	11	7	111	2	0	×
名 護 市	8	13	0	21	3	0	24	2	19	×
本 部 町	5	0	2	7	2	0	9	0	4	×
宜 野 湾 市	16	14	0	30	6	7	43	0	0	×
石 垣 市	17	7	0	24	22	0	46	1	0	○
浦 添 市	19	17	0	36	1	2	39	0	0	×
南部水道企業団 (南風原町、八重瀬町)	11	11	0	22	0	0	22	0	0	×
嘉 手 納 町	4	2	0	6	2	0	8	0	0	×
西 原 町	1	8	0	9	3	0	12	0	0	×
読 谷 村	5	4	0	9	3	2	14	0	0	×
う る ま 市	19	17	0	36	2	4	42	3	0	×
北 谷 町	6	5	0	11	4	1	16	0	0	×
与 那 原 町	4	1	0	5	4	0	9	0	0	×
中 城 村	4	1	0	5	2	1	8	0	0	×
糸 満 市	8	5	0	13	1	1	15	0	0	×
伊 江 村	1	1	0	2	1	1	4	1	1	×
豊 見 城 市	10	8	0	18	4	0	22	0	0	×
宮 古 島 市	15	20	0	35	8	0	43	1	12	×
北 中 城 村	3	3	0	6	3	0	9	0	0	×
南 城 市	5	4	0	9	2	0	11	0	0	×
沖 縄 市	28	22	0	50	7	10	67	1	0	×
恩 納 村	3	2	0	5	0	3	8	0	0	×
宜 野 座 村	1	1	0	2	0	6	8	0	3	×
金 武 町	6	0	0	6	0	0	6	1	4	×
久 米 島 町	3	1	0	4	2	3	9	0	3	×
今 帰 仁 村	4	1	0	5	1	0	6	1	0	×
合 計	244	223	2	469	94	48	611	13	46	-

(6) 水道事業者別水道料金表一覧

事業者	種別	(一般用)用途別口径基本料金(円)		浴場用	共用	船舶等	従量料金及び超過料金	10㎡使用料金 (家庭用・メ ター使用料・ 税込み) 円	現行料金施行年月日	
那覇市		口径別基本料金		口径別基本料金	私設消火栓用 1個1回 20分毎 2,699円	船舶用及び 臨時用 1㎡当たり 327円	一般用[13mm~25mm](1㎡につき) 0~5㎡ 11~15㎡ 56円 146円 26~35㎡ 36~50㎡ 218円 254円 一般用[40mm](1㎡につき) 0~50㎡ 51~100㎡ 254円 283円 一般用[50mm、75mm](1㎡につき) 0~100㎡ 101~300㎡ 283円 308円 一般用[100mm、150mm](1㎡につき) 0~300㎡ 301㎡以上 308円 327円	16~25㎡ 176円 101~300㎡ 308円 301㎡以上 327円	1,431	令和1年10月1日
		13mm 631円	20mm 1,711円	25mm 4,237円	40mm 10,052円	50mm 22,030円	75mm 58,605円	105,518円		
名護市		用途別基本料金		(税込み)	私設消火栓用 1個1回 3分毎 500円	(税込み)	(税抜き)	(13mmで試算)	1,353	平成26年4月1日
		一般用 6㎡ 830円	営業用 10㎡ 1,900円	官公署用 10㎡ 2,000円	(税抜き)	一般用(1㎡につき) 7~10㎡ 11~30㎡ 100円 186円 営業用(1㎡につき) 11~50㎡ 51~100㎡ 240円 270円 100㎡以上 330円 官公署用(1㎡につき) 11~100㎡ 101~300㎡ 255円 275円 200㎡以上 335円	31㎡以上 212円 101~300㎡ 280円 301~1000㎡ 305円 301~600㎡ 295円 601~2000㎡ 315円			
本部町		一般用 8㎡ 1,020円	営業用 10㎡ 1,650円	官公署用 10㎡ 1,650円	一般用 と同じ	船舶用 1㎡当たり 265円	一般用(1㎡につき) 9~30㎡ 31~50㎡ 165円 175円 営業用(1㎡につき) 11~30㎡ 31~50㎡ 195円 205円 官公署用(1㎡につき) 11~30㎡ 31~50㎡ 195円 205円	5㎡以上 185円 51~100㎡ 215円 51~100㎡ 220円 101㎡以上 220円	1,622	令和1年10月1日
		1,020円	1,650円	1,650円	私設消火栓用 1個1回 3分毎 500円	臨時用 1㎡当たり 365円	メーター使用料 13m/m 125円、20m/m 225円、25m/m 250円、30m/m 460円、 40m/m 565円、50m/m 1,120円、65m/m 2,770円、75m/m以上 3,030円			
宜野湾市		家事用 8㎡ 950円	営業用 10㎡ 1,700円	官公署 その他団体用 10㎡ 1,800円	私設消火栓用 1個1回 20分毎 2,000円	家事用及び 臨時用 1㎡当たり 480円	家事用(1㎡につき) 9~20㎡ 21~30㎡ 180円 190円 営業用(1㎡につき) 11~30㎡ 31~100㎡ 210円 230円	31㎡以上 200円 101~500㎡ 250円 501㎡以上 270円	1,440	平成31年4月1日
		950円	1,700円	1,800円	(税抜き)	(税抜き)	官公署その他団体用(1㎡につき) 11~100㎡ 101~500㎡ 230円 260円	501㎡以上 290円		

(6) 水道事業者別水道料金表一覧

事業者	種別	(一般用)用途別口径基本料金(円)		浴場用	共用	船舶等	従量料金及び超過料金	10m ³ 使用料 (家庭用・メ ーター使用料・ 税込み) 円	現行料金施行年月日
石垣市		一般用	営業用	100m ³ 2,800円	10m ³ 当たり 1,230円	船舶用及び 臨時用 1m ³ 当たり 430円	一般用(1m ³ につき) 11~20m ³ 140円 21~30m ³ 160円 31m ³ 以上 180円 営業用及び官公署用(1m ³ につき) 11~30m ³ 190円 31~50m ³ 210円 51m ³ 以上 240円 メーター使用料 13m ³ /m 45円、20m ³ /m 75円、25m ³ /m 90円、40m ³ /m 140円 50m ³ /m 800円、75m ³ /m 1,035円、100m ³ /m 1,395円	1,402	令和1年10月1日
		官公署用	営業用と同じ	101m ³ 以上 1m ³ 当たり 90円	(税抜き)				
浦添市		家事用	営業用	100m ³ 6,000円		船舶用 1m ³ 当たり 350円	家事用(1m ³ につき) 9~20m ³ 175円 21~30m ³ 185円 31~50m ³ 195円 51m ³ 以上 210円 営業用(1m ³ につき) 11~30m ³ 210円 31~50m ³ 225円 51~200m ³ 235円 201~500m ³ 270円 官公署用(1m ³ につき) 11~100m ³ 101~500m ³ 225円 501~1000m ³ 240円 1001m ³ 以上 275円	1,320	平成31年3月26日
		8m ³ 850円	10m ³ 1,100円	101m ³ 以上 1m ³ 当たり 100円	(税抜き)				
南都水 道 企 業		一般用				臨時用 1m ³ 当たり 408円	一般用(1m ³ につき) 9~20m ³ 175円 21~30m ³ 234円 31m ³ 以上 272円	1,559	令和1年10月1日
		8m ³ 1,068円			(税抜き)				
嘉手納町		家事用	営業用	100m ³ 5,500円	各用途 と同じ	臨時用 8m ³ 1,500円 9m ³ 以上 1m ³ 当たり 120円	家事、営業、官公共通(1m ³ につき) 9~15m ³ 95円 16~25m ³ 105円 26~100m ³ 115円 101m ³ 以上 125円	840	昭和57年4月1日
		8m ³ 650円	官公署用 8m ³ 920円		(税抜き)				
西原町		家庭用	営業用		(税込み)	臨時用 1m ³ 当たり 524円	一般用(1m ³ につき) 9~25m ³ 176円 26~50m ³ 190円 51~100m ³ 205円 101~200m ³ 219円 201~500m ³ 238円 501~1000m ³ 257円 1001m ³ 以上 288円 289m ³ 以上 318円	1,591	令和1年10月1日
		8m ³ 1,095円	団体用 10m ³ 1,571円		(税抜き)				

(6) 水道事業者別水道料金表一覧

事業者	種別	(一般用)用途別口径別基本料金(円)	浴場用	共用	船舶等	従量料金及び超過料金	10㎡使用料金 (家庭用・メ カ使用料・ 税込み) 円	現行料金施行年月日
誠谷村	一般用	営業用	100㎡ 10,952円 101㎡以上 1㎡当たり 123円	一般用 と同じ	臨時用 8㎡ 2,095円 9㎡以上 1㎡当たり 419円	21~40㎡ 180円 41㎡以上 190円	1,423	平成26年4月1日
		官公署用	(税抜き)	(税抜き)	(税抜き)	一般用(1㎡につき) 9~20㎡ 171円 営業用(1㎡につき) 11~500㎡ 228円 官公署用(1㎡につき) 13~500㎡ 228円		
うるま市	家事用	営業用	10㎡ 1,554円	私設消火栓用 1個1回 3分毎 300円	船舶用 1㎡当たり 350円 臨時用 1㎡当たり 505円	21~100㎡ 210円 101~300㎡ 240円 31~100㎡ 240円 101~300㎡ 240円 101~300㎡ 264円 101~300㎡ 272円	1,483	令和1年10月1日
		官公署用	(税抜き)	(税抜き)	(税抜き)	一般用(1㎡につき) 9~20㎡ 189円 営業用(1㎡につき) 11~30㎡ 210円 官公署用(1㎡につき) 11~100㎡ 240円 基地用(1㎡につき) 11~100㎡ 246円		
北谷町	家事用	営業用	10㎡ 1,800円	家事用 と同じ	臨時用 1㎡当たり 450円	11~30㎡ 130円 16~30㎡ 130円	1,182	令和1年10月1日
		団体用	(税抜き)	(税抜き)	(税抜き)	家事用(1㎡につき) 6~10㎡ 110円 営業用(1㎡につき) 13~30㎡ 130円 全容と共通(1㎡につき) 31~50㎡ 150円 51~100㎡ 180円		
与那原町	家事用	営業用	10㎡ 2,096円	共同用 差水料金 1㎡ 286円 2㎡以上 1㎡当たり 190円	臨時用 5㎡ 2,858円 6㎡以上 1㎡当たり 380円	31~50㎡ 210円 51~100㎡ 240円	1,832	令和1年10月1日
		団体用	(税抜き)	(税抜き)	(税抜き)	家事用(1㎡につき) 9~15㎡ 190円 営業用(1㎡につき) 11~80㎡ 242円 11~50㎡ 238円		

(6) 水道事業者別水道料金表一覧

事業者	種別	(一般用)用途別口径別基本料金(円)		浴場用	共用	船舶等	従量料金及び超過料金	10m ³ 使用料金 (家庭用・メーター使用料・税金込み) 円	現行料金施行年月日
中城村		家事用	営業用	団体用 営業用と同じ	各用途 と同じ	臨時用 1m ³ 当たり 523円 (税抜き)	家事用(1m ³ につき) 9~20m ³ 190円 21~35m ³ 200円 営業用及び団体用(1m ³ につき) 11~100m ³ 257円 101~1,000m ³ 300円	1,640 (10円未満四捨五入)	令和1年10月1日
		8m ³ 1,114円	10m ³ 1,933円 (税抜き)						
糸満市		家事用	営業用	官公署用 10m ³ 2,191円	家事用 と同じ	船舶用 1m ³ 当たり 364円 臨時用 1m ³ 当たり 458円 (税込み)	家事用(1m ³ につき) 9~20m ³ 209円 21~30m ³ 217円 31~50m ³ 228円 51m ³ 以上 244円 営業用(1m ³ につき) 11~30m ³ 270円 31~50m ³ 281円 51~100m ³ 291円 101~200m ³ 291円 201~500m ³ 302円 501m ³ 以上 312円 官公署用(1m ³ につき) 11~100m ³ 281円 101~500m ³ 302円 501m ³ 以上 312円	1,460	令和1年10月1日
		8m ³ 1,042円	10m ³ 2,191円 (税込み)						
伊江村		一般用	営業用	基地用 1m ³ 218円 (-)	一般用 と同じ 私設消火栓用 及び演習用 1個1回 10分毎 1000円 (税抜き)	船舶用及び 臨時用 1m ³ 当たり 253円 (税抜き)	メーター使用料(1個/月) 234円 メーター使用料(基地用 1個/月) 240円	2,637	令和1年10月1日
		1m ³ 217円	1m ³ 253円 (税抜き)						
豊見城市		家事用	営業用	団体用 営業用と同じ	私設消火栓用 1個1回 10分毎 2,100円 (税抜き)	臨時用 1m ³ 当たり 410円 (税抜き)	家事用(1m ³ につき) 9~20m ³ 185円 21~35m ³ 225円 36~50m ³ 250円 51m ³ 以上 260円 営業用及び団体用(1m ³ につき) 11~30m ³ 255円 31~80m ³ 295円 81m ³ 以上 320円	1,727	令和1年10月1日
		8m ³ 1,200円	10m ³ 2,100円 (税抜き)						
宮古島市		家事用	営業用	官公署用 (一月につき) 700円	船舶用及び 臨時用 (一月につき) 1,000円 1m ³ 当たり 420円 (税抜き)	船舶用及び 臨時用 (一月につき) 1,000円 1m ³ 当たり 140円 10m ³ 超~50m ³ 224円 50m ³ 超~200m ³ 305円 200m ³ 超 355円	家事用(1m ³ につき) 1~8m ³ 100円 8m ³ 超~20m ³ 162円 20m ³ 超~30m ³ 200円 30m ³ 超 250円 営業用(1m ³ につき) 1~10m ³ 140円 10m ³ 超~50m ³ 224円 50m ³ 超~200m ³ 305円 200m ³ 超 355円 官公署用(1m ³ につき) 1~10m ³ 180円 10m ³ 超 338円	1,841	平成26年4月1日
		550円	700円 (税抜き)						

(6) 水道事業者別水道料金表一覧

事業者 種別	(一般用)用途別口径別基本料金(円)						浴場用	共用	船舶等	従量料金及び超過料金	10㎡使用料金 (家庭用・メーター使用料・税金込み) 円	現行料金施行年月日
	家事用	営業用	官公署用	口径別基本料金 + 1㎡当たり	150mm 以上	100mm						
北中城村	8㎡ 990円	10㎡ 1,700円	12㎡ 1,700円	100mm 18,240円	150mm 51,950円	臨時用 1㎡当たり 400円	家事用 7㎡ 1,700円	臨時用 1㎡当たり 400円	31~50㎡ 170円 51~100㎡ 195円 101~1,000㎡ 215円 1,001㎡以上 230円	501㎡以上 200円 1,001㎡以上 230円	1,441	令和1年10月1日
	(税抜き)						(税抜き)	(税抜き)	(税抜き)	(税抜き)	(税抜き)	
南城市	8㎡ 1,172円	10㎡ 1,905円	10㎡ 1,905円	40mm 2,970円 50mm 5,160円	75mm 10,980円 100mm 18,240円	臨時用 5㎡ 1,905円 6㎡以上 1㎡当たり 400円	一般用 7㎡ 1,905円	臨時用 5㎡ 1,905円 6㎡以上 1㎡当たり 400円	21~30㎡ 205円 31~50㎡ 208円 101~200㎡ 273円 201㎡以上 280円	51㎡以上 210円 201㎡以上 280円	1,674	令和1年10月1日
	(税抜き)						(税抜き)	(税抜き)	(税抜き)	(税抜き)	(税抜き)	
沖繩市	13mm 8㎡ 830円	20mm 8㎡ 1,170円	25mm 8㎡ 1,500円	40mm 2,970円 50mm 5,160円	75mm 10,980円 100mm 18,240円	船舶用及び 臨時用 1㎡当たり 350円	一般用 7㎡ 1,905円	船舶用及び 臨時用 1㎡当たり 350円	9~20㎡ 145円 21~50㎡ 172円 101~300㎡ 283円	51~100㎡ 194円	1,232	令和1年10月1日
	(税抜き)						(税抜き)	(税抜き)	(税抜き)	(税抜き)	(税抜き)	
恩納村	13mm 8㎡ 840円	20mm 8㎡ 1,370円	25mm 8㎡ 1,890円	30mm 2,180円 40mm 4,390円	50mm 7,270円 75mm 16,500円	消火栓用 1個1回 3分毎 800円	消火栓用 1個1回 3分毎 800円	消火栓用 1個1回 3分毎 800円	9~30㎡ 125円 31~50㎡ 145円 101~400㎡ 240円	51~100㎡ 170円	1,199	平成26年4月1日
	(税抜き)						(税抜き)	(税抜き)	(税抜き)	(税抜き)	(税抜き)	
宜野座村	8㎡ 785円	8㎡ 1,105円 10㎡ 1,950円	10㎡ 1,950円	75mm (φ100含む) 16,500円	150mm 63,750円	臨時用 1㎡当たり 515円	家事用 7㎡ 1,700円	臨時用 1㎡当たり 515円	51㎡以上 115円 9~50㎡ 110円 51~100㎡ 170円 101㎡以上 186円 51~200㎡ 266円 201~1,000㎡ 278円 1,001㎡以上 290円	51㎡以上 115円 101㎡以上 186円 201~1,000㎡ 278円 1,001㎡以上 290円	1,177	令和1年10月1日
	(税抜き)						(税抜き)	(税抜き)	(税抜き)	(税抜き)	(税抜き)	

(6) 水道事業者別水道料金表一覧

種別 事業者	(一般用)用途別口径別基本料金(円)		浴場用	共用	船舶等	従量料金及び超過料金		10m ³ 使用 料金 (家庭用・メ ーター使用料・ 税込み) 円	現行料金施行年月日
金 武 町	家事用 8m ³ 640円	官公署用 8m ³ 1,330円		私設湧水栓 設置用 1個1回 20分以内 2,000円	臨時用 1m ³ 当たり 265円	家事用(1m ³ につき) 9m ³ 以上 80円 (税抜き)	営業用(1m ³ につき) 9m ³ 以上 100円 (税抜き)	880	平成31年4月1日
	一般用 8m ³ 1,060円	(税抜き)	(税抜き)	(税抜き)	官公署用(1m ³ につき) 9~100m ³ 230円 101~200m ³ 240円	201~500m ³ 250円 501m ³ ~1,000m ³ 285円 1,001m ³ 以上 320円 (税抜き)			
久 米 島 町	家事用 8m ³ 1,010円	官公署用 10m ³ 1,408円		家事共用 8m ³ 1,263円	船舶用及び 臨時用 1m ³ 当たり 560円 (税抜き)	全用途共通(1m ³ につき) 9~20m ³ 160円 21~30m ³ 195円 31~50m ³ 220円 51~100m ³ 201m ³ 以上 295円 (税抜き)	31~50m ³ 220円 201m ³ 以上 315円 (税抜き)	1,518	平成26年4月1日
	一般用 8m ³ 1,010円	(税抜き)	(税抜き)	施設湧水栓 1個1回3分毎 632円	家事用(1m ³ につき) 9~20m ³ 148円 21~40m ³ 171円 41m ³ 以上 193円 家事共用(1m ³ につき) 9~20m ³ 169円 21~40m ³ 183円 41m ³ 以上 197円 営業用(1m ³ につき) 11~30m ³ 171円 31~50m ³ 193円 51m ³ 以上 214円 官公署用(1m ³ につき) 11~30m ³ 173円 31~50m ³ 195円 メーター使用料 13mm 39円, 20mm 55円, 25mm 59円, 40mm 102円, 50mm 617円, 75mm 729円, 100mm 1,030円 (税抜き)	41m ³ 以上 193円 41m ³ 以上 197円 51m ³ 以上 214円 51m ³ 以上 214円 (税抜き)			

※沖繩市、宜野湾市、嘉手納町、北谷町、北中城の供給単価及び給水原価については、米軍基地への給水に係る各市町村分限分は含まないが、他市町村が行う事務分は含まない。

水道用水供給料金

対 市町村、企業団	料 金 改 定 年 月 日	備 考
1m ³ 当たり 102円24銭	令和元年10月1日	消費税及び地方消費税の改定

(税抜き) ※税抜き料金は平成5年6月より変更無し

工業用水道料金

工業用水道料金	料 金 改 定 年 月 日	備 考
基本料金 1m ³ 当たり 35円00銭	令和元年 10 月 1 日	消費税及び地方消費税の改定
超過料金 1m ³ 当たり 70円00銭		

(税抜き) ※税抜き料金は昭和59年4月より変更無し

(7) 損益計算書、職員一人当たりの業務量、料金回収率

事業主体名	損益計算書										職員一人当たりの業務量					有収水量1m ³ 当たり		
	総収益 (千円)	営業収益 (千円)		内給水収益 (千円)		営業外収益 (千円)	特別利益 (千円)	総費用 (千円)	営業費用 (千円)	営業外費用 (千円)	特別損失 (千円)	給水量 (千m ³)	有収水量 (千m ³)	営業収益 (千円)	給水人口 (人)	供給単価 (円/概)	給水原価 (円/概)	料金回収率 (%)
		営業収益 (千円)	内給水収益 (千円)	営業費用 (千円)	営業外費用 (千円)													
那覇市	7,819,753	7,112,590	6,854,935	523,886	183,277	6,890,777	6,655,493	51,972	183,312	494	477	91,187	4,065	184.09	169.01	109		
名護市	1,871,491	1,600,597	1,552,485	270,888	6	1,468,247	1,420,475	47,643	129	397	367	80,030	3,092	211.43	167.38	126		
本部町	478,221	410,176	404,749	67,857	188	408,072	379,776	19,153	9,143	278	229	45,575	1,451	196.51	161.65	122		
宜野湾市	2,083,037	1,961,593	1,922,243	118,011	3,433	1,877,964	1,863,080	7,247	7,637	421	402	75,446	3,782	186.24	169.80	110		
石垣市	1,881,148	1,425,948	1,381,834	439,453	15,747	1,559,612	1,455,562	103,640	410	355	308	59,415	1,977	186.95	154.56	121		
浦添市	2,549,847	2,443,923	2,347,789	105,924	0	2,354,671	2,346,188	8,394	89	455	422	78,836	3,710	179.54	172.42	104		
南部水道企業団 (南風原町、八重瀬町)	1,640,954	1,475,767	1,435,148	164,576	611	1,502,694	1,472,666	28,081	1,347	350	332	67,080	3,214	196.66	183.90	107		
藤手納町	322,413	270,676	142,989	30,172	21,565	303,741	303,479	262	0	296	293	33,835	1,674	176.61	186.72	95		
西原町	837,828	785,168	774,250	52,660	0	758,929	746,936	11,970	23	470	444	87,241	3,831	193.93	177.19	109		
読谷村	914,218	864,297	855,144	49,916	5	776,899	775,765	1,052	82	616	591	108,037	4,945	180.90	154.41	117		
うるま市	2,889,742	2,631,856	2,529,729	267,851	35	2,700,173	2,664,418	35,615	140	496	460	93,995	4,340	196.59	191.42	103		
北谷町	864,371	786,853	658,645	59,606	17,912	766,661	758,788	7,873	0	492	468	71,532	2,559	151.81	137.72	110		
与那原町	424,410	401,598	392,433	22,812	0	400,396	381,760	4,929	13,707	230	213	44,622	2,168	204.96	190.46	108		
中城村	491,704	442,530	434,310	49,174	0	435,917	433,580	2,337	0	571	537	110,633	5,411	202.15	181.18	112		
糸満市	1,478,656	1,337,549	1,290,713	140,666	441	1,331,970	1,324,210	7,726	34	527	501	102,888	4,653	198.35	184.12	108		
伊江村	171,160	133,982	132,244	37,178	0	160,407	158,135	2,272	0	229	185	44,661	1,350	237.74	222.91	107		
豊見城市	1,568,144	1,434,774	1,384,556	133,370	0	1,298,588	1,276,443	22,113	32	306	295	65,217	2,888	213.55	180.03	119		
宮古島市	2,094,657	1,788,104	1,771,228	306,553	0	1,861,485	1,685,400	176,085	0	283	243	55,878	1,620	227.36	209.20	109		
北中城村	537,741	505,901	490,239	31,840	0	516,818	514,387	2,429	2	539	504	101,180	3,361	194.64	193.42	101		
藤城市	1,056,277	921,887	890,430	134,332	58	961,759	927,017	33,156	1,586	525	490	102,432	4,843	201.78	187.30	108		
沖繩市	3,330,473	3,132,318	3,048,963	198,070	85	3,097,096	3,079,361	16,104	1,631	422	397	72,845	3,293	179.04	170.97	105		
恩納村	735,471	688,931	687,245	43,689	2,851	615,081	593,116	21,884	81	485	466	98,419	1,544	210.75	179.23	118		
宜野座村	246,615	126,269	120,537	120,326	20	199,099	177,044	21,975	80	459	380	63,135	2,905	158.70	211.39	75		
金武町	464,659	354,322	350,235	108,493	1,844	442,242	433,730	5,754	2,758	399	353	59,054	1,704	158.50	166.96	95		
久米島町	224,949	188,491	186,267	36,458	0	184,865	173,398	11,344	123	285	234	47,123	1,784	199.36	162.49	123		
今帰仁村	375,912	205,087	204,168	170,022	803	393,314	357,820	31,912	3,582	676	576	102,544	4,622	177.44	214.03	83		
合計	37,353,851	33,431,187	32,243,508	3,673,783	248,881	33,267,477	32,358,027	683,622	225,928	422	394	76,853	3,280	192.52	179.99	107		

4 簡 易 水 道 事 業

(1) 事業者別基本計画および水道普及状況

事業主体名	経営主体	給水開始年月日	認可(届出)年月日	基本計画			給水区域面積(km ²)	水道普及状況			給水普及率(%)	給水契約件数(件)	職員数(人)	
				計画給水人口(人)	計画一日最大給水量(m ³)	給水区域内人口		現在給水人口	専任	兼任				
名護市源河地区	自治会等組合	S33.3.5	S44.11.17	1,100	180	2.2	465	280	465	100.0	205	1	1	
国頭村	村営	H29.4.1	H29.3.31	4,870	3,370	34.97	4,499	1,949	4,385	97.5	2,711	0	3	
大宜味村	村営	S59.4.1	H18.3.31	4,200	2,000	13.49	2,917	1,251	2,914	99.9	1,648	1	2	
東村	村営	S53.4.1	H29.3.31	1,660	1,373	6.32	1,563	728	1,563	100.0	985	2	0	
金武町伊芸地区	自治会等組合	S32.9.1	S32.9.1	900	400	1.3	995	470	984	98.9	445	1	0	
渡嘉敷村	村営	S49.6.15	H28.6.27	695	1,025	19.23	649	412	649	100.0	463	0	2	
座間味村	村営	H29.4.1	H28.7.1	745	1,459	1.29	869	458	869	100.0	599	0	2	
栗国村	村営	S43.4.1	H28.6.20	730	497	7.62	698	396	698	100.0	601	0	1	
渡名喜村	村営	S62.4.1	H28.9.27	393	214	0.6	397	238	397	100.0	271	0	1	
南大東村	村営	S51.10.1	H28.11.18	1,407	725	30.52	1,226	727	1,226	100.0	711	0	1	
北大東村	村営	S60.4.1	H28.10.26	742	404	13.07	606	333	606	100.0	357	0	1	
伊平屋村	村営	S47.6.1	H29.1.25	1,155	817	21.82	1,140	498	1,140	100.0	717	0	1	
伊是名村	村営	S46.4.1	H29.3.13	1,254	1,636	15.42	1,382	614	1,382	100.0	810	0	1	
多良間村	村営	S46.3.30	H8.5.9	1,730	730	21.91	1,111	456	1,111	100.0	665	0	1	
竹富町	町営	H29.4.1	H29.3.31	4,130	4,300	48.67	3,987	2,185	3,968	99.5	2,694	0	5	
与那国町	町営	S38.7.1	H7.9.22 (H30.3.30)	3,000 (1,770)	1,400 (1,520)	12.2	1,670	1,235	1,670	100.0	974	0	1	
				27,481	20,650	250.63	24,174	12,230	24,027	99.4	14,856	5	23	
全16事業														

(2) 実績年間取水水量・浄水量

事業主体名	年間取水水量(㎡)										年間浄水量(㎡)						
	地表水			地下水			湧水	浄水受水	その他	合計	消毒のみ	緩速ろ過	急速ろ過	膜ろ過	合計		
	ダム放流	ダム直接	自流	伏流水	浅井戸	深井戸											
名護市源河地区	0	0	54,839	0	0	0	0	0	0	0	54,839	0	0	54,839	0	0	54,839
国頭村	539,088	0	73,527	269,426	0	0	0	0	0	0	882,041	227,164	404,549	72,987	0	0	704,700
大宜味村	0	0	29,599	568,861	0	0	0	0	0	0	598,460	0	0	507,905	0	0	507,905
東村	0	446,403	0	0	0	0	0	0	0	0	446,403	0	0	312,285	0	0	312,285
金武町伊芸地区	0	0	121,178	0	0	0	0	0	0	0	121,178	0	0	121,178	0	0	121,178
渡嘉敷村	0	162,093	0	0	0	0	0	0	0	0	162,093	0	0	0	119,714	0	119,714
座間味村	0	127,253	18	0	0	0	0	0	0	35,391	162,662	0	0	130,778	0	0	130,778
栗国村	0	0	0	0	0	0	0	0	228,688	0	228,688	0	0	0	0	0	0
渡名喜村	0	0	0	0	0	0	0	0	0	308,741	308,741	0	0	0	45,983	0	45,983
南大東村	0	0	0	0	0	0	0	0	0	149,984	149,984	0	0	0	126,260	0	126,260
北大東村	0	0	0	0	0	0	0	0	0	227,968	227,968	0	0	0	0	0	0
伊平屋村	0	54,969	0	0	183,491	80,759	0	0	0	0	319,219	0	0	205,980	0	0	205,980
伊是名村	0	76,821	0	0	0	179,662	0	0	0	0	256,483	0	0	256,483	0	0	256,483
多良間村	0	0	0	0	272,547	0	0	0	0	0	272,547	0	0	44,834	0	160,239	205,073
竹富町	0	0	1,306,116	0	0	0	0	0	109,808	260,988	1,676,912	0	0	870,744	0	100,380	971,124
与那国町	0	0	0	154,362	0	507,376	0	0	0	0	661,738	0	0	660,144	0	0	660,144
合計	539,088	867,539	1,585,277	992,649	456,038	767,797	0	338,496	983,072	6,529,956	227,164	741,307	552,576	2,901,399	741,307	552,576	4,422,446

(3) 給水量分析

事業主体名	年間給水量 (m ³)	年間給水量(内訳) (m ³)							実績一日当たり給水量(m ³)				有効率(%)	有収率(%)	
		有効水量		無収水量		無効水量			最大	平均	最大	平均			
		生活用	有収水量 その他	0	0	0	0	0							
															7,306
名護市源河地区	54,839	47,533	7,306	0	0	0	0	180	150	387	150	34	算出不可	算出不可	
国頭村	704,700	449,411	155,111	8,950	91,228	2,388	1,931	2,388	1,931	545	440	440	87.1	85.8	
大宜味村	507,905	271,038	117,185	0	119,682	1,724	1,392	1,724	1,392	592	478	478	76.4	76.4	
東村	312,285	163,672	84,185	4,957	59,471	1,373	856	1,373	856	878	547	547	81.0	79.4	
金武町伊芸地区	121,178	121,178	0	0	0	479	332	479	332	487	337	337	算出不可	算出不可	
渡嘉敷村	119,780	98,278	2	20	21,480	527	328	527	328	812	506	506	82.1	82.1	
座間味村	120,344	115,138	0	0	5,206	438	330	438	330	504	379	379	95.7	95.7	
栗国村	84,087	67,284	0	0	16,803	265	230	265	230	380	330	330	80.0	80.0	
渡名喜村															
データの欠損月があるため算出不可															
南大東村	149,984	91,517	34,743	0	23,724	688	411	688	411	561	335	335	84.2	84.2	
北大東村	88,518	75,604	0	0	12,914	318	243	318	243	525	400	400	85.4	85.4	
伊平屋村	205,980	85,403	54,872	4,463	61,242	729	564	729	564	639	495	495	70.3	68.1	
伊是名村	140,133	80,317	59,816	0	0	1,298	384	1,298	384	939	278	278	算出不可	算出不可	
多良間村	164,650	131,720	0	0	32,930	650	451	650	451	585	406	406	80.0	80.0	
竹富町	842,918	357,527	485,391	0	0	3,333	2,309	3,333	2,309	840	582	582	算出不可	算出不可	
与那国町	660,144	335,033	0	60	325,051	1,896	1,809	1,896	1,809	1,135	1,083	1,083	50.8	50.8	
合計	4,277,445	2,490,653	998,611	18,450	769,731	16,286	11,719	16,286	11,719	678	488	488	82.0	81.6	

(4) 施設状況(配水池、管路)

事業主体名	配水池			管路総延長 (m)	管路別内訳			法定耐用年数 (40年) 経年管(m)	耐震適合管 (m)
	配水方式	池数	容量(m ³)		導水管(m)	送水管(m)	配水管(m)		
名護市源河地区	自然流下	1	80	3,420	400	20	3,000	0	0
国頭村	自然流下	26	2,747	154,197	13,103	49,906	91,188	0	4,221
大宜味村	自然流下・ポンプ 加压併用	12	1,722	115,867	1,040	21,120	93,707	未把握	6,962
東村	自然流下	9	1,632	73,238	3,574	25,572	44,092	0	27,177
金武町伊芸地区	自然流下	2	340	7,418	594	780	6,044	0	0
渡嘉敷村	自然流下	8	594	21,696	6,453	1,931	13,312	0	0
座間味村	自然流下	8	796	23,575	8,075	9,751	5,749	15,958	未把握
栗国村	自然流下	2	290	18,360	0	0	18,360	0	1,817
渡名喜村	自然流下	1	170	7,047	114	325	6,608	0	0
南大東村	自然流下	3	430	73,827	5,402	3,486	64,939	0	0
北大東村	自然流下	2	416	26,371	202	1,470	24,699	0	3,325
伊平屋村	自然流下	6	775	61,591	4,088	14,714	42,789	未把握	0
伊是名村	自然流下・ポンプ 加压併用	6	763	61,619	10,291	0	51,328	未把握	1,715
多良間村	自然流下	3	1,120	34,846	5,144	9,024	20,678	未把握	未把握
竹富町	自然流下	21	3,571	158,088	20,418	54,364	83,306	未把握	34,339
与那国町	自然流下	1	800	40,971	8,273	11,270	21,428	0	0
合計	—	111	16,246	882,131	87,171	203,733	591,227	15,958	79,556

(5) 水道料金および料金回収率

事業主体名	水道料金						料金回収率								
	料金体系	基本料金		超過料金		メーター 使用料 (円)	1か月当たり家庭用料金(円)		給水収益 (円)	総費用 (円)	地方債 償還金 (円)	給水原価 (円/㎡)	供給単価 (円/㎡)	料金回収率 (%)	
		水量(m³)	料金(円)	水量(m³)	料金(円/㎡)		メーター 使用料 (円)	※メーター使用料含む							
								10m³当たり							20m³当たり
名護市源河地区	単一	10	300	30	11~	0	300	600	1,665,230	2,559,868	0	46.68	30.37	65.1	
国頭村	用途別	10	660	88	11~20	55	715	1,595	65,896,965	90,669,419	42,032,854	219.52	101.10	46.1	
大宜味村	用途別	8	990	132	9~20	55	1,309	2,629	73,106,843	94,048,076	37,570,332	339.03	188.31	55.5	
東村	用途別	10	660	110	11~	0	660	1,760	26,637,818	51,170,000	40,490,021	369.81	107.47	29.1	
金武町伊芸地区	用途別	10	400	40	11~	0	400	800	5,489,120	19,878,693	0	164.05	45.30	27.6	
渡嘉敷村	用途別	8	1,499	199	9~15	68	1,965	4,070	24,526,124	68,818,590	18,927,336	892.63	249.50	28.0	
座間味村	用途別	8	1,475	197	9~21	80	1,947	3,919	31,486,191	77,753,034	38,047,498	744.92	273.46	36.7	
栗国村	用途別	8	1,100	220	9~	100	1,640	3,840	17,472,042	20,239,112	7,135,259	406.85	259.68	63.8	
渡名喜村	単一	6	1,320	330	7~	100	2,740	6,040	10,453,880	56,460,039	6,825,000	1,826.09	301.65	16.5	
南大東村	用途別	6	1,812	425	7~	0	3,512	7,762	56,797,384	41,452,000	17,679,000	468.33	449.84	96.1	
北大東村	用途別	6	1,750	440	7~	110	3,620	8,020	31,869,106	29,885,518	7,218,607	490.77	421.39	85.9	
伊平屋村	用途別	6	1,447	200	7~16	88	2,398	4,752	41,762,209	137,654,125	18,714,792	1,114.73	297.72	26.7	
伊是名村	用途別	1	242	242	2~	0	2,420	4,840	34,248,742	76,463,000	14,265,000	647.44	244.40	37.7	
多良間村	用途別	6	1,980	212	7~	0	2,912	5,824	46,450,009	57,865	91,451,000	694.72	352.64	50.8	
竹富町	用途別	10	1,350	172	11~20	91	1,468	2,936	180,711,065	177,891,000	62,210,000	284.85	214.39	75.3	
与那国町	用途別	8	0	155	9~	50	1,197	2,394	52,468,719	44,660,000	43,591,747	263.41	156.61	59.5	
合計	-	-	-	-	-	-	-	-	701,041,447	989,660,339	446,158,446	411.50	200.91	49	

※口径別の場合、13mmの料金を記載。
 ※超過料金が段階別料金の場合、最初の区分の額を記載。

5 專 用 水 道

専用水道一覧

(令和2年3月31日現在)

設置場所	国設置施設	上簡水給水区域外施設	確認年月日	竣工年月日	確認時給水人口(人)	現在給水人口(人)	施設能力(m ³ /日)	水源の種類	原水の種類	浄水施設の種別	給水状況	第三者委託の実施	確認等所管
1 那覇市	○		H4.4.1	S57.4.1				受水	受水のみ		良好	○	厚生労働省
2 那覇市	○		H15.10.30	S55.3.31				受水	受水のみ		良好	○	厚生労働省
3 那覇市			H21.8.21	H21.8.1	0	0	160	深井戸	併用(市水混合)	除鉄・除マンガン・曝ろ過	良好		市
4 那覇市			H23.7.1	H23.7.25	0	0	212	深井戸	併用(市水混合)	曝ろ過	良好		市
5 那覇市			R1.9.5	R1.12.16	0	0	697	深井戸	併用(市水混合)	除マンガン・曝ろ過	良好		県
6 宜野湾市			H22.7.2	H22.7.8	300	0	150	湧水	併用(市水混合)	曝ろ過	良好		市
7 宜野湾市			H29.11.21	H30.3.4	320	0	40	浅井戸	併用(市水混合)	曝ろ過	良好		市
8 石垣市			H25.5.26	H5.2.1	0	0	125	表流水	併用(市水混合)	曝ろ過	良好		市
9 石垣市			H18.1.13	H18.3.27	0	0	345	浅井戸	併用(市水混合)	曝ろ過	良好		市
10 石垣市			H23.7.21	H23.8.1	0	0	433	浅井戸	併用(市水混合)	曝ろ過	良好	○	市
11 名護市			H14.10.15	H13.7.1	0	0	800	表流水・深井戸	併用(市水混合)	急速ろ過・除鉄・曝ろ過	良好	○	市
12 名護市			H15.6.4	H15.3.30	0	0	759	深井戸	併用(市水混合)	急速ろ過・除鉄・曝ろ過	良好	○	市
13 名護市			H20.11.14	H21.2.20	0	0	190	深井戸	併用(市水混合)	除鉄・除マンガン・曝ろ過	良好	○	市
14 糸満市			H19.12.25	H23.5.13	0	0	240	深井戸	併用(市水混合)	除鉄・所マンガン・曝ろ過	良好	○	市
15 沖繩市			H19.7.6	H19.7.8	0	0	300	深井戸	併用(市水混合)	除鉄・除マンガン・曝ろ過	良好		市
16 豊見城市			H19.2.6	H19.3.6	0	0	300	深井戸	併用(市水混合)	曝ろ過	良好		市
17 うるま市			H23.2.3	H23.6.21	221,515	0	300	深井戸	併用(市水混合)	曝ろ過	良好		市
18 宮古島市	○		H13.1.16	H13.4.30	223	16	800	浅井戸	自己水のみ	曝ろ過	良好	○	市
19 宮古島市	○		H31.2.26	H31.2.28				受水	受水のみ		良好		厚生労働省
20 南城市	○		H14.10.18	S54.3.1	750	500	190	受水	受水のみ		良好	○	厚生労働省
21 南城市			H26.6.20	H26.6.20	10,052	0	155	深井戸	併用(市水混合)	曝ろ過	良好	○	市
22 国頭村			H19.4.24	H19.1.25	1,400	0	180	伏流水(浅井戸)	自己水のみ	消毒のみ	良好		県
23 国頭村			H17.10.17	H9.10.17	516	91	811	浅井戸	併用(村水混合)	簡易ろ過	良好		県
24 今帰仁村		○	H25.6.14	H12.5.31	0	0	134	浅井戸	自己水のみ	急速ろ過	良好		県
25 恩納村			H24.4.19	H20.11.30	0	0	210	深井戸	併用(村水混合)	除鉄	良好		県
26 金武町			H25.10.25	H25.10.25	0	0	249	深井戸	併用(町水混合)	除鉄・除マンガン	良好		県
27 渡嘉敷村		○	H23.1.13	S57.2.27	0	0	144	表流水	自己水のみ	急速ろ過	良好		県
28 久米島町	○	○	H20.2.7	H20.3.15				表流水	自己水のみ	急速ろ過	良好	○	厚生労働省
29 八重瀬町	○		H15.5.23	H7.10.1				受水	受水のみ		良好	○	厚生労働省
30 与那国町	○		H27.3.20	H28.9.13				受水	受水のみ		良好	○	厚生労働省

6 貯水槽水道

貯水槽水道一覽

	簡易専用水道 (貯水槽容量: $10\text{m}^3 < V$)			検査受検率(%)	小規模貯水槽水道 ($0\text{m}^3 < V \leq 10\text{m}^3$)
	施設数	検査実施施設数	(内不適合施設数)		設置数
那 覇 市	1,320	956	49	72.4	39,186
宜 野 湾 市	202	183	117	90.6	16,354
石 垣 市	91	88	51	96.7	5,991
浦 添 市	286	256	164	89.5	17,996
名 護 市	133	115	67	86.5	6,741
糸 満 市	106	93	66	87.7	7,627
沖 縄 市	233	187	122	80.3	26,202
豊 見 城 市	104	102	60	98.1	10,240
う る ま 市	147	139	86	94.6	10,754
宮 古 島 市	107	101	4	94.4	360
南 城 市	57	52	33	91.2	8,569
国 頭 村	7	6	0	85.7	500
大 宜 味 村	9	6	3	66.7	144
東 村	1	1	0	100.0	212
今 帰 仁 村	19	12	9	63.2	878
本 部 町	36	35	0	97.2	3,226
恩 納 村	69	49	0	71.0	2,183
宜 野 座 村	10	9	4	90.0	1,801
金 武 町	22	18	13	81.8	1,602
伊 江 村	10	10	6	100.0	243
読 谷 村	60	43	22	71.7	7,176
嘉 手 納 町	36	28	0	77.8	2,847
北 谷 町	139	80	36	57.6	4,987
北 中 城 村	37	32	12	86.5	3,739
中 城 村	24	21	0	87.5	4,599
西 原 町	65	59	24	90.8	6,377
与 那 原 町	29	29	21	100.0	1,816
南 風 原 町	67	60	32	89.6	6,417
渡 嘉 敷 村	0	-	-	-	90
座 間 味 村	0	0	0	0	326
栗 国 村	0	0	-	-	314
渡 名 喜 村	0	-	-	-	2
南 大 東 村	0	-	-	-	0
北 大 東 村	0	-	-	-	0
伊 平 屋 村	3	0	0	0.0	323
伊 是 名 村	1	1	1	100.0	439
久 米 島 町	18	18	6	100.0	1,522
八 重 瀬 町	30	29	12	96.7	5,765
多 良 間 村	0	-	-	-	28
竹 富 町	8	7	0	87.5	218
与 那 国 町	2	2	0	100.0	33
合 計	3,488	2,827	1,020	81.0	207,827

7 飲料水供給施設

飲料水供給施設

箇所数	計画給水人口	現在給水人口	経営の種別	市町村名
1	55	4	公 営	多良間村 (水納島)
1	55	4		

8 市町村別水質検査結果 一覽

市町村別水質検査結果一覧

以下の数値は、令和元年度に実施した各水道事業者の浄水場または配水系統毎の代表採水地点における水質検査結果の平均値である。

No.	市町村名	上水道・簡易水道の別	浄水施設名 または配水系統	水質基準項目(下段は基準値)								目標設定項目	
				一般細菌	大腸菌	総トリハロメタン	カルシウム・マグネシウム等(硬度)	ジェオスミン	2-メチルイソボルネオール	pH値	色度	濁度	残留塩素
				100個/ml以下	不検出	0.1mg/l以下	300mg/l以下	0.00001mg/l以下	0.00001mg/l以下	5.8以上8.6以下	5度以下	2度以下	0.1mg/l以上1mg/l以下
1	那覇市	上	西原浄水場(県水受水)	0	不検出	0.045	31	<0.000001	<0.000001	7.5	<0.5	<0.1	0.6
		上	北谷浄水場(県水受水)	0	不検出	0.031	90	<0.000001	<0.000001	7.5	<0.5	<0.1	0.6
2	うるま市	上	石川浄水場(県水受水)	0	不検出	0.049	40	<0.000001	<0.000001	7.7	<0.5	<0.1	0.2
3	宜野湾市	上	北谷浄水場(県水受水)	0	不検出	0.032	86	<0.000001	<0.000001	7.4	<0.5	<0.1	0.6
4	宮古島市	上	加治道浄水場	0	不検出	0.010	107	<0.000001	<0.000001	7.8	<0.5	<0.1	0.3
		上	袖山浄水場	0	不検出	0.014	126	<0.000001	<0.000001	7.9	<0.5	<0.1	0.3
		上	伊良部浄水場(H27.10月 休止)			休止中							
5	石垣市	上	石垣浄水場	0	不検出	0.041	42	<0.000001	<0.000001	7.7	<0.5	<0.1	0.6
		上	吉原浄水場	0	不検出	0.049	12	<0.000001	<0.000001	7.6	0.6	<0.1	0.6
		上	野底浄水場	0	不検出	0.050	12	<0.000001	<0.000001	7.6	<0.5	<0.1	0.5
6	浦添市	上	北谷浄水場(県水受水)	0	不検出	0.037	86	<0.000001	<0.000001	7.8	<0.5	<0.1	0.4
		上	西原浄水場(県水受水)	0	不検出	0.034	32	<0.000001	<0.000001	7.5	<0.5	<0.1	0.7
7	名護市	上	名護・名護市中央浄水場系統(県水混合)	0	不検出	0.033	72	<0.000001	<0.000001	7.8	<0.5	<0.1	0.5
		上	辺野古浄水場	0	不検出	0.049	42	<0.000001	<0.000001	7.4	<0.5	<0.1	0.7
		上	名護浄水場(県水受水)	0	不検出	0.047	52	<0.000001	<0.000001	7.7	<0.5	<0.1	0.5
		簡	源河浄水場	115	不検出	0.005	7	0.000001	0.000001	7.4	3.3	0.5	0.6
8	糸満市	上	西原浄水場(県水受水)	1	不検出	0.045	32	<0.000001	<0.000001	7.6	2.1	0.2	0.4
9	沖縄市	上	北谷浄水場(県水受水)	0	不検出	0.030	92	<0.000001	<0.000001	7.5	<0.5	<0.1	0.5
		上	石川浄水場(県水受水)	0	不検出	0.026	39	<0.000001	<0.000001	7.6	<0.5	<0.1	0.7
10	豊見城市	上	西原浄水場(県水受水)	0	不検出	0.040	29	<0.000001	<0.000001	7.4	<0.5	<0.1	0.6
11	南城市	上	西原浄水場(県水受水)	2	不検出	0.047	36	<0.000001	<0.000001	7.6	<0.5	<0.1	0.5
12	国頭村	簡	大川山浄水場	0	不検出	0.0516	17	<0.000001	<0.000001	7.3	1.7	<0.1	0.5
		簡	辺土名浄水場	0	不検出	0.0135	66	<0.000001	<0.000001	7.2	0.6	<0.1	0.5
		簡	奥浄水場	0	不検出	0.0030	106	<0.000001	<0.000001	7.4	<0.5	<0.1	0.4
		簡	伊部浄水場	0	不検出	0.0100	83	<0.000001	<0.000001	8.2	<0.5	<0.1	0.5
		簡	安波浄水場	2	不検出	0.0120	24	<0.000001	<0.000001	7.1	1.4	0.5	0.4
13	大宜味村	簡	津波浄水場	0	不検出	0.024	48.3	<0.000001	<0.000001	7.6	<0.5	<0.1	0.29
14	東村	簡	川田浄水場	0	不検出	0.038	22	<0.000001	<0.000001	7.5	0.4	<0.1	0.4
15	今帰仁村	上	名護・湧川浄水場(県水混合)	0	不検出	0.023	174	<0.000001	<0.000001	7.5	<0.5	<0.1	0.6
		上	名護・吉事・仲宗根浄水場系統(県水混合)	0	不検出	0.026	197	<0.000001	<0.000001	7.7	<0.5	<0.1	0.5
		上	名護・与保城浄水場(県水混合)	0	不検出	0.024	178	<0.000001	<0.000001	7.7	<0.5	<0.1	0.5
16	本部町	上	並里浄水場	0	不検出	0.010	180	<0.000001	<0.000001	7.6	<0.5	<0.1	0.3
		上	笹川浄水場	0	不検出	0.002	160	<0.000001	<0.000001	7.7	0.5	0.1	0.4
		上	伊豆味第1浄水場	0	不検出	0.006	207	<0.000001	<0.000001	7.7	<0.5	<0.1	0.5
		上	伊豆味第2浄水場	0	不検出	0.015	140	<0.000001	<0.000001	8.1	<0.5	<0.1	0.3
		上	水道管理センター(笹川・県水他混合)	0	不検出	0.011	178	<0.000001	<0.000001	7.6	<0.5	<0.1	0.5
17	恩納村	上	石川浄水場(県水受水)	0	不検出	0.041	36	<0.000001	<0.000001	7.9	<0.5	<0.1	0.3
		上	名護浄水場(県水受水)	0	不検出	0.044	42	<0.000001	<0.000001	7.9	<0.5	<0.1	0.3
18	嘉手納町	上	石川浄水場(県水受水)	0	不検出	0.034	33	<0.000001	<0.000001	7.7	<0.5	<0.1	0.4
19	宜野座村	上	松田浄水場(休止中)	0	不検出	0.057	40	<0.000001	<0.000001	7.3	0.8	<0.1	0.3
		上	福山浄水場	0	不検出	0.058	31	<0.000001	<0.000001	7.3	0.6	<0.1	0.4

市町村名	浄水施設名 または配水系統	水質基準項目(下段は基準値)										目標設定項目
		一般細菌	大腸菌	総トリハロメタン	カルシウム・マグネシウム等(硬度)	ジェオスミン	2-メチルイソボルネオール	pH値	色度	濁度	残留塩素	
		100個/ml以下	不検出	0.1mg/l以下	300mg/l以下	0.00001mg/l以下	0.00001mg/l以下	5.8以上8.6以下	5度以下	2度以下	0.1mg/l以上1mg/l以下	
20 金武町	上	喜瀬武原浄水場	0	不検出	0.051	37	0.000002	<0.000001	7.0	1.3	0.1	0.7
	上	石川・金武浄水場系統(県水混合)	0	不検出	0.028	176	<0.000001	<0.000001	7.7	0.5	0.1	0.4
	上	石川・中川浄水場系統(県水混合)	0	不検出	0.049	108	<0.000001	<0.000001	7.7	0.5	0.1	0.3
	上	石川・並里浄水場系統(県水混合)	0	不検出	0.032	135	<0.000001	<0.000001	7.9	0.6	0.1	0.4
	上	石川・屋嘉浄水場系統(県水混合)	0	不検出	0.053	36	0.00000	<0.000001	7.6	0.7	<0.1	0.4
	簡	伊芸浄水場	0	不検出	0.050	45	<0.000001	<0.000001	7.6	0.6	<0.1	0.52
21 伊江村	上	城山浄水場(湧出水源 他)	0	不検出	0.038	68	<0.000001	<0.000001	7.5	<0.5	<0.1	0.4
	上	名護浄水場(県水受水)	0	不検出	0.055	43	<0.000001	<0.000001	7.8	<0.5	<0.1	0.4
22 読谷村	上	石川浄水場(県水受水)	0	不検出	0.045	38	<0.000001	<0.000001	7.6	<0.5	<0.1	0.5
23 北谷町	上	北谷浄水場(県水受水)	0	不検出	0.025	89	<0.000001	<0.000001	7.5	<0.5	<0.1	0.6
24 北中城村	上	石川浄水場(県水受水)	0	不検出	0.029	42	<0.000001	<0.000001	7.6	<0.5	<0.1	0.6
	上	北谷浄水場(県水受水)	0	不検出	0.031	84	<0.000001	<0.000001	7.6	<0.5	<0.1	0.3
25 中城村	上	石川浄水場(県水受水)	0	不検出	0.035	41	<0.000001	<0.000001	7.7	<0.5	<0.1	0.5
	上	北谷浄水場(県水受水)	0	不検出	0.028	83	<0.000001	<0.000001	7.6	<0.5	<0.1	0.4
26 西原町	上	西原浄水場(県水受水)	0	不検出	0.041	31	<0.000001	<0.000001	7.5	<0.5	<0.1	0.5
	上	石川浄水場(県水受水)	0	不検出	0.040	36	<0.000001	<0.000001	7.6	<0.5	<0.1	0.5
27 八重瀬町	上	西原・石川・摩文仁浄水場系統(八重瀬配水池)(県水混合)	0	不検出	0.048	117	<0.000001	<0.000001	7.7	<0.5	<0.1	0.4
28 与那原町	上	西原浄水場(県水受水)	0	不検出	0.043	36	<0.000001	<0.000001	7.6	<0.5	<0.1	0.4
	上	石川浄水場(県水受水)	0	不検出	0.039	29	<0.000001	<0.000001	7.4	<0.5	<0.1	0.5
29 南風原町	上	西原・北谷浄水場(県水受水)	0	不検出	0.039	29	<0.000001	<0.000001	7.5	<0.5	<0.1	0.7
	上	西原・石川浄水場(県水受水)	0	不検出	0.045	38	<0.000001	<0.000001	7.7	<0.5	<0.1	0.6
30 久米島町	上	具志川浄水場	0	不検出	0.034	46	<0.000001	<0.000001	7.4	<0.5	0.1	0.3
	上	山城浄水場	0	不検出	0.054	78	0.000001	0.000001	7.8	0.6	0.1	0.4
	上	上阿嘉浄水場	1	不検出	0.005	124	<0.000001	<0.000001	8.0	<0.5	<0.1	0.3
31 渡嘉敷村	簡	第3浄水場	0	不検出	0.104	46	<0.000001	<0.000001	7.7	1.6	<0.1	0.77
32 座間味村	簡	阿嘉浄水場	1	不検出	0.141	63.0	0.000003	0.000001	7.3	6.3	0.7	0.19
	簡	座間味浄水場	0	不検出	0.118	113	<0.000001	0.000003	7.5	0.7	0.1	0.19
33 粟国村	簡	粟国村海水淡水化施設	0	不検出	0.0055	18.1	<0.000001	<0.000001	7.5	3.0	0.3	0.47
34 渡名喜村	簡	渡名喜村海水淡水化施設	0	不検出	0.0051	19.6	0.000001	0.000001	7.1	0.5	0.1	0.26
35 南大東村	簡	南大東村海水淡水化施設	0	不検出	0.0030	8.8	0.000001	0.000001	6.2	<0.1	0.1	0.2
36 北大東村	簡	北大東村海水淡水化施設	0	不検出	0.002	4.8	<0.000001	<0.000001	6.9	<0.5	<0.1	0.3
37 伊平屋村	簡	伊平屋浄水場	131	不検出	0.080	295	0.000002	<0.000001	7.2	0.4	0.2	0.5
38 伊是名村	簡	仲田浄水場	0	不検出	0.094	359.0	0.000001	0.000001	7.7	0.9	<0.1	0.25
39 多良間村	簡	多良間浄水場	0	不検出	0.0046	79	<0.000001	<0.000001	7.4	<0.5	<0.1	0.197
40 竹富町	簡	石垣浄水場	0	不検出	0.052	56.8	<0.000001	<0.000001	7.8	0.5	0.1	0.15
	簡	東部第1浄水場	0	不検出	0.030	29.5	<0.000001	<0.000001	8.4	1.8	0.1	0.48
	簡	東部第2浄水場	1	不検出	0.014	46.0	<0.000001	<0.000001	7.4	0.6	0.1	0.60
	簡	上原第1・第2浄水場	1	不検出	0.045	25.9	<0.000001	<0.000001	8.0	1.5	0.1	0.48
	簡	祖納浄水場	1	不検出	0.058	40.7	<0.000001	<0.000001	8.3	1.2	0.1	0.52
	簡	白浜浄水場	1	不検出	0.052	43.9	<0.000001	<0.000001	8.5	1.1	0.1	0.45
	簡	船浮浄水場	1	不検出	0.025	40.8	<0.000001	<0.000001	7.7	0.5	0.1	0.38
	簡	波照間海水淡水化施設	0	不検出	0.0020	4.9	<0.000001	<0.000001	6.9	0.5	0.1	0.22
41 与那国町	簡	宇良部浄水場	0	不検出	0.009	294	<0.000001	<0.000001	7.6	<0.5	<0.1	0.3

県水受水 …… 沖縄県企業局より浄水の供給を受けているものを指す。

県水混合 …… 浄水場で処理した水に、沖縄県企業局より受水した浄水を混合して供給しているものを指す。

9 参 考 资 料

水質基準に関する省令

平成15年厚生労働省令第101号 平成16年4月1日施行
(最終改正:平成27年3月2日厚生労働省令第29号 平成27年4月1日施行)

水道水質基準項目及び基準値

番号	項目名	基準値	備考
1	一般細菌	1mℓの検水で形成される集落数が100以下であること。	病原生物の代替指標
2	大腸菌	検出されないこと。	
3	カドミウム及びその化合物	カドミウムの量に関して、0.003mg/ℓ以下であること。	金属類
4	水銀及びその化合物	水銀の量に関して0.0005mg/ℓ以下であること。	
5	セレン及びその化合物	セレンの量に関して0.01mg/ℓ以下であること。	
6	鉛及びその化合物	鉛の量に関して0.01mg/ℓ以下であること。	
7	ヒ素及びその化合物	ヒ素の量に関して0.01mg/ℓ以下であること。	
8	六価クロム化合物	六価クロムの量に関して0.05mg/ℓ以下であること。	
9	亜硝酸態窒素	0.04mg/ℓ以下であること。	
10	シアン化物イオン及び塩化シアン	シアンの量に関して0.01mg/ℓ以下であること。	
11	硝酸態窒素及び亜硝酸態窒素	10mg/ℓ以下であること。	
12	フッ素及びその化合物	フッ素の量に関して0.8mg/ℓ以下であること。	
13	ホウ素及びその化合物	ホウ素の量に関して、1.0mg/ℓ以下であること。	
14	四塩化炭素	0.002mg/ℓ以下であること。	有機物
15	1, 4-ジオキサン	0.05mg/ℓ以下であること。	
16	シス-1, 2-ジクロロエチレン及びトランス-1, 2-ジクロロエチレン	0.04mg/ℓ以下であること。	
17	ジクロロメタン	0.02mg/ℓ以下であること。	
18	テトラクロロエチレン	0.01mg/ℓ以下であること。	
19	トリクロロエチレン	0.01mg/ℓ以下であること。	
20	ベンゼン	0.01mg/ℓ以下であること。	
21	塩素酸	0.6mg/ℓ以下であること。	消毒副生成物
22	クロロ酢酸	0.02mg/ℓ以下であること。	
23	クロロホルム	0.06mg/ℓ以下であること。	
24	ジクロロ酢酸	0.03mg/ℓ以下であること。	
25	ジブromokロロメタン	0.1mg/ℓ以下であること。	
26	臭素酸	0.01mg/ℓ以下であること。	
27	総トリハロメタン(クロロホルム、ジブromokロロメタン、ブromokジクロロメタン及びブromokホルムのそれぞれの濃度の総和)	0.1mg/ℓ以下であること。	

番号	項目名	基準値	備考
28	トリクロロ酢酸	0.03mg/ℓ以下であること。	消毒副生成物
29	ブロモジクロロメタン	0.03mg/ℓ以下であること。	
30	ブロモホルム	0.09mg/ℓ以下であること。	
31	ホルムアルデヒド	0.08mg/ℓ以下であること。	
32	亜鉛及び化合物	亜鉛の量に関して1.0mg/ℓ以下であること。	金属
33	アルミニウム及びその化合物	アルミニウムの量に関して、0.2mg/ℓ以下であること。	
34	鉄及びその化合物	鉄の量に関して、0.3mg/ℓ以下であること。	
35	銅及びその化合物	銅の量に関して、1.0mg/ℓ以下であること。	
36	ナトリウム及びその化合物	ナトリウムの量に関して、200mg/ℓ以下であること。	
37	マンガン及びその化合物	マンガンの量に関して、0.05mg/ℓ以下であること。	無機物
38	塩化物イオン	200mg/ℓ以下であること。	
39	カルシウム、マグネシウム等(硬度)	300mg/ℓ以下であること。	
40	蒸発残留物	500mg/ℓ以下であること。	一般性状
41	陰イオン界面活性剤	0.2mg/ℓ以下であること。	有機物
42	(4s,4as,8aR)-オクタヒドロ-4,8a-ジメチルナフタレン-4a(2H)-オール(別名ジエオスミン)	0.00001mg/ℓ以下であること。	
43	1,2,7,7-テトラメチルピシクロ[2,2,1]ヘプタン-2-オール(別名2-メチルイソホルネオール)	0.00001mg/ℓ以下であること。	
44	非イオン界面活性剤	0.02mg/ℓ以下であること。	
45	フェノール類	フェノールの量に換算して、0.005mg/ℓ以下であること。	
46	有機物等(全有機炭素(TOC)の量)	3mg/ℓ以下であること。	味
47	pH値	5.8以上8.6以下であること。	一般性状
48	味	異常でないこと。	
49	臭気	異常でないこと。	
50	色度	5度以下であること。	
51	濁度	2度以下であること。	

番号	項目	目標値	検査方法
1	アンチモン及びその化合物	アンチモンの量に関して、 0.02mg/l以下	水素化物発生－原子吸光光度法、 水素化物発生－ICP法、 ICP－MS法
2	ウラン及びその化合物	ウランの量に関して、 0.002mg/l以下(暫定)	ICP－MS法、 固相抽出－ICP法
3	ニッケル及びその化合物	ニッケルの量に関して、 0.02mg/l	フレイムレス－原子吸光光度法、 ICP法、 ICP－MS法
4	削除	削除	削除
5	1,-2-ジクロロエタン	0.004mg/l以下	PT-GC-MS法、 HS-GC-MS法
6	削除	削除	削除
7	削除	削除	削除
8	トルエン	0.4mg/l以下	PT-GC-MS法、 HS-GC-MS法
9	フタル酸ジ(2-エチルヘキシル)	0.08mg/l以下	溶媒抽出－GC－MS法
10	亜塩素酸	0.6mg/l以下	イオンクロマトグラフ法、 イオンクロマトグラフ－ポストカラム吸光光度法
11	削除	削除	削除
12	二酸化塩素	0.6mg/l以下	イオンクロマトグラフ法、 イオンクロマトグラフ－ポストカラム吸光光度法
13	ジクロロアセトニトリル	0.01mg/l以下(暫定)	溶媒抽出－GC－MS法
14	抱水クロラール	0.02mg/l以下(暫定)	溶媒抽出－GC－MS法
15	農薬類	検出値と目標値の比の和として、1以下	農薬ごとに定められた方法による
16	残留塩素	1mg/l以下	ジエチル－P－フェニレンジアミン法、電流法、 吸光光度法、連続自動測定機器による吸光光度法、 ポーラログラフ法
17	カルシウム、マグネシウム等(硬度)	10mg/l以上 100mg/l以下	フレイム－原子吸光光度法、ICP法、 イオンクロマトグラフ法、 滴定法

番号	項目	目標値	検査方法
18	マンガン及びその化合物	マンガンの量に関して、 0.01mg/ℓ以下	フレイムレスー原子吸光光度法、 ICP法、 ICP-MS法
19	遊離炭酸	20mg/ℓ以下	滴定法
20	1,1,1-トリクロロエタン	0.3mg/ℓ以下	PT-GC-MS法、 HS-GC-MS法
21	メチル-t-ブチルエーテル	0.02mg/ℓ以下	PT-GC-MS法、 HS-GC-MS法
22	有機物等(過マンガン酸カリウム消費量)	3mg/ℓ以下	滴定法
23	臭気強度(TON)	3以下	官能法
24	蒸発残留物	30mg/ℓ以上200mg/ℓ以下	重量法
25	濁度	1度以下	比濁法、透過光測定法、連続自動測定機器による 透過光測定法、積分球式光電光度法、連続自動測定 機器による積分球式光電光度法、散乱光測定 法、透過散乱法
26	pH値	7.5程度	ガラス電極法、 連続自動測定機器によるガラス電極法
27	腐食性(ランゲリア指数)	-1程度以上とし、極力0に近づける	計算法
28	従属栄養細菌	1mlの検水で形成される集落 数が2000以下(暫定)	R2A寒天培地法
29	1,1-ジクロロエチレン	0.1mg/ℓ以下	PT-GC-MS法、 HS-GC-MS法
30	アルミニウム及びその化合物	アルミニウムの量に関して、 0.1mg/ℓ以下	フレイムレスー原子吸光光度法、 ICP法、 ICP-MS法

番号	農薬名	用途	目標値(mg/l)	検査方法
1	1, 3-ジクロロプロペン(D-D) 注1)	殺虫剤	0.05	PT-GC-MS法 HS-GC-MS法
2	2, 2-DPA(ダラポン)	除草剤	0.08	LC-MS法
3	2, 4-D(2, 4-PA)	除草剤	0.02	固相抽出-誘導体化-GC-MS法 固相抽出-LC-MS法 LC-MS法
4	EPN 注2)	殺虫剤	0.004	固相抽出-GC-MS法 LC-MS法
5	MCPA	除草剤	0.005	LC-MS法
6	アシュラム	除草剤	0.9	固相抽出-HPLC法、 固相抽出-LC-MS法 LC-MS法
7	アセフェート	殺虫剤 殺菌剤	0.006	LC-MS法
8	アトラジン	除草剤	0.01	固相抽出-GC-MS法 LC-MS法
9	アニロホス	除草剤	0.003	固相抽出-GC-MS法 LC-MS法
10	アミトラズ	殺虫剤	0.006	LC-MS法
11	アラクロール	除草剤	0.03	固相抽出-GC-MS法 LC-MS法
12	イソキサチオン 注2)	殺虫剤	0.005	固相抽出-GC-MS法 LC-MS法
13	イソフェンホス 注2)	殺菌剤	0.001	固相抽出-GC-MS法 LC-MS法
14	イソプロカルブ(MIPC)	殺虫剤	0.01	固相抽出-GC-MS法 LC-MS法
15	イソプロチオラン(IPT)	殺虫剤 殺菌剤 植物成長調整剤	0.3	固相抽出-GC-MS法 LC-MS法
16	イプロベンホス(IBP)	殺菌剤	0.09	固相抽出-GC-MS法 LC-MS法
17	イミクタジン	殺虫剤 殺菌剤	0.006	固相抽出-HPLC-ポストカラム法 溶媒抽出-HPLC-ポストカラム法 固相抽出-LC-MS法
18	インダノファン	除草剤	0.009	固相抽出-GC-MS法 LC-MS法

番号	農 薬 名	用 途	目 標 値(mg/l)	検 査 方 法
19	エスプロカルブ	除 草 剤	0.03	固相抽出—GC—MS法 LC—MS法
20	エトフェンプロックス	殺 虫 剤 殺 菌 剤	0.08	固相抽出—GC—MS法 LC—MS法
21	エンドスルファン(ベンゾエピ ン) 注3)	殺 虫 剤	0.01	固相抽出—GC—MS法
22	オキサジクロメホン	除 草 剤	0.02	LC—MS法
23	オキシ銅(有機銅)	殺 虫 剤 殺 菌 剤	0.03	固相抽出—LC—MS法 LC—MS法
24	オリサストロビン 注4)	殺 虫 剤 殺 菌 剤	0.1	固相抽出—GC—MS法 LC—MS法
25	カズサホス	殺 虫 剤	0.0006	固相抽出—GC—MS法 LC—MS法
26	カフェンストロール	殺 虫 剤 除 草 剤	0.008	固相抽出—GC—MS法 LC—MS法
27	カルタップ 注5)	殺 虫 剤 殺 菌 剤 除 草 剤	0.3	LC—MS法
28	カルバリル(NAC)	殺 虫 剤	0.05	固相抽出—HPLC法 HPLC—ポストカラム法 固相抽出—LC—MS法 LC—MS法
29	カルボフラン	代 謝 物	0.005	HPLC—ポストカラム法 固相抽出—LC—MS法 LC—MS法
30	キノクラミン(ACN)	除 草 剤	0.005	固相抽出—GC—MS法 LC—MS法
31	キャプタン	殺 菌 剤	0.3	固相抽出—GC—MS法
32	クミルロン	除 草 剤	0.03	固相抽出—GC—MS法 LC—MS法
33	グリホサート 注6)	除 草 剤	2	誘導体化—HPLC法 HPLC—ポストカラム法 誘導体化—固相抽出—LC—MS法

番号	農薬名	用途	目標値(mg/l)	検査方法
34	グルホシネート	除草剤 植物成長調整剤	0.02	誘導体化—溶媒抽出—LC—MS法
35	クロメプロップ	除草剤	0.02	LC—MS法
36	クロルニトロフェン(CNP) 注7)	除草剤	0.0001	固相抽出—GC—MS法
37	クロルピリホス 注2)	殺虫剤	0.003	固相抽出—GC—MS法 LC—MS法
38	クロタロニル(TPN)	殺虫剤 殺菌剤	0.05	固相抽出—GC—MS法 LC—MS法
39	シアナジン	除草剤	0.001	固相抽出—GC—MS法 LC—MS法
40	シアノホス(CYAP)	殺虫剤	0.003	固相抽出—GC—MS法 LC—MS法
41	ジウロン(DCMU)	除草剤	0.02	固相抽出—LC—MS法 LC—MS法
42	ジクロベニル(DBN)	除草剤	0.03	固相抽出—GC—MS法
43	ジクロルボス(DDVP)	殺虫剤	0.008	固相抽出—GC—MS法 LC—MS法
44	ジクワット	除草剤	0.005	固相抽出—HPLC法 固相抽出—LC—MS法
45	ジスルホトン(エチルチオメトン)	殺虫剤	0.004	固相抽出—GC—MS法 LC—MS法
46	ジチオカルバメート系農薬 注8)	殺虫剤 殺菌剤	0.005 (二酸化炭素として)	HS—GC—MS法
47	ジチオピル	除草剤	0.009	固相抽出—GC—MS法 LC—MS法
48	シハロホップチル	除草剤	0.006	固相抽出—GC—MS法
49	シマジン(CAT)	除草剤	0.003	固相抽出—GC—MS法 LC—MS法
50	ジメタメリン	除草剤	0.02	固相抽出—GC—MS法 LC—MS法

番号	農 薬 名	用 途	目 標 値(mg/ℓ)	検 査 方 法
51	ジメエート	殺 虫 剤	0.05	固相抽出—GC—MS法 LC—MS法
52	シメリン	除 草 剤	0.03	固相抽出—GC—MS法 LC—MS法
53	ダイアジノン 注2)	殺 虫 剤 殺 菌 剤	0.003	固相抽出—GC—MS法 LC—MS法
54	ダイムロン	殺 虫 剤 殺 菌 剤 除 草 剤	0.8	固相抽出—LC—MS法 LC—MS法
55	ダゾメット、メタム(カーバム)及 びメチルイソチオシアネート 注9)	殺 菌 剤	0.01(メチルイソチ オシアネートとし て)	PT—GC—MS法
56	チアジニル	殺 虫 剤 殺 菌 剤	0.1	LC—MS法
57	チウラム	殺 虫 剤 殺 菌 剤	0.02	固相抽出—LC—MS法
58	チオジカルブ	殺 虫 剤	0.08	固相抽出—LC—MS法 LC—MS法
59	チオファネートメチル	殺 虫 剤 殺 菌 剤	0.3	固相抽出—HPLC法 固相抽出—LC—MS法 LC—MS法
60	チオベンカルブ	除 草 剤	0.02	固相抽出—GC—MS法 LC—MS法
61	テフリルトリオン	除 草 剤	0.002	LC—MS法
62	テルブカルブ(MBPMC)	除 草 剤	0.02	固相抽出—GC—MS法 LC—MS法
63	トリクロピル	除 草 剤	0.006	固相抽出—誘導体化—GC—MS法 固相抽出—LC—MS法 LC—MS法
64	トリクロルホン(DEP)	殺 虫 剤	0.005	固相抽出—GC—MS法 LC—MS法
65	トリシクラズール	殺 虫 剤 殺 菌 剤 植 物 成 長 剤 調 整 剤	0.1	固相抽出—LC—MS法 LC—MS法
66	トリフルラリン	除 草 剤	0.06	固相抽出—GC—MS法 LC—MS法
67	ナプロパミド	除 草 剤	0.03	固相抽出—GC—MS法 LC—MS法

番号	農 薬 名	用 途	目 標 値(mg/ℓ)	検 査 方 法
68	パラコート	除 草 剤	0.005	固相抽出—LC—MS法
69	ピペロホス	除 草 剤	0.0009	固相抽出—GC—MS法 LC—MS法
70	ピラクロニル	除 草 剤	0.01	LC—MS法
71	ピラゾキシフェン	除 草 剤	0.004	固相抽出—GC—MS法 LC—MS法
72	ピラゾリネート(ピラズレート)	除 草 剤	0.02	LC—MS法
73	ピリダフェンチオン	殺 虫 剤	0.002	固相抽出—GC—MS法 LC—MS法
74	ピリプチカルブ	除 草 剤	0.02	固相抽出—GC—MS法 LC—MS法
75	ピロキロン	殺 虫 剤 殺 菌 剤	0.05	固相抽出—GC—MS法 LC—MS法
76	フィプロニル	殺 虫 剤 殺 菌 剤	0.0005	固相抽出—LC—MS法 LC—MS法
77	フェントロチオン(MEP) 注2)	殺 虫 剤 殺 菌 剤 植 物 成 長 剤 調 整 剤	0.01	固相抽出—GC—MS法 LC—MS法
78	フェノブカルブ(BPMC)	殺 虫 剤 殺 菌 剤	0.03	固相抽出—GC—MS法 LC—MS法
79	フェリムゾン	殺 虫 剤 殺 菌 剤	0.05	LC—MS法
80	フェンチオン(MPP) 注10)	殺 虫 剤	0.006	固相抽出—GC—MS法 固相抽出—LC—MS法 LC—MS法
81	フェントエート(PAP)	殺 虫 剤 殺 菌 剤	0.007	固相抽出—GC—MS法 LC—MS法
82	フェントラザミド	除 草 剤	0.01	LC—MS法
83	フサライド	殺 虫 剤 殺 菌 剤	0.1	固相抽出—GC—MS法 LC—MS法
84	ブタクロール	除 草 剤	0.03	固相抽出—GC—MS法 LC—MS法
85	ブタミホス 注2)	除 草 剤	0.02	固相抽出—GC—MS法 LC—MS法

番号	農薬名	用途	目標値(mg/ℓ)	検査方法
86	ブプロフェジン	殺虫剤 殺菌剤	0.02	固相抽出—GC—MS法 LC—MS法
87	フルアジナム	殺菌剤	0.03	LC—MS法
88	プレチラクロール	除草剤	0.05	固相抽出—GC—MS法 LC—MS法
89	プロシミドン	殺菌剤	0.09	固相抽出—GC—MS法 LC—MS法
90	プロチオホス 注2)	殺虫剤	0.004	固相抽出—GC—MS法
91	プロピコナゾール	殺菌剤	0.05	固相抽出—GC—MS法 LC—MS法
92	プロピザミド	除草剤	0.05	固相抽出—GC—MS法 LC—MS法
93	プロベナゾール	殺虫剤 殺菌剤	0.03	固相抽出—LC—MS法
94	ブロモブチド	殺虫剤 除草剤	0.1	固相抽出—GC—MS法 LC—MS法
95	ベノミル 注11)	殺菌剤	0.02	固相抽出—LC—MS法 LC—MS法
96	ペンシクロン	殺虫剤 殺菌剤	0.1	固相抽出—GC—MS法 LC—MS法
97	ベンゾビスシクロン	除草剤	0.09	LC—MS法
98	ベンゾフェナップ	除草剤	0.005	LC—MS法
99	ベンタゾン	除草剤	0.2	固相抽出—誘導体化—GC—MS法 固相抽出—LC—MS法 LC—MS法
100	ペンディメタリン	除草剤 植物成長調整剤	0.3	固相抽出—GC—MS法 LC—MS法
101	ベンフラカルブ	殺虫剤 殺菌剤	0.04	固相抽出—LC—MS法 LC—MS法
102	ベンフルラリン(バスロジン)	除草剤	0.01	固相抽出—GC—MS法 LC—MS法

番号	農 薬 名	用 途	目 標 値(mg/l)	検 査 方 法
103	ベンフレセート	除 草 剤	0.07	固相抽出—GC—MS法 LC—MS法
104	ホスチアゼート	殺 虫 剤	0.003	固相抽出—GC—MS法 LC—MS法
105	マラチオン(マラソン) 注2)	殺 虫 剤	0.7	固相抽出—GC—MS法 LC—MS法
106	メコプロップ(MCPP)	除 草 剤	0.05	固相抽出—誘導体化—GC—MS法 固相抽出—LC—MS法 LC—MS法
107	メゾミル	殺 虫 剤	0.03	HPLC—ポストカラム法 固相抽出—LC—MS法 LC—MS法
108	メタラキシル	殺 虫 剤 殺 菌 剤	0.2	固相抽出—GC—MS法 LC—MS法
109	メチダチオン(DMTP)	殺 虫 剤	0.004	固相抽出—GC—MS法 LC—MS法
110	メミノストロビン	殺 虫 剤 殺 菌 剤	0.04	固相抽出—GC—MS法 LC—MS法
111	メトリブジン	除 草 剤	0.03	固相抽出—GC—MS法 LC—MS法
112	メフェナセット	除 草 剤	0.02	固相抽出—GC—MS法 LC—MS法
113	メプロニル	殺 虫 剤 殺 菌 剤	0.1	固相抽出—GC—MS法 LC—MS法
114	モリネート	除 草 剤	0.005	固相抽出—GC—MS法 LC—MS法

注1) 1, 3-ジクロロプロペン(D-D)の濃度は、異性体であるシス-1, 3-ジクロロプロペン及びトランス-1, 3-ジクロロプロペンの濃度を合計して算出すること。

注2) 有機リン系農薬のうち、EPN、イソキサチオン、イソフェンホス、クロルピリホス、ダイアジノン、フェニトロチオン(MEP)、ブタミホス、プロチオホス及びマラチオン(マラソン)の濃度については、それぞれのオキソン体の濃度も測定し、それぞれの原体の濃度と、そのオキソン体それぞれの濃度を原体に換算した濃度を合計して算出すること。

注3) エンドスルファン(ベンゾエピン)の濃度は、異性体である α -エンドスルファン及び β -エンドスルファンに加えて、代謝物であるエンドスルフェート(ベンゾエピンスルフェート)も測定し、 α -エンドスルファン及び β -エンドスルファンの濃度とエンドスルフェート(ベンゾエスピンスルフェート)の濃度を原体に換算した濃度を合計して算出すること。

注4) オリサストロビンの濃度は、代謝物である(5Z)-オリサストロビンの濃度を測定し、原体の濃度とその代謝物の濃度を原体に換算した濃度を合計して算出すること。

注5) カルタップの濃度は、ネライストキシシンとして測定し、カルタップに換算して算出すること。

注6) グリサホートの濃度は、代謝物であるアミノメチルリン酸(AMPA)も測定し、原体の濃度とアミノメチルリン酸(AMPA)の濃度を原体に換算した濃度を合計して算出すること。

注7) クロニトロフェン(CNP)の濃度は、アミノ体の濃度も測定し、原体の濃度とアミノ体の濃度を原体に換算した濃度を合計して算出すること。

注8) ジチオカルバメート系農薬の濃度は、ジネブ、ジラム、チウラム、プロピネブ、ポリカーバメート、マンゼブ(マンコゼブ)及びマンネブの濃度を二硫化炭素に換算して合計して算出すること。

注9) ダゾメット、メタム(カーバム)及びメチルイソチオシアネートの濃度は、メチルイソチオシアネートとして測定すること。

注10) フェンチオン(MPP)の濃度は、酸化物であるMPPスルホキド、MPPスルホン、MPPオキソン、MPPオキシンスルホキド及びMPPオキシンスルホンの濃度も測定し、フェンチオン(MPP)の原体の濃度と、その酸化物それぞれの濃度を原体に換算した濃度を合計して算出すること。

注11) ベノミルの濃度は、メチル-2-ベンツイミダゾールカルバメート(MBC)として測定し、ベノミルに換算して算出すること。

