

瓶ホルダーの試作及びコスト試算 －飲料用瓶の効果的洗浄を実現するための装置開発－

棚原靖、照屋駿*1、山内章広、前田一也*2、小波津隆二*3

飲料用リユース瓶の洗浄に使用される瓶洗浄装置には、洗浄時の水圧に耐えられるよう多数の瓶ホルダーが装着されている。既存の瓶ホルダーは多種多様な瓶種に対応できるよう設計されているが故に、芯ずれが起りやすく外部洗浄時の噴流の片当たりや内部洗浄ノズルの衝突などの問題があった。そこで、代表的な一升瓶ならびに四合瓶の形状データを基に高い保持力を有する瓶ホルダーを設計した。また、瓶ホルダーのコスト比較では、瓶洗浄装置に装着する個数とカスタマイズ性の観点からアディティブ・マニファクチャリング成形品が優位であることが示唆された。

1 はじめに

県内には大小約100社のボトリング工場があり、20,000本～50本/時と充填能力や工場面積等の規模の違いがある。多品種、少量生産のボトリング工場も多く存在し、瓶洗浄装置を所有しているものの、機器の老朽化が進んでいる工場も多数存在する。また、洗浄機を所有せず手洗いで行っている工場も少なくない。

一方、本土メーカー機器は、大型で処理量が多い機器が多く、それ故に高価であることから、県内のボトリング工場に適した小型で低価格な瓶洗浄装置を開発するため、下記に示す3つのサブテーマを設定し、研究を行った。

- ①少量多品種向けの瓶洗浄装置の総合設計
- ②瓶ホルダーの試作及びコスト試算
- ③制御及び装置検証

本報では、当センターの担当テーマである②瓶ホルダーの試作及びコスト試算について、瓶の測定データを基にした瓶ホルダーの設計手法やコスト比較などの結果や知見を報告する。

2 実験方法

2-1 瓶ホルダーの詳細設計およびアディティブ・マニファクチャリングによる試作

既存の瓶ホルダーは多種多様な形状の瓶にも対応できるような形状となっているため、瓶種によっては隙間が大きく、装着または洗浄過程において芯ずれなどが発生しやすいことから、今回ターゲットとしている企業で扱い数の多い瓶種に限定して、保持性の強化を目的とした

瓶ホルダーを設計した。

設計した瓶ホルダーについては、樹脂積層型（以下FDM）および光造形など（アディティブ・マニファクチャリング（以下AM））で試作し、造形精度や造形時間等を比較し、最適な造形方法について検討を行った。

なお、FDM造形には武藤工業（株）製MF-2200Dを、光造形にはformlabs製Form2を使用した。

また、保持性能については、試作した瓶ホルダーに瓶を装着して、ガタツキ具合やその保持性について評価をおこなった。

2-2 金型設計およびコスト試算

考案した瓶ホルダーを射出成形で製造することを想定し、射出成形用金型の設計及び金型製作にかかる製作コストや射出成型品の製造コストを試算するとともに、AMによる造形製造コストと比較し、目標とする瓶洗浄装置に最適な瓶ホルダー製作方法について検討を行った。

3 実験結果および考察

3-1 瓶ホルダーの詳細設計およびAMによる試作

具体的には、図1に示すようにX線CTスキャナにより瓶の外側形状を測定したのち、図2に示す過程に従って、3DCAD上で円柱ソリッドモデルから測定した瓶の形状をブール演算することにより、瓶ホルダーの元となる形状を考案した。

その形状をもとに、図3に示すように一升瓶、四合瓶のそれぞれを瓶の開口部付近と胴体部の2つの円周で支えるような形状を基本とし、新しい瓶ホルダーを設計した。

*1元沖縄県工業技術センター

*2ブルーイングテクノロジー株式会社

*3株式会社フロンティアウエーブ



図1 X線CTスキャナにより取得した瓶の3Dデータ

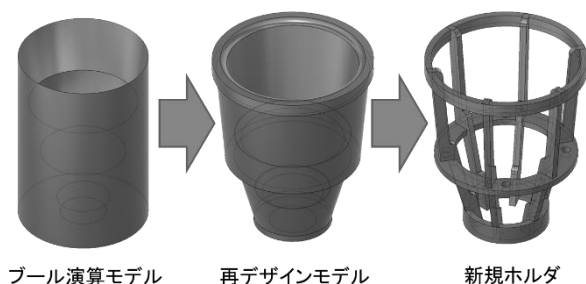


図2 瓶ホルダーの設計過程

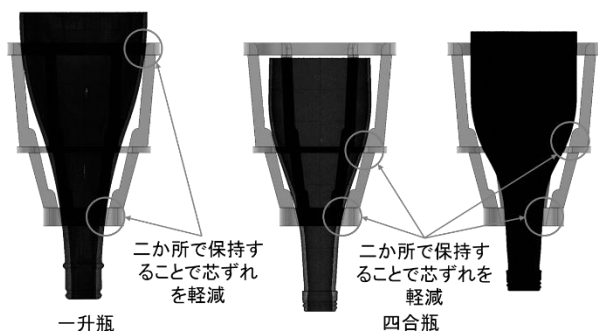


図3 新規瓶ホルダーの保持箇所

3-2 AMによる試作

AMによる製作方法の有効性を確認するため、先に提供されていた市販の瓶ホルダーの3Dデータを基に、FDM機および光造形機で試作し、造形精度や造形時間について検討した。試作した瓶ホルダーの写真を図4に示す。なお、積層ピッチは各装置の最小設定で行った。

図5はホルダーの拡大写真であるが、FDMと光造形を比較すると、FDM造形品は全体的にひずみが大きく、積層造形痕も顕著であり、製品として耐えるものではなかった。

表1に造形時間および造形コストの比較を示す。造形時間は、いずれも17時間であった。造形コストは、光造形はFDMの約6倍となっている。光造形用の材料は熱硬化樹脂であり、FDMに比較してメーカー以外から提供されるサードパーティー製も少ないことから、必然的に割高となる。しかしながら、成形品の精度・品質につい

ては、造形の安定性の観点から光造形の方が優位であると考えられることから、本研究で設計した新規瓶ホルダーについては、光造形にて試作することとした。試作したホルダーの写真を図6に、瓶の保持状況を図7に示す。

新規瓶ホルダーを一升瓶、四合瓶それぞれに装着したところ、設計通り2つの円周で保持されていることを確認した。

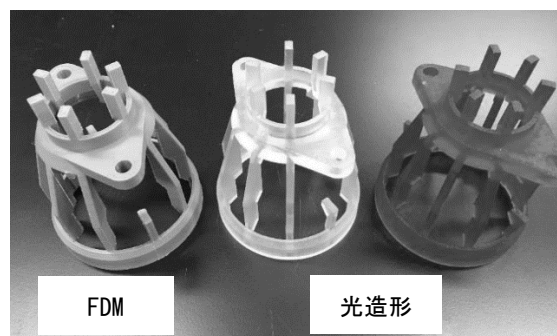


図4 AMによる瓶ホルダーの試作写真

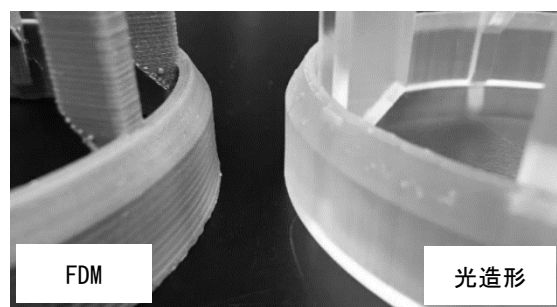


図5 積層（造形）痕の比較

表1 AMによる比較

	FDM	光造形
造形時間	17hr	17hr
材料	ABS	アクリル系樹脂
重量	78.6g	122.9g
造形ピッチ	0.2mm	0.1mm
造形コスト	400円	2,500円

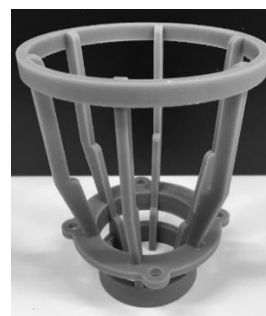


図6 光造形機にて試作した新規瓶ホルダー

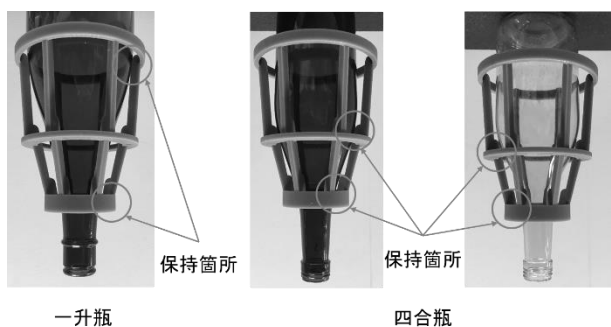


図7 光造形機にて試作した新規瓶ホルダー
(保持状況)

3-3 金型設計およびコスト試算

設計した瓶ホルダーを基に、射出成形用金型設計を行った。図8に3DCADのモデルを示す。新規瓶ホルダーは、既存の瓶ホルダーと同様に、瓶を保持する箇所が放射状に配置されている形状である。金型はスライド機構を設けなければならず、必然的に部品点数が増加し、組付け時の加工精度も要求されることから、スライド機構を有しない金型と比較して高額となる。

表2に新規瓶ホルダーを対象とした射出成形ならびにAMによる瓶ホルダーのコストの比較を示す。射出成形用金型は、金型構造、大きさ、重量等から約250万円程度と見積もったが、加工業者によって200万円～300万円の範囲で変動するものと思われる。成形時間については、材料の充填や冷却時間等を含めても1分程度と推測されることから、開発目標の瓶洗浄装置一台に使用される瓶ホルダーの個数は48個であるため、1時間程度で1台分の生産を完了することになる。

射出成形の製作費（材料費のみ）に着目すると約42円/個と非常に安価であるが、射出成形業者への費用や金型製作費の減価償却費等を考慮すると数百円～千数百円/個になるものと思われる。

AMの場合、射出成型用金型の製作費と比較すると装置の導入コストは低いが、材料費が割高であるため、瓶ホルダー1個当たりの製作費は、FDMで約525円、光造形機では約2,340円となり、射出成型品とくらべて数十倍高額となる。

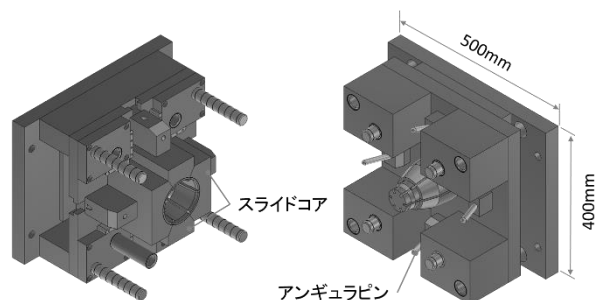


図8 新規瓶ホルダーデザインを基に設計した金型

単純に瓶ホルダーの製作コストのみで比較すると、射出成形品の方が優位であるが、客先からの1個単位の注文や瓶ホルダーのカスタマイズなどの依頼があった場合には、射出成型で対応するのは、困難であると思われる。

また、既存の瓶ホルダーの購入価格は8,000円/個であることから、光造形品でもコスト的に優位性があるものと推察される。

4 まとめ

県内のボトリング工場に適した低価格な瓶洗浄装置開発を目標に、装置で使用する瓶ホルダーの設計及び製造方法について検討した結果、以下の結論を得た。

- ・瓶の外径スキャンデータを基にした瓶ホルダー設計手法を確立し、一升瓶、四合瓶のそれぞれを2つの円周で保持できるような形状の新しい瓶ホルダーを設計した。
- ・単純に瓶ホルダーの製作コストのみで比較すると、射出成形品の方が優位であるが、客先からの1個単位の注文や瓶ホルダーのカスタマイズなどの依頼があった場合には、射出成型で対応するのは困難であると思われる。
- ・また、既存の瓶ホルダーの購入価格は8,000円/個であることから、光造形品でもコスト的に優位性があるものとする。

本研究は平成31年度 工業研究費（受託）「瓶ホルダーの試作及びコスト試算（2019技014）」として実施したものである。

表2 射出成形ならびにAMによる瓶ホルダーのコスト比較

製作方法	金型代	材料費	体積	重さ	成形時間	製作費 (材料費のみ)
射出成形	約250万円	400円/kg (ABS)	9.9 × 10 ⁴ mm ³	105g	数～数十秒/個	約42円
AM (FDM)	—	5,000円/kg (ABS)		105g	17hr/個	約525円
AM (光造形)	—	20,000円/kg (アクリル系)		117g	17hr/個	約2,340円

Test production and cost estimation of bottle holders

- Development of a device for effective washing of beverage bottles -

Yasushi TANAHARA, Shun TERUYA^{*1}, Akihiro YAMAUCHI and Kazuya MAEDA^{*2}, Ryuji KOHATSU^{*3}

Okinawa Industrial Technology Center

^{*1}Former affiliation : Okinawa Industrial Technology Center

^{*2}Brewing Technology Co. Ltd.

^{*3}Frontier Wave Co. Ltd.

The bottle washers used for cleaning reusable beverage bottles are equipped with multiple bottle holders to withstand water pressure during washing. The existing bottle holders designed for different bottle types are likely to cause misalignment, leading to problems such as partial-jetting flow during external washing and collision of the internal washing nozzle. Therefore, we designed bottle holders with high holding capacities based on the shapes of typical 1.8- and 0.72-liter bottles. The cost comparison of bottle holders demonstrated the superiority of additive manufacturing molded products in terms of the number of bottle holder to install to the bottle washers and customizability.

編 集 沖縄県工業技術センター

発 行 沖縄県工業技術センター

〒904-2234 沖縄県うるま市字州崎 12 番 2

T E L (098)929-0111

F A X (098)929-0115

U R L <https://www.pref.okinawa.lg.jp/site/shoko/kogyo/>

著作物の一部および全部を転載・翻訳される場合は、当センターにご連絡ください。