

中央家保便り



令和5年5月発行
 沖縄県農林水産部
 中央家畜保健衛生所
 南城市大里字平良2505
 TEL:(098) 945-2297
 FAX:(098) 945-3467

所長 島袋 宏俊

防疫企画班		衛生振興班	
班長	照屋 国明	防疫企画班の総括	班長 宮良 あゆみ 衛生振興班の総括 (転入)
庶務	平良 理奈 (転入)	予算経理総括	
防疫 総括	荒木 美穂	豚熱ワクチン、家畜防疫資材、飼 養衛生管理基準(山羊・馬及び総 括)	衛生 総括 桃原 紀子 病性鑑定総括、検査精度管理
	小田 葉子 (転入)	牛予防注射、アルボウイルス検査、 県外導入牛、飼養衛生管理基準 (肉用牛)	照屋 陽子 病性鑑定(副)、豚熱、PRRS検査 鶏卵衛生
	泉 里奈 (転入)	ヨーネ病検査、家畜防疫演習、BVD 検査、牛結核及びブルセラ病検査、 飼養衛生管理基準(乳牛)	貝賀 眞俊 獣医事・薬事、BSE・TSE検査、 (臨任) HACCP・GAP (新採用)
	田口 麻奈美	県外導入豚、オーエスキー病検査、 飼養衛生管理基準(豚)	木村 恵理子 牛伝染性リンパ腫等検査、鶏卵 衛生、獣医事・薬事(副)
	米須 美希	鳥インフルエンザ検査、飼養衛生 管理基準(鶏及び家さん)、腐蛆病 検査	振興 総括 親泊 元治 振興業務総括、畜産環境保全、 畜産関係施設整備事業、クラ スター事業等、養蜂振興
	國吉 克弘 (囑託)	家畜伝染病予防事業の補助	鷺野 咲耶 家畜人工授精所・授精師に関す (転入) ること、自給飼料増産対策、牧 草調査、自給型畜産経営飼料 生産普及推進事業、山羊振興
非常勤	大城 かおり (新採用)	事務補助	屋富祖 淳史 家畜改良増殖、種畜検査、家畜 人工授精用精液の譲渡・保管、 家畜商、共進会
			非常勤 江口 勇人 BSE検査、衛生業務の補助 (囑託)
			非常勤 松本 佳世子 衛生振興班の補助 (新採用)



令和5年度がスタートしました！

今年度も新メンバーで家畜衛生及び振興業務に励んで参りますので引き続き皆様
 のご協力よろしくお願ひします。

夏前には牛異常産予防注射を！

ウイルスが妊娠牛に感染すると、流産や死産、子牛の奇形など大きな損失となります。吸血昆虫によって感染するため、蚊などの吸血昆虫が増える前に予防注射を行いましょう！

牛流行性異常産の予防にワクチン接種が有効

- ①種類 : 牛異常産3種混合不活化ワクチン
(アカバネ病・アイノウイルス感染症・チュウザン病)
アカバネ病生ワクチン
- ②対象 : 主に**未経産牛**(*蚊に刺されておらず抗体を持っていないため)
※以下、ワクチン接種できない牛
- ・発情中の牛
 - ・種付1ヶ月未満(妊娠鑑定が終わっていない牛)
 - ・分娩1ヶ月前後の
 - ・体調の悪い牛
- ③時期 : 牛異常産3種…初年度は2回、翌年からは年1回
アカバネ病生ワクチン…年1回
- ④手数料 : 3種混合…1頭1回1,400円
アカバネ病生ワクチン…1頭1回900円



ウイルス感染による異常産

令和5年5月 韓国で4年ぶりに口蹄疫発生！

新型コロナウイルスの5類への移行や入国制限の緩和により、人の往来が増え、海外からのウイルスの侵入リスクは極めて高い状況です。

ウイルス侵入防止対策を確実に実施することが、発生リスクの低減に不可欠です。

飼養衛生管理基準の遵守を徹底してください。

※過去の日本での発生をみるとまず韓国で発生しています！



畜産業を営む経営者の皆様へ：お知らせ

補助事業・交付金・制度資金の利用に当たり、
飼養衛生管理基準の遵守及び埋却地の事前確保が要件と
なっています。

＜ポイント＞

- 飼養衛生管理基準の遵守状況を確認するため、**補助事業・交付金・制度資金の一部では、申請の際に「飼養衛生管理基準遵守状況確認書」の提出が必要。**
- 飼養衛生管理基準の不遵守がある場合は、**改善すべき事項、具体的な改善方法及び改善すべき期限を明確化した改善方針が必要**です。
- 規模拡大後の飼養頭羽数に応じた**埋却地の事前確保**が必要です。

＜対象：以下家畜の飼養者＞

豚、いのしし

鶏、あひる、うずら、きじ、だちょう、ほろほろ鳥又は七面鳥

＜遵守を要件とする補助事業・交付金・制度資金＞（令和5年度）

補助事業

- ・畜産クラスター事業（施設整備事業、機械導入事業、経営継承事業）
- ・新規就農者育成総合対策のうち経営発展支援事業
- ・特定地域経営支援対策事業・経営継承・発展等支援事業・農業信用保証保険
基盤強化事業・農業経営継承 保証保険支援事業

交付金

- ・消費・安全対策交付金（ハード事業）・農地利用効率化等支援交付金
- ・強い農業づくり総合支援交付金（家畜飼養管理施設、家畜改良増殖関連施設）

制度資金（主なもの）

- ・畜産経営体質強化支援資金・家畜疾病経営維持資金・畜産特別資金・農業
経営 改善促進資金・農業経営負担軽減支援資金・農業近代化資金・公庫資金
（畜産経 営環境調和推進資金・農業経営基盤強化資金・農林漁業セーフティネッ
ト資金等）

「飼養衛生管理基準遵守状況確認書」が必要な方は、中央家畜 保健衛生
所へご連絡ください。（TEL:098-945-2297）

（注）各事業に関する質問は、各補助事業窓口へご相談ください。

2023年 現場後代検定 種雄牛紹介

(種付期間 R5.3/1~4/31)

白鶴波 (はくつるなみ)

R3.3.20 生 産地:今帰仁村 生産者:石川 輔



福福波	北福波	北国7の8
	やえみの1	福桜(宮崎)
はくつるまる (82.4)	白鵬85の3	勝忠平
	ゆりきくつる	百合茂

●直接検定成績 (10.0ヶ月齢時点)

体高	胸囲	胸深	かん幅	DG	審査得点
122.4	180.0	61.0	44.5	1.15	83.6

交配奨励母牛血統

気高系:幸紀雄・勝群星

田尻系:美津照重・美津忠平・華春福

本牛は体の伸び、幅、資質が優れ、ゲノム育種価は皮下脂肪厚A評価を除き、すべてで**H評価**。ロース芯、推定歩留、脂肪交雑においては**歴代1位**の値となっています。近交係数は「1.17」。父「福福波」のゲノム育種価を大きく更新しており、**後継牛**として活躍が期待されます。

北百合茂 (きたゆりしげ) R3.5.24 生 産地:八重瀬町 生産者:平仲 正彦



北百合平	北福波	北国7の8
	ゆりかつ	百合茂
おきなわ61 (81.4)	茂北福	北福波
	おきなわ38	美津照重

●直接検定成績 (11.0ヶ月齢時点)

体高	胸囲	胸深	かん幅	DG	審査得点
124.0	171.0	63.0	44.5	1.27	83.4

交配奨励母牛血統

気高系:幸紀雄・百合茂

田尻系:華春福・美津忠平・安福久

本牛は**体の伸び**、**体上線**、**肢勢**が優れ、ゲノム育種価は脂肪交雑、歩留、バラ厚で**H評価**となっています。近交係数「10.06」と**糸桜系**の血統で固めているため、気高・田尻系の体積に優れた母牛への交配を推奨します。

大海之福 (たいかいのふく)

R3.6.9 生 産地:宮古島市 生産者:(有)大海



茂北福	北福波	北国7の8
	しょうの	平茂勝
たいかいみさ (84.5)	美津照重	美津照
	たいかいさわ	百合茂

●直接検定成績 (11.0ヶ月齢時点)

体高	胸囲	胸深	かん幅	DG	審査得点
120.4	165.0	60.0	45.0	1.19	83.4

交配奨励母牛血統

気高系:幸紀雄・勝群星

田尻系:華春福・安福久・美津忠平

本牛は第12回全国和牛能力共進会に**沖縄県初**となる第1区(若雄)に出品されました。小柄ながらバランス良く、**均称**、**骨味**に優れています。脂肪交雑のゲノム育種価は**H評価**。糸桜系×田尻系×気高系のミックス型種雄牛であらゆる系統の母牛に利用しやすいです。近交係数は「2.69」。

種雄牛に選抜！沖縄県歴代1位！

上物率100%・A5率80%

ゆりやすきよ

百合安清



生年月日：平成29年11月10日

登録番号：黒15462 (84.7)

生産者：沖縄市 佐渡山 安廉

遺伝病：全て正常、赤毛因子不保持

百合白清2
黒原5361 (82.8)百合茂
黒原4086 (88.8)平茂勝
しらゆり第20平茂
神高福みどり
黒原1311663 (83.3)白清85の3
みすず飛驒白清
平茂勝

現場後代検定成績

	BMS No.	ロース芯 (cm ²)	バラ厚 (cm)	皮下厚 (cm)	推定歩留 (%)	枝肉重量 (kg)	MUFA (%)
去勢 10頭	8.9	71.0	8.1	2.3	75.4	524.9	61.3
雌 5頭	10.0	77.6	8.1	2.5	76.1	474.6	59.1
合計 15頭	9.3	73.2	8.1	2.4	75.8	508.1	60.7

「百合安清」が歴代1位の枝肉成績（BMS No.、枝肉重量、ロース芯面積、推定歩留）で種雄牛に選抜されました！一価不飽和脂肪酸(MUFA)含有率も高く、質量兼備な成績を収めました。

推定育種価においても、全ての項目でA（脂肪交雑のみH表記あり）を達成しており、特にロース芯面積については県外種雄牛を合わせた中でも育種価1位に輝いています！

本牛の子牛の子だしは普通で、体高があり伸びのある子牛が多いです。また、資質に優れているため骨の粗い糸桜系と田尻系に交配を推奨します。

推定育種価
(R5年1月解析)

項目	指標	育種価
枝重 (kg)	A	76.3
ロース芯 (cm ²)	A	31.2
バラ厚 (cm)	A	1.2
皮下脂肪 (cm)	A	-0.9
歩留 (%)	A	4.8
脂肪交雑	H	3.0



性別：去勢
百合安清×直太郎×安福久
生産者：嘉手苅 加代子
肥育：もとぶ牧場

BMS 12、枝肉重量 562.8 kg
ロース芯 102 cm²、推定歩留 80.0 %

種雄牛への選抜に伴い精液価格が変更されます！

令和5年6月より 精液価格：2,000円

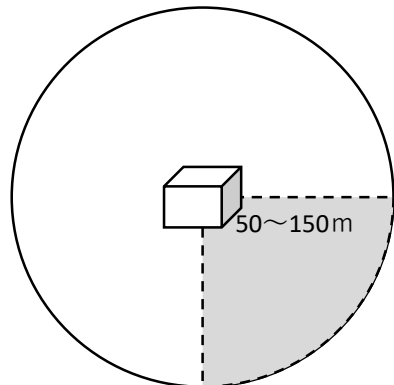
蜜蜂を飼育している皆様へ



注意！：周辺施設・住民への糞害が増えています。

◆ 被害が多い場所

N
4
+



洗濯物への被害例

車両への被害例



糞は茶褐色～黄色で直径数mm、長さ4～6mmくらい

〔出典：一般社団法人 日本養蜂協会
養蜂技術指導手引書Ⅱ〕

- 巣箱の周囲50～150mくらい（500mを超えることも）
- 巣箱から見て南東の方角に多い傾向
- 特に白い車や白い洗濯物などに被害が多い

◆ 被害が多く見られる時期

- 低温や荒天が続いたのちの、気温が高く晴れた日
- 育児が盛んになる3月から梅雨時期ごろ
※花粉は育児系の働きバチのエサであり、蜂児生産が盛んだと花粉の消費が多く、糞の形成量が多い

◆ 対策としてできること

- 巣箱の移転・撤去
- 規模の縮小
- 飛行経路の変更
(巣箱の向きを変える、塀を設けるなど)
※飛行経路を変える場合、新たな被害を生じさせる可能性もある
- 巣箱の近くに白い布を垂らす



白い布の設置例

〔出典：一般社団法人 日本養蜂協会養蜂
技術指導手引書Ⅱ〕

※養蜂にあたっては、飼育場所周辺の住民に十分な配慮が必要です

新体制でがんばります！
今年もよろしくお願ひします



☆松本

★平良

写真左から

2段目 江口／木村／田口／米須／照屋／荒木／桃原／★小田／★鷺野／☆大城／★泉
1段目 屋富祖／親泊／★宮良班長／★島袋所長／照屋班長／☆貝賀／國吉



Keep clean
Keep health

★転入 ☆新採用