

第2編 設備別編

第5章 ダム管理設備

第1節 直接測定による出来形管理

第2節 品質管理

第1節 直接測定による出来形管理

I. 寸法及び外観管理

工 種	分類	項 目	管理基準値 (mm)	測 定 基 準		
ダム管理用設備 (製作)	1. 手摺・階段	A	階段長さ (a)	±5	左右各1箇所を測定する。	
		A	階段幅 (b)	±3	上下各1箇所を測定する。	
		B	階段けあげ (c)	±3	上下各1箇所を測定する。	
		B	階段踏幅 (d)	±3	上下各1箇所を測定する。	
		B	手摺長さ (e)	±5	左右各1箇所を測定する。	
		A	手摺高さ (f)	±5	両端各1箇所を測定する。	
		A	踊場幅 (g)	±3	両端各1箇所を測定する。	
		A	踊場長さ (h)	±5	両端各1箇所を測定する。	
		A	主・補助部材 相互の取合い と密着具合	提出図書による。	すきまゲージで測定する。	
		A	現場接合部の 部材の取合い・ 密着度・ 段違い	提出図書による。	すきまゲージで測定する。	
		A	部材の歪み	提出図書による。	目視により確認する。	
		A	踏幅の変形の 有無、水勾配 の良否	提出図書による。	目視により確認する。	
		2. 係船設備 (1)昇降台車	A	台車上部の幅 (a)	±5	前後各1箇所を鋼製巻尺等で測定する。
			A	台車上部の長さ (b)	±5	左右各1箇所を鋼製巻尺等で測定する。
A	台車上部の対 角長の差 (c)		5	基準点間距離の差を鋼製巻尺等で測定する。 ( $c =  c_1 - c_2 $ )		
A	下部フレーム の幅 (d)		±5	上下各1箇所を鋼製巻尺等で測定する。		
A	下部フレーム の長さ (e)		±5	左右各1箇所を鋼製巻尺等で測定する。		

測 定 個 所 標 準 図	摘 要
<p>測定箇所標準図 (手摺・階段)</p>	

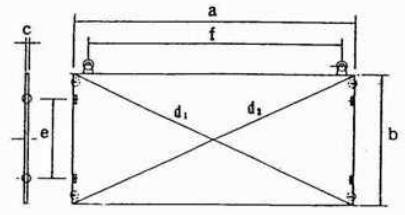
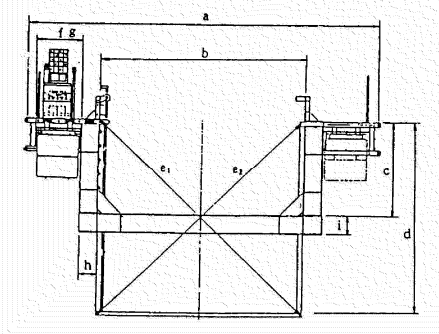
工種	分類	項目	管理基準値 (mm)	測定基準	
ダム管理用設備 (製作)	2. 係船設備 (1) 昇降台車	A	フレームの対角長の差 (f)	5	基準点間距離の差を鋼製巻尺等で測定する。 ( $f =  f_1 - f_2 $ )
		A	垂直フレームの高さ (g)	± 5	左右各 1 箇所を鋼製巻尺等で計測する。
		A	フレームの対角長の差 (h)	5	基準点間距離の差を鋼製巻尺等で測定する。 ( $h =  h_1 - h_2 $ )
		A	三角フレーム上部の長さ (i)	± 5	左右各 1 箇所を鋼製巻尺等で測定する。
		A	左右車輪間の幅 (j)	± 3	上下各 1 箇所を鋼製巻尺等で測定する。
		A	上下車輪間の長さ (k)	± 5	左右各 1 箇所を鋼製巻尺等で測定する。
		B	歩廊部の幅 (l)	± 3	左右各 1 箇所を鋼製巻尺等で測定する。
		A	歩廊部の高さ (m)	± 3	左右各 1 箇所を鋼製巻尺等で測定する。
		A	主・補助部材相互の取合いと密着具合	提出図書による。	すきまゲージで測定する。
		A	現場接合部の部材の取合い・密着度・段違い	提出図書による。	すきまゲージで測定する。
		A	ボルト穴の精度・ボルトの締付け状態	提出図書による。	テストハンマー等で緩みがないことを確認する。
		A	フレームの曲がり・歪み	提出図書による。	目視により確認する。
		(2) レール	A	レール 1 本の長さ (a)	± 5
	A		レールの高さ (b)	± 2	両端各 1 箇所を鋼製巻尺等で測定する。
	A		レールの垂直度 (左右方向) (c)	2/m	長さ 1 m の直定規からの変位をすきまゲージで測定する。
	A		レールの平面度 (高さ方向) (d)	2/m	長さ 1 m の直定規から変位をすきまゲージにて両端各 1 点を測定する。

測定箇所標準図	摘要
<p>測定箇所標準図 (昇降台車)</p>	
<p>測定箇所標準図 (レール)</p>	

工種	分類	項目	管理基準値 (mm)	測定基準		
ダム管理用設備 (製作)	(3) 駆動装置	係船設備の駆動装置は第2章水門扉設備、開閉装置の管理に準じる。				
	3. 人荷用インクライン	人荷用インクラインは係船設備の管理に準じる。				
	4. エレベーター (1)かご・乗場等	A	かご出入口 (幅、高さ)	500以上は ±2 500未満は ±1	各管理対象全数について計測し、測定箇所は各測定箇所の中央部とする	
		A	かご室内(幅、奥行、高さ)			
		A	かご戸と乗場戸(幅、高さ)			
		A	乗場三方枠 (内法幅、内法高さ)			
		A	乗場三方枠 (枠幅、全幅、全高さ)			
		A	駆動装置架台 (長さ、幅、高さ)			
		A	インジケータ、ホールボタン(幅、奥行、高さ)			
		A	かご枠(幅、奥行、高さ)			±2
		A	カウンタウェイト枠 (幅、奥行、高さ)			±3
		A	バッファ台 (幅、奥行、高さ)			
	(2) ガイドレール	A	ガイドレール1本の長さ	±5	かご、カウンタウェイト用レールの昇降路の上、中、下部において1本抜取測定する。	
		A	ガイドレールの高さ	±0.05		
A		ガイドレールの摺動面厚さ				

測定箇所標準図	摘要

工種	分類	項目	管理基準値 (mm)	測定基準	
ダム管理用設備 (製作)	5. モノレール			モノレールはエレベーターの管理に準じる	
	6. 堤内排水設備			堤内排水設備は第3章用排水ポンプ設備に準じる。	
	7. 流木止設備 (1) 網場	B	主ロープ外径及び結束ロープ外径	±5%	ロットごとに1箇所測定する。
		B	主ロープの長さ	±1%	各マシンにおいて測定する。
		B	フット外径及び長さ等	±1%	総数の1%について測定する。
		B	初網の幅、高さ及び網目の幅、高さ	±3%	上綱、下綱について1箇所測定する。
	(2) 通船ゲート扉体部	A	扉の全幅 (a)	±10	上下各1箇所を測定する
		A	扉の全高さ (b)	±10	左右各1箇所を測定する
		A	扉の厚さ (c)	±2	上下各1箇所を測定する
		A	扉の対角長の差 (d)	10	対角の差 $d_1 - d_2$ を測定する
		A	メインローラ間隔 (e)	±10	左右各1箇所を測定する
		A	シーブ間隔 (f)	±10	
	(3) 通船ゲート主枠部	A	通船ゲートの全幅 (a)	±10	
		A	通船部の径間 (b)	±10	上下各1箇所を測定する
		A	通船部の有効高さ (c)	±5	左右各1箇所を測定する
		A	主枠の全高さ (d)	±10	左右各1箇所を測定する
		A	主枠の対角長の差 (e)	10	対角の差 $e_1 - e_2$ を測定する

測定箇所標準図	摘要
 <p>測定箇所標準図 (扉体)</p>	
 <p>測定箇所標準図 (主枠部)</p>	

工 種	分類	項 目	管理基準値 (mm)	測 定 基 準	
ダム管理用設備 (製作)	(3) 通船ゲート主枠部	B	点検台の幅 (f)	± 5	左右各1箇所を測定する
		B	点検台の長さ (上下流方向) (g)	± 5	左右各1箇所を測定する
		A	縦主枠の部材 寸法 (幅・高 さ) (h)	± 2	左右各1箇所を測定する
		A	横主枠の部材 寸法 (幅・高 さ) (i)	± 2	左右各1箇所を測定する
		A	主・補助部材 相互の取合い と密着具合	提出図書による。	すきまゲージを使用する
		A	ボルト穴の精 度・ボルトの 締め付け具合	提出図書による。	テストハンマ等で緩みのないことを確認する
		A	フレームの曲 がり・歪み	提出図書による。	目視により確認する
ダム管理用設備 (据付)	1. 総合試運 転 (1) 全体	A	水上での状態	目視により確認する。	主ロープ網通船ゲートの設置状態が良好であること。
	(2) 通船ゲート	A	扉体の開閉	試運転により確認する。	リモコン操作船舶の通行に支障がないこと。
		A	開閉装置	試運転による確認をする。 絶縁抵抗値を測定する。	振動、騒音、発熱がないこと。
	(3) 動作の安全性	A	安全装置の作 動	現場試運転記録及び実操作により確認する。	各種リミットスイッチが正常に作動すること。

測 定 個 所 標 準 図	摘 要

## II. 工場機能管理

1. 係船設備、人荷用インクライン、エレベーターの駆動装置は無負荷試験とする
2. モノレール、流木止設備通船ゲートの駆動装置は、負荷試験とする。
3. 堤内排水設備及び噴水設備のポンプは、負荷試験とする。
4. 駆動装置は、機械台も含めてすべてを組立てた状態とする。
5. 工場において行う機能試験の電源は、規定の電源と同じものとする。
6. 機器の機能管理は、次によるものとし、ここに示されていない機器については、協議の上決定するものとする。
  - (1) 係船設備、人荷用インクラインの駆動装置は、第1章水門設備のワイヤロープウインチ式開閉装置を準用する。
  - (2) エレベーターは、次頁による。
  - (3) モノレールは、エレベーターを準用する。
  - (4) 堤内排水設備及び噴水設備は、第3章用排水ポンプ設備を準用する。
  - (5) 流木止設備駆動装置は、第1章水門設備のワイヤロープウインチ式開閉装置を準用する

エレベーター駆動装置の機能管理

工 種	分類	項 目	管理基準値	測 定 基 準
ダム 管理用設備 (製作)	1. 巻上機	A シープの周速度	定格速度±5%	回転速度計器によりロープ中心速度を測定する。
	2. 電磁制動機	A 起動動作	定格電圧の80%以内	指示電気計器による制動機コイルの起動、解放電圧を測定する。
		A 解放動作	定格電圧の10～55%	
	3. 调速機	A スイッチ動作	±2 m/min	回転速度計器による動作速度測定（上昇・下降）
		A ロープ把握動作	±2 m/min	回転速度計器による動作速度測定（下降）

測 定 個 所 標 準 図	摘 要



エレベーター制御装置の機能管理

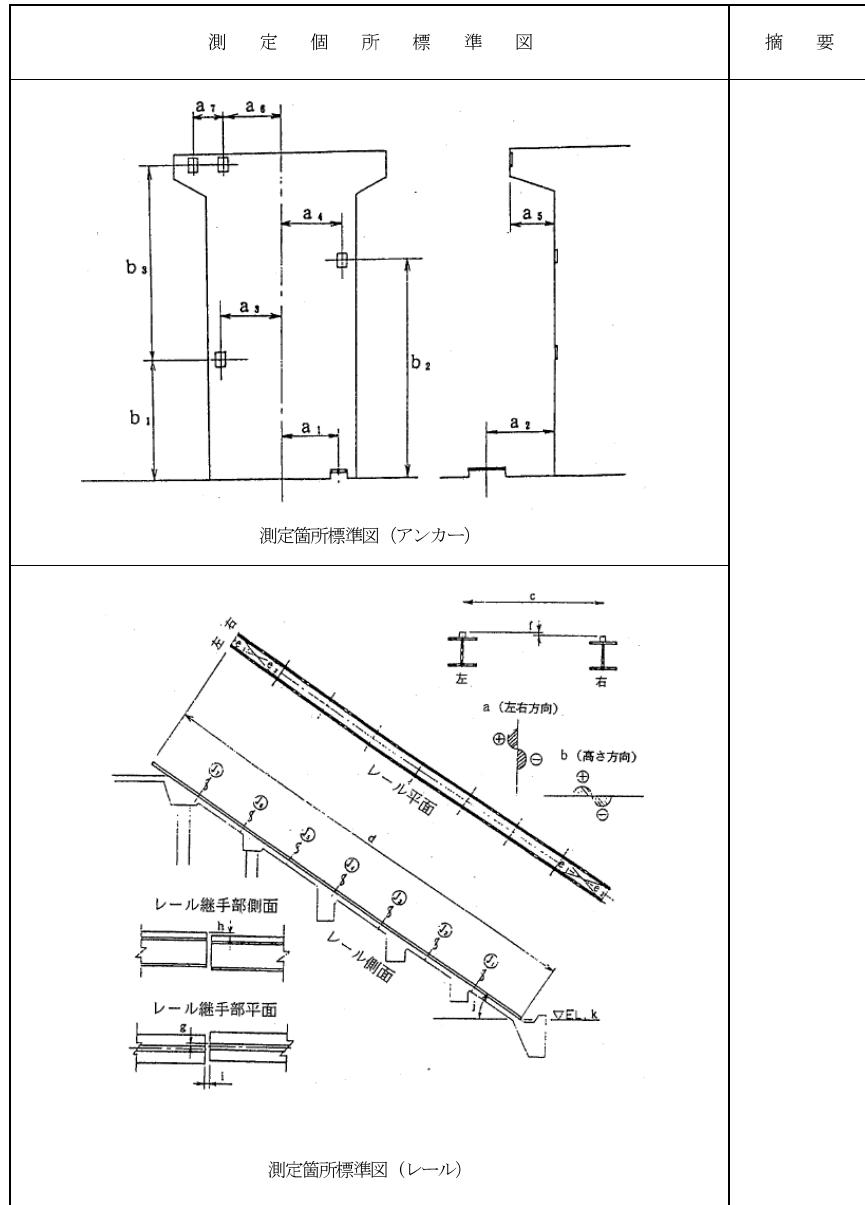
工 種	分類	項 目	管理基準値	測 定 基 準
ダム管理用設備 (製作)	△	△	安全回路の動作	ガバナ、ドア、リミット各スイッチ回路ドアセーフスイッチ及び110%過負荷検出回路、速度制御回路、運転制御回路、地震管制運転、火災管制運転、自動着床装置の回路動作試験
		△	制御回路の動作	
		△	特殊運転	
		△	停電時の動作	

測 定 個 所 標 準 図	摘 要

### Ⅲ. 据付外観寸法管理

1. コンクリートに埋設される金物等は、埋設前と埋設後の据付外観寸法管理を行うものとし、その他は、組立完了後に管理を行うものとする。
2. 据付管理における測定箇所及び許容差は次による。
  - (1) 階段・手摺（アンカー）  
階段・手摺のアンカーの据付外観寸法管理は、次頁による。

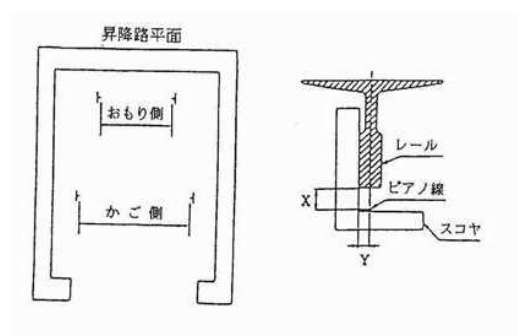
工種	分類	項目	管理基準値 (mm)	測定基準	
ダム管理用機械設備 (括付管理)	1. 手摺・階段 (アンカー)	A	基準点からの距離 (a1~a7)	±10	各位置を測定する。
		A	レベル(高さ) (b1~b3)	±10	各位置を測定する。
		A	箱桁内の差筋 とアンカーの 溶接固定状態	提出図書による	目視により確認する。
		A	型枠取付状態 及びコンクリ ート充填状態	提出図書による	目視により確認する。
	2. 係船設備 及び人荷 用インク ライン	A	レールの垂直 度(左右方向) (a)	2/m	1m当たり、直定規による。
		A	レールの平面 度(高さ方向) (b)	2/m	
		A	レール間の幅 (c)	±3	鋼製巻尺等で2mごとに測定する。
		A	レールの全長 (d)	±50	左右各1箇所を鋼製巻尺等で測定する。
		A	対角長の差 (e)	5	最上部・最下部2箇所を鋼製巻尺等で測定する。
		A	左右高低差 (f)	3	各スパン上部をレベルで測定する。
		A	継手部のずれ (左右方向) (g)	±2	各継手部を金属製角度直尺等で測定する。
		A	継手部の段違 い(高さ方向) (h)	±2	各継手部を金属製角度直尺等で測定する。
		A	継手部のクリア ランス (i)	±5	各継手部をノギスで測定する。
		A	傾斜角度(j)	±2%	最上部・最下部2箇所をトランシットで測定する。
A	据付けレベル (k)	±5	最下部をレベルで測定する。		
A	レール用アン カーの位置 (l)	±5	各上下・左右間を鋼製巻尺等で測定する。		



工種	分類	項目	管理基準値 (mm)	測定基準	
ダム管理用設備 (据付管理)		A	箱抜内の差筋とアンカーの溶接固定状態		目視により強固に固定されていることを確認する。
		A	型枠取付状態及びコンクリート充填状態		目視により型枠が強固にこていされているか、コンクリート充填後の型枠にふくれ等異変が生じていないことを確認する。
		A	レールクリップ又はボルトの固定状態		目視により強固に固定されていることを確認する。
		A	ロープ受けローラの回転状態		手押しにより回転することを確認する。
	3. モノレール	A	継手部クリアランス (a)	≦ 3	各継手部をノギスで測定する。
		A	継手部のずれ (横方向) (b)	±1.5	各継手部を金属製角度直尺等で測定する。
		A	継手部の段違い (高さ方向) (c)	±1.5	各継手部を金属製角度直尺等で測定する。
		A	継手部のラックピッチ (d)	歯車のバックラッシュを考慮して決定する。	各継手部を金属製角度直尺等で測定する。
		A	レール取り付けボルトの締付け状態		テストハンマ等で緩みのないことを確認する。
	4. エレベーター (1) かご・乗場等	A	乗場三方枠 (内法幅、内法高さ)	± 2	各管理対象全数について計測し、測定箇所は各測定箇所の中央部とする。なお、測定器具は鋼製巻尺等を使用する。
		A	乗場三方枠の倒れ	± 2	
		A	乗場敷居の水平度	1/600 以内	
		A	かご室内(幅、奥行、高さ)	± 2	
A		かご出入口(幅、高さ)			
A		機械室の各据付寸法			

測定箇所標準図	摘要
<p>レール継手部側面 レール継手部平面 継手部のラックピッチ</p>	
測定箇所標準図 (モノレール)	

工種	分類	項目	管理基準値 (mm)	測定基準	
ダム管理用設備 (据付管理)	(2) 巻上機			目視により所定の位置に確実に取付けられていることを確認する。	
		A	防震ゴムの取付位置・取付状態 (ボルト、ライナー等)		
		A	防震ゴムのストッパーボルトのセット寸法		目視により所定の位置に確実に取付けられていることを確認する。
		A	シーブ、ビームプーリの倒れ及び相互芯	1.5 以内	
		A	テーパーワッシャー、割ピンの取付状態		目視により所定の位置に確実に取付けられていることを確認する。
		A	そらせ車と床との隙間	20 以上	
	A	ブレーキバネ圧縮率	200%		
	(3) ガイドレール	A	レール間寸法 (かご側、おもり側)	2 以内	測定箇所は各測定箇所の中央部
		A	レール垂直度 (かご側、おもり側の左右について X、Y を測定)	±0.5	
		A	レールブラケットの接合状態		目視により確実に取付けられていることを確認する。
		A	ブラケットとレールの接合状態		目視により確実に取付けられていることを確認する。
A		レールとガイドローラの接触状態		目視により円滑に昇降できることを確認する。	

測定箇所標準図	摘要
 <p>測定箇所標準図 (ガイドレール)</p>	

### 3. 法律に基づくエレベーターの管理項目

- 1) エレベーター乗場の床先と、かごの床先との水平距離は3cm以下とする。  
(※1及び※2では4cm以下である。) また、かごの床先と昇降路壁との水平距離は12.5cm以下とする。(※1及び※2)
- 2) 昇降路内にはエレベーター構造上やむを得ないものを除き突出物はないか、  
また、やむを得ず突出物が設けられている場合には地震時にワイヤロープ、電線その他のものの機能に支障が生じないような措置が講じてあることを確認する。(※1及び※2)
- 3) メインロープの端部は1本ごとに鋼製ソケットにバビット詰めされているかを確認する。(※1)
- 4) ガイドレールは、非常停止時および地震時においても安全確実であるかを管理する。(※1及び※2)
- 5) パツファの設置状態は良好かを管理する。(※1及び※2)

上記管理項目中の※は、次による。

※1：建築基準法第7条に基づく建築基準法施行令第129条による。

※2：労働安全衛生法第37条第2項及び第42条の規定に基づくエレベーター構造規格による。

### 4. 堤内排水設備

第3章用排水ポンプ設備を準用する。

### 5. 据付機能管理

#### (1) 係船設備・人荷用インクライン

据付機能管理は、工場機能管理のほか次の管理を行う。

- 1) 昇降台車は、台車の安定性、車輪の回転状態とレールとの取り合い、非常ブレーキの作動状態、休止装置の着脱状態を確認する。
- 2) 駆動装置は、作動試験により各部の機能管理を行うものとし、第1節II工場機能管理の例によるものとする。
- 3) 係船設備の格納用クレーンは負荷試験を行い、正常に作動することを確認する。
- 4) 係船設備の浮棧橋は、湛水後にスムーズに水位に追従することを確認する。

#### (2) モノレール

据付機能管理は、工場機能管理のほか次の管理を行う。

- 1) 搬器内及び各停止位置に設置される運転盤による行先指示運転、呼出運転及び任意停止操作が正常に作動するかを確認する。同時に監視盤による位置表示が正常であることを確認する。
- 2) 搬器の走行速度が定格速度に対して、1.3倍を越えないうちに動力を遮断する。
- 3) 非常ブレーキの作動開始速度は、搬器の速度が定格速度に対して1.4倍を越えないうちに作動し、搬器の降下を自動的に停止する。
- 4) ドアインタロック装置、接触検出装置、過荷重検出装置、両極限過走装置、回転灯、音声ガイダンス等の安全装置の作動を確認する。
- 5) 非常時連絡用通話装置の通話試験を行う。

#### (3) エレベーター

据付機能管理は工場機能管理のほか、法律に基づくエレベーターの管理として次の項目を行う。(※は4.1の4の(4)による)

- 1) かご昇降速度を速度計により測定する。許容値は定格値±5%とする。
- 2) 駆動装置の荷重試験は、JIS A 4302の4.2.1(4)の規定に基づき速度および電流を測定し、それぞれ規定する値を満たしているかを確認する。  
荷重試験データにより上昇・下降時の電流(縦軸)負荷(横軸)線図を作成する。交点(バランスポイント)の許容値は45~50%とする。
- 3) 電気設備の絶縁抵抗を各回路ごとに測定し、JIS A 4302の4.2.1(2)に規定する値を示しているかを確認する。
- 4) 調速機の作動速度は、かごの速度が定格速度に対し1.3倍を越えないことを確認する。(※1及び※2)
- 5) 非常止め装置(キャッチ)の作動速度は、かごの降下速度が調速機の作動すべき速度を越えた場合において、定格速度に対し1.4倍を越えないうちに作動し、かごの降下を自動的に制止する。(※1及び※2)
- 6) 動力が切れた時に、惰性による電動機の回転を自動的に制止するブレーキの作動を確認する。(※1及び※2)
- 7) 顶部・下部リミットスイッチ、ドアスイッチ、安全スイッチ、インタロックスイッチ等の作動は的確かを管理する。(※1及び※2)
- 8) 過負荷検出装置は、定格積載質量の1.1倍で作動することを確認する。(※1)
- 9) 非常時連絡・照明装置等が正常に作動することを確認する。(※1及び※2)

(4) 堤内排水設備

第3章用排水ポンプを準用する。

(5) 流木止設備

工場機能管理に準じて行う。

(6) その他機器

その他機器の管理内容は次表によるものとする。

表 その他機器の据付機能管理内容

機 器 名	検 査 内 容
共 通	各機器の作動状況、各機器の潤滑油の量 異常温度、異常振動、異常音
盤 類	ランプテスト、各種作動テスト 絶縁抵抗、接地抵抗
配 線	絶縁抵抗

6 総 合 管 理

総合管理は、据付完了後に各設備の総合的な機能について管理を行うもので管理図表等に基づく確認及び次表の試験等を行い、運転操作、保護装置が正常であることを確認する。なお、労働基準監督署の検査又は届出が必要設備については、その項目の確認も行う。

表 総合管理

項 目	管 理 内 容
総合運転試験	各機器を機械的、電氣的に接続した上で運転を行い、異常騒音、異常振動、異常温度がないかを確認する。
保護装置試験	保護装置、安全装置が確実に機能しているかを確認する。 必要により模擬回路を使用する。

第2節 品質管理

①ダム管理設備

1. 材料等管理

種 類	規格・試験方法	試 験 項 目
<b>エレベーター</b>		
かご	提出図書による。	寸法・外観・材料試験
かご枠		
出入口戸		
三方枠		
ガイドレール		
バフファ		
カウンターウエイト枠		
ドラム		
シーブ		
歯車		
軸		
架台		
<b>係船設備</b>		
フレーム	提出図書による。	寸法・外観・材料試験
車輪		
車輪軸		
軸受		
レール		
ラック		
ドラム		
シーブ		
歯車		
伝動軸		
架台		
<b>モノレール</b>		
フレーム	提出図書による。	寸法・外観・材料試験
連結材		
連結軸		
ガイドレール		
駆動装置		
堤内排水設備	第3章用排水ポンプ設備を準用。	
ポンプ		
<b>流木止設備</b>		
通船ゲート	提出図書による。	寸法・外観・材料試験
主枠		
扉		
<b>階段・手摺</b>		
主桁	提出図書による。	寸法・外観・材料試験
螺旋階段の主柱		

(参考) 規格値	試験方式	処 置
1. 材料管理の方法は、日本工業規格（J I S）による。 2. 鋼材は、製造者の品質試験結果（ミルシート）で確認する。 3. 特殊な材料を使用する場合の材料管理の判定基準、管理方法等は、監督職員と協議の上決定する 4. 電線ケーブル類で製造業者の規格証明書又は、材料成績書を省略したものは、J I Sマークの有無により確認する。		