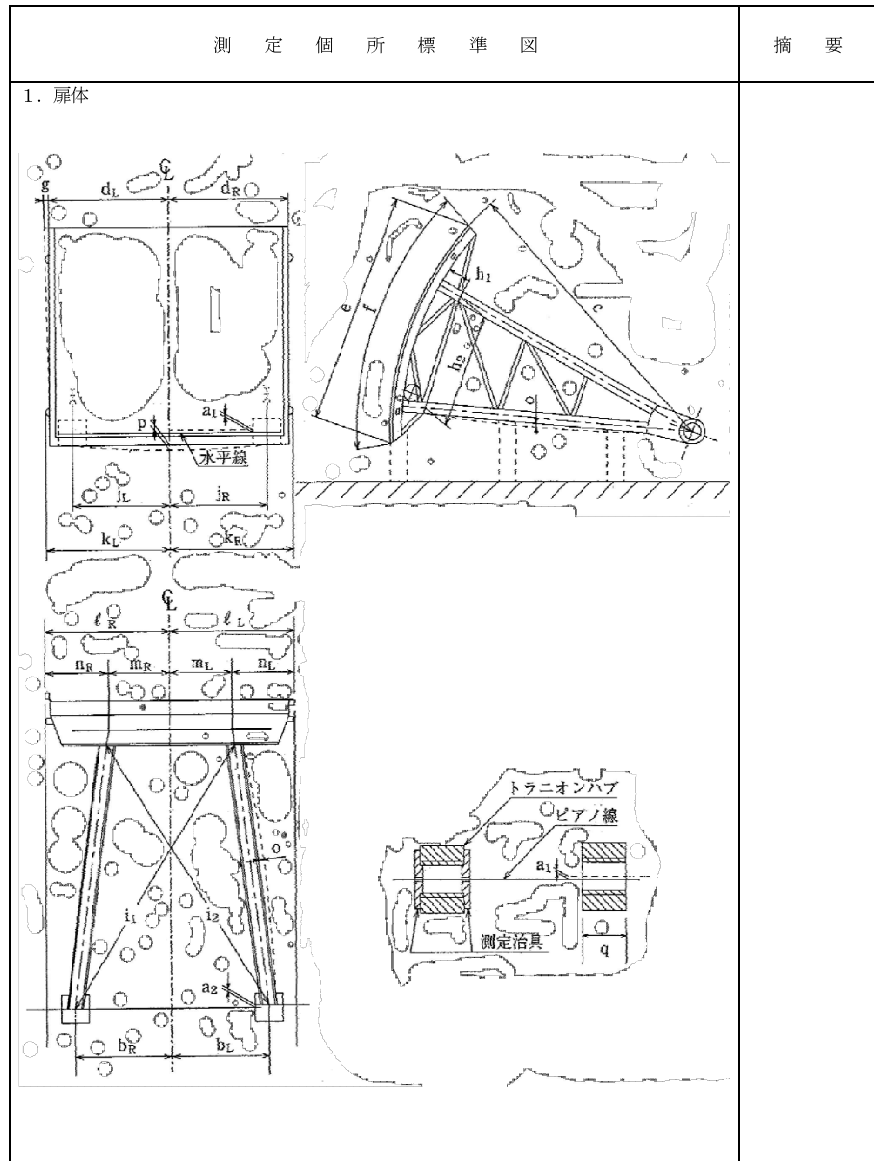


工 種	分類	項 目	管理基準値 (mm)	測 定 基 準	
水門設備 1. 河川・水路用水門設備 (5) 開閉装置（掘付）	2. ラック式	A	吊心間隔（中心線のずれ）（f）	± 5	吊心間隔を鋼製巻尺で測定する。
		B	開閉装置フレームの水平度（n）	± 2	四隅の基準ゲージ面をレベル、水系にて測定する。
		B	掘付基準線から上下流方向のずれ（p）	± 2	掘付基準線から吊り心までの距離を金属製直尺で測定する。
		B	掘付基準線から左右方向のずれ（q）	± 2	掘付基準線から吊り心までの距離を金属製直尺で測定する。
	3. スピンドル式	B	ハンドル中心高（d）	± 1	鋼製巻尺で測定する。

測 定 個 所 標 準 図	摘 要

2. ダム水門設備
(1) ラジアルゲート

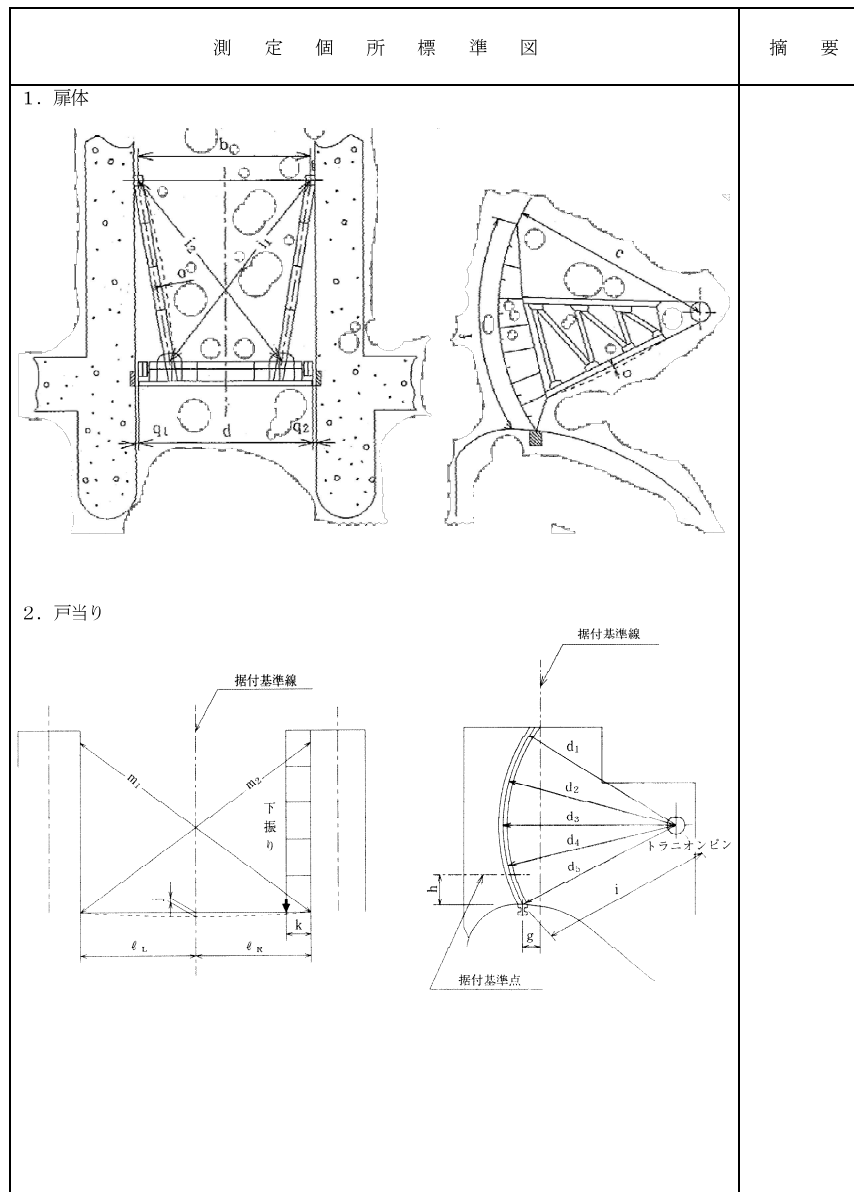
工 種	分類	項 目	管理基準値 (mm)	測 定 基 準		
水門設備 2. ダム用水門設備 (1) ラジアルゲート (製作)	1. 扉体	A	トランシオン中心の水平度 (a ₁)	± 1	トランシオンハブの傾き及び左右の高低差をレベルを用いて測定する。	
		A	トランシオン中心の通り (a ₂)	± 1	上・下流へのずれをトランシットを用いて測定する。	
		B	トランシオン間の水平距離 (b)	± 1 (b L、b R)	トランシオンハブの外面前隔を鋼製巻尺を用いて測定する。	
		A	扉体半径 (c)	± 8 左右の差は 3mm以下	左右にて弧長 2m ごとにスキンプレート後面からピン穴中心までの距離を鋼製巻尺を用いて測定する。	
		B	扉体幅 (d)	± 3 (d L、d R)	上下各 1 箇所を鋼製巻尺で測定する。	
		A	扉体高 (e)	± 10	左右各 1 について c、f 及びピン高さから算出する。	
		A	扉体の弧長 (f)	± 10	左右各 1 をスキンプレート外面に鋼製巻尺を沿わせて上下端までの距離を測定する。	
		A	扉体底部と側部の直角度 (g)	± 3	底部の水平面を基準として扉体側面の出入をトランシットで測定する。	
		A	主桁高さ (h ₁)	B/H < 0.5 ± 2 0.5 ≤ B/H < 1.0 ± 3 1.0 ≤ B/H ± 4	桁 1 本につき 2 箇所を鋼製巻尺で測定する。	B : フランジ幅 (m) H : 腹板高 (m)
		A	主桁間隔 (h ₂)	± 10	左右各 1 または上下各 1 を鋼製巻尺で測定する。	
		A	対角長の差 (i)	5	基準点間の距離の差を上、下脚について鋼製巻尺で測定する。(i = i ₁ - i ₂)	
		B	シーフ中心間隔 (j)	± 5 (j L、j R)	左右各 1 箇所を鋼製巻尺で測定する。	
		B	サイトローラ間隔 (k)	± 5 (k L、k R)	左右サイドローラの踏面間隔を鋼製巻尺で測定する。	
		B	水密ゴム間隔 (ℓ)	+5、-0 (ℓ L、ℓ R)	弧長 2m ごとに水密ゴム押えボルト穴中心距離を鋼製巻尺で測定する。	
		A	脚柱取付部間隔 (m)	± 5 (m L、m R)	左右について上下脚柱に対して鋼製巻尺で測定する。	
		A	トランシオンハブの幅 (q)	+1、-0	左右各 1 箇所を鋼製巻尺で測定する。	
		B	脚柱取付部から端までの距離 (n)	± 3 (n L、n R)	扉体側部の直角度計測時にトランシットで併せて測定する。	
		A	脚柱の曲がり (o)	± 10 ± c / 1000	扉体半径 c が 10,000 mm 以上の場合 水糸またはピアノ線の両端を固定し、ピアノ線と部材の間隔を測定する。 扉体半径 c が 10,000 mm 未満の場合	
		B	底部の曲がり (p)	± 3	レベルにてスキンプレート面に基準線を置き底部との距離を測定する。	



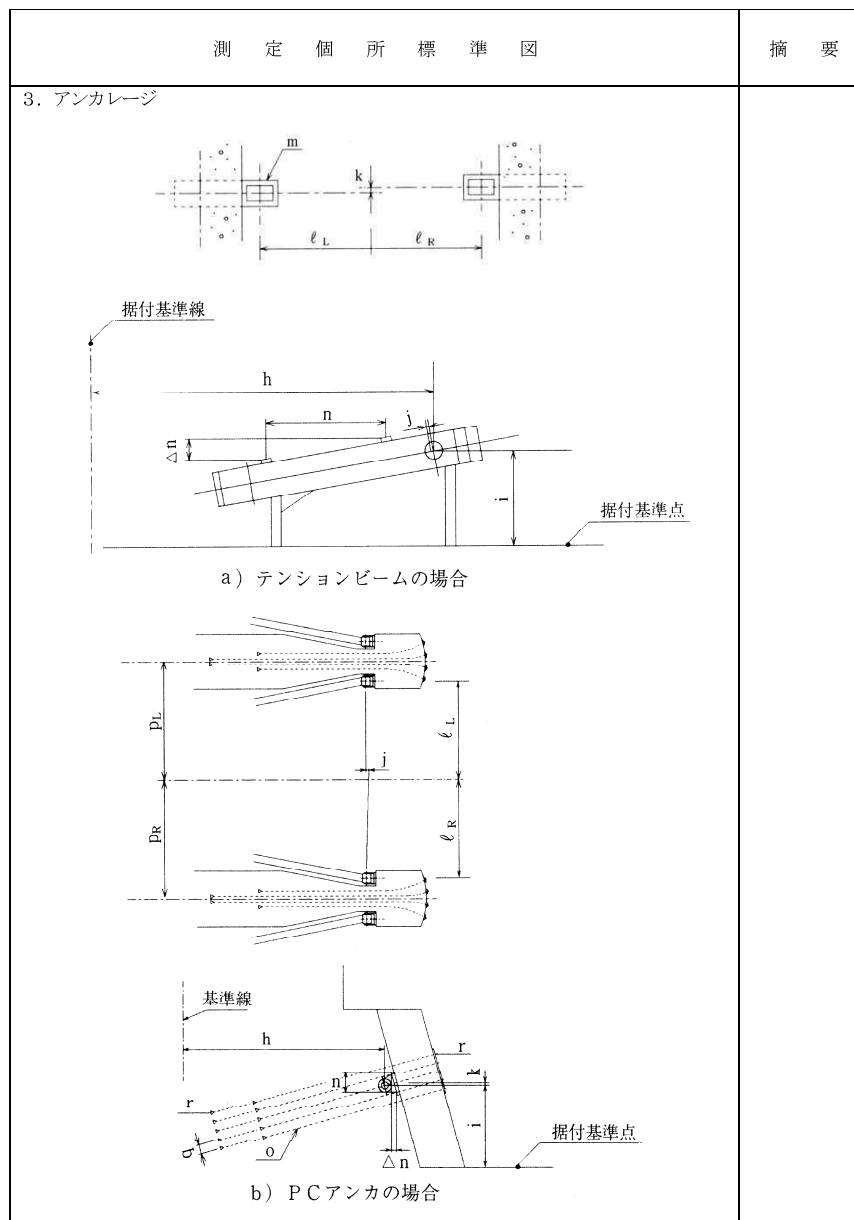
工種	分類	項目	管理基準値 (mm)	測定基準	
水門設備 2. ダム用水門設備 (1) ラジアルゲート(製作)	2. 戸当り	B 側部戸当りの弧長 (a)	± 5	左右各1の弦長を鋼製巻尺で測定し算出する。 (弧長 a は半径 d 及び弦長から算出してよい。)	
		A 底部戸当りの長さ (b)	± 5	1箇所を鋼製巻尺で測定する。	
		B 底部戸当り伸縮継手の位置 (c)	± 5	1箇所を鋼製巻尺で測定する。	
		B 側部戸当り半径 (d)	± 5	弧長 2mごとに鋼製巻尺で測定する。	
		A 水密面の平面度 (e)	2mm/m	金属製直尺と鋼製巻尺で測定する。	
		A 水密面の真直度 (f)	3	レベルと金属製直尺により測定する。	
	3. アンカレッジ	A トラコガ-ガ全長 (a)	+10、-5	1箇所を鋼製巻尺で測定する。	
		A トラコガ-ガ高さ (b)	B, H < 0.5 ±2 0.5 ≤ B, H < 1.0 ±3 1.0 ≤ B, H ±4	1箇所を鋼製巻尺で測定する。	B : フランジ幅(m) H : 腹板高(m)
		A トラコガ-ガ幅 (c)	B, H < 0.5 ±2 0.5 ≤ B, H < 1.0 ±3 1.0 ≤ B, H ±4	1箇所を鋼製巻尺で測定する。	B : フランジ幅(m) H : 腹板高(m)
		A テンションヒーム全長 (d)	+10、-5	1箇所を鋼製巻尺で測定する。	
		A テンションヒーム取付幅 (h)	± 5 (hL、hR)	1箇所を鋼製巻尺で測定する。	
		A テンションヒーム寸法 (e)	B, H < 0.5 ±2 0.5 ≤ B, H < 1.0 ±3 1.0 ≤ B, H ±4 (e1、e2)	1箇所を鋼製巻尺で測定する。	B : フランジ幅(m) H : 腹板高(m)
		B ピン中心とトラコガ-ガ中心間の寸法 (f)	± 2 (fL、fR)	1箇所を鋼製巻尺で測定する。	
		A 対角長の差 (g)	5	基準点間の距離の差を鋼製巻尺で測定する。 (g = g ₁ - g ₂)	

測定箇所標準図	摘要
<p>2. 戸当り</p> <p>3. アンカレッジ</p>	

工種	分類	項目	管理基準値 (mm)	測定基準		
水門設備 2. ダム用水門設備 (1) ラジアルゲート(掬付)	1. 扉体	B	トラニオン間の 水平距離 (b)	± 2	トラニオンピン外面間隔を鋼製巻尺で測定する。	
		A	扉体半径 (c)	± 8	戸当りに移した基準点から左右とも上、中下部を鋼製巻尺で測定する。	
		B	扉体幅 (d)	± 6	上、下の扉体幅を鋼製巻尺で測定する。	
		A	扉体の弧長 (f)	± 10	スキンプレート外面に沿わせて上下間の左右の弧長を鋼製巻尺で測定する。	
		A	対角長の差 (i)	5	脚柱主桁付根部とトラニオン中心との対角寸法差を鋼製巻尺で測定する。 ($i = i_1 - i_2 $)	
		A	脚柱の曲がり (o)	± 10	扉体半径 c が 10,000 mm 以上の場合	水糸又はピアノ線を脚柱 側面又は下面に沿わして、 水糸又はピアノ線と のすきまを測定する。
		± c / 1,000		扉体半径 c が 10,000 mm 未満の場合		
		B	扉体と戸当り の間隔 (q)	± 3	左右とも上、中、下部を金属製直尺で測定する。	
		2. 戸当り	A	据付基準線から 底部戸当り中心までの 距離 (g)	± 5	基準線から下部戸当り中心線までの寸法をトランシットで測定する。
			B	底部戸当り標 高 (h)	± 5	基準線から天端までの高さをレベルで測定する。
	A		トラニオンピンから底部戸 当り中心までの 距離 (i)	± 8	左右各 1 箇所を鋼製巻尺で測定する。	
	B		側部戸当り半 径 (d)	± 5	トラニオンピン中心から戸当り中心までの半径を鋼製巻尺で測定する。	
	A		水密面の平面 度 (j)	2mm/m	長さ 1m ごとに直定規で測定する。	
	A		鉛直度 (k)	3	戸当り面鉛直度を 1.0m 間隔でトランシットを用いて測定する。	
	A		純径間 (ℓ)	+2、-3 (ℓ L、ℓ R)	左右戸当り間を上、中、下部で鋼製巻尺を用いて測定する。 (据付基準線から側部戸当りまでの距離)	
	A		側部戸当りの 半径 (d)	± 5	トラニオンピン中心から戸当り中心までの半径を鋼製巻尺で測定する。	
	A		戸当りの対角 長の差 (m)	5	左右戸当り間の対角長を金属製直尺と鋼製巻尺で測定する。($m = m1 - m2 $)	

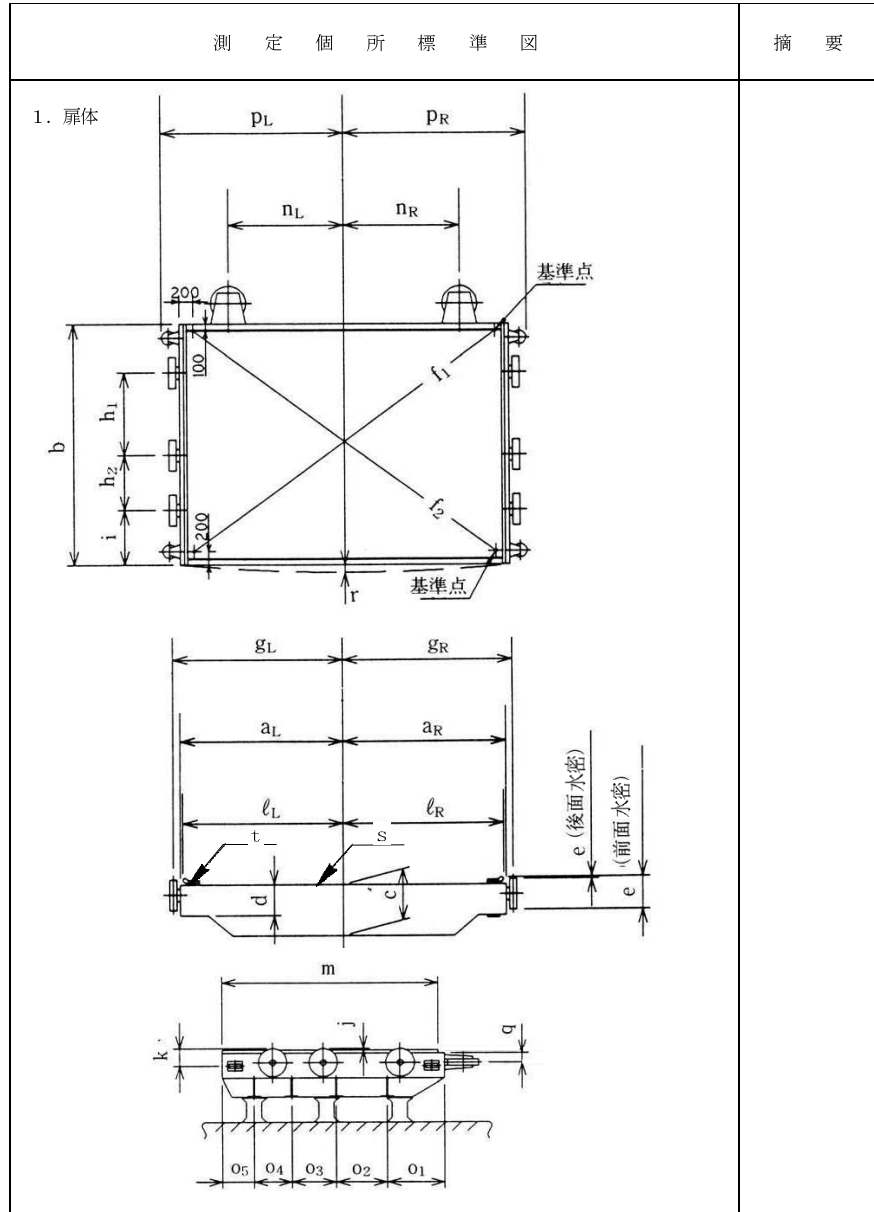


工種	分類	項目	管理基準値 (mm)	測定基準		
水門設備 2. ダム用水門設備 (1) ラジアルゲート (掘付)	3. アンカレッジ	共通	B	掘付基準線からトランシオンピン中心までの距離 (h)	± 5	1箇所をトランシット、鋼製巻尺で測定する。
			B	トランシオンピンの標高 (i)	± 5	基準点からの高さをレベルで測定する。
			A	トランシオンピン中心の上下流方向のずれ (j)	± 1	左右1箇所を金属製直尺により測定する。
			A	トランシオンピン中心の左右高低差 (k)	± 1	左右についてレベル、トランシット、下げ振りで測定する。
			A	トランシオンピンの水平距離 (ℓ)	+ 1 (ℓ L、ℓ R)	左右1箇所を下げ振り、鋼製巻尺で測定する。
			A	トランシオンピンの水平度 (m)	± 1	左右についてレベル、トランシットで測定する。
			B	テンションビームの勾配 (n)	± 1/500	1箇所についてレベル $\Delta n/n$ を測定する。 (PCアンカの場合は、トランシオン部アンカーパットの勾配 (n) と読み替える。)
	PC方式	B	PC鋼線の長さ、径、本数 (o)	± 30	長さを鋼製巻尺にて測定する。	
			JIS G3536	鋼線の径をノギスにて測定する。		
			A	PCアンカの左右間隔 (p)	± 10 (p L、p R)	左右について鋼製巻尺にて測定する。
			B	PCアンカの高さ方向間隔 (q)	± 5	左右について鋼製巻尺にて測定する。
	B	PCアンカの標高 (r)	± 5	左右各1箇所についてレベルにて測定する。		

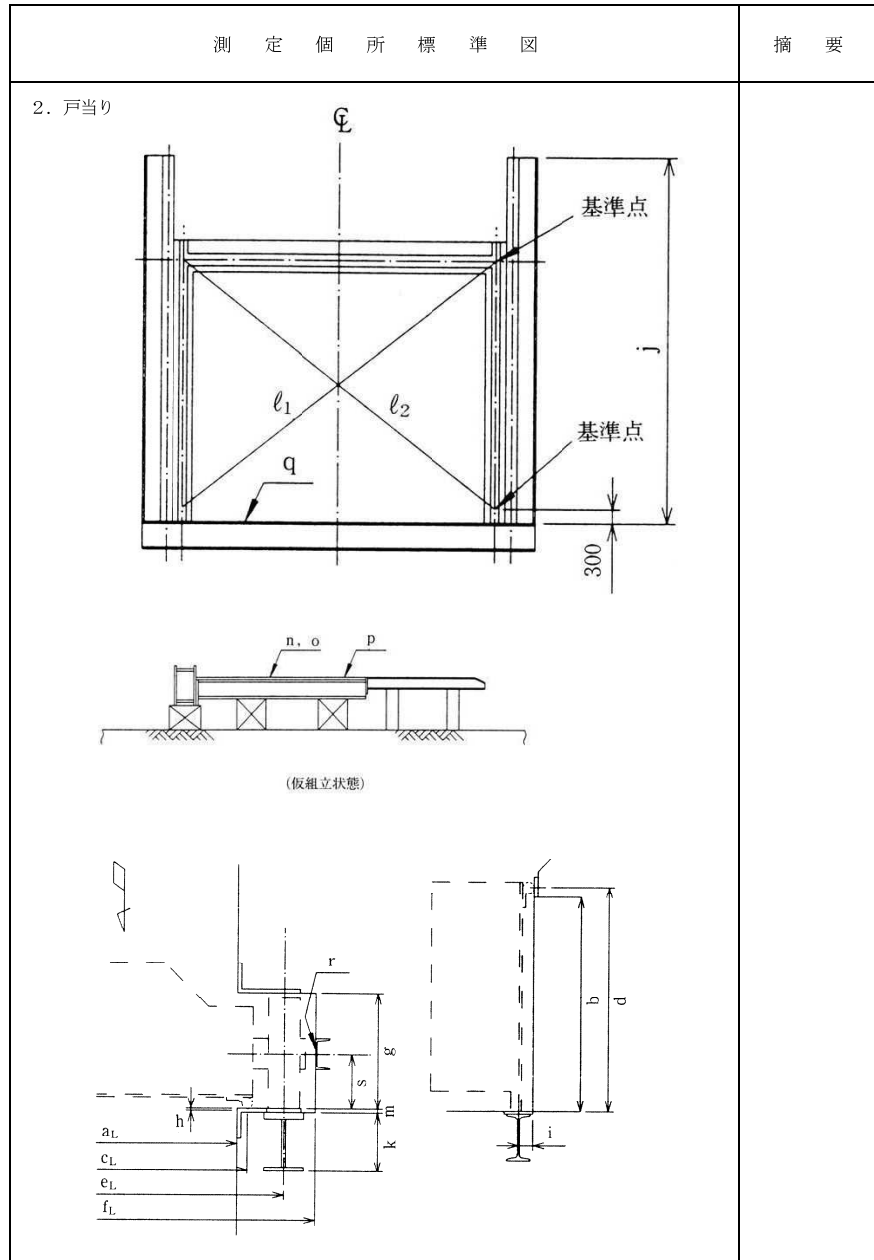


(2) 高圧ローラゲート

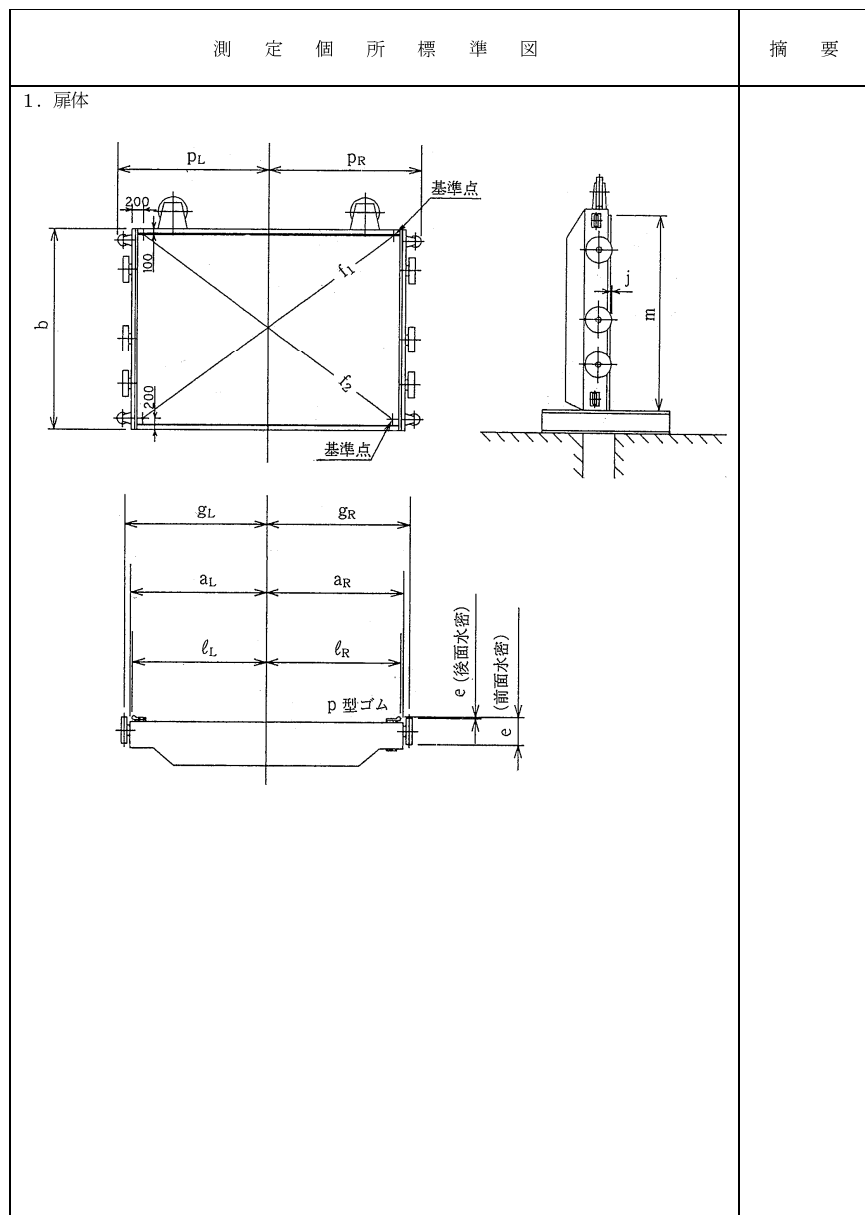
工種	分類	項目	管理基準値 (mm)	測定基準
水門設備 2. ダム用水門設備 (2) 高圧ローラゲート (製作)	1. 扉体	A 扉体全幅(a)	±5 (a L、a R)	上下各1箇所を鋼製巻尺で測定する。 ただし、左右戸当り間距離との干渉を確認する。
		A 扉体全高(b)	±10	左右各1箇所を鋼製巻尺で測定する。
	A 主桁高さ(c)	B: H<0.5 ±2 0.5≤B, H<1.0 ±3 1.0≤B, H ±4	各主桁中央部について鋼製巻尺で測定する。	B: フラング幅(m) H: 腹板高(m)
	A 端縦桁高さ(d)	B: H<0.5 ±2 0.5≤B, H<1.0 ±3 1.0≤B, H ±4	各端縦桁1箇所を鋼製巻尺で測定する。	B: フラング幅(m) H: 腹板高(m)
	A 水密ゴム受座から主ローラ踏面までの距離(e)	+2、-0	左右各2箇所を鋼製巻尺又は金属製直尺で測定する。	
	A 基準点対角線の差(f)	10	基準点間の距離の差を鋼製巻尺で測定する。 (f = f ₁ - f ₂)	
	A 主ローラ支間長(g)	±3 (g L、g R)	各ローラ支間を鋼製巻尺で測定する。	
	A 主ローラ間距離(h)	±5	各ローラ間について鋼製巻尺で測定する。	
	A 主ローラから扉体下端までの距離(i)	±5	左右各1箇所を鋼製巻尺で測定する。	
	A 主ローラ踏面の偏差(j)	1	ピアノ線を張り、各主ローラ踏面頂部をレベル、金属製直尺等で測定する。	
	B 主ローラ踏面からサイドローラまでの距離(k)	±5	上下について鋼製巻尺で測定する。	
	B 水密幅(ℓ)	±3 (ℓ L、ℓ R)	長さ2mごとに、鋼製巻尺で測定する。 (ゴム受座中心間距離)	
	B 水密高(m)	±5	長さ2mごとに、鋼製巻尺で測定する。 (ゴム受座中心間距離)	
	B 吊り中心間距離(n)	±5 (n L、n R)	左右各1箇所を鋼製巻尺で測定する。	
	A 主桁間隔(o)	±5	左右各1箇所を鋼製巻尺で測定する。	
	B サイドローラ踏面間距離(p)	±5 (p L、p R)	各サイドローラ踏面間について鋼製巻尺で測定する。	
	B 吊り中心とスネッププレート間の距離(q)	±3	左右各1箇所をレベル、金属製直尺で測定する。	
	A 底部の曲がり(r)	±3	金属製直尺、ピアノ線等で測定する。	
	B 扉体の平面度(s)	5	fの対角基準点4点とその交点の計5点をレベル、金属製直尺で測定する。	
	A 水密ゴム受座面の真直度(t)	2	レベル、金属製直尺を用いて測定する。	



工種	分類	項目	管理基準値 (mm)	測定基準		
水門設備 2. ダム用水門設備 (2) 高圧ローラゲート (製作)	2. 戸当り	A	呑口(吐口)幅 (a)	±5 (a L、a R)	上下各1箇所を鋼製巻尺で測定する。	
		A	呑口(吐口)高 (b)	±5	左右各1箇所を鋼製巻尺で測定する。	
		A	水密幅(c)	±5 (c L、c R)	長さ2mごとに、鋼製巻尺で測定する。 (ゴム受座または水密板中心間)	
		A	水密高(d)	±5	長さ2mごとに、鋼製巻尺で測定する。	
		A	主ローラ踏面板中心間距離(e)	±5 (e L、e R)	上下・中央各1箇所を、鋼製巻尺にて測定する。	
		B	サイドローラレール間の距離 (f)	+4、-0 (f L、f R)	両端受形	上下・中央各1箇所を、鋼製巻尺で測定する。
				+2、-3 (f L、f R)	かかえ込み形	
		B	戸溝の幅(g)	±3	上下・中央各1箇所を、鋼製巻尺で測定する。	
		B	主ローラ踏面板と水密板との間隔(h)	±1	上下・中央各1箇所を、金属製直尺で測定する。	
		B	側部戸当りと底部戸当りとの関係位置(i)	±3	左右各1箇所を、鋼製巻尺で測定する。	
		B	戸当り高さ(j)	±10	左右各1箇所を、鋼製巻尺で測定する。	
		A	主ローラレール桁高さ(k)	BH<0.5 ±2 0.5≤BH<1.0 ±3 1.0≤BH ±4	上下・中央各1箇所を、金属製直尺で測定する。 B: フランジ幅(m) H: 腹板高(m)	
		B	対角長の差(ℓ)	10	基準点間の距離を、鋼製巻尺で測定する。 (ℓ = ℓ ₁ - ℓ ₂)	
		A	主ローラ踏面板の厚さ(m)	JISの鋼板の板厚公差による	上下・中央各1箇所を、金属製直尺で測定する。	
		A	主ローラレール踏面板(n)	1 (3)	真直度(n _v) ()内は軽構造部	レベル、金属製直尺を用いて測定する。
				0.5(1.5)mm/m	平面度(n _i) ()内は軽構造部	直定規、すきまゲージにて測定する。
		A	フロントローラ踏面板および側部水密面(o)	2 (4)	真直度(o _v) ()内は軽構造部	レベル、金属製直尺を用いて測定する。
				0.5(1.5)mm/m	平面度(o _i) ()内は軽構造部	直定規、すきまゲージにて測定する。
		A	上部水密面(p)	2	真直度(p _v)	レベル、金属製直尺を用いて測定する。
				0.5mm/m	平面度(p _i)	直定規、すきまゲージにて測定する。
		A	底部戸当り表面(q)	2	真直度(q _v)	レベル、金属製直尺を用いて測定する。
				0.5mm/m	平面度(q _i)	直定規、すきまゲージにて測定する。
		B	サイドローラレール踏面板(r)	5	真直度(r _v)	金属製直尺、ピアノ線を用いて測定する。
2(3)mm/m	平面度(r _i) ()内は軽構造部			直定規、すきまゲージにて測定する。		
B	主ローラ踏面板からサイドローラレール中心までの距離(s)	±5	鋼製巻尺、金属製直尺を用いて測定する。			



工種	分類	項目	管理基準値 (mm)	測定基準
水門設備 2. ダム用水門設備 (2) 高圧ローラゲート (掘付)	1. 扉体	A	扉体全幅 (a) (a L、a R)	± 5 上下各1箇所を鋼製巻尺で測定する。ただし、左右戸当り間距離との干渉を確認する。
		A	扉体全高 (b)	± 10 左右各1箇所を鋼製巻尺で測定する。
	A	水密ゴム受座から主ローラ踏面までの距離 (e)	+ 2、- 0	左右各2箇所を鋼製巻尺又は金属製直尺で測定する。
	B	対角長の差 (f)	10	基準点間距離を鋼製巻尺で測定する。 ($f = f_1 - f_2 $)
	A	主ローラ支間長 (g)	± 3 (g L、g R)	各ローラ支間を鋼製巻尺で測定する。
	A	主ローラ踏面の偏差 (j)	1	ピアノ線を張り、各主ローラ踏面頂部をレベル、金属製直尺で測定する。
	B	水密幅 (ℓ)	± 3 (ℓ L、ℓ R)	長さ2mごとに、鋼製巻尺で測定する。 (ゴム受座中心間距離)
	B	水密高 (m)	± 5	長さ2mごとに、鋼製巻尺で測定する。 (ゴム受座中心間距離)
	B	サイドローラ踏面間距離 (p)	± 5 (p L、p R)	各サイドローラ踏面間について鋼製巻尺で測定する。



工種	分類	項目	管理基準値 (mm)	測定基準		
水門設備 2. ダム用水門設備 (2) 高圧ローラゲート(扉付)	2. 戸当り	A	呑口(吐口)幅 (a)	±5 (a L、a R)	上下各1箇所を鋼製巻尺で測定する。	
		A	呑口(吐口)高 (b)	±5	左右各1箇所を鋼製巻尺で測定する。	
		A	主ローラ踏面板中心間距離(e)	±5 (e L、e R)	上下・中央各1箇所を、鋼製巻尺で測定する。	
		B	サイドローラレール間の距離 (f)	+4、-0 (f L、f R)	両端受形 かかえ込み形	上下・中央各1箇所を、鋼製巻尺で測定する。
				+2、-3 (f L、f R)		
		B	戸溝の幅(g)	±3	上下・中央各1箇所を、鋼製巻尺で測定する。	
		B	主ローラ踏面板と水密板の間隔(h)	±2	上下・中央各1箇所を、金属製直尺で測定する。 (踏面板と水密板のブロックが一体でない場合のみ)	
		B	側部戸当りとの底部戸当りとの関係位置(i)	±3	左右各1箇所を、鋼製巻尺で測定する。	
		B	戸当り高さ(j)	±10	左右各1箇所を、鋼製巻尺で測定する。	
		B	対角長の差(ℓ)	10	基準点間の距離を、鋼製巻尺で測定する。 (ℓ = ℓ ₁ - ℓ ₂)	
	A	主ローラ踏面板 (n)	1(3)	真直度(n _s) ()内は軽構造部	下げ振り、金属製直尺で測定する。	
			0.5(1.5)mm/m	平面度(n _f) ()内は軽構造部	直定規、すきまゲージで測定する。	
	A	フロントローラ踏板及び側部水密面(o)	2(4)	真直度(o _s) ()内は軽構造部	下げ振り、金属製直尺で測定する。	
			0.5(1.5)mm/m	平面度(o _f) ()内は軽構造部	直定規、すきまゲージで測定する。	
	A	上部水密面(p)	2	真直度(p _s)	下げ振り、金属製直尺で測定する。	
			0.5(1.5)mm/m	平面度(p _f) ()内は軽構造部	直定規、すきまゲージで測定する。	
	A	底部戸当り表面(q)	2	真直度(q _s)	下げ振り、金属製直尺で測定する。	
			0.5mm/m	平面度(q _f)	直定規、すきまゲージで測定する。	
	B	サイドローラレール踏面板(r)	5	真直度(r _s)	下げ振り、金属製直尺で測定する。	
			2(3)mm/m	平面度(r _f)	直定規、すきまゲージで測定する。	
B	主ローラ踏面板からサイドローラレール中心までの距離(s)	±5	鋼製巻尺又は金属製直尺にて測定する。			

