

事務連絡  
平成21年3月10日

各都道府県介護保険担当課（室）御中

厚生労働省老健局 計画課  
振興課  
老人保健課

株式会社ケーブ製「エアマスターネクサス」等に係る重大製品事故  
の公表及び製品回収（改修）等について（注意喚起）

平素より、介護保険行政の推進に、格段の御高配を賜り厚く御礼を申し上げます。  
福祉用具の利用に際して起こった重大製品事故については、繰り返し御連絡して  
いるところですが、今般、標記について経済産業省が別添1及び3のとおり公表を  
行いました。

また、別添1にあるように、株式会社ケーブにおいても同社製造の「エアマスタ  
ーネクサスマット」に強度にばらつきがあるため、別添2のとおり製品の回収等  
を実施する旨の公表を行いました。

福祉用具の使用に際しては、利用者の心身の状況や生活環境等に応じた選定がな  
された上で、利用者が適切に使用するよう、継続的な使用状況の確認等、安全性を  
確保する措置を講じていくことが重要です。

福祉用具は、介護保険給付の対象種目としての使用、介護保険施設等の設備、備  
品としての使用等、様々な使用状況が想定されますが、いずれの状況においてもこ  
れらの福祉用具が適切に使用され事故等の発生が防止され、また、製品の回収等が  
積極的に行われますよう御理解・御協力いただくとともに、貴都道府県関連部局内、  
貴管内市町村、関係団体、事業者及び利用者等に幅広く情報提供いただくようお願い  
いたします。

なお、上記と併せ、経済産業省より別添4のとおり平成19年以降同省が公表し  
た製品事故のうち福祉用具に係るもの及び別添5のとおり介護ベッド等に係るJ  
ISの改正について情報提供がありましたので、こちらについても御了知いた  
とともに、幅広く情報提供いただくようお願いいたします。



平成 21 年 3 月 3 日  
経 済 産 業 省

## 消費生活用製品の重大製品事故に係る公表について

消費生活用製品安全法第 35 条第 1 項の規定に基づき報告のあった重大製品事故について、以下のとおり公表します。

1. ガス機器・石油機器に関する事故 2 件  
(うち石油温風暖房機(開放式) 1 件、石油給湯機 1 件)
2. ガス機器・石油機器以外の製品に関する事故であって、  
製品起因が疑われる事故 3 件  
(うち床ずれ防止用エアーマットレス 1 件、換気扇 1 件、無停電電源装置 1 件)
3. ガス機器・石油機器以外の製品に関する事故であって、  
製品起因か否かが特定できていない事故 10 件  
(うちホットエアガン 1 件、電動車いす(ハンドル形) 2 件、  
湯たんぽ(樹脂製) 1 件、電気ストーブ(カーボンヒーター) 1 件、  
エアコン 1 件、電気衣類乾燥機 1 件、エアコン(室外機) 1 件、圧力鍋 1 件、  
はしご(アルミニウム合金製) 1 件)
4. 製品起因による事故ではないと考えられ、今後、第三者判定委員会において、  
審議を予定している案件 0 件

※詳細は別紙のとおりです。

5. 留意事項  
本公表内容については、速報段階のものであり、今後の追加情報、事故調査の進展等により、変更又は削除される可能性があります。

## 6. 特記事項

(1) 株式会社ケーブ製床ずれ防止用エアーマットレス (A200801282)

## ① 事故事象及び再発防止策について

株式会社ケーブが製造した、ベースマットにエアープンプで空気を送り、空気圧を保持するタイプの床ずれ防止用エアーマットレスにおいて、ベースマットの形態を保持するための接合部の強度にばらつきがあったことから、内部に複数ある接合部が連続して剥がれ、ベースマットがボール状にふくらんだことにより、使用者が

ベッドから転落し、重傷を負った重大製品事故が1件発生しました。

同社では、今後も同様な事故が発生するおそれがあることから、対象製品のベアスマットの回収（接合強度を改善したものと交換）を行うこととし、本日（3月3日）、プレス公表及び同社ホームページへ情報を掲載し、注意喚起を行うとともに、販売先に対して改修告知文を送付（販売先は全て把握されています）することとしています。

## ②対象製品等

対象製品	シリアル番号	製造期間	対象台数
エアマスターネクサスマット840タイプ	108000442～ 108003432	2007年6月～ 2008年2月	2,991
エアマスターネクサスマット840/SHORTタイプ	128000066～ 128000461		396
エアマスターネクサスマット900タイプ	118000571～ 118003066		2,496
エアマスターネクサスマット900/SHORTタイプ	138000052～ 138000377		326
合 計			6,209

## ③事業者の対応

当該製品は、床ずれを防止するために使用されることから、主に、病院やレンタル事業者等に販売されており、病院やレンタル事業者等を通じて、対象製品のベアスマットの回収（代替品への交換）を行う。

## ④事業者の告知

- ・ プレスへの資料配布 3月3日 15:00予定
- ・ ホームページへの掲載 3月3日 15:00予定

## ⑤消費者への注意喚起

対象製品をご使用されている方は、下記問い合わせ先に速やかにご連絡ください。

（株式会社ケーブの問い合わせ先）

電話番号：0120-95-8865

受付時間：午前9時30分～午後5時（日曜・祝日を除く）

ホームページ：<http://www.cape.co.jp/>

（本発表資料のお問い合わせ先）  
商務流通グループ製品安全課製品事故対策室  
担当：横田、服部、鈴木  
電話：03-3501-1707（直通）

■消費生活用製品の重大製品事故一覽

1. ガス機器・石油機器に関する事故(製品起因か否かが特定できていない事故を含む)

管理番号	事故発生日	報告受理日	製品名	機種・型式	事業者名	被害状況	事故内容	事故発生都道府県	備考
A200801286	平成21年2月17日	平成21年2月26日	石油温風暖房機 (開放式)	FW-252E	ダイニチ工業株式会社	火災	当該製品の前面にビニール製の靴を置いていたところ火災が発生した。現在、原因を調査中。	静岡県	
A200801292	平成21年2月22日	平成21年2月28日	石油給湯機	OQB-305YS	株式会社ノーリツ	火災	お湯を使用していたところボンという音がしたため確認すると、当該製品から煙と炎が上がっていた。現在、原因を調査中。	岡山県	

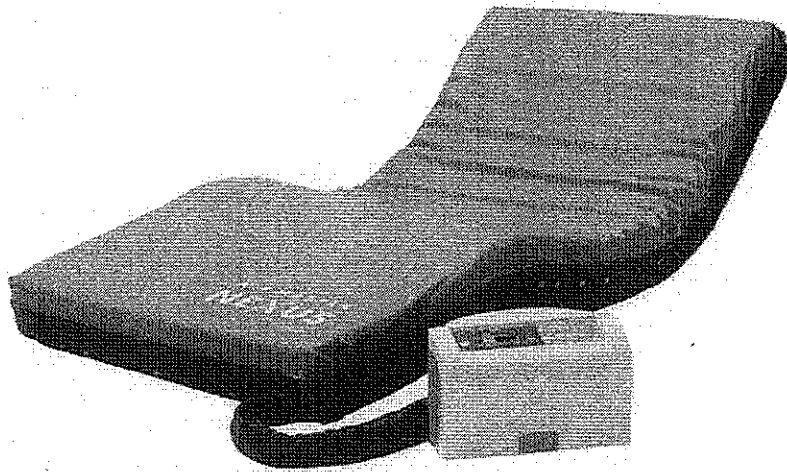
2. ガス機器・石油機器以外の製品に関する事故であって、製品起因が疑われる事故

管理番号	事故発生日	報告受理日	製品名	機種・型式	事業者名	被害状況	事故内容	事故発生都道府県	備考
A200701282	平成21年2月5日	平成21年2月25日	床ずれ防止用エアーマットレス	エアスマターレス 840717CR-800	株式会社ケープ	重傷1名	当該製品を使用中にベアスマットの腰部分が発音部にふくれあがり、その上で寝ていた使用客が頭から転落し、重傷を負った。 事故原因は、ベアスマットの形態を保持するための発音部の強度にばらつきがあったことから、内部に模数ある接合部が連続して割がれ、ベアスマットがボール状にふくらんだためと考えられる。	大分県	平成21年3月3日 日からリコール 実施
A200801288	平成21年2月15日	平成21年2月26日	換気扇	E-30SB1	三菱電機株式会社	火災	体育館の天井付近の壁に設置されていた当該製品が焼損する火災が発生した。現在、原因を調査中。	広島県	製造から35年 以上経過した 製品
A200801296	平成21年2月22日	平成21年2月27日	無停電電源装置	ES500/BE500JP	株式会社エーピー シー・ジャパン (輸入事業者)	火災	当該製品から発煙した。現在、原因を調査中。	東京都	

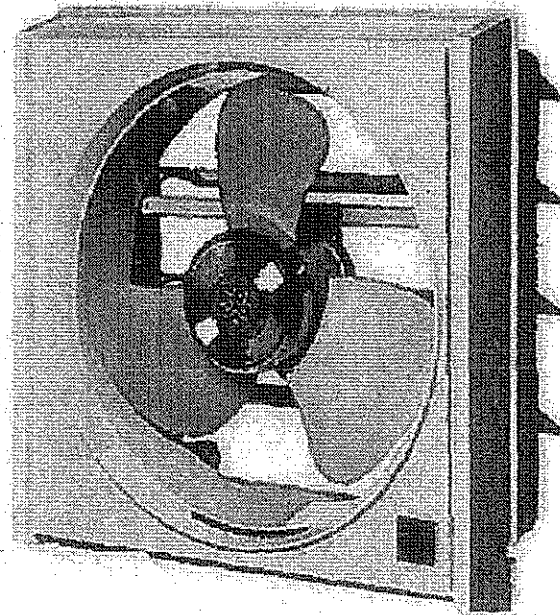
3. ガス機器・石油機器以外の製品に関する事故であって、製品起因か否かが特定できていない事故

管理番号	事故発生日	報告受理日	製品名	被害状況	事故内容	事故発生日	備考
A200801287	平成21年2月18日	平成21年2月26日	ホットエアガン	火災	当該製品のスイッチを入れたまま床に置いていたところ、暴風吹き出し口近くにあった段ボールが燃えた。現在、原因を調査中。	東京都	
A200801289	平成21年1月2日	平成21年2月26日	電動車いす(ハンドル形)	重傷1名	当該製品に乗って犬の散歩をしていた。車いすから降りた際に、車いすが動き出したので、止めようとした際に転倒し、骨折した。現在、原因を調査中。	奈良県	
A200801290	平成21年1月7日	平成21年2月26日	湯たんぼ(樹脂製)	重傷1名	当該製品にカバーを付けて使用していたところ、ふくらはぎに低温火傷を負った。現在、原因を調査中。	熊本県	
A200801291	平成21年2月13日	平成21年2月26日	電気ストーブ(カーボンヒーター)	火災	火災が発生し、住者が全焼した。出火元も含め、現在、原因を調査中。	群馬県	
A200801293	平成21年1月30日	平成21年2月26日	エアコン	火災	家人が留守中に火災が発生した。出火元も含め、現在、原因を調査中。	愛知県	
A200801294	平成21年1月8日	平成21年2月26日	電気衣類乾燥機	火災 軽傷1名	火災が発生し、避難する際、1名が軽傷を負った。出火元も含め、現在、原因を調査中。	大阪府	
A200801295	平成21年2月18日	平成21年2月27日	エアコン(室外機)	火災	当該製品が焼損する火災が発生した。出火元も含め、現在、原因を調査中。	愛知県	
A200801297	平成21年2月14日	平成21年2月27日	電動車いす(ハンドル形)	重傷1名	当該製品で橋の上を走行中に橋下の水路に転落し重傷を負った。現在、原因を調査中。	熊本県	
A200801298	平成21年2月20日	平成21年2月27日	圧力鍋	重傷1名	当該製品で調理を行い、こんろから食卓へ移動させる際に、鍋の把手が折れて床に落ち、飛び散った内容物が子供の下腿にかなり火傷を負った。現在、原因を調査中。	神奈川県	
A200801299	平成21年2月16日	平成21年2月27日	はしご(アルミニウム合金製)	重傷1名	当該製品に昇り作業中に転落し骨折した。現在、原因を調査中。	宮城県	

床ずれ防止用エアーマットレス(管理番号:A200801282)



換気扇(管理番号:A200801288)



無停電電源装置(管理番号:A200801296)



**謹告**

**エアマスターネクサス製品回収（改修）のお願い**

日頃より当社製品をご愛用いただきまして、誠にありがとうございます。

さて、当社が 2007 年 6 月から 2008 年 2 月までに製造したエアマスターネクサスマットにおきまして、ご使用中にエアマットのベースマット部が異常に膨らむ恐れがあることが判明いたしました。つきましては事故防止のため製品の点検及び部品交換を無償対応させていただきますので、シリアル番号表に該当するネクサスマットをご使用中のお客様は当社「お客様相談室」までご連絡ください。なお、該当シリアル番号以外のネクサスマットにつきましては、品質に問題のないことを確認しております。

ご愛用の皆様には多大なご迷惑とご心配をおかけ致しますこと深くお詫び申し上げます。また、対象製品回収へのご理解とご協力を賜りますよう、なにとぞよろしくお願い申し上げます。

**【お客様相談室】**

2月27日（金）まで 046-821-5511（代表）

3月2日（月）より 0120-95-8865

受付時間：月曜～土曜 午前9時30分～午後5時

**【記】**

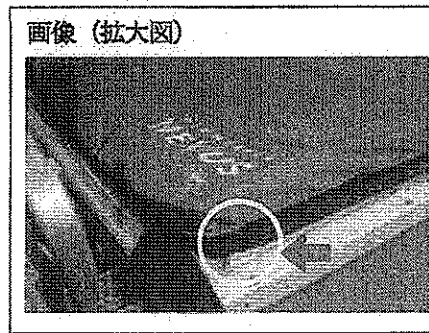
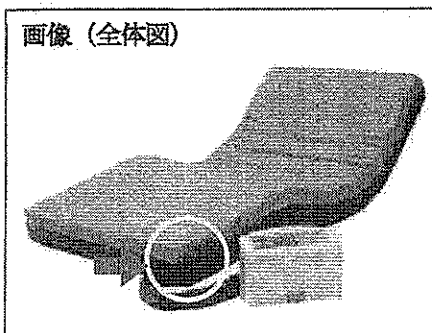
**1. 対象製品及びシリアル番号**

製品名	対象シリアル番号
エアマスターネクサスマット 840 タイプ	108000442～108003432
エアマスターネクサスマット 840/SHORT タイプ	128000066～128000461
エアマスターネクサスマット 900 タイプ	118000571～118003066
エアマスターネクサスマット 900/SHORT タイプ	138000052～138000377

**2. シリアル番号の確認方法**

エアマット足側の送風チューブ付近に取り付けられている白色タグに印字されている9桁の番号がシリアル番号です。上記対象シリアル番号をご確認ください。

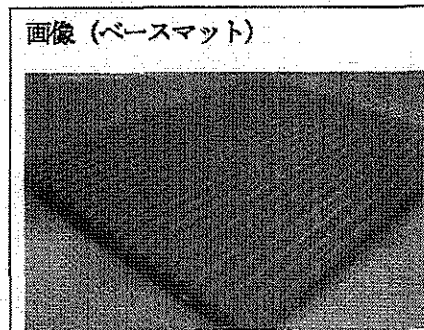
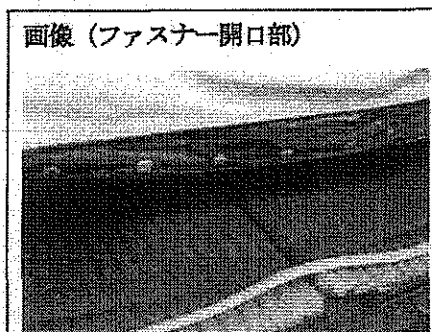
**【例：108001234】**





### 3. 対応方法

対象製品はすべて無償にて部品（ベースマット3枚）交換し、改修させていただきます。



※個人情報の取り扱いについて

お客様からご提供いただきましたお名前・住所・電話番号などの個人情報は、上記対応以外の目的で使用することはありません。

以上

2009年2月23日

株式会社 **ケーブ** 生産管理部 品質管理グループ

〒238-0013 神奈川県横須賀市平成町2-7

TEL 046-821-5511（代） FAX046-821-5522

平成21年3月10日  
経 済 産 業 省

## 消費生活用製品の重大製品事故に係る公表について

消費生活用製品安全法第35条第1項の規定に基づき報告のあった重大製品事故について、以下のとおり公表します。

1. ガス機器・石油機器に関する事故 5件  
(うち石油ストーブ(開放式) 1件、ガスこんろ(都市ガス用) 1件、  
石油ふろがま 1件、石油赤外線暖房機 1件、石油温風暖房機(開放式) 1件)
2. ガス機器・石油機器以外の製品に関する事故であって、  
製品起因が疑われる事故 3件  
(うち電気ストーブ(ハロゲンヒーター) 2件、電子レンジ加熱式湯たんぽ 1件)
3. ガス機器・石油機器以外の製品に関する事故であって、  
製品起因か否かが特定できていない事故 5件  
(うち湯たんぽ用カバー 1件、電気ストーブ(ハロゲンヒーター) 1件、  
自転車 1件、電動車いす(ハンドル形) 1件、電動アシスト自転車 1件)
4. 製品起因による事故ではないと考えられ、今後、第三者判定委員会において、  
審議を予定している案件 0件

※詳細は別紙のとおりです。

5. 留意事項  
本公表内容については、速報段階のものであり、今後の追加情報、事故調査の進展等により、変更又は削除される可能性があります。

## 6. 特記事項

(1) 株式会社長府製作所が製造した石油ふろがま(管理番号A200801327)

(事業者は、石油ふろがま及び追焚付石油給湯器として告知)

## ① 事故事象及び再発防止策について

株式会社長府製作所製石油給湯機付ふろがまにおいて、機器の修理や点検の際に使用する点検用コネクター(空焚き防止装置を働かせないようにし、他の装置の作動点検をするもの)を修理・点検後に外し忘れたため、誤って浴槽に水がない状態で空焚き運転を行った場合に、空焚き防止装置が作動せずに、火災事故及び本体焼

損事故が発生しております。

このため、同社は、点検用コネクターが付属されている全ての機種について、平成19年7月28日に新聞社告を掲載し、注意喚起を行うとともに、販売店・サービス店を通じ、チラシやポスターによる改修の呼びかけを行う等、対象製品について無償点検・改修を実施しています。

改修対象台数 792,967台

改修率 20.1% (平成21年2月28日現在)

②対象機種等

品 目	機 種 名	製 造 期 間	対 象 台 数
石油ふろがま	JK、JK2、JK-N ※ (バーナー型式：BM-71K、BM-71KT) (セット型式：JPK、JPS-T、JPK-N)	昭和59年7月～ 平成3年9月	243,420
	JPS-T3、JPK-N3	平成3年8月～ 平成13年9月	257,603
	CK-8、CK-8E	昭和60年1月～ 平成4年5月	23,815
	CK-9、CK-9E	昭和60年11月～ 昭和62年7年	3,840
	CK-10、CK-10S	昭和61年12月～ 平成13年9月	54,181
	CK-11、CK-11S	昭和62年4月～ 平成11年10月	111,085
	小 計		693,944
追焚付石油給湯器	JIB-T	昭和59年11月～ 昭和63年1月	3,150
	JIB-2T	昭和59年10月～ 昭和63年7月	9,093
	JIB-4	昭和58年4月～ 昭和59年8月	4,323
	JIB-5、JIB-5E、JIB-5S、JIB-5SE	昭和58年11月～ 昭和61年7月	12,990
	JIB-6N、JIB-6NE、JIB-6NEG、 JIB-6NS、JIB-6NSG、JIB-6EA、 JIB-6EAG、JIB-6SA、JIB-6SAG	昭和61年3月～ 昭和63年4月	30,333
	JIB-7EG、JIB-7S、JIB-7SAG、 JIB-7SG	昭和62年12月～ 平成3年12月	39,134
	小 計		99,023
合 計		792,967	

※ 印の型式については、機器本体に表示がされており、別途、バーナー部には、バーナー型式名、取扱説明書には、セット型式が表示されています。

③消費者への注意喚起

該当機種の商品を使用している消費者の方々におかれましては、浴槽に水があることを確認して使用していただくとともに、早急に、株式会社長府製作所が設ける下記のフリーダイヤルにご連絡ください。

(株式会社長府製作所の問い合わせ先)

フリーダイヤル：0120-911-870

受付時間：9時～18時（土・日・祝日を除く）

ホームページ：<http://www.chofu.co.jp/>

(2) 大宇電子ジャパン株式会社が輸入した電気ストーブ（ハロゲンヒーター）

(管理番号A200801319、A200801324)

①事故事象及び再発防止策について

当該製品の強弱切替えに使用している部品（ダイオード）に不具合が発生し、同部品が発熱し、発煙・発火に至ったと思われる事故が起っています。

輸入事業者である大宇電子ジャパン株式会社では、平成15年2月28日及び平成19年3月1日に新聞社告を掲載し、注意喚起を行うとともに、対象製品の無償改修を実施しています。

②対象製品について

型 式	SD-80G
販売時期	平成14年10月～平成15年2月
改修対象台数	80,317台
改修率	40.3%（平成21年1月31日現在）

③消費者への注意喚起

上記対象製品をお持ちになっている方で、まだ輸入事業者の行う改修を受けておられない方は、下記問い合わせ先に速やかにご連絡ください。

(大宇電子ジャパン株式会社の問い合わせ先)

フリーダイヤル：0120-88-2076

受付時間：午前10時～午後5時（土・日・祝日を除く）

(3) 旭電化工業株式会社（現（株）A DEKA）製電子レンジ加熱式湯たんぽ

(管理番号A200801326)

①事故事象及び再発防止策について

本体及び取扱説明書に十分な注意表示がないために、当該製品を電子レンジで加熱し過ぎ、加熱後に容器が破損し、中身の高温の液体が飛散し、火傷を負う事故が多発したため、製造事業者である株式会社A DEKAでは、平成11年11月に新聞社告等を行い、注意喚起を行うとともに、OEM製品を含む対象製品について、回収を実施しています。また、同社は、平成20年12月に再度の社告を行うとともに、

農協や消費生活センターへポスターを配布して、回収を呼びかけています。

②対象製品等

製品名	販売元	製造期間	対象個数
夢暖	(株) ADEKA	平成6年11月～ 平成10年12月	51,651個
安眠物語	(株) バイオシンコーポレーション		
あったまりーな	山基物産(株)		
レンジで湯たんぽ	ピップトウキョウ		
チビ暖くん	(株)		

回収対象台数 51,651個

回収率 47.4% (平成21年3月4日現在)

③消費者への注意喚起

当該製品をお持ちの消費者は、製品のご使用を中止していただき、製造事業者の設ける下記フリーダイヤルに速やかにご連絡ください。

なお、回収対象製品には、(株)バイオシンコーポレーションブランドのほか、旭電化工業(株)ブランド、ピップトウキョウ(株)ブランド、山基物産(株)ブランドの製品もあります。

(株式会社ADEKAの問い合わせ先)

フリーダイヤル：0120-963-240

受付時間：午前9時～12時／午後1時～5時（土・日・祝日を除く）

ホームページ：<http://www.adk.co.jp/news/2008/081010yu.html>

(本発表資料の問い合わせ先)

商務流通グループ製品安全課製品事故対策室

担当：横田、服部、鈴木

電話：03-3501-1707(直通)

■消費生活用製品の重大製品事故一覧

1. ガス機器・石油機器に関する事故(製品起因か否かが特定できていない事故を含む)

管理番号	事故発生日	報告受理日	製品名	機種・型式	事業者名	被害状況	事故内容	事故発生都道府県	備考
A200801321	平成21年2月24日	平成21年3月5日	石油ストーブ(開放式)	SX-B27WY	株式会社コロナ	火災	当該製品を消火後外出したところ、火災が発生した。現在、原因を調査中。	兵庫県	
A200801322	平成21年3月2日	平成21年3月5日	ガスこんろ(都市ガス用)	GE-BB500	松下電器産業株式会社(現 パナソニック株式会社)	火災 軽傷2名	当該製品を使用していたところ火災が発生し、2名が火傷を負った。出火元も含め、現在、原因を調査中。	東京都	
A200801327	平成21年2月21日	平成21年3月6日	石油ふろがま	CK-11	株式会社長府製作所	火災	空焚きをして、機器と浴槽の一部を焼損した。事故原因は、点検用コネクタの外し忘れにより、空焚き防止装置が作動せず、空焚きになったものと考えられる。	滋賀県	平成19年7月28日からリコール実施
A200801328	平成21年2月23日	平成21年3月6日	石油赤外線暖房機	OFF-ZE268	三洋電機株式会社	火災 軽傷1名	火災が発生し、1名が軽傷を負った。出火元と恐われる付近に当該製品があった。現在、原因を調査中。	大阪府	
A200801329	平成21年2月19日	平成21年3月6日	石油温風暖房機(開放式)	FW-382L	ダイニチ工業株式会社	火災 軽傷1名	製品からタンクを持ち上げたところ、キャップが外れ、火災が発生し、1名が指に火傷を負った。現在、原因を調査中。	神奈川県	

2. ガス機器・石油機器以外の製品に関する事故であって、製品起因が疑われる事故

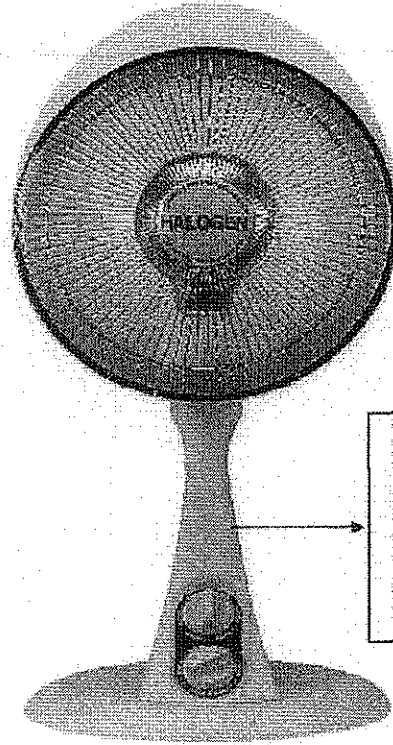
管理番号	事故発生日	報告受理日	製品名	機種・型式	事業者名	被害状況	事故内容	事故発生都道府県	備考
A200801319	平成21年2月18日	平成21年3月5日	電気ストーブ(ハロゲンヒーター)	SD-80G	大宇電子ジャパン株式会社 (輸入事業者)	火災	当該製品を使用中に製品から出火した。事故原因は、強弱切換の部品(ダイオード)の不具合があり、発熱し、発煙・発火に至ったものと思われる。	京都府	平成15年2月28日からリコール実施
A200801324	平成21年2月24日	平成21年3月5日	電気ストーブ(ハロゲンヒーター)	SD-80G	大宇電子ジャパン株式会社 (輸入事業者)	火災	当該製品を使用中に製品から出火した。事故原因は、強弱切換の部品(ダイオード)の不具合があり、発熱し、発煙・発火に至ったものと思われる。	長野県	平成15年2月28日からリコール実施
A200801326	平成21年1月16日	平成21年3月6日	電子レンジ加熱式湯たんぽ	安眠物語	旭電工業株式会社 (現 株式会社 ADEKA)	重傷1名	当該製品を電子レンジで加熱後、取り出したところ、破裂し、火傷を負った。事故原因は、消費者の過剰加熱による破裂であるが、本体及び取扱説明書の加熱時間等の注意表示が十分ではなかったことから、事故に至ったと考えられる。	千葉県	平成11年11月12日からリコール実施

3. ガス機器・石油機器以外の製品に関する事故か否かが特定できていない事故

管理番号	事故発生日	報告受理日	製品名	被害状況	事故内容	事故発生都道府県	備考
A200801318	平成21年1月10日	平成21年3月5日	湯たんぽ用カバー	重傷1名	湯たんぽを使用中に当該製品の金具部で足の指に火傷を負った。現在、原因を調査中。	埼玉県	
A200801320	平成21年3月3日	平成21年3月5日	電気ストーブ(ハロゲンヒーター)	火災 死亡1名	火災が発生し、1名が死亡した。現場にあった当該製品への可燃物接触による出火の可能性もあるが、現在、原因を調査中。	大阪府	
A200801323	平成21年2月16日	平成21年3月5日	自転車	重傷1名	緩やかな坂道を走行中にチェーンが外れ転倒し、重傷を負った。現在、原因を調査中。	宮城県	
A200801325	平成21年2月15日	平成21年3月6日	電動車いす(ハンドル形)	重傷1名	自宅近くの未舗装の土手道を走行中に土手道から転落し、重傷を負った。現在、原因を調査中。	長崎県	
A200801330	平成21年2月21日	平成21年3月6日	電動アシスト自転車	重傷1名	当該製品で走行中、右折しようとしたところサドルが外れ、バランスを崩したため転倒し、右手小指を骨折した。現在、原因を調査中。	香川県	

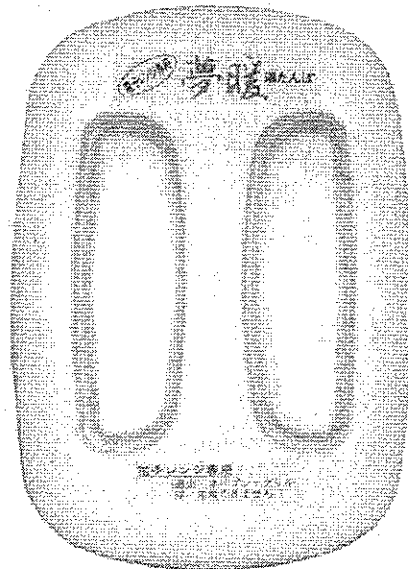


電気ストーブ(ハロゲンヒーター)(管理番号:A200801319、A200801324)



型名の添付場所  
支柱の裏側に表示

電子レンジ加熱式湯たんぽ(管理番号:A200801326)







公表日	管理番号	事故発生日	報告受理日	製品名	機種・型式	事業者名	被害状況	事故内容	事故発生都道府県	備考
平成20年9月17日	A200800612	平成20年8月25日	平成20年9月12日	介護ベッド用手すり	KA-19	パラマウントベッド株式会社	重傷1名	当該製品とマットレスとの間にできた隙間に右腕が入り込み、長時間、そのままの状態であったため重傷を負った。因果関係も音め、弱狂、原因を調査中。	大阪府	
平成20年11月21日	A200800637	平成20年11月8日	平成20年11月19日	介護ベッド用手すり	KA-089	パラマウントベッド株式会社	死亡1名	当該製品の固定レバー部に衣服の襟が引っかかり、寝具状態となり、その後入浴中で死亡した。固定レバーの状態との因果関係も含め、現在、原因を調査中。	大阪府	
平成21年2月3日	A200801170	平成21年1月17日	平成21年1月28日	介護ベッド用手すり	KA-16	パラマウントベッド株式会社	重傷1名	当該製品の2本のレールの隙間に音がある状態で発見された。症状と音が続いたことの前後関係は現在調査中であるが、2本の手すりの角部を上から下に向けて動く仕組みがあり、何らかの理由でその部分に音が入った状態になったと考えられる。	岡山県	
平成21年2月24日	A200801270	平成20年12月8日	平成21年2月20日	介護ベッド用手すり	KA-085	パラマウントベッド株式会社	重傷1名	当該製品を使用して立ち上がったところ、スイングアームを固定するロックレバーが解除されたため、転倒し重傷を負った。現在、原因を調査中。	兵庫県	
平成21年3月3日	A200801282	平成21年2月9日	平成21年2月25日	床ずれ防止用エアーマット	エアマターネリス B40817 GR-600	株式会社ケーブ	重傷1名	当該製品を使用中にベースマットの層部分が異常にふくらみがあり、その上で寝ていた使用者が頭から転倒し、重傷を負った。事故原因はベースマットの形状を維持するための液室部の強度にばらつきがあったことから、内部に埋め込まれた液室が連続して割れ、ベースマットがボール状にふくらんだためと考えられる。	大阪府	

■重大製品事故であって、製品起因か否か特定できていない事故

公表日	管理番号	事故発生日	報告受理日	製品名	被害状況	事故内容	事故発生都道府県
平成20年3月25日	A200701156	平成20年1月8日	平成20年3月21日	介護ベッド用手すり	死亡1名	ベッドの頭側のボードと当該製品の隙間に、首が挟まった状態で発見された。ベッドのヘッドボードとフットボードを逆に取り付けていたとの情報もあり、現在、原因を調査中。	島根県
平成20年3月28日	A200701157	平成20年3月5日	平成20年3月24日	手すり(支柱式)	死亡1名	ベッドと当該製品(床と天井に突っ張って設置する手すり)との隙間に落ち込んで、嘔吐しているところを発見され、病院に運ばれたが死亡した。現在、原因を調査中。	東京都
平成20年3月28日	A200701164	平成20年2月28日	平成20年3月26日	介護ベッド用手すり	死亡1名	他社製のベッドの上に置かれたマットレスと当該製品の隙間に挟まった状態で発見された。現在、原因を調査中。	三重県
平成20年3月28日	A200701167	平成20年2月20日	平成20年3月26日	床ずれ防止用エアーマット	火災	当該製品をベッドの足元に設置して使用中に、火災が発生した。現在、原因を調査中。	千葉県
平成20年4月22日	A200800074	平成20年4月11日	平成20年4月18日	介護ベッド用手すり	死亡1名	ベッドの頭側ボードと当該製品の間に頭部が入った状態で被害者が発見された。現在、原因を調査中。	兵庫県
平成19年9月19日	A200700431	平成19年9月6日	平成19年9月14日	電動車椅子(ハンドル型)	死亡1名	当該機器に乗車中、踏切内で電車にひかれ死亡した。	大阪府
平成19年9月26日	A200700458	平成19年7月7日	平成19年9月21日	電動車椅子(ハンドル型)	死亡1名	当該製品で、下り坂を走行中に花道緑石に乗り上げて転倒し、外傷性ショックで死亡した。	岩手県
平成19年10月10日	A200700485	平成19年9月20日	平成19年10月4日	電動車いすのハンドル型)	死亡1名	使用者が当該製品で補綴されていない歯道を走行中、高さ差がある側溝に転落した。	山形県
平成19年10月13日	A200700550	平成19年10月13日	平成19年10月25日	充電器(電動車いす用)	重傷1名	通電状態の当該製品の充電コネクタ端子部が、長時間、肌に接触していたことにより、右腕部分を火傷した。	大阪府
平成20年1月11日	A200700815	平成19年12月15日	平成20年1月9日	電動車いす	重傷1名	自宅敷地内の車庫スロープを走行中に転倒し、負傷して入院した。	大分県
平成20年2月8日	A200700929	平成20年2月3日	平成20年2月6日	電動車いす(ハンドル型)	火災 死亡1名	道端で、焼損した当該製品のそばで倒れているのを発見されたが、死亡が確認された。近くに空の灯油缶があり、事故との関係を含めて、現在、原因を調査中。	岡山県

公表日	管理番号	事故発生日	報告受理日	製品名	被害状況	事故内容	事故発生都道府県
平成20年2月13日	A200700940	平成19年9月28日	平成20年2月8日	電動車いす	重傷1名	横断歩道から歩道に移る際にあつた段差を乗り越えようとした時に、後方に転倒した。現在、原因を調査中。	北海道
平成20年3月18日	A200701118	平成20年3月4日	平成20年3月13日	電動車いす(ハンドル型)	重傷1名	坂道をバックで降りている際に、途中から速度が速くなり、緊急ブレーキを掛けたが止まらずに土手にぶつかり横転し、重傷を負った。現在、原因を調査中。	鹿児島県
平成20年4月4日	A200800010	平成20年3月24日	平成20年4月2日	電動車いす(ハンドル型)	死亡1名	坂道を降りる途中、曲がり角で道から飛び出し、道路の下に転落し、死亡した。クラッチを切った坂を下っていた可能性もあり、現在、原因を調査中。	島根県
平成19年8月3日	A200700281	平成19年7月4日	平成19年8月1日	歩行補助車	重傷1名	何らかの原因により、折りたたみロックが外れており、それに気が付かないまま当該製品を押し、歩いてきたところ、何かにつかかった衝撃で製品が折りたたまれてしまい、しりもちをつき、大腿骨を骨折した。	三重県
平成20年4月22日	A200800063	平成20年4月	平成20年4月16日	歩行補助車	重傷1名	当該製品を使用中に転倒し、重傷を負った。現在、原因を調査中。	大阪府
平成20年4月22日	A200800065	平成19年10月21日	平成20年4月16日	歩行補助車	重傷1名	当該製品を使用中に腰からしりもちをつくように転倒し、重傷を負った。現在、原因を調査中。	静岡県
平成20年4月22日	A200800068	平成20年4月2日	平成20年4月17日	歩行補助車	重傷1名	当該製品を使用中に段差部分で折りたたまれ、転倒して重傷を負った。現在、原因を調査中。	不明
平成19年9月4日	A200700375	平成19年8月5日	平成19年8月31日	歩行車	重傷1名	自宅近くの道路で当該製品を使用して散歩中、何らかの理由でバランスを崩したため、当該製品につかまらなくなって倒れようとしたが、転倒した。	埼玉県
平成19年11月30日	A200700646	平成17年3月5日	平成19年11月27日	歩行器	重傷1名	リハビリ中に当該製品を使用してエレベーターに乗り込む際に、歩行器前輪がエレベーターとフロア面との隙間にはさまり転倒し、骨折した。	石川県
平成20年5月20日	A200800160	平成20年4月16日	平成20年5月15日	介護ベッド用手すり	重傷1名	当該製品に倒れ、ベッドから立ち上がろうとした際、転倒し重傷を負った。現在、原因を調査中。	埼玉県
平成20年5月27日	A200800190	平成20年4月24日	平成20年5月23日	段差解消機	重傷1名	当該製品を上昇させる際に途中で停止したため確認すると、サッシ枠下部と当該製品のブラケットホームの間に利用者の体重が乗ったため左足を挟んで重傷を負った。現在、原因を調査中。	栃木県
平成20年6月3日	A200800207	平成20年5月11日	平成20年5月30日	電動車いす(ハンドル型)	重傷1名	傾斜のきつい下り坂を走行中に落ち溝の上でスリップし、制動不能となり、土手に衝突横転し、重傷を負った。現在、原因を調査中。	鹿児島県

公表日	管理番号	事故発生日	報告受理日	製品名	被害状況	事故内容	事故発生都道府県
平成20年6月3日	A200800211	平成20年5月25日	平成20年5月30日	介護ベッド用手すり	重傷1名	当該製品のスイングアーム内の隙間に頭が入った状態で発見された。現在、原因を調査中。	兵庫県
平成20年6月10日	A200800235	平成20年5月22日	平成20年6月5日	介護ベッド用手すり	死亡1名	使用者が、当該製品のベッドサイドレールの間に面が挟まった状態で発見され、数日後に死亡した。現在、原因を調査中。	兵庫県
平成20年6月10日	A200800241	平成20年3月10日	平成20年6月6日	介護ベッド用手すり	重傷1名	頭側に設置してあった当該製品の縦棒と縦棒の間に足が挟まり、仰向けになった上半身が床に落ちていた状態で発見された。現在、使用状況も含め、原因を調査中。	兵庫県
平成20年6月13日	A200800250	平成20年5月31日	平成20年6月10日	電動車いす(ジョイスティック型)	重傷1名	当該製品で段差解消機に乗り込み、上昇させ、家の中に入ろうとしたところ、電動車いすごと落下し、コンクリート上に頭部を打ちつけ、重傷を負った。現在、原因を調査中。	静岡県
平成20年6月13日	A200800262	平成20年5月31日	平成20年6月11日	段差解消機	重傷1名	電動くるまいすで当該製品に乗り込み、上昇させ、家の中に入ろうとしたところ、電動車いすごと落下し、コンクリート上に頭部を打ちつけ、重傷を負った。現在、原因を調査中。	静岡県
平成20年6月18日	A200800266	平成20年6月3日	平成20年6月12日	電動介護リフト	重傷1名	当該製品を使用して移動中に、身体を乗けていたスリングシートから身体がすり抜けて落下した。現在、原因を調査中。	愛媛県
平成20年7月11日	A200800360	平成20年6月28日	平成20年7月8日	歩行補助車	重傷1名	当該製品を使用中に転倒し、重傷を負った。現在、原因を調査中。	東京都
平成20年7月18日	A200800386	平成20年6月20日	平成20年7月14日	介護ベッド	重傷1名	介護者を車いすに移乗させるため、ベッドの端に端座位の状態でしていたところ、ベッドの高さが一番高い位置付近まで上がっており、介護者が転落して重傷を負った。現在、原因を調査中。	奈良県
平成20年7月25日	A200800414	平成20年7月5日	平成20年7月23日	電動車いす(ハンドル形)	死亡1名	当該製品で下り坂を走行中、山の斜面に乗り上げ、転倒し頭を強く打った。現在、原因を調査中。	愛知県
平成20年8月15日	A200800498	平成20年8月1日	平成20年8月12日	歩行器	重傷1名	当該機器を使用中、洗面所に置いてあった丸椅子の脚に歩行器の車輪が引っかかったため、転倒し、骨折した。現在、原因を調査中。	京都府
平成20年8月15日	A200800506	平成20年	平成20年6月12日	マットレス	死亡1名	要介護者がベッドに敷かれた当該製品の上で、うつぶせの状態に死亡していた。現在、原因を調査中。	東京都
平成20年8月26日	A200800531	平成20年8月12日	平成20年8月22日	車いす	重傷1名	介助者が当該製品に利用者に乗せて走行中、乗車していた利用者が前のめりに当該製品から転落し、重傷を負った。現在、原因を調査中。	神奈川県

公表日	管理番号	事故発生日	報告受理日	製品名	被害状況	事故内容	事故発生日道府県
平成20年9月5日	A200800562	平成20年8月25日	平成20年9月2日	介護ベッド用手すり	重傷1名	使用者が当該製品と電動ベッドに挟まれて重傷を負った。現在、原因を調査中。	福岡県
平成20年9月24日	A200800623	平成20年9月2日	平成20年9月18日	歩行補助車	重傷1名	当該製品を使用中に突然車体が折りたたまれ、転倒し、重傷を負った。現在、原因を調査中。	大阪府
平成20年9月30日	A200800646	平成20年9月8日	平成20年9月26日	電動車いす(ハンドル形)	死亡1名	当該製品で移動中、道路から約2m下の田んぼに転落し、死亡した。現在、原因を調査中。	愛媛県
平成20年10月3日	A200800649	平成20年5月28日	平成20年9月29日	ショッピングカート	重傷1名	当該製品が前に倒れ、そのまま使用者も転倒して負傷した。現在、原因を調査中。	埼玉県
平成20年10月10日	A200800681	平成20年8月19日	平成20年10月7日	電動車いす(ハンドル形)	重傷1名	緩やかなカーブを走行中に、交差点手前にある左側の側溝に転落し、重傷を負った。現在、原因を調査中。	三重県
平成20年10月15日	A200800701	平成20年9月27日	平成20年10月10日	電動車いす(ハンドル形)	死亡1名	農道わきの側溝に、当該製品が落ちており、人が倒れていた。病院に運ばれたが、死亡が確認された。現在、原因を調査中。	福井県
平成20年11月11日	A200800793	平成20年10月29日	平成20年11月7日	電動車いす(ハンドル形)	火災	バッテリー液を補充後に充電を行った。充電完了後しばらくすると車体下部から火が出た。現在、原因を調査中。	東京都
平成20年11月18日	A200800811	平成20年10月20日	平成20年11月13日	電動ベッド(在宅用介護用ベッド)	死亡1名	当該製品と壁の隙間に頭が挟まり死亡しているところを発見された。現在、原因を調査中。	東京都
平成20年12月12日	A200800948	平成20年11月4日	平成20年12月10日	介護用ベッド用手すり	重傷1名	当該製品を使って立ち上がろうとした際に、スイングアーム部の固定ロックが掛かっていなかったため、転倒して骨折をした。現在、原因を調査中。	福井県
平成20年12月16日	A200800956	平成20年11月29日	平成20年12月11日	介護ベッド用手すり	重傷1名	当該製品の内部のすき間と電動ベッドの背ボトムの間に右腕が挟まれ重傷を負った状態で発見された。現在、原因を調査中。	東京都
平成21年1月9日	A200801030	平成20年10月22日	平成21年1月5日	電動車いす(ハンドル形)	重傷1名	当該製品で路上を走行中にガードレールの支柱に衝突し、身体が傾き地面に地面に手をついた際に骨折した。現在、原因を調査中。	福岡県
平成21年1月27日	A200801143	平成21年1月14日	平成21年1月23日	介護ベッド用手すり	重傷1名	当該製品の本体フレームの内部の隙間に左腕が入り込んだ状態で発見された。左腕は骨折していた。現在、原因を調査中。	東京都



公表日	管理番号	事故発生日	報告受理日	製品名	被害状況	事故内容	事故発生都道府県
平成21年1月30日	A200801151	平成21年1月6日	平成21年1月28日	介護ベッド用手すり	重傷1名	家人が寝ている際に、当該製品のサイドレール横の隙間に腕が入り、入った状態で起きた時に、腕を抜くことが出来ずに骨折した。現在、原因を調査中。	東京都
平成21年2月3日	A200801172	平成21年1月3日	平成21年1月29日	車いす	重傷1名	ベッドから立ち上がり、当該製品に移乗しようとした際、姿勢が右側に崩れて車いすの座面部に倒れ込み、そのまま車いすとともに転倒して重傷を負った。現在、原因を調査中。	神奈川県
平成21年2月3日	A200801173	平成20年9月20日	平成21年1月29日	車いす	重傷1名	被害者が介護ヘルパー2名に付き添われながら帰宅中に玄関先で当該製品の前輪左側が外れたため、転倒し骨折した。現在原因を調査中。	福島県
平成21年2月3日	A2008011923	平成21年12月3日	平成21年1月30日	介護ベッド	重傷1名	隣人が異変に気づき確認したところ、当該製品の左側中央のサイドパネルとボトムの間隙に右腕が肘の付近まで入り込んだ状態で床に倒れているところを発見した。現在、原因を調査中。	千葉県
平成21年2月10日	A200901226	平成21年1月27日	平成21年2月6日	電動車いす(ジョイスティック形)	死亡1名	当該製品で走行中に転送し、死亡した。現在、原因を調査中。	沖縄県
平成21年2月24日	A200801269	平成21年2月4日	平成21年2月20日	介護ベッド用手すり	重傷1名	ベッドの内側から当該製品上部の隙間に足が挟まり、頭が床についた状態で発見された。現在、原因を調査中。	山口県
平成21年3月3日	A200801289	平成21年1月2日	平成21年2月26日	電動車いす(ハンドル形)	重傷1名	当該製品に乗って犬の散歩をしていた。車いすから降りた際に、車いすの動き出したので、止めようとした際に転倒し、骨折した。現在、原因を調査中。	奈良県
平成21年3月3日	A200801297	平成21年2月14日	平成21年2月27日	電動車いす(ハンドル形)	重傷1名	当該製品で端の上を走行中に橋下の水路に転落し重傷を負った。現在、原因を調査中。	熊本県
平成21年3月10日	A200801325	平成21年2月15日	平成21年3月6日	電動車いす(ハンドル形)	重傷1名	自宅近くの未舗装の土手道を走行中に土手道から転落し、重傷を負った。現在、原因を調査中。	長崎県

■原因究明調査を行ったが、製品に起因して生じた事故かどうか不明であると判断した事故

公表日	管理番号	事故発生日	報告受理日	製品名	機種・型式	事業者名	被害状況	事故内容	事故発生都道府県	原因不明理由	備考
平成19年9月7日	A200700168	平成19年9月13日	平成19年9月21日	車いす	8輪車E	日産医療福祉株式会社	死亡1名	トイレにおいて、車いすに移動する際に転倒し、車いすに後ろ向きに倒れた際、右向きに倒れる際のステップアップ部分に引っかけたため死亡した。	福岡県	事故発生時、消費者は目撃しただけで一人であったため、真原因と推測されるステップアップ部分で倒れたのかは不明であり、原因の特定はできなかった。	平成19年9月27日製品 起因か否かが特定できていない事故として公表しているもの
平成19年9月7日	A200700198	平成19年9月23日	平成19年7月2日	車いす(入浴用)	KS10	株式会社カムライケル	死亡1名	利用者は要介護5で車いすが安定していない状態で乗った。利用者はベッドから当該製品へ移乗させる際に、足元がステップに乗り上がり、持ち上げられた時、後方に車いすを転倒し、頭蓋骨により死亡した。	長崎県	事故で車いすのJIS規格を準拠したテストにおきいて、基準を満たしていることを確認したが、事故が起きた状況が不明確であることから転倒に突いた原因は特定できなかった。	平成19年7月5日製品 起因か否かが特定できていない事故として公表しているもの
平成20年1月7日	A200700101	平成19年5月10日	平成19年9月7日	介護ベッド用手すり	PZP-K900TAH	株式会社ブラッツ	死亡1名	着衣がベッドの手すりの固定用ノブに引っかかり、頸部圧迫を起し、窒息により死亡した。	兵庫県	当該事故は、スイングアームを固定せずに使用した際に、固定ノブが着衣の首部分に引っかかることにより発生したものと推定される。 固定ノブの形状は、球状であり引っかかりやすくなる危険性は低いものと考えられるが、事故発生時の着衣者の着衣及び移動が原因か不明であるため、原因究明はできなかった。	平成19年9月12日製品 起因か否かが特定できていない事故として公表しているもの
平成19年9月7日	A200700010	平成19年3月末	平成19年9月23日	歩行補助車	704	株式会社幸福製作所	重傷1名	自宅近くで当該製品を利用して、段差の多いところを歩行中、車体が段差に折りたたまれ、体ごと前に倒れて死傷し、腰骨にひびが入り1ヶ月以上の加療を要した。	広島県	使用開始の組み立て時に折りたたみ防止のロックレバーが外れ、歩行者が倒れたことにより前に転倒した可能性もあるが、消費者の記憶も曖昧で警察捜査が困難な状況であり、原因の特定はできなかった。	平成19年9月28日製品 起因か否かが特定できていない事故として公表しているもの
平成20年1月7日	A200700350	平成19年9月13日	平成19年9月29日	歩行補助車	182X	日立車体株式会社	死亡1名	自宅後部に設置された当該製品の上で車いすに乗った状態で夕飯を食べていた。消費者が車の輪を離れ、前倒れして戻ってくる。車いすの左前輪が当該機器から脱落しており、転倒防止用のチェーンが利用者の頸部を圧迫していた。病院に運ばれたが、死亡が確認された。	岐阜県	当該製品は、車と他の行き来のために使用するものであり、長時間、製造の上にとまると想定して設計された製品ではないが、使用時の使用、不注意とは言い切れない。また、製品に起因した事故であるとも言い切れないため。	平成19年9月31日製品 起因か否かが特定できていない事故として公表しているもの

■製品起因による事故ではないと考えられ、今後、第三者判定委員会において審議を予定している案件

公表日	管理番号	事故発生日	報告受理日	製品名	被害状況	事故内容	事故発生都道府県
平成20年3月25日	A200701149	平成20年3月1日	平成20年3月21日	電動車いす(ペダル型)	重傷1名	当該製品で走行中に前方の歩行者に接近した為、ブレーキ操作をしたが、運転者が操作方法を間違えて加速し、その結果前方の歩行者に衝突して、歩行者が重傷を負った。	東京都
平成20年4月15日	A200800047	平成20年4月1日	平成20年4月10日	介護ベッド	重傷1名	ベッドの下の床で倒れているのを発見され、骨折していることが判った。当該製品から転落と思われれる。	大阪府

■製品起因による事故ではないと判断した事故

公表日	管理番号	事故発生日	報告受理日	製品名	被害状況	事故内容	事故発生都道府県	製品起因による事故ではないと判断した理由
平成19年11月22日 平成20年1月7日	A200700503	平成19年9月	平成19年10月10日	介護テーブル 介護テーブル	重傷1名	介護ベッドから移動しようとした際、介護テーブルの脚部につまづいて転倒し、怪我をした。	富山県	介護用ベッドから移動する際、ベッドのそばにあった介護テーブルの脚部に誤って転倒したものであり、使用者の不注意による事故であると判断した。



平成21年2月25日

介護用ベッド等の安全性を高めるため、JISの改正を行います  
～ ベッド用手すりの規定を新たに追加し、事故防止に向けて窓口も設置 ～

介護用ベッドや病院用ベッドに関して、サイドレールや手すりとの隙間に体の一部（特に頭や首）を挟み込むといった事故が多発しています。  
経済産業省では、こうした事故を防止するため、JIS T 9254（在宅用電動介護用ベッド）及びJIS T 9205（病院用ベッド）に新たにベッド用手すり（グリップ）の規定を追加し、隙間寸法を見直すなど、安全性を高めるための改正を行います。

## 1. 改正の背景

経済産業省では、「ベッド用手すり（グリップ）」の標準化について平成21年度のJIS原案作成を目指して調査研究を進めてきましたが、平成19年5月の改正消費生活用製品安全法の施行後、介護用や病院用ベッドのサイドレール、手すり等の隙間に体の一部（特に頭や首）を挟み込み死傷するといった重大製品事故の報告を受け、急遽、予定を前倒して平成20年度内のJISの制定を目指すこととしました。

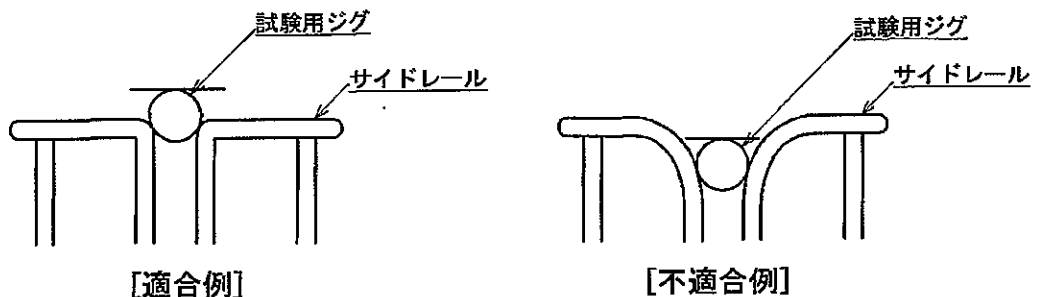
この検討の過程において、「ベッド用手すり（グリップ）」単体の規格を制定するのではなく、ベッド本体との組合せによる安全性確保が必要との観点から方針を変更し、ベッドの規格にベッド用手すり（グリップ）の規定を包含する形で当該規格を改正します。

介護用ベッドについては、日本工業標準調査会の高齢者障害者支援専門委員会（平成20年12月18日）において、又、病院用ベッドについては、医療用具技術専門委員会（平成21年1月16日）において審議を行い、改正案が承認されたところです。

## 2. 改正のポイント

### (1) 隙間の規定の見直し

サイドレールとサイドレール、ベッド用手すり（グリッパ）とヘッドボード等の隙間については、単に寸法を測定する静的なものから、隙間に直径6センチのジグを50ニュートンの力で差し込み、ジグが入り込まないことを確認するという、実際の事故を想定した動的な方法に改正します。これにより、製品がこの規定を満足するためには、隙間寸法に係る設計をより厳密にするとともに、徐々に挟まれていく危険性を有する誘い込み構造の見直しが必要となります。



### (2) ベッド用手すり（グリッパ）の追加

ベッドに固定して使用する起き上がり、立ち上がり、移乗などの動作を補助するベッド用手すり（グリッパ）について新たに具備すべき性能等を規定します。

### (3) リスクマネジメントによる設計を追加

衣服などが絡みつくリスク、ベッドの可動部の隙間へ身体が挟み込まれるリスクなどについて、製造業者又は販売事業者は分析を行い、文書化しそれを維持することを規定します。

### (4) 適正な組合せの表示

ベッドから取り外し可能なサイドレール及びベッド用手すり（グリッパ）について、ベッド本体との組み合わせによる適正な隙間寸法を確保できるように、取扱説明書に「適合するサイドレール及びベッド用手すり（グリッパ）に関する組合せを図示すること」を規定します。

### (5) 病院用ベッドについては、これまで手動式ギャッチベッドのみの規定でしたが、電動ベッドも対象に追加します。

### 3. 今後の予定

今後、WTO/TBT 協定（世界貿易機関／貿易の技術的障害に関する協定）に基づく事前意図公告等の所定の手続きを経て、平成21年3月20日付でJISを改正する予定です。

なお、介護用ベッド、サイドレール、ベッド用手すり（グリップ）につきましては介護保険法の貸与対象となっており、関係する事業者の皆様も多いことから、お問い合わせの窓口を設置しております。JISの規格改正に関する情報や製品に関するお問い合わせにつきましては、日本福祉用具・生活支援用具協会（JASPA）のホームページで紹介しますので、そちらで御確認いただくようお願いします。

日本福祉用具・生活支援用具協会 <http://www.jaspa.gr.jp/index.html>  
（平成21年2月25日開設）

（本発表資料のお問い合わせ先）

産業技術環境局 環境生活標準化推進室長 相澤 幸一

担当者：荒井、小倉、久保

電話：03-3501-1511（内線 3426～7）

03-3501-9283（直通）

商務情報政策局 医療・福祉機器産業室長 増永 明

担当者：加藤、松本

電話：03-3501-1511（内線 4051～3）

03-3501-1562（直通）

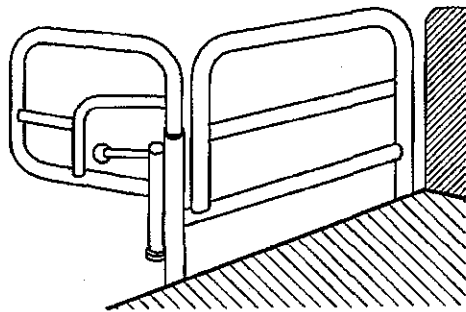
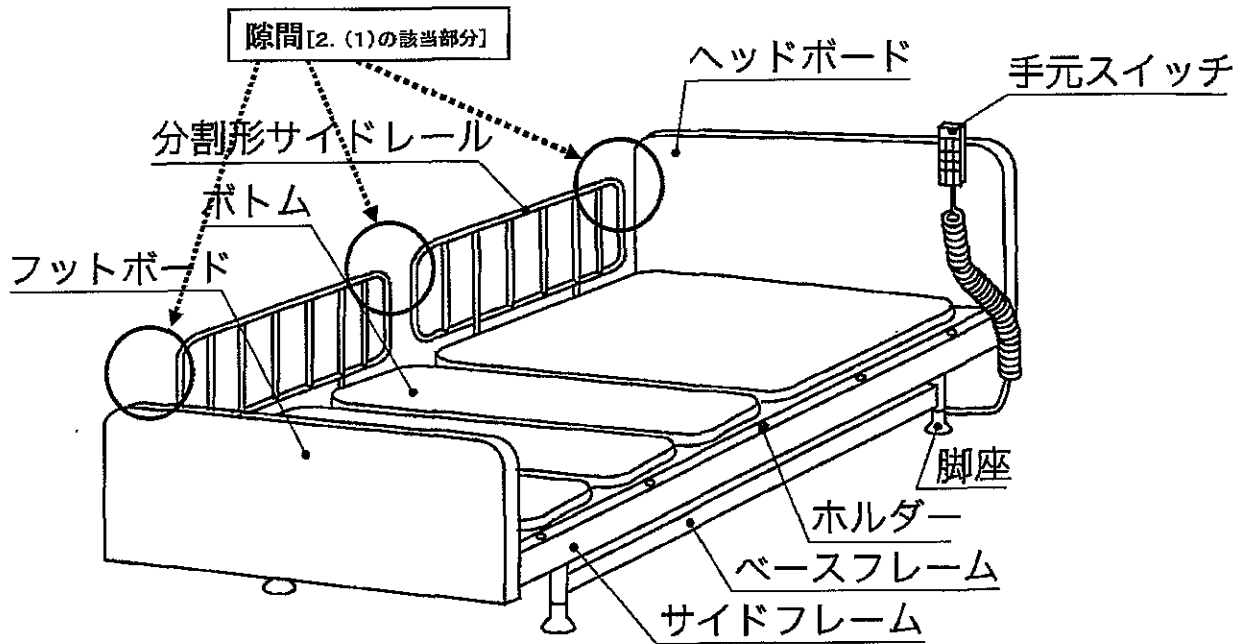
商務情報政策局 製品事故対策室長 矢島 秀浩

担当者：横田、鈴木

電話：03-3501-1511（内線 4311～4）

03-3501-1707

<参考図>



ベッド用グリップ