

車椅子利用者向けモビリティ・コンシェルジュ・サービスの開発

－介助支援型スローパーの開発－

羽地龍志、照屋駿、高里健作*、喜納翼*、島袋恒*、新垣盛繁**、新垣雄生**、亘保秀一***

県内で福祉車両の改造・販売を手がけている事業所には、車椅子利用者やその介助者からの要望や相談が多数寄せられている。既存製品で対応できる事案は多いが、対応できる製品・部品が無い場合や技術的な課題から十分な対応ができない事案も少なくない。本研究は、車椅子利用者や介助する方々の快適なカーライフを実現することを目的に、これまで対応できなかった課題とその対応策の案を整理し、多様なニーズに対応するモビリティ・コンシェルジュ・サービスを開発することを目指した。なお、本報告では当センターが特に深く関わった「介助支援型スローパーの開発」について述べる。

1 はじめに

本研究は平成26年度～平成28年度ライフスタイルイノベーション創出推進事業（実用化・実証ステージ）に採択されたテーマである。

県内で福祉車両の改造・販売を手がけているタイヤランド沖縄に寄せられる要望や相談の内容を分類し、対応策および提供するサービスを表1.1のように整理した。表中に示す3つのサービスの総称をモビリティ・コンシェルジュ・サービスと位置づけ開発目標とした。

これを実現するためにタイヤランド沖縄を中核企業に据え、協力企業に新垣鋳金、支援機関として沖縄県工芸振興センターおよび沖縄県工業技術センターの4者で研究共同体を形成し遂行した。

表 1.1 使用者からの要望と提供サービス

要望者 相談者	内 容	対応策案	サービス
介助者	福祉車両への乗降時の肉体的負担を減らしたい	介助者のサポートを必要とせずに乗降できる機構を考案・製作・提供する	介助支援型スローパー
車椅子利用者	自分自身で運転したい	車椅子に着座した状態で運転できる車両を製作・提供	自立支援型スローパー
車椅子利用者	運転を再開したい 運転免許を取得したい	車椅子利用者の現状の（運転に必要な）技量を測定するサービスを提供	運転支援総合サービス

2 介助支援型スローパーについて

車椅子に着座したまま車両に乗り込む方法として、リフトタイプやスロープタイプの福祉車両が多く活用されている。比較的安価に購入・導入できるスロープタイプを活用している介助者の動作に着目すると、車両への乗車および降車時に車椅子を支えるための腕力が必要とされるほか、狭い車両内で車椅子を固定・解除する作業が

必要など、乗降時および固定時における作業負担が大きい。近い将来、確実に到来する超高齢化社会には老老介護の家庭が増え、高齢化した介助者の負担が益々大きくなるのが容易に予想される。そこで、スロープ付き福祉車両を使用して介助している方の負担を軽減する装置：介助支援型スローパーの開発を目指した。

2-1 基本構想

介助支援型スローパーの基本的な構想を図2.1に示す。介助支援型スローパーは既存のスロープ付き福祉車両に後付けするものとし、既存スロープに沿ってスライドさせて車両内外へ移動する機構である。

介助者が介助支援型スローパーを利用する際の動作を図2.2に示す。乗車の際、①介助者は車両外に出て来る介助支援型スローパーに車椅子を移動してプレート上に車椅子を固定する。②車椅子を固定した介助支援型スロ

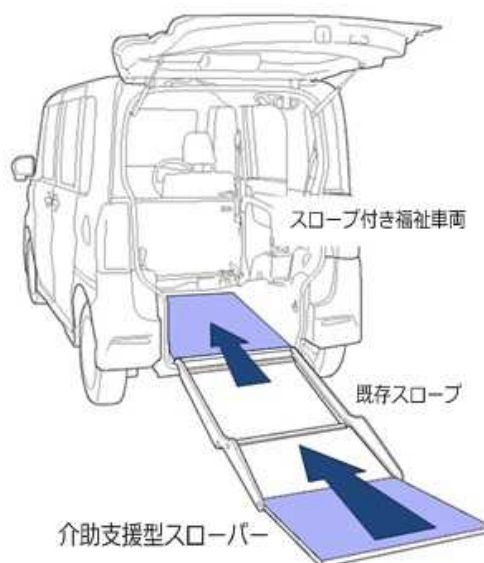


図 2.1 介助支援型スローパーの構想

*タイヤランド沖縄 **新垣鋳金 ***沖縄県工芸振興センター

ローパーはモータを駆動させることによって介助者のサポートを要せずに車両内へと誘導され、③車両内で固定される。降車の際は、上記と逆の手順で操作する。これらの一連の動作によって、介助者の負担となっていた、乗降時に車椅子を支える作業や狭隘な車両内における固定・解除作業などを軽減する効果が得られると考えた。

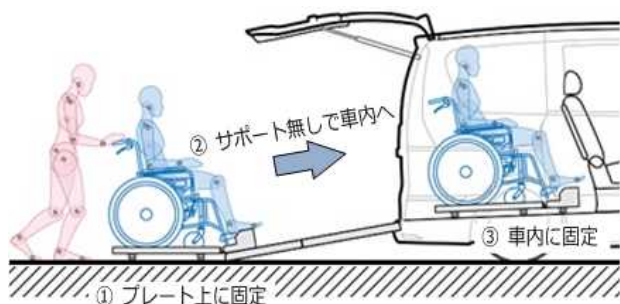


図 2.2 介助支援型スローパーの動作

2-2 車両選定・購入

利用者の操作性と安全性を確保するためには、福祉車両を購入し、実際に介助支援型スローパーを設置した状態で利用者の動作や様子を確認することが不可欠である。そのため福祉車両の選定作業を実施した。自宅で介助支援を行っている方が使用している車種に関する関係福祉団体へのヒアリング調査では、ミニバンを利用しているケースが見られた。これは利用者が車種を選定する際、車両内における車椅子利用者の「快適性」を重視する傾向があることに起因すると推察した。そこで、車両の諸元表などを参考に、快適性を考慮した独自の判断基準（開口部高さ：1300mm 以上、室内幅：700mm 以上）を設けて車種を選定し、購入した。なお、購入した車両（以下、

研究車両という）はスロープ付き福祉車両（ニール機構付き）である。

研究車両の後部座席付近の内張りと最後のサードシート2脚を取りはずした状態で車両内の空間および既存スロープの寸法を実測した結果を図 2.3 に示す。介助支援型スローパーを設置できる車両内の有効寸法は、幅：約 730mm、奥行き：約 1200mm で、水平な地面に対する既存スロープの傾斜は約 10° であった。介助支援型スローパーの移動速度については研究車両内に既設の車椅子引き込み用のアシストモータの動作を実測して参考値（約 10m/分）とした。



図 2.3 研究車両の寸法

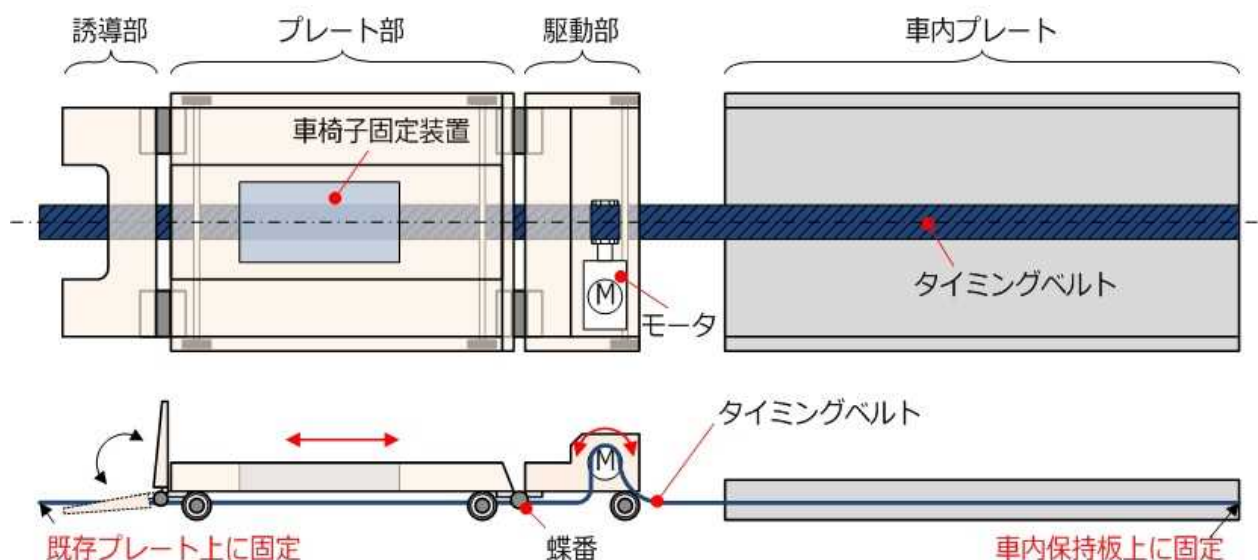


図 3.1 H26 スローパーの概略

3 介助支援型スローパーの開発（平成26年度）

3-1 介助支援型スローパーの概略

平成26年度に試作した介助支援型スローパー（以下、H26 スローパーという）の概略を図3.1に示す。福祉車両を停車する路面の傾斜や車両内床部の凹凸の影響を受けずにH26 スローパーを円滑に移動させるには、これらの影響を緩和することが肝要である。そのため、同図に示すようにモータを設置する駆動部と車椅子を搭載するプレート部をそれぞれ製作し、これらが傾斜や凹凸に追従して可動するよう蝶番を用いて連結した。そのほか、車両内でのレールと床部のカバーを兼ねた車内プレート、車内プレートと既存スロープの間に設置したタイミングベルトなどから構成され、モータを駆動させることによって移動する。

車両内での快適性を確保するためにプレート部の地上高を可能な限り低くし、駆動部の断面形状は車椅子のフットサポートとの干渉をできるだけ少なくする形状とした。プレート部中央に中央発條株式会社製車椅子固定装置 CX003 を設置することで車両外において車椅子を固定できるようにした。

車両内床部には多数の凹凸部があるため、平坦な車内プレートを設置すると、図3.2に示すように床部の凸部によって車内プレートと運転席側の車体床面との間に大きな隙間が生じてしまう。このような部位が原因で発生する挟み込みや怪我などを未然に防ぎ利用者の安全を確保するため、車内プレートと凸部が干渉する部分を研究車両の床部形状に沿って曲げ、緩やかに湾曲させることで凸部を回避し隙間を小さくした。

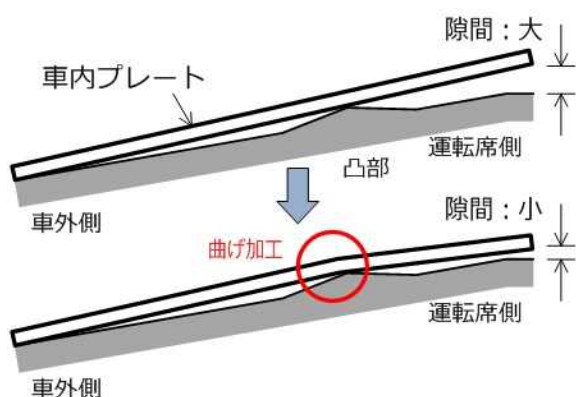


図 3.2 車内プレートの曲げ加工

3-2 スローパーの製作・組立

プレート部に取り付ける車軸およびタイヤの位置や車軸間のスパンは、車内プレートの湾曲部と干渉しないように現物合わせでセッティングした。車椅子固定装置はプレート部の裏面から設置する構造のため、車軸を取り付けた後にプレート部上面を切断加工した。モータは、

車両用の12V電源で駆動し、必要なトルクやサイズなどの諸条件を加味して澤村電気工業株式会社製ギアードモータ SS60E3-L4-25 を選定した。

H26 スローパーの動作や各部の干渉を確認するため、製作したH26 スローパーおよび車内プレートを車両外で組み立てた。その後、車両内に設置して内装との干渉部分の有無や収納時の動作などを確認し、現物あわせで修正・追加加工を行った。一連の動作がスムーズに行えて不具合が無いことを確認した後、車両内から取り外して塗装し、再度、車両内に設置した。図3.3～図3.5に製作したH26 スローパーの外観、車椅子を搭載した状況および車椅子の車載状況などをそれぞれ示す。



図 3.3 H26 スローパー外観



図 3.4 車椅子搭載状況



図 3.5 車椅子搭載状況（車両内より）

4 介助支援型スローパーの開発（平成27年度）

ニール機構付き福祉車両にH26スローパーを設置する場合、車枠を切断する車両改造作業は不要であり、車枠強度に関する計算や車枠に生じる歪みの測定、および登録申請の必要はないことがわかった。研究車両はニール機構付き福祉車両であることから車両改造や改造申請の必要はないが、サードシートを撤去して車椅子専用スペースに変更することから車両の定員を削減しなければならない。さらに研究車両の場合、車両内スペースの50%以上を変更するため変更申請を提出する必要があることもあわせてわかった。

4-1 H26 スローパーの改良点の抽出

日常的に車椅子を使用する方や、車椅子利用者の介助を行っている関係福祉団体の職員などを対象にH26スローパーを試用してもらい意見や要望などを集約した。その結果、動作および構造についておおむね良好との意見が多数寄せられたが、車高の低い車椅子やフットサポートが低く設定されているものなど、形状によってはフットサポートと駆動部が干渉する不具合が生じている事例があることから駆動部の形状を変更する必要があることがわかった。

また、H26スローパーは溶接によって組み立てられている部材が多い。溶接による組み立てはリベットやボルト・ナットによるものと比較すると、組み立て作業の効率化や製品の軽量化に繋がる有効な加工方法である。しかしながら、溶接入熱によって変形が生じやすいことや部品交換などのメンテナンス性の観点では（スローパーの組み立て方法としては）他工法に劣る。特に、スローパーの外装は薄い鋼板で構成されているため溶接入熱によって変形量が大きくなりやすく、製品の仕上げ状態が溶接作業者の技量に左右される。これらのことから、溶接箇所を全て削除し、リベットやボルト・ナットなどの締結方法を適用することが望ましいと考えた。

さらにH26スローパーでは、現物に合わせて製作した部材や購入した部品の一部に機械加工を施したものが多く、コストや納期および部品交換などのメンテナンス性

を考慮するとコスト低減や短納期化の妨げになると推察されたため可能な限り汎用品を適用することとした。

4-2 モータの選定

H26スローパーの駆動部の形状はモータの外径の影響を大きく受けていた。フットサポートとの干渉を緩和するためには小型のモータに変更する必要がある。12Vの直流電源で動作し、必要なトルクや引き込み速度を満たし、かつサイズダウンに繋がるなどの要求事項を満たすモータを製作・販売しているのはA社のみであった。当該モータの外径は42mm程度の小径であることからフットサポートとの干渉を解消する理想的なサイズであったが、製造元が日本国外のため納期やメンテナンス時に要する期間が懸念されたほか、購入価格などを総合的に考慮した結果、採用には到らなかった。これと並行して他の解決策を模索した結果、H26スローパーに使用したもののよりも小型のモータ（澤村電気工業株式会社製ギアードモータSS40E60）二台を、図4.1に示すようにタイミングプーリを挟んで対向するように連結することを考案した。

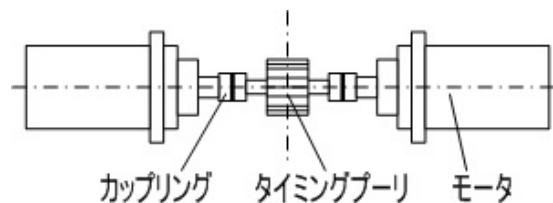


図4.1 モータの配置

4-3 駆動部の改良

駆動部を低くするために考案した「二台のモータを連結する機構」の動作や有効性および組み立て時の作業性を確認するために駆動部のモータ設置部の設計および試作を行った。

駆動部試作1号機～3号機までの概略を図4.2に示す。試作1号機は比較的単純な構造だが、動作時に剛性不足による駆動部全体の変形が確認された。また、フットサポートとの干渉を考慮すると、より低床化する必要があ

駆動部試作1号機				駆動部試作2号機				駆動部試作3号機			
構造	剛性	高さ	作業性	構造	剛性	高さ	作業性	構造	剛性	高さ	作業性
◎	×	×	×	◎	×	○	○	○	◎	◎	○

図4.2 駆動部の試作

ることがわかった。さらに、駆動部にモータを取り付けるには、駆動部の裏面から作業しなければならず必ずしも作業性が良いとはいえないことがわかった。

試作1号機で得られた結果をもとに、組み立て作業性の向上を図ることに主眼を置いて設計を変更した試作2号機は、モータの取り付け治具を製作して駆動部上面からの作業を実現するなど作業性を改善できた。図中に示す試作2号機は、概略の撮影のため一台のモータのみを設置した状態である。試作1号機および2号機は駆動部底板を切断した部分にモータを設置することによって駆動部の全高を低くする効果は得られたが、負荷作用時に変形することが懸念された。また、これらの組み立て工程には溶接工程があり、部品数も多いなどの改良点が明らかになった。

外部協力者であり配電盤製作など钣金加工に関する技術およびノウハウを有する(株)大成と、駆動部の強度や溶接に換わる締結・接合方法や部品点数の削減などについて協議を重ねた結果、駆動部に負荷が作用した際の変形に対する強度確保の対応策として曲げ加工部を増やした形状を考案した(試作3号機)。なお、図中には、破線で囲んだ部分の断面形状モデルを右下部にあわせて示す。これの最大の特徴は、試作1号機および2号機より

も低い駆動部高さ(全高120mm程度)を実現しつつ、曲げ加工によって強度を確保し、さらにモータ取り付け治具などの部品数を大幅に削減したことにある。これらの改善策によって、強度確保および部品のコスト削減の面を十分にクリアできると推察された。

試作3号機の駆動部の全幅および全高はそのまま曲げ加工が容易な断面形状に変更することや軽量化の検討を重ねて図4.3に示す構造を考案し、図4.4に示す試作4号機を製作した。試作には厚さ2.3mmの日新製鋼(株)製ZAM鋼板を用いた。駆動部本体の組み立てにはリベットを適用し、部品の取り付けはボルト・ナットを用いることで作業者の技量に左右されない構造とした。

4-4 プレート部および誘導部の改良

図3.3に示したように、H26スローパーはプレート部の裏面から車椅子固定装置を設置するためにプレート部上面の広範囲を切断した。切断部が大きいためプレート部の剛性不足と意匠性を損ねることが懸念されたことから、強度確保とデザイン性の向上を目的に図4.5に示すように切断箇所を最小限にとどめる形状に変更した。

誘導部については、図4.6中の破線部に示すような曲げ加工部を設けることで全長を短くしてコンパクト化を図った。

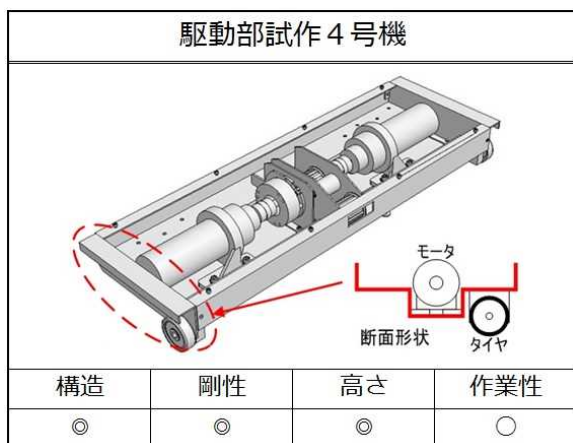


図4.3 駆動部の試作(4号機)

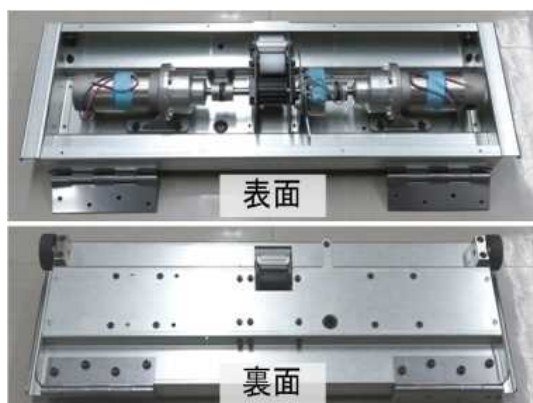


図4.4 試作4号機の外観

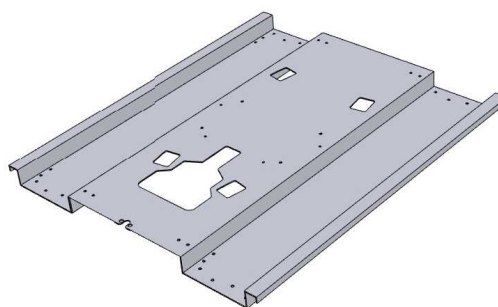


図4.5 プレート部

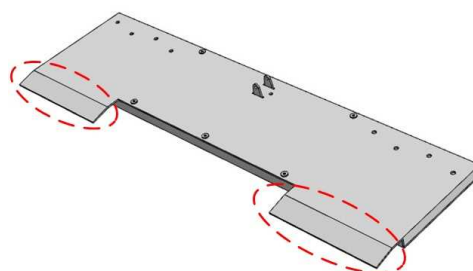


図4.6 誘導部

渉の有無などを検証しながら進め、不具合無く組み立てられることを確認した。組み立て作業後の介助支援型スローパー（これを、H27 スローパーという）を図4.7に、研究車両に取り付けた状態を図4.8にそれぞれ示す。



図 4.7 H27 スローパー全景



図 4.8 研究車両への設置状況

5 モニタリング調査

H27 スローパーの操作性、安全性および使い勝手などに関する改良点を抽出するため、車椅子を利用している関係者の協力を得て意見・要望を収集するモニタリング調査を実施した。本報告中では、モニタリング調査の関係者を「評価者」といい、車椅子利用者の評価者を「評価者（車椅子）」、車椅子利用者の介助者を「評価者（介助）」と区別して表記する。

5-1 調査対象

モニタリング調査（以下、調査という）の対象となる評価者は、車椅子を利用している方および車椅子利用者を介助している方とし、車椅子に着座できない方や大型の電動車椅子を利用している方、ストレッチャーを利用

している方については対象外とした。

調査の評価者の内訳を表5.1に示す。評価者（車椅子）は3名（全員女性）、評価者（介助）は男性2名、女性4名の計6名である。評価者（介助）のうち3名は介護施設に従事している職員で、3名は在宅にて介助を行っている一般の方である。評価者（介助）の年齢は20代から60代まで幅広い年齢層を対象とした。

表 5.1 評価者の内訳

評価者	性別	年代	通常車両タイプ / 所属 / 介護歴	
評価者 (車椅子)	1	女	60代	リフトタイプ
	2	女	60代	スロープタイプ
	3	女	70代	介護タクシー
評価者 (介助)	1	男	20代	介護施設職員 10年未満
	2	男	40代	介護施設職員 10年以上
	3	女	50代	介護施設職員 5年未満
	4	女	40代	在宅介助者 10年以上
	5	女	60代	在宅介助者 10年以上
	6	女	60代	在宅介助者 5年未満

5-2 調査方法

調査は下記に示す手順で実施した。

- ①評価者に対してH27スローパーに関する一通りの操作方法を説明する。
- ②評価者（介助）がH27スローパーを安全に使用できることを確認する。
- ③車両への乗車作業および降車作業を実施してもらう。
- ④一連の作業を通した後にアンケートおよびヒアリング調査に回答してもらう。

なお、調査に先立ち、調査中に想定される事故や危険性などについて研究共同体で確認作業を実施した。また、調査活動に関する保証については、保険会社と協議を重ねて保険の適用が可能であることを確認し契約した。評価者には、想定される事故や危険性および保険が適用されることなどの諸事項を説明した後に同意書に署名してもらった。

5-3 調査結果

調査で得られた回答および調査担当者による観察結果の例を表5.2に示す。評価者（介助）に対する「固定作業」に関する設問では、半数以上の方から「作業しやすかった」との回答を得た。車椅子の固定には福祉車両の種類・車両内スペースおよび車椅子の形状などを考慮し

表 5.2 アンケート回答および観察結果例

設問	評価者			
	評価者（車椅子）		評価者（介助）	
固定作業について	－		作業しやすかった	半数以上
昇降動作速度について	ちょうどいい	全員	ちょうどいい、慣れれば問題無し	ほぼ全員
走行時の音、振動について	快適、普通	全員	気にならない	ほぼ全員
自由意見および 調査担当者による観察結果	踵やフットサポートとの干渉が確認された。 一般的な車椅子でもフットサポートが低く設定されている場合がある。		純正スロープの開閉操作と介助支援型スローパーの昇降操作が2つのスイッチに分かれているので煩わしい。	

た種々の方法が用いられている。評価者（介助）の中には、H27 スローパーに設置したタイプの車椅子固定装置に不慣れな方もいたと推察されることから、介助支援型スローパーの特徴である「狭い車両内での作業を軽減し、車椅子の固定を車両外で行う」方法は概ね好評であったと考える。

昇降速度については、ほぼ全ての評価者から「ちょうどいい」、「慣れれば問題なし」との回答を得ている。これは、アシストモータの移動速度を参考に設計・製作したことから、評価者は違和感がなかったと考える。

走行時の騒音や振動については、プレート部上における車椅子の揺動や車内プレート上におけるH27スローパーの揺動が想定されたが、評価者（車椅子）からは「市販車と遜色ない」もしくは「快適」との回答が得られた。プレート部上における車椅子の揺動は車椅子固定装置によって抑制され、車内プレート上での揺動はH27スローパーと車内プレートの固定機構や車内プレートと駆動部間のタイミングベルトの張力による固定効果によって抑制されたと考える。

乗降車時の評価者の様子の観察したところ、車椅子利用者が足を載せるフットサポートや車椅子利用者の踵が車椅子固定装置のフックや駆動部と干渉する事例が確認された。また、評価者（介助）から、「純正スロープの開閉スイッチと介助支援型スローパーの昇降操作ボタンが2系統に分かれていて煩わしい、使いづらい。」との意見が寄せられた。そのほか、寄せられた意見や要望などを精査して、よりよい製品作りに繋げる改良点とした。

6 介助支援型スローパーの開発（平成28年度）

6-1 プレート部の再設計および製作

H27 スローパーのプレート部に車椅子を搭載した状態を図 6.1 に示す。車椅子のほとんどは、車椅子利用者の身体状態にあわせてフットサポートの位置を調整できるようになっている。フットサポートが低い位置で調整されている場合、車椅子利用者の踵やフットサポートが車

椅子固定装置上に設置されているフックやH27スローパーの駆動部と干渉する事例が確認された。これを解消もしくは軽減するため、次の制約を満たす形状を検討した。

- ①車両内でのスペースを確保するために、車内プレートと車椅子搭載面の距離を変えないこと。
- ②強度確保のためにプレート部は1枚の板を曲げ加工で製作すること。
- ③車内プレートは車両内床面の凹凸を緩やかに避けるために図 3.2 に示すように湾曲した形状に加工して設置した。プレート部の底部が車内プレートやその他の設備と接触しないようにすること。

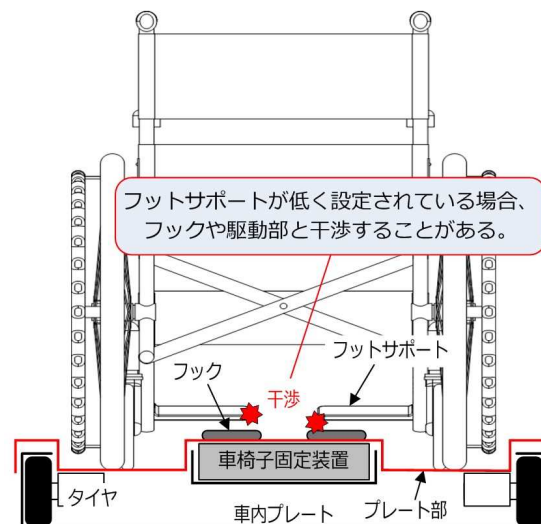


図 6.1 フットサポートの干渉

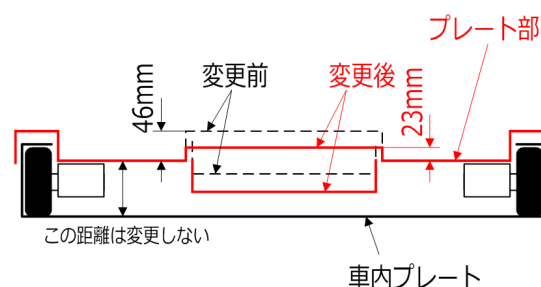


図 6.2 プレート部の変更箇所

これらの条件を満たす断面形状を図 6.2 に示す。変更前の形状を破線で、変更後の形状は実線で示している。図 6.3 に示すように、H27 スローパーでは車椅子固定装置を取り付ける部分の凸部の高さが 46mm だったのに対し、改良後は 23mm である。この変更によって影響を受ける他の複数の部品形状についても再検討し、製作した。

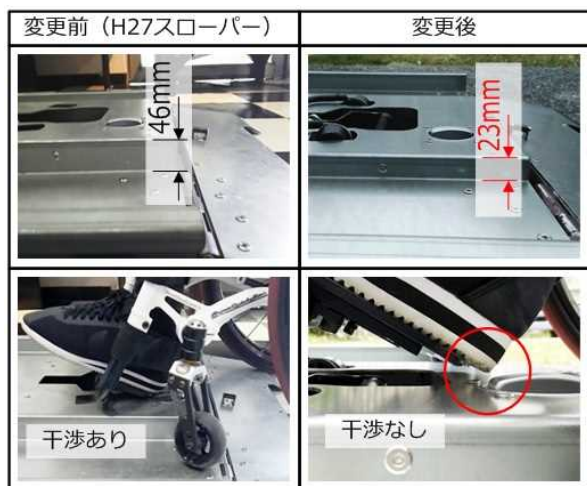


図 6.3 変更前後の比較

6-2 操作系および動作仕様の改良

H27 スローパーの操作系は①スイッチによる純正スロープの開閉、②有線リモコンによる介助支援型スローパーの乗降、の2系統に分かれているため操作に慣れる必要があった。前述の調査結果では、操作が「煩わしい」、「1つのリモコンで操作できたら良い」などの意見や要望が寄せられていたことから、株式会社沖縄電子の協力を得て、2系統の操作を4ボタン式のワイヤレスリモコンに統合した。

7 事業化に向けて

7-1 他車種への展開の可能性

介助支援型スローパーは、研究車両に（限定して）後付け可能な製品として開発を行った。スロープタイプの福祉車両は多数の自動車メーカーからも販売されており、今後の需要や事業展開を考慮すると適応車種を拡大することが必要不可欠であると考え。そこで、研究車両と類似するスロープ付き福祉車両について内部寸法の測定調査を実施した（図 7.1 参照）。その結果、調査車両は研究車両と比較すると車両内床面の凸凹形状の相違が認められたが、車高や車両内は介助支援型スローパーを設置するための十分なスペースを有しており、スロープも研究車両と同様の折り畳みタイプであったことから、電源の接続・配置の変更や車内プレートの曲げ角度などを調整することで介助支援型スローパーを適応できる可能性

があることが分かった。今後も引き続き調査を行い、要望の多い車種や軽自動車などへの適用車種拡大を図ることが重要である。

7-2 特許出願および取得

介助支援型スローパーを事業化するにあたって、製品の競争力強化を図ることが重要である。製品およびその機構の新規性・進歩性などについて一般社団法人 沖縄県発明協会に相談したところ、介助支援型スローパーのように、車両外で車椅子を固定し、その状態でスライドして車両内に乗車するような機構は他製品に見られないことから特許取得の可能性はあるのではないかとの見解を得た。同協会が実施する平成 28 年度「地域中小企業知的財産支援力強化事業」に応募して採択された後、弁理士による技術調査を経て特許を出願し、取得した。

7-3 沖縄県発明くふう展への応募および展示

前述した特許の出願後、商品の競争力の強化と広報効果を狙い、第 45 回沖縄県発明くふう展に応募した（応募者：タイヤランド沖縄）。商品の新規性や進歩性ならびに将来の販売計画などに関するプレゼンテーションの後に、介助支援型スローパーを設置した状態の研究車両を用い



図 7.1 調査車両



図 7.2 研究車両の展示状況

て、介助支援型スローパーの動作や操作方法を説明した。その結果、特許・実用新案の部において沖縄県発明協会会長賞を受賞した。

沖縄県発明くふう展の展示は、第40回沖縄の産業まつり（平成28年10月21日～23日）の会場の一角である県立武道館で実施された。図7.2および図7.3に示すように会場を訪れた一般客に研究車両を公開し、介助支援型スローパーのコンセプト、機能および動作などについて説明した。また、希望する方には試乗してもらった。見学者や試乗した方から寄せられた要望や意見などを集約し、今後の改良点に繋げる予定である。展示期間の三日間における介助支援型スローパーの稼働回数は、一日目：191回、二日目：221回、三日目：263回で、通算675回であった。なお、介助支援型スローパーの一回あたりの動作は、車両外に出す動作と車両内に戻すまでの一連の動作と定義した。車椅子利用者が自宅から目的地に行き、車両を降りて所用を済ませて再び自宅に戻るまでの介助支援型スローパーの稼働は4回であると想定されることから、三日間の通算稼働回数は短期間における稼働としては過剰な回数だといえ、この間、不具合無く稼働したことから、短期間の使用には耐えうるということがわかった。今後、長期的な使用を見据えた耐久性の評価が必要だと考える。



図 7.3 説明および試乗の状況

8 おわりに

中核企業であるタイヤランド沖縄では、本事業で開発した3つのサービスをもとに、障がい者や高齢者など車椅子を利用する方々が充実した自由な時間を過ごせるような製品を提供する予定である。

本研究は平成26～28年度ライフスタイルイノベーション創出推進事業（実用化・実証ステージ）の研究課題「車椅子利用者向けモビリティ・コンシェルジュ・サービスの開発（2014技007）」として実施した。

編 集 沖縄県工業技術センター

発 行 沖縄県工業技術センター

〒904-2234 沖縄県うるま市字州崎 12 番 2

TEL (098)929-0111

FAX (098)929-0115

URL : <http://www.pref.okinawa.jp/site/shoko/kogyo/>

著作物の一部および全部を転載・翻訳される場合は、当センターにご連絡ください。