

高機能部品を実現する形状最適化技術の開発

泉川達哉 松本幸礼

機械や部品の設計における形状最適化の手法は、板厚や断面形状を設計変数とした「寸法最適化」から始まり、領域内の材料分布を考慮する「トポロジー最適化」へ進展してきた。一方、製造技術は従来の鋳造や機械加工に加え、近年は 3D プリンタによる積層造形法が注目されている。本研究は、設計と製造の最新技術を組み合わせ、新しいものづくり手法の確立を試みたものである。

1 はじめに

形状最適化手法の 1 つであるトポロジー最適化は、従来の最適化手法が特定の寸法の最適値を求めるのに対し、設計領域内の材料配置の無数の組み合わせから最適解を導く手法であることから、最適化後には斬新な形状が得られる場合もあり、様々な製品のコンセプト設計に活用され始めている。トポロジー最適化の考え方自体は、古くからあるものだが、コンピュータによる計算技術と 3D プリンタ技術の進展により注目を集めるようになった。これは、3D プリンタによる積層造形法であれば、基本的にどのような形状でも形にすることができるため、特定の加工方法にこだわらないトポロジー最適化との相性が良いと考えられているためである。

本研究は、当初、型による成形や機械加工による制約を受けずに自由に形状を造形できるという 3D プリンタの特長を活かし、トポロジー最適化によって得られた形状をそのまま造形し用いることを意図して始めたが、樹脂材料を使った造形では、部品としての強度が不十分であること、金属材料による造形では、造形できる形状に制約があることや造形コストがかかることが判明したため、最適化によって得られた形状は、部品設計時の着想を得るヒントとして活用することが多くなった。

本報告では、トポロジー最適化によって、設計領域の体積使用率を制限した下で、歪みエネルギーを最小化する形状を求め、軽量且つ高強度のカート用シャーシフレームを設計した例、また熱拡散の最大化を目的としたトポロジー最適化を行い、放熱性に優れたヒートシンクの形状設計を試みた例を紹介する。カート用シャーシフレームについては、トポロジー最適化で得られた形状をヒントに形状設計を行ったもので、その製作にはパイプベンダーという従来手法を用いている。ヒートシンクは、最適化で得られた形状を、ほぼそのまま 3D プリンタで造形し用いたものである。

2 方法

2-1 構造に関する最適化手法

図 1 に沖縄県内でコミュニティビークルとして活用されている電動カートの例を示す。



図 1. 電動カートの例

沖縄は海に囲まれており、金属が腐食しやすい環境にあるため、リゾート施設で使用されている電動カートのフレームは 2, 3 年間使用しただけで図 2 のように錆びてしまうことが課題となっている。



図 2. フレームの腐食

錆びにくい材質としてアルミフレームの活用も考えられるが、通常、アルミ材で許容できる応力値は、現在使用されているフレームの材質 (SS400) に比べ低く、弾性係数も小さく変形し易いことから、単純に材質だけをアルミへ置き換えることは難しい。ここでは、電動カートのフレームにアルミ材 (A5052) を用いつつ、できるだけ強度の高い形状をトポロジー最適化解析で求めることにした。

現行の SS400 製フレームは、図 3 に示すように、直径 48.6mm、板厚 3.2mm のパイプを曲げて作った 2 つの縦フレームを、横フレームで連結したシンプルな構造となっている。

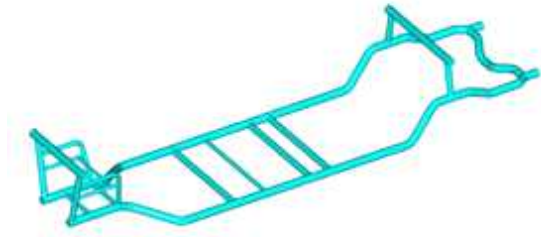


図 3. 現行のフレーム形状

図 4 にトポロジー最適化解析における計算領域および境界条件を示す。パイプ材を使用する前提であるため、計算領域は図のように予め薄い直方体としている。境界条件は、電動カートの走行中に支配的な荷重形態だと考えられる「捻り」を想定し、フレーム後端部の左右を完全拘束し、フレーム前端部の左右に 180 度方向の異なる荷重を作用させた。最適化における目的関数は歪みエネルギーの最小化、制約条件としては使用する体積の上限を定めている。尚、トポロジー最適化計算には、市販のソフト「GENESIS」を使用した。

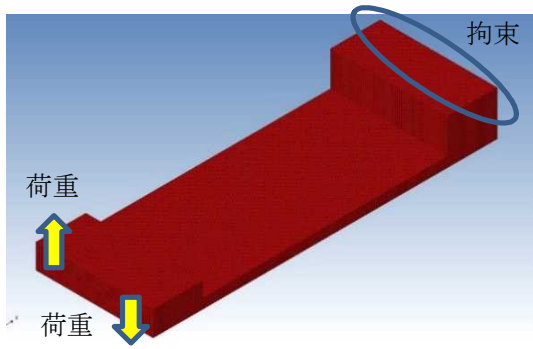


図 4. トポロジー最適化の計算領域と境界条件

2-2 伝熱に関する最適化手法

最適化計算に使用したソフト「GENESIS」には、伝熱に関するトポロジー最適化機能がなかったため、参考文献⁽¹⁾で示されている計算方法を「GENESIS」で行うことができるよう機能の作り込みを行った。最終的な最適化のターゲットを放熱フィンとし、フィンの放熱をシミュレーションするのに必要な熱流束や熱伝達、内部発熱の条件が考慮できるようにした。

伝熱系トポロジー最適化の手順を以下に示す。

- ①汎用解析ソフト「ANSYS」にて解析形状のモデリング、メッシュ作成、境界条件の付加まで行う。
- ②「ANSYS」から「GENESIS」用のインプットデータを出力する。
- ③インプットデータを「GENESIS」で読み込み、全ポテンシャルエネルギー $F(T)$ を最大化する形状を最適化により求める。

全ポテンシャルエネルギー $F(T)$ は以下の式で表される。

$$F(T) = -0.5 \times \left[\int_{\Gamma_T} qT d\Gamma + \int_{\Omega_b} bT d\Omega + \int_{\Gamma_h} hT_{amb} d\Gamma \right] \dots (1)$$

ここで、 q ：熱流束、 b ：内部発熱、 h ：熱伝達係数である。全ポテンシャルエネルギーを最大化するという意味は、モデル内における熱拡散を最大化することである。

「GENESIS」での最適化計算では、熱流束境界の条件が付与されたセルの大きさと温度から(1)式右辺の第一項、内部発熱条件を与えたセルの大きさと温度から第二項、熱伝達条件を与えたセルの大きさと温度から第三項を求め、全ポテンシャルエネルギー $F(T)$ を目的関数とし、その値を最大化する形状を求めている。

図 5 は熱流束境界の解析機能を確認するために用いたモデルである。モデルの右上に熱流束 $1W/mm^2$ を与え、左下の温度を $0^\circ C$ に固定した場合について、熱拡散を最大化する形状を求める。最適化の目的関数は全ポテンシャルエネルギーの最大化、制約条件は使用する体積の上限を 30%とした。

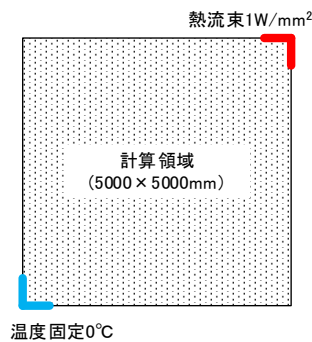


図 5. 熱流束境界確認モデル

図 6 は内部発熱境界の解析機能を確認するためのモデルである。図において四角形モデルの破線で示された 2 つの辺を断熱条件、残り 2 辺の温度を $0^\circ C$ に固定した場合に、内部の発熱 ($0.01W/m^2$) を拡散させるのに有効な形状を求めている。

図 7 は熱伝達境界の解析機能を確認するためのモデルである。四角形モデルの右下の角を成す 2 辺に熱伝達条件が与えられている。

熱流束、内部発熱、熱伝達の各条件を含む最適化計算

が適切に行われていることを確認した後、それらを組み合わせた計算条件の確認を経て、3次元モデルへの適用を試みた。

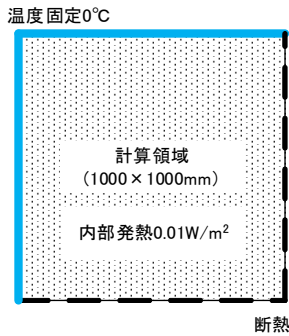


図6. 内部発熱境界確認モデル

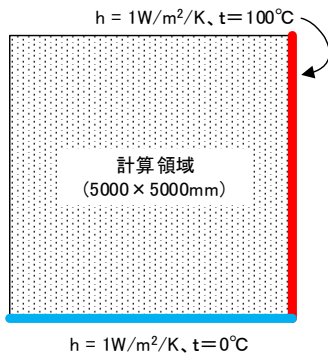


図7. 熱伝達境界確認モデル

図8は市販されているLED投光器を分解しLEDおよび放熱部のみを取り出したものである。LEDから発生した熱はヒートパイプによって放熱フィンへ伝わり、最終的にフィンから大気中へ放熱される構造となっている。



図8. 放熱フィンの例

放熱フィンの形状についてトポロジー最適化を行うため、図9に示すようなモデルを作成した。赤色の部分がトポロジー最適化の計算領域であり、緑色の細い円柱形状がヒートパイプである。解析条件としては、ヒートパイプの根本の温度を一定とし、モデル全体に対して発熱条件を付与した。放熱フィンに対する解析条件としては、

本来、フィンの表面に対して熱伝達境界を与えるべきであるが、現状では、流体側（空気）の流れ解析の結果を考慮したトポロジー最適化ができないため、フィン内での熱拡散が最大化される形状を求める条件とした。

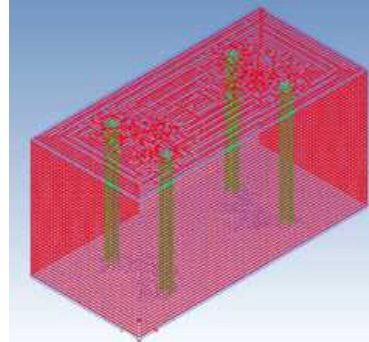


図9. トポロジー最適化の計算領域

3 結果と考察

3-1 構造に関する解析結果

体積の上限を4%とし、電動カート用フレームの形状について最適化した結果、図10に示す形状が得られた。また、同じ境界条件を用いて体積上限を7%とした場合には図11の形状となった。いずれの場合も、捻り荷重に対して変形を抑えるのに有効なクロス状のフレーム構造となるが、使用する体積によって形状が異なってくる事が分かる。境界条件として作用させる荷重が「捻り」だけだと、現行フレーム（図3）で見られるようなフレームの前後を直線で繋ぐ構造にはならない。

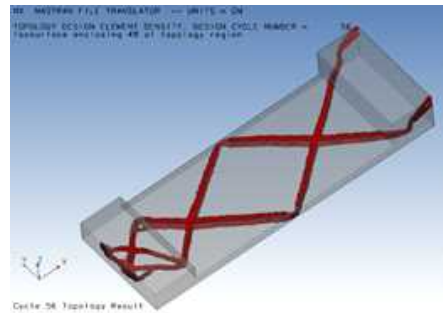


図10. 最適化形状（体積上限4%）

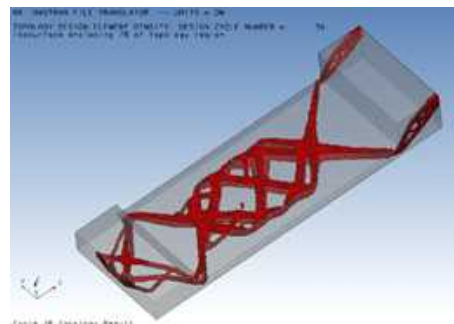


図11. 最適化形状（体積上限7%）

図 12 のように、荷重条件として「捻り」だけでなく、フレーム前方からの荷重を加えた場合、図 13 に示すような最適形状が得られた。図 13 は、捻り荷重に対応するクロス状の構造と、フレーム前後を繋ぐ直線に近い部材がバランスよく配置された形状となっている。実際の車両にも走行中には複数の荷重形態が同時に作用していることから、トポロジー最適化における境界条件としても図 12 のように、幾つかの荷重を同時に考慮することが必要である。

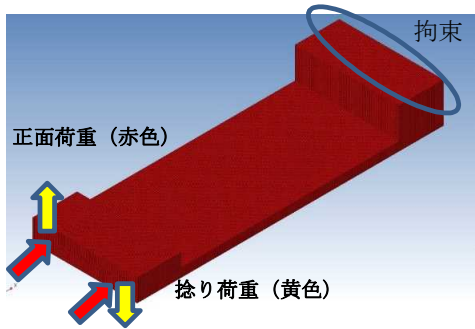


図12. 正面荷重と捻り荷重の境界条件

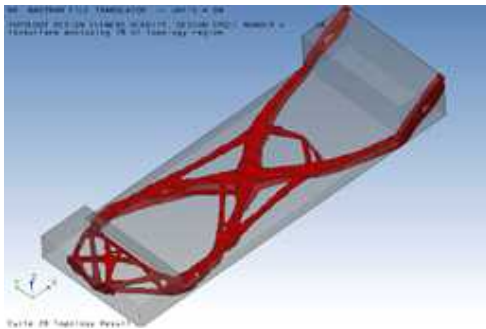


図13. 最適化形状（正面荷重と捻り荷重）

図 13 の最適形状を参考に設計したのが図 14 に示すフレームである。現行フレームと同様にパイプの曲げ加工と溶接によって作るものとした。トポロジー最適化の結果と、最適化形状を参考に設計したフレーム構造を重ね合わせ図 15 に示す。最適化形状を参考にしつつ曲げ加工を想定し、できるだけ作りやすい形状とした。

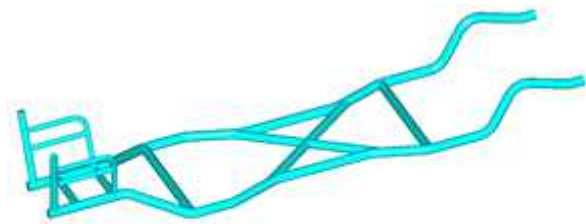


図14. トポロジー最適化フレーム



図15. 解析結果と設計したフレームの形状比較

図 14 のフレーム構造について有限要素法による強度解析の結果を図 16 に示す。強度解析における荷重は、5 人乗りを想定し 275kgf(55kgf/人×5 人)の捻り荷重としている。解析結果では使用する材質 A5052 の降伏点に近い 21.7kgf/mm² の応力が局所的に確認されるが、それは捻り荷重の作用点に近い場所であり、この場合無視してよいと考える。クロス状の繋ぎ目やその他の部分における応力は約 18kgf/mm² であった。これは A5052 の降伏点応力に対して約 82 % の大きさとなっている。現行の SS400 製フレームに対して同様な強度解析を行った場合、降伏応力に対する最大応力の割合は 90 % であったことから、トポロジー最適化で求めたフレーム構造は、現行フレーム構造と同レベルの強度があるものとする。また参考まで、現行の SS400 フレームに対して同じ境界条件による強度解析を行った結果を図 17 に示す。この場合も SS400 の許容値を超える応力が局所的に示されているが各パイプの繋ぎ目における応力は許容範囲内に収まっている。

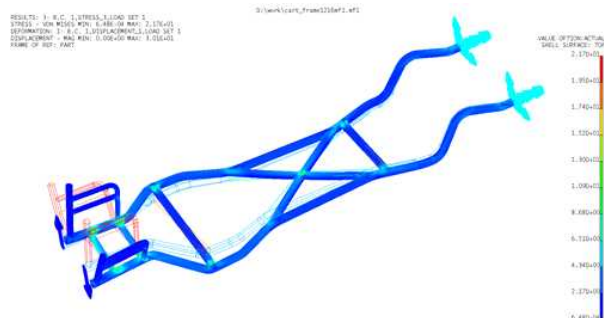


図16. トポロジー最適化フレームの強度解析結果

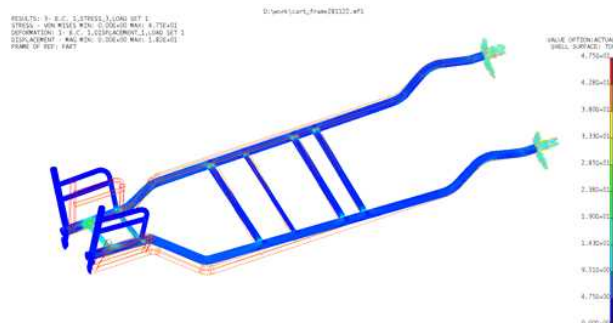


図17. 現行フレームの強度解析結果

3-2 構造に関する最適化の考察

トポロジー最適化の結果を参考に製作したフレーム構造を図 18 に示す。沖縄県内のパイプベンダーを備えた鉄工所においてパイプを曲げ、別の鉄工所において溶接を行った。使用したパイプが直径 48.6mm、板厚 5.1mm という特殊な寸法であったため、曲げ加工で用いる金型を新たに製作した。トポロジーフレームを構成する最も長い縦パイプは、同一パイプを異なる方向に数種類の角度で曲げる必要があるため、加工手順を念入りに確認した。



図18. 製作したトポロジー最適化フレーム

表 1 に、(1) 現行フレーム、(2) 現行フレームを単純にアルミ材へ置き換えた場合、(3) トポロジー最適化フレームの場合について、それぞれの仕様と性能を比較し示す。現行フレームを単純にアルミ材へ置き換えた場合、当然軽くなるが、許容できる応力に対して予想される応力が大きく、強度の余裕は殆ど無いといえる。それに対して、トポロジー最適化フレームの場合は、アルミ材を使った軽量化効果と形状を工夫することによる強度向上の効果がバランスよく実現されているといえる。トポロジー最適化フレームは現行フレームに比べ約 63% の重さとなった。

表 1. フレーム構造の比較

	ヤマハ製フレーム	ヤマハ製フレーム(Al)	トポロジ
材質	SS400	A5052	A5052
断面形状	φ48.6、t3.2	φ48.6、t3.2	φ48.6、t5.1
フレーム長(mm)	7,049	7,049	8,493
重量(kg)	25.3	8.7	16
降伏点(kgf/mm ²)	25	21.9	21.9
最大応力(kgf/mm ²)	22.54	22.54	18
最大変位(mm)	18.25	52.96	30.0

トポロジー最適化フレームの効果を検証するため、走行できる状態まで部品を取り付け図 19 に示す車両を製作した。現行車両と乗り比べた結果、走りが軽快ではあるが、フレームの変形が多少大きく感じられること、フレーム重量に比べてサスペンションが強すぎて、ショックアブソーバ等が適正に働いていないように感じられた。

現行車両では、部品取り付け用のブラケットなどが必要以上に大きく作られており、それが車両全体で考えた場合の強度向上に寄与している可能性がある。トポロジー最適化フレームにおいても、同じようなブラケットを追加することで同様の効果が期待できる。現状では、乗り比べた感想などの定性的な比較評価にとどまっているが、今後、走行時の歪測定など定量的な評価検証を行いたい。



図19. トポロジー最適化フレームの評価用車両

3-3 伝熱に関する解析結果

熱流束境界の解析機能を確認するために行った計算の結果を図 20 に示す。参考文献⁽¹⁾で示された結果とほぼ同じように、モデル右上から左下へ真っ直ぐに伸びる形状が得られた。これは計算領域の右上に入ってきた熱量を左下の温度固定部へ効率よく拡散させる形状だといえる。



図20. 最適化形状（熱流束境界）

内部発熱境界についての解析結果は、図 21 のように温度を固定した 2 つの辺から内部領域へ多くの細長いフィンが伸びる形状となった。これも参考文献⁽¹⁾で示された結果と同様である。熱伝達境界に関する最適化の結果は、図 22 のように熱伝達が行われる辺の全体にわたって形状が分布するものとなった。ここでは示していないが熱伝達係数がより大きくなると、最適化形状の分布は、辺全体にまたがるのではなく、辺の一部のみに生じる。これは(1)式の右辺第三項でも明らかなように、熱伝達

によって大気中へ放熱される熱量は、熱伝達係数 h と大気との接触面積の積で定まるため、熱伝達係数が十分大きな場合は、空気との接触面積をそれ程必要としないためである。図 22 はこれまでの表示方法とは異なり最適化の結果をセルの密度で示している。赤色の領域が密度 1、青色の領域が密度 0 である。最適化の結果は密度の中間領域を多く含む興味深いものとなった。

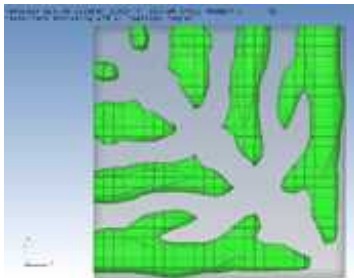


図21. 最適化形状（内部発熱境界）

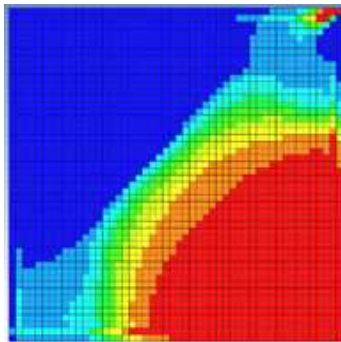


図22. 最適化形状（熱伝達境界）

LED 投光器の放熱フィンに関する最適化計算の結果は図 23 のようにヒートパイプの根本から伸びるサンゴのような形状となった。

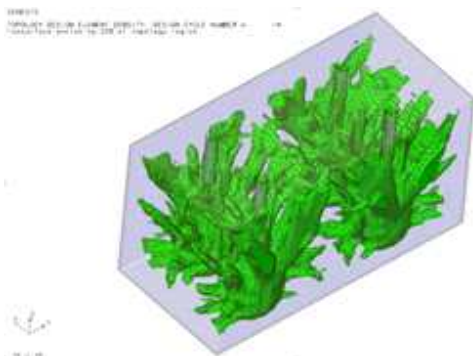


図23. 最適化計算の結果

3-4 伝熱に関する最適化の考察

最適化計算で得られた形状を金属積層造形にて製作し、LED 投光器に取り付けた様子を図 24 に示す。金属積層造形では、1つのフィンを製作するのに 18 時間を要した。また造形後のサポート除去は、電動ノコや砥石、タ

ガネなどを使った手作業であり、8 個のサンゴ型フィンのサポートを取り除くのに丸二日間を費やした。



図24. LED投光器に取り付けた様子

サンゴ型のフィン形状は、設定した計算領域において熱拡散を最大化する形状ではあろうが、表面積が小さいため、大気への熱伝達までを考えた場合は、現状の薄板フィンに比べ放熱量が小さいと予想される。フィン周りの空気を強制的に対流させるような場合や、風向きが一定であると考えられる場合は、従来型の薄板フィンを適切な方向に配置することで大きな放熱量を得ることができるが、風向きが予測できない場所では、放熱特性のパラツキが生じるため、基本的に自然対流による放熱（無風状態）しか期待することができない。このような風向きが予測できない状況において、サンゴ型フィンが活用できないかを検証した。

風向きに対して従来型薄板フィンの放熱性がどのように変わるかを調べるため、以下 3 つの条件で LED 取り付け板の温度上昇を測定した。

- ① 扇風機を用いて薄板フィンの全面に空気が当たるようにした場合
- ② フィンの一部だけに空気が当たる場合
- ③ 扇風機を止め自然対流のみとした場合

図 25 はフィン全面に風が良く当たるようにした場合の温度をサーモグラフィにて計測したものである。



図25. 薄板フィンの温度分布（風当たり良好時）

温度の最も高い部分がピンク色、その次に高い部分が赤色で示され、温度の低い領域は青色、その中間は黄色などで表される。図 25 では、フィンの右側から扇風機の風が当たっており、ほぼフィンの全面に風が当たる状態にあるが、フィンの左端（風の吹き込む反対側）に温度の高い領域が少し残っていることが分かる。この図によると、アルミ製の LED 取り付け板の温度が最も高く、フィン温度が比較的低くなっていることから、ヒートパイプを経てフィンから大気への放熱が十分に行われていることが分かる。

図 26 は無風状態におけるサーモグラフィの計測結果である。LED 取り付け板の温度が図 25 よりも高くなっていること、また、フィンの温度が比較的高い状態であり、大気への放熱が図 25 に比べて少なくなっていることが推測される。尚、薄板フィンの場合は、通常、主に自然対流による放熱を想定しているはずであり、図 26 の無風状態でも LED を冷やすという基本的な機能は満たしているものとする。

図 27 に実験中の薄板フィンの温度変化を示す。フィンの性能は、温度上昇が低く抑えられている程良く、前述の通り無風時でも基本的な性能は満たしているものとするが、風の当たり具合で温度上昇の度合いが変化していることも分かる。

図 28 はサンゴ型フィンについて実施した温度測定実験の結果である。ヒートパイプの構造が薄肉フィンと若干異なるため、放熱特性を単純に比較することはできないが、風向きに左右されにくいという特徴が示されているものとする。

4 おわりに

3D プリントとの組み合わせで注目されているトポロジー最適化手法を用いて、構造系部品であるカート用のシャーシフレームと伝熱系部品である放熱フィンの設計・製作を行った。

現状では、トポロジー最適化で得られた形状をそのまま 3D プリントで造形し活用することは難しいが、樹脂造形における材料の改良や金属積層造形におけるサポート除去方法の改良などが進めば、将来的には様々な部品の設計において、トポロジー最適化手法がより有効に活用されるものとする。

本研究は、平成 28 年度工業研究費（受託）の「高機能部品を実現する形状最適化技術の開発（2016 技 004）」で行ったものである。

参考文献

- 1) 「熱伝達・熱伝導問題におけるトポロジー最適化」
日本機械学会 第 7 回最適化シンポジウム講演論文集 '06.12



図 26. 薄板フィンの温度分布（無風時）

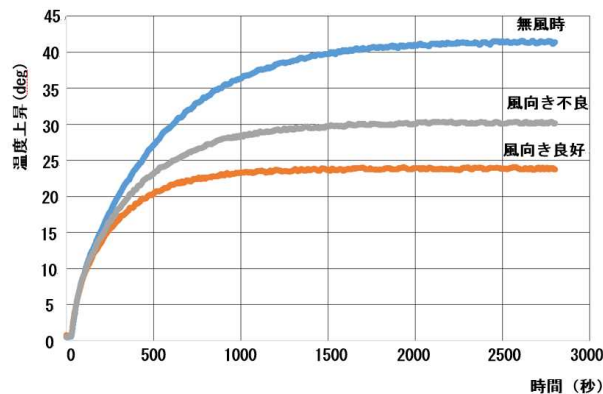


図 27. 薄板フィンの温度測定結果

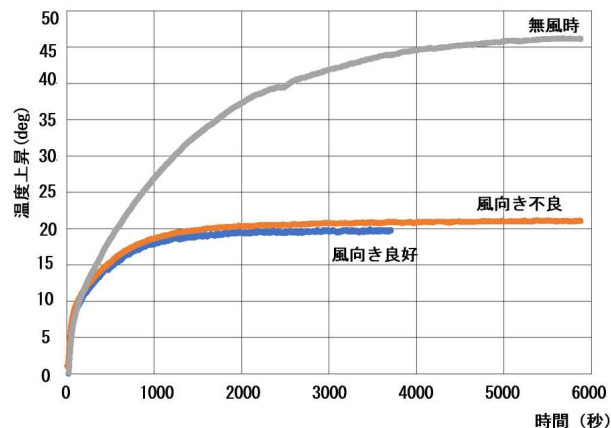


図 28. サンゴ型フィンの温度測定結果

編 集 沖縄県工業技術センター

発 行 沖縄県工業技術センター

〒904-2234 沖縄県うるま市字州崎 12 番 2

TEL (098)929-0111

FAX (098)929-0115

URL : <http://www.pref.okinawa.jp/site/shoko/kogyo/>

著作物の一部および全部を転載・翻訳される場合は、当センターにご連絡ください。